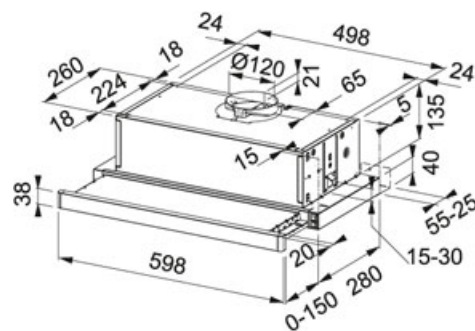


## Sticla albă | 315.0489.957


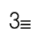

FAMILY : Hote | SERIE : Smart | MODEL : FSM 601 WH | INSTALLATION TYPE : Undercabinet hoods | FINISH : Sticla albă



### DATE TEHNICE

Capacitate evacuare maxima (conform DIN IEC 61591)	380-M3/H
Capacitate evacuare minima (conform DIN IEC 61591)	225 m3/h
Nivel zgomot maxim (conform DIN EN 60704-3 )	69 dB(A)
Nivel zgomot minim (conform DIN EN 60704-3 )	58-DBA
Putere (W)	140 W
Presiune	240,00 Pa
Iluminare	LED 2x1W
Tensiune	220-240V
Comanda	SLIDER
Diametru tub evacuare	Ø 120 mm
Clasa Energetica	D

### FUNCTII

	Functionare si in regim recirculare aer		3 viteze
			Clasă de eficiență energetică D