

**Serie | 6, Hotă încorporabilă, 86 cm,
Inox
DHL885C**

C



Hotă încorporabilă: oferă flexibilitate mare deoarece se poate monta într-un dulap de perete sau deasupra unei insule pentru gătit.

- **Silențioasă:** performanță maximă, cu nivel minim de zgomot
- Iluminare LED - pentru iluminare perfectă a plitei și consum minim de energie
- Treapta intensiv - înprospătarea aerului din bucătărie într-un mod rapid și eficient
- Instalarea #n mod evacuare - aerul este curățat cu ajutorul unui filtru de grăsime și apoi este dirijat spre exterior, pentru a asigura o calitate optimă a aerului din bucătărie
- Filtru de grăsime din metal - pentru filtrarea grăsimii și a altor particule solide din aerul extras

Date tehnice

Tip :	Traditional
Certificate de autorizare :	CE, VDE
Lungime cablu de alimentare (cm) :	150
Dimensiuni nisa (lxLxA) (mm) :	418mm x 836.0mm x 264mm
Dist min deasupra plitei elect :	500
Dist min deasupra plitei gaz :	650
Greutate netă (kg) :	9,944
Tip reglaj :	electronic
Eficiența maximă ventilator - regim evacuare aer (m ³ /h) :	630
Eficiența ventilator pe treapta Intensiv - Regim de recirculare a aerului (m ³ /h) :	310.0
Putere maximă a ventilatorului - Regim de recirculare a aerului (m ³ /h) :	300
Eficiența ventilator pe treapta Intensiv - Regim de evacuare a aerului (m ³ /h) :	730
Numar lampi de iluminare :	2
Nivel de zgomot (dB) :	65
Diametru racord de evacuare a aerului (mm) :	150 / 120
Material filtru de grăsime :	Filtre aluminiu lavabile
Cod EAN :	4242002824369
Putere instalată (W) :	277
Amperaj (A) :	3
Tensiune (V) :	220-240
Frecvență (Hz) :	50
Tip stecher :	Schuko-/Gardy cu împământare
Tip de instalare :	incorporată în corp mobilier



Serie | 6, Hotă încorporabilă, 86 cm, Inox DHL885C

Hotă încorporabilă: oferă flexibilitate mare deoarece se poate monta într-un dulap de perete sau deasupra unei insule pentru gătit.

DIMENSIUNI:

- Dimensiuni nișă (ÎxLxA): 418 x 836 x 264 mm
- Diametru burlan evacuare: 120 sau 150 mm
- Dimensiuni produs (ÎxLxA): 418 x 860 x 300 mm
- Putere maximă de extracție: 730 m³/h
- * Conform cu normativul EU Nr. 65/2014

TIP HOTĂ:

- Pentru instalare în dulap / corp mobilier

MOD UTILIZARE / FUNCȚIONARE:

- Funcționare în regim de evacuare sau de recirculare a aerului
- RimVentilation - sistem de filtrare cu absorbție periferică
- Taste "push-button" cu afișaj electronic
- Comandă electronică
- Treaptă Intensiv cu resetare automată la o treaptă inferioară după 6 min
- Turbină cu 2 circuite de aer, de putere mare

MOD DE FUNCȚIONARE:

- Clasa de eficiență energetică: C pe o scară a clasei de eficiență energetică de la A++ la E
- Consum mediu de energie: 103.1 kWh/an
- Clasă de eficiență la ventilare: C
- Clasă de eficiență pentru iluminare: A*
- Clasă de eficiență a filtrului de grăsime: D
- Nivel de zgomot conform cu EN 60704-2-13 în mod evacuare aer:
 - la putere normală maximă: 65 dB(A) re 1 pW
 - la treapta Intensiv: 68 dB(A) re 1 pW
- Capacitate de evacuare conform EN 61591 la putere normală max.: 630 m³/h; Treapta Intensiv: 730 m³/h

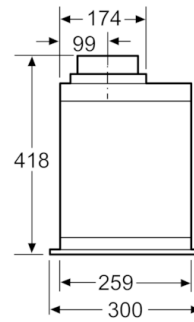
CONFORT ȘI SIGURANȚĂ:

- Filtru de grăsime mascat în panou de inox
- Filtru de grăsime din metal (poate fi curățat în mașina de spălat vase)

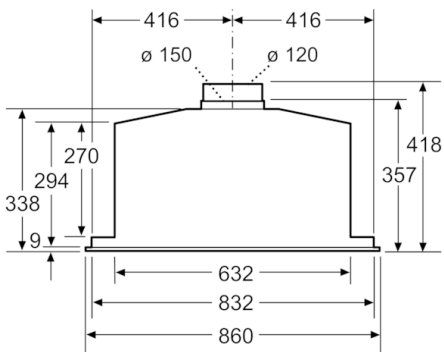
DETALII TEHNICE:

- Putere motor: 277 W
- 3 trepte de putere + Intensiv
- Iluminare clară: 2 buc. x Spot cu LED de 1W
- Intensitate luminoasă: 266 lux
- Temperatura de culoare: 4000 K
- Clapetă de retur inclusă
- Pentru instalare în mod recirculare aer este nevoie de kit de recirculare standard sau kit de recirculare CleanAir Plus, disponibile ca accesorii opționale

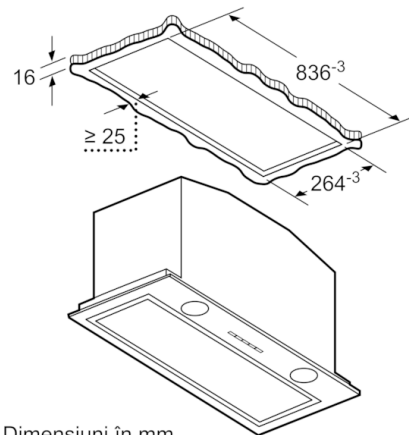
**Serie | 6, Hotă încorporabilă, 86 cm, Inox
DHL885C**



Dimensiuni în mm



Dimensiuni în mm



Dimensiuni în mm