



**BOSCH**

Register your  
new device on  
MyBosch now and  
get free benefits:  
[bosch-home.com/  
welcome](https://bosch-home.com/welcome)




# Mașină de spălat vase

SMS2ITW04E

[ro] Instrucțiuni de utilizare

## Cuprins

<b>Siguranța</b> .....	<b>4</b>	Coș pentru tacâmuri.....	22
Instrucțiuni generale .....	4	Etajera .....	22
Utilizarea conform destinației .....	4	Înălțimile coșurilor pentru vase .....	22
Limitare a cercului de utilizatori .....	4	<b>Înainte de prima utilizare</b> .....	<b>22</b>
Instalarea în siguranță .....	5	Efectuarea primei puneri în funcțiune .....	22
Utilizarea în siguranță .....	6	<b>Instalația de dedurizare</b> .....	<b>23</b>
Aparat deteriorat .....	8	Prezentare generală a setărilor de duritate a apei .....	23
Pericole pentru copii .....	9	Reglarea instalației de dedurizare .....	23
<b>Prevenirea pagubelor materiale</b> ...	<b>11</b>	Săruri speciale.....	24
Instalarea în siguranță .....	11	Oprirea instalației de dedurizare....	24
Utilizarea în siguranță .....	11	Regenerarea instalației de dedurizare apă .....	25
<b>Protecția mediului și economisirea</b> .....	<b>12</b>	<b>Instalația de clătire</b> .....	<b>25</b>
Predarea la deșeuri a ambalajului .....	12	Soluție de clătire.....	25
Economisirea energiei.....	12	Setarea cantității de soluție de clătire .....	26
Aquasensor .....	12	Oprirea instalației de clătire .....	26
<b>Instalarea și conectarea</b> .....	<b>12</b>	<b>Detergentul</b> .....	<b>27</b>
Pachetul de livrare.....	13	Detergenți adecvați .....	27
Instalarea și racordarea aparatului .....	13	Detergenți inadecvați.....	28
Racordul la sistemul de evacuare a apei .....	13	Observații cu privire la detergenți.....	28
Racordarea la sistemul de alimentare cu apă .....	14	Introduceți detergentul .....	29
Conectarea electrică .....	14	<b>Veselă</b> .....	<b>29</b>
<b>Cunoașterea</b> .....	<b>15</b>	Deteriorări ale sticlei și ale veselei .....	30
Aparat .....	15	Încărcarea veselei .....	30
Elementele de comandă .....	16	Scoaterea veselei din mașină .....	31
<b>Programe</b> .....	<b>19</b>	<b>Utilizarea de bază</b> .....	<b>31</b>
Indicații pentru institutele de testare .....	20	Deschiderea ușii aparatului.....	31
Favourite ☆ .....	20	Pornirea aparatului .....	32
<b>Funcțiile suplimentare</b> .....	<b>20</b>	Setarea programului.....	32
<b>Dotare</b> .....	<b>21</b>	Setarea funcției suplimentare.....	32
Coș pentru vase de sus .....	21	Setarea programării orei de pornire.....	32
Coș pentru vase de jos .....	21		

Pornirea programului.....	32	Transportarea aparatului .....	55
Înteruperea programului.....	32	Predarea aparatului vechi .....	55
Anularea programului.....	33	<b>Serviciul clienți.....</b>	<b>55</b>
Deconectarea aparatului.....	33	Număr de produs (E-Nr.), număr de fabricație (FD) și număr de ordine (Z-Nr.).....	56
<b>Setările de bază.....</b>	<b>34</b>	Garanția AQUA-STOP .....	56
Prezentarea generală a setărilor de bază.....	34	<b>Date tehnice.....</b>	<b>57</b>
<b>Home Connect .....</b>	<b>36</b>	Informații despre software-ul gra- tuit și Open Source .....	58
Home Connect Pornirea rapidă ....	36		
Setări Home Connect.....	37		
Remote Start  .....	37		
Diagnoza de la distanță .....	37		
Actualizare software .....	37		
Protecția datelor .....	37		
Declarație de conformitate.....	38		
<b>Curățare și îngrijire .....</b>	<b>38</b>		
Curățarea interiorului mașinii de spălat.....	38		
Detergenți.....	38		
Sugestii pentru întreținerea apa- ratului.....	39		
Curățare maș  .....	39		
Sistemul de filtre.....	40		
Curățarea brațelor de pulveriza- re .....	41		
<b>Remediați defecțiunile .....</b>	<b>42</b>		
Cod de eroare / Afișaj de eroa- re / Semnal .....	42		
Rezultatul spălării .....	43		
Probleme la Home Connect.....	51		
Indicații pe display.....	51		
Erori de funcționare.....	52		
Deteriorare mecanică.....	53		
Zgomote .....	53		
Curățarea pompei de evacuare ....	54		
<b>Transport, depozitare și elimi- nare .....</b>	<b>54</b>		
Demontarea aparatului.....	54		
Asigurarea protecției la îngheț a aparatului.....	55		



## Siguranța

Respectați informațiile referitoare la subiectul siguranță, pentru a vă folosi de aparatul dvs. în condiții de siguranță.

### Instrucțiuni generale

Aici găsiți informații generale referitoare la aceste instrucțiuni.

- Citiți cu atenție aceste instrucțiuni. Numai astfel veți putea să utilizați în siguranță și eficient aparatul.
- Aceste instrucțiuni se adresează utilizatorului aparatului.
- Respectați instrucțiunile privind siguranța și avertismentele.
- Păstrați instrucțiunile, precum și informațiile producătorului în vederea utilizării ulterioare sau înmânării acestora următorului proprietar.
- Verificați aparatul după despachetare. Nu este permisă punerea în funcțiune a aparatului dacă acesta a fost avariat în timpul transportului.

### Utilizarea conform destinației

Pentru a utiliza aparatul în mod corect și în condiții de siguranță, respectați informațiile privind utilizarea conform destinației.

Utilizați acest aparat numai:

- în conformitate cu acest manual de utilizare.
- pentru spălarea de vase de uz casnic.
- în locuința proprie și în încăperi închise din mediul casnic.
- până la o înălțime de 4000 m deasupra nivelului mării.

### Limitare a cercului de utilizatori

Evitați riscurile pentru copii și persoanele cu handicap.

Acest aparat poate fi folosit de copii cu vârsta de peste 8 ani și de persoane cu capacități fizice, senzoriale sau mintale reduse sau fără experiență și/sau cunoștințe numai dacă sunt supravegheați sau au fost instruiți referitor la utilizarea în siguranță a aparatului și au înțeles pericolele care rezultă din aceasta.

Copiii nu trebuie lăsați să se joace cu aparatul.

Curățarea și întreținerea curentă efectuată de utilizator nu sunt permise copiilor dacă nu sunt supravegheați.

Copiii mai mici de 8 ani trebuie ținuti la distanță de aparat și de cablul de alimentare electrică al acestuia.

## **Instalarea în siguranță**

Respectați instrucțiunile privind siguranța atunci când instalați aparatul.

### **⚠️ AVERTIZARE – Pericol de rănire!**

Instalările necorespunzătoare pot cauza vătămări corporale.

- ▶ La amplasarea și conectarea aparatului să respectați instrucțiunile din manualul de utilizare și instrucțiunile de montare.

### **⚠️ AVERTIZARE – Pericol de electrocutare!**

- Instalările executate incorect sunt periculoase.
  - ▶ Aparatul se va conecta și utiliza numai conform datelor de pe plăcuța cu date tehnice.
  - ▶ Aparatul se va racorda doar la o priză de curent alternativ cu împământare, instalată regulamentar.
  - ▶ Sistemul de protecție a instalației de alimentare cu energie electrică a clădirii trebuie să fie instalat corect.
  - ▶ Nu racordați aparatul la o altă sursă de comutare, de exemplu, la un comutator temporizat sau la un sistem de comandă de la distanță.
  - ▶ După montarea aparatului, ștecherul cablului de alimentare electrică trebuie să fie accesibil; dacă accesul liber nu este posibil, în instalația electrică permanentă se va monta un separator de faze pentru toții polii conform condițiilor din dispozițiile de instalare.
  - ▶ La amplasarea aparatului acordați atenție cablului de alimentare de la rețea să nu fie înțepenit într-un loc sau deteriorat.

- Secționarea furtunului de alimentare sau scufundarea ventilului Aquastop în apă este periculoasă.
  - ▶ Să nu scufundați în nicio situație carcasa din material plastic în apă. Carcasa din material plastic de la furtunul de alimentare conține un ventil electric.
  - ▶ Să nu secționați în nicio situație furtunul de alimentare. În furtunul de alimentare se găsesc linii electrice de conectare.

### **⚠ AVERTIZARE – Pericol de incendiu!**

Este periculos să se utilizeze un cablu de alimentare de la rețea prelungit sau atașarea unui adaptor neadecvat.

- ▶ Nu utilizați prelungitoare sau prize multiple.
- ▶ În cazul în care cablul de alimentare de la rețea este prea scurt contactați serviciul pentru clienți.
- ▶ Utilizați numai adaptoare care au fost avizate de producător.

### **⚠ AVERTIZARE – Pericol de arsuri!**

Instalarea necorespunzătoare a aparatului poate duce la survenirea arsurilor.

- ▶ La aparatele verticale acordați atenție așezării acestora cu partea din spate pe perete.

## **Utilizarea în siguranță**

Respectați aceste instrucțiuni de siguranță atunci când utilizați aparatul.

### **⚠ AVERTIZARE – Pericol de efecte dăunătoare grave pentru sănătate!**

Nerespectarea indicațiilor de siguranță și de folosire de pe ambalajele produselor de curățare și de clătire poate duce la survenirea unor periclitări grave ale stării de sănătate.

- ▶ Respectați indicațiile de siguranță și cele de folosire de pe ambalajul detergenților și soluțiilor de clătire.

### **⚠ AVERTIZARE – Pericol de explozie!**

- Existența solvenților în cuva aparatului poate duce la explozii.
  - ▶ Să nu introduceți niciodată solvenți în cuva aparatului.

- Detergenții puternic coroziv-alkalini sau cu conținut puternic acid pot produce explozii în combinație cu piesele din aluminiu din cuva aparatului.
  - ▶ Să nu utilizați niciodată detergenți puternic coroziv-alkalini sau cu conținut puternic acid, în special detergenții de acest tip din domeniul comercial sau industrial, în combinație cu piese din aluminiu (de exemplu, filtrele de unsoare de la hote sau oalele din aluminiu) de exemplu, pentru curățarea mașinii.

### **AVERTIZARE – Pericol de rănire!**

- Ușa deschisă a aparatului poate duce la survenirea vătămărilor corporale.
  - ▶ Pentru a preveni accidentările, de exemplu, prin împiedicare, să deschideți ușa aparatului doar pentru a introduce și a extrage vase.
  - ▶ Nu vă așezați și nu puneți nimic pe ușa deschisă a aparatului.
- Cuțitele și ustensilele cu vârfuri ascuțite pot provoca vătămări corporale.
  - ▶ Introduceți cuțitele și ustensilele cu vârfuri ascuțite cu partea ascuțită în jos, în suportul pentru cuțite sau în sertarul pentru tacâmuri.

### **AVERTIZARE – Pericol de opărire!**

La deschiderea ușii aparatului în timpul desfășurării programului, din aparat poate țâșni apă fierbinte.

- ▶ Deschideți ușa aparatului cu atenție în timpul desfășurării programului.

### **AVERTIZARE – Pericol de răsturnare!**

Coșurile pentru vase încărcate în exces pot duce la răsturnarea aparatului.

- ▶ Niciodată să nu încărcați în exces coșurile pentru vase la aparatele neîncastate.

### **⚠️ AVERTIZARE – Pericol de electrocutare!**

- Pătrunderea umidității în interiorul aparatului poate provoca electrocutarea.
  - ▶ Utilizați aparatul numai în spații închise.
  - ▶ Nu expuneți niciodată aparatul la căldură și umiditate excesive.
  - ▶ Nu utilizați pentru curățarea aparatului aparate de curățat cu jet sub presiune sau cu jet de abur.
- O izolație deteriorată a cablului de alimentare electrică este periculoasă.
  - ▶ Cablul de alimentare electrică nu trebuie să intre niciodată în contact cu surse de căldură sau cu componentele fierbinți ale aparatului.
  - ▶ Cablul de alimentare electrică nu trebuie să intre niciodată în contact cu vârfuri sau muchii ascuțite.
  - ▶ Nu este permisă îndoirea, strangularea sau modificarea cablului de alimentare electrică.

### **Aparat deteriorat**

Respectați instrucțiunile privind siguranța dacă aparatul este deteriorat.

### **⚠️ AVERTIZARE – Pericol de electrocutare!**

- Un aparat deteriorat sau un cablu de alimentare de la rețea deteriorat este periculos.
  - ▶ Nu utilizați niciodată un aparat deteriorat.
  - ▶ Nu utilizați un aparat care are suprafața cu fisuri sau spartă.
  - ▶ Nu trageți niciodată de cablul de alimentare electrică pentru a deconecta aparatul de la rețeaua de alimentare electrică. Scoateți întotdeauna din priză ștecherul cablului de alimentare electrică.
  - ▶ Dacă aparatul sau cablul de alimentare electrică este deteriorat, scoateți imediat ștecherul din priză sau decuplați siguranța din cutia cu siguranțe și închideți robinetul de apă.
  - ▶ "Contactați unitatea de service abilitată." → *Pagina 55*
  - ▶ Numai personalul de specialitate are permisiunea de a efectua lucrări de reparații la nivelul aparatului.



- Reparațiile executate incorect sunt periculoase.
  - ▶ Numai personalul de specialitate are permisiunea de a efectua lucrări de reparații la nivelul aparatului.
  - ▶ La reparația aparatului trebuie utilizate numai piese de schimb originale.
  - ▶ În cazul în care cablul de racordare la rețea al acestui aparat se deteriorează, el trebuie înlocuit cu un cablu de racordare special, care poate fi achiziționat de la producător sau de la unitățile service abilitate ale acestuia.

## Pericole pentru copii

Respectați instrucțiunile de siguranță dacă în locuința dvs. se află și copii.

### **AVERTIZARE – Pericol de asfixiere!**

- Copiii se pot înfășura în ambalaj sau și-l pot trage pe cap, asfixiindu-se.
  - ▶ Nu lăsați copii în apropierea ambalajului.
  - ▶ Nu lăsați copii să se joace cu materialul de ambalaj.
- Copii pot aspira sau înghiți piesele mici și se pot asfixia.
  - ▶ Nu lăsați copii în apropierea pieselor mici.
  - ▶ Nu lăsați copii să se joace cu piesele mici.

### **AVERTIZARE – Pericol de efecte dăunătoare pentru sănătate!**

Copii se pot închide în mașină și astfel își pot pune viața în pericol.

- ▶ În cazul aparatelor scoase din uz, scoateți din priză ștecherul cablului de alimentare electrică, apoi tăiați cablul de alimentare electrică și distrugeți sistemul de blocare a hubloului aparatului astfel încât hubloul aparatului să nu mai poată fi blocat.

**⚠️ AVERTIZARE – Pericol de strivire!**

Copiii pot suferi striviri la aparatele montate la înălțime, între ușa aparatului și ușile dulapurilor de dedesubt.

- ▶ Acordați atenție prezenței copiilor la deschiderea și închiderea ușii aparatului.

**⚠️ AVERTIZARE – Pericol de arsuri chimice!**

Soluția de clătire și detergentul pot produce leziuni la nivelul gurii, gâtului și ochilor.

- ▶ Nu lăsați la îndemâna copiilor produsele de clătire și detergenții.
- ▶ Nu lăsați copiii lângă aparat dacă acesta are ușa deschisă. Apa din cuvă nu este potabilă. În aceasta mai pot exista reziduuri de detergent și soluție de clătire.

**⚠️ AVERTIZARE – Pericol de rănire!**

Copiii își pot prinde degetele în fantele cuvei de colectare a tabletelor și se pot răni.

- ▶ Nu lăsați copiii lângă aparat dacă acesta are ușa deschisă.

**⚠️ AVERTIZARE – Pericol de asfixiere!**

Copiii se pot autobloca în aparat și se pot asfixia.

- ▶ În cazul în care există, utilizați sistemul de siguranță împotriva accesului copiilor.
- ▶ Nu lăsați niciodată copiii să se joace cu aparatul sau să-l utilizeze.

## Prevenirea pagubelor materiale

Pentru a preveni pagube materiale la aparat, accesoriile sau alte ustensile de bucătărie respectați aceste indicații.

### Instalarea în siguranță

Respectați indicațiile când instalați aparatul.

#### ATENȚIE!

- Instalările necorespunzătoare ale aparatului pot cauza deteriorări.
  - ▶ Dacă mașina de spălat vase se montează sub alte aparate casnice sau deasupra altor aparate casnice, trebuie respectate instrucțiunile referitoare la instalarea în combinație cu o mașină de spălat vase, din instrucțiunile de montare aferente aparatelor casnice respective.
  - ▶ Dacă nu există informații sau dacă instrucțiunile de montare nu conțin indicații corespunzătoare, trebuie să vă adresați producătorului aparatelor casnice, pentru a vă asigura, că mașina de spălat vase poate fi instalată deasupra sau dedesubtul acestor aparate casnice.
  - ▶ În cazul în care nu sunt disponibile informații de la producător, nu aveți voie să instalați mașina de spălat vase deasupra sau sub aceste aparate casnice.
  - ▶ Pentru a asigura funcționarea tuturor aparatelor casnice în siguranță, să respectați în continuare instrucțiunile de montare a mașinii de spălat vase.
  - ▶ Mașina de spălat vase nu poate fi montată sub o plită pentru gătit.

- ▶ Nu instalați mașina de spălat vase în apropiere de surse de căldură, de exemplu, calorifere, acumulate de căldură, sobe sau alte aparate, care produc căldură.
- Furtunurile de apă modificate sau deteriorate pot conduce la producerea de pagube materiale sau deteriorarea aparatului.
  - ▶ Nu este permisă îndoirea, ștrangularea sau modificarea sau tăierea furtunurilor de apă.
  - ▶ Utilizați numai furtunurile de apă livrate împreună cu aparatul sau furtunuri de schimb originale.
  - ▶ Nu reutilizați niciodată furtunurile de apă uzate.
- O presiune prea mică sau prea mare a apei poate afecta funcționarea aparatului.
  - ▶ Asigurați-vă că presiunea apei din instalația de alimentare cu apă este de cel puțin 50 kPa (0,5 bari) și de maximum 1000 kPa (10 bar).
  - ▶ Atunci când presiunea apei depășește valoarea maximă, trebuie instalată o supapă de decompresie între racordul pentru apă potabilă și setul de furtunuri al aparatului.

### Utilizarea în siguranță

Respectați indicațiile când utilizați aparatul.

#### ATENȚIE!

- Aburul evacuat poate deteriora mobilierul integrat.
  - ▶ Lăsați aparatul să se răcească puțin după terminarea programului, înainte de a-l deschide.

## ro Protecția mediului și economisirea

- Sărurile speciale pot deteriora interiorul mașinii de spălat vase ca urmare a coroziunii.
  - ▶ Pentru ca sărurile speciale în exces să fie spălate din interiorul mașinii de spălat vase, umpleți rezervorul pentru săruri speciale cu săruri speciale chiar înainte de începerea programului.
- Detergentul poate deteriora instalația de dedurizare.
  - ▶ Umpleți rezervorul instalației de dedurizare numai cu săruri speciale pentru mașina de spălat vase.
- Detergenții inadecvați pot deteriora aparatul.
  - ▶ Nu folosiți aparate de curățat cu aburi.
  - ▶ Pentru a nu zgâria suprafața aparatului nu utilizați bureți cu suprafața aspră și nici detergenți abrazivi.
  - ▶ Pentru a preveni apariția coroziunii, în cazul mașinilor de spălat vase cu mască frontală din oțel inoxidabil să nu utilizați lăvețe poroase sau spălați-le temeinic de mai multe ori, înainte de prima utilizare.

---

## Protecția mediului și economisirea

Protejați mediul înconjurător prin utilizarea eficientă a resurselor pentru aparatul dvs. și reciclați materialele re folosibile în mod corespunzător.

## Predarea la deșeuri a ambalajului

Ambalajele sunt ecologice și reciclabile.

- ▶ Eliminați componentele separat, în funcție de tipul acestora.

Informații despre modalitățile curente de eliminare ecologică a aparatelor pot fi obținute de la distribuitorii comerciali de specialitate, dar și de la primăria sau administrația locală.

## Economisirea energiei

Dacă respectați aceste instrucțiuni, aparatul dvs. va consuma mai puțină energie electrică și apă.

Utilizați programul Eco 50.

+ Programul Eco 50 face economie de energie și este ecologic.

→ "Programa", Pagina 19

## Aquasensor

Aquasensor este un dispozitiv optic (barieră fotoelectrică) de măsurare a turbidității apei de clătire. Cu Aquasensor se poate face economie de apă.

Utilizarea dispozitivului Aquasensor se efectuează în funcție de program. Dacă gradul de murdărire este mare, apa de spălare este evacuată și înlocuită cu apă curată. Dacă gradul de murdărire este mai redus, apa de spălare se preia în următorul ciclu de spălare și consumul de apă se poate reduce cu 3-6 litri. În programele automate temperatura și durata vor fi suplimentar potrivite cu gradul de murdărire.

---

## Instalarea și conectarea

Pentru o operare în condiții bune raportați în mod corespunzător aparatul la alimentarea cu curent și apă.

Respectați criteriile care trebuie să fie îndeplinite și instrucțiunile de montare.

## Pachetul de livrare

După despachetare verificați ca livrarea să fie completă și ca toate piesele să nu prezinte eventuale deteriorări din transport.

În caz de reclamații, adresați-vă distribuitorului de la care ați cumpărat aparatul sau unității noastre de servicii abilitate.

**Indicație:** Aparatul a fost verificat în fabrică cu privire la funcționarea ireproșabilă. În acest caz pot rămâne pete de apă pe aparat. Petele de apă dispar după primul ciclu de spălare.

Pachetul de livrare constă din:

- Mașină de spălat vase
- Instrucțiuni de utilizare
- Instrucțiuni de montare
- Garanție
- Material de montare
- Cablu de rețea
- Instrucțiuni pe scurt

## Instalarea și racordarea aparatului

Aparatele care se montează sub blatul de lucru sau care sunt încorporabile pot fi montate între pereții de lemn și pereții de material plastic, în mobilierul de bucătărie dispus pe o singură latură. Dacă veți instala ulterior aparatul dvs. ca aparat independent, va trebui să asigurați aparatul împotriva răsturnării, de exemplu, prin fixarea cu șuruburi pe perete sau prin montarea sub un blat de lucru continuu, fixat de modulele de mobilier învecinate.

1. "Respectați instrucțiunile de siguranță." → *Pagina 4*

2. "Respectați indicațiile referitoare la conectarea electrică." → *Pagina 14*
3. Verificați conținutul livrării și starea aparatului.
4. Consultați dimensiunile necesare pentru montare în instrucțiunile de montare.
5. Mașina se așează în poziție orizontală, cu ajutorul picioarelor reglabile.  
Acordați atenție stabilității.
6. "Instalați racordul la sistemul de evacuare a apei." → *Pagina 13*
7. "Instalați racordul la sistemul de alimentare cu apă." → *Pagina 14*
8. Conectați aparatul la sursa de alimentare electrică.

## Racordul la sistemul de evacuare a apei

Racordați aparatul dvs. la un sistem de evacuare a apei pentru ca apa murdară, rezultată din ciclul de spălare să se poată scurge.

## Instalarea racordului la sistemul de evacuare a apei

1. Consultați etapele necesare în instrucțiunile de montare furnizate odată cu aparatul.
2. Cu ajutorul componentelor furnizate, racordați furtunul de evacuare a apei la ștuțul sifonului.
3. Asigurați-vă că furtunul de evacuare nu este îndoit, strivit sau răsucit.
4. Atenție, scurgerea apei uzate nu trebuie împiedicată de niciun capac montat.

## Racordarea la sistemul de alimentare cu apă

Racordați aparatul dvs. la un racord de alimentare cu apă.

### Instalarea racordului la sistemul de alimentare cu apă

**Indicație:** Dacă înlocuiți aparatul, trebuie să utilizați un nou furtun de alimentare cu apă.

1. Consultați etapele necesare în instrucțiunile de montare furnizate odată cu aparatul.
2. Racordați aparatul la sistemul de alimentare cu apă cu ajutorul pieselor furnizate.  
Respectați instrucțiunile din capitolul "Date tehnice" → *Pagina 57*.
3. Asigurați-vă că furtunul de alimentare cu apă nu este îndoit, strivit sau răsucit.

## Conectarea electrică

Conectați aparatul dvs. la rețeaua de alimentare electrică.

### Racordarea electrică a aparatului

#### Indicații

- Respectați instrucțiunile din capitolul "Instrucțiuni de siguranță" → *Pagina 5*.
  - Conectați aparatul numai la curent alternativ, din domeniul de 220 - 240 V și 50 Hz sau 60 Hz an.
  - Atenție, sistemul de siguranță pentru apă funcționează numai dacă aparatul este conectat la alimentarea electrică.
1. Introduceți conectorul cablului de alimentare de la rețea în aparat.
  2. Introduceți ștecherul aparatului într-o priză din apropierea aparatului.

Datele cu privire la racordarea aparatului se găsesc pe plăcuța cu date tehnice.

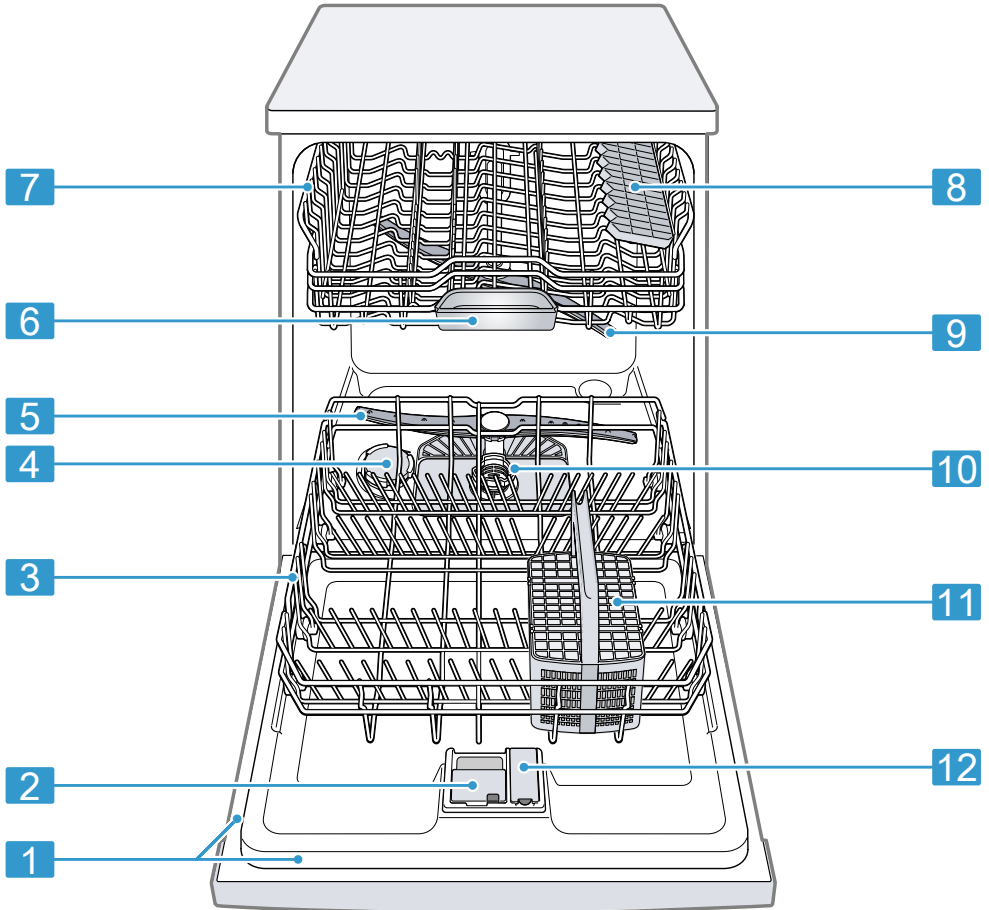
3. Verificați ca ștecherul de rețea să fie fixat bine.

## Cunoașterea

Informații referitoare la componentele aparatului dumneavoastră.

### Aparat

Aici găsiți o privire de ansamblu asupra componentelor aparatului dvs.



**1** Plăcuța de identificare

Plăcuța de identificare cu "numărul E și numărul FD"  
→ *Pagina 56.*

Datele sunt necesare pentru "unitatea de service abilitată" → *Pagina 55.*

<sup>1</sup> În funcție de dotările aparatului

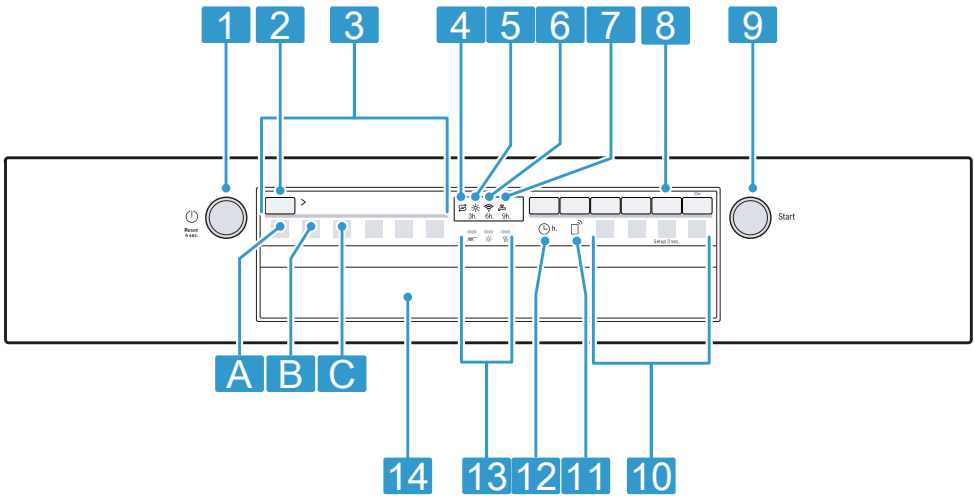
<b>2</b>	Compartiment pentru detergenți	Umpleți compartimentul pentru detergent cu "detergent" → <i>Pagina 27.</i>
<b>3</b>	Sertar inferior pentru vase	"Sertar inferior pentru vase" → <i>Pagina 21</i>
<b>4</b>	Rezervor pentru săruri speciale	Umpleți rezervorul pentru săruri speciale cu săruri speciale. → <i>"Instalația de dedurizare", Pagina 23</i>
<b>5</b>	Braț inferior de pulverizare	Brațul inferior de pulverizare curăță vesela din sertarul inferior pentru vase. Dacă vesela nu se curăță optim, curățați brațele de pulverizare. → <i>"Curățarea brațelor de pulverizare", Pagina 41</i>
<b>6</b>	Compartiment colectare tablete	În timpul ciclului de spălare, tabletele cad automat din compartimentul pentru detergent, în cel de colectare a tabletelor, unde acestea se pot dizolva în mod optim.
<b>7</b>	Sertar superior pentru vase	Sertar superior pentru vase
<b>8</b>	Etajera <sup>1</sup>	"Etajera" → <i>Pagina 22</i>
<b>9</b>	Brațul superior de pulverizare	Brațul superior de pulverizare curăță vesela din sertarul superior pentru vase. Dacă vesela nu se curăță optim, curățați brațele de pulverizare. → <i>"Curățarea brațelor de pulverizare", Pagina 41</i>
<b>10</b>	Sistemul de filtre	"Sistemul de filtre" → <i>Pagina 40</i>
<b>11</b>	Suportul pentru tacâmuri	"Suportul pentru tacâmuri" → <i>Pagina 22</i>
<b>12</b>	Rezervor pentru lichidul de clătire	Umpleți rezervorul pentru lichidul de clătire cu lichid de clătire. → <i>"Instalația de clătire", Pagina 25</i>

<sup>1</sup> În funcție de dotările aparatului

## Elementele de comandă

Prin intermediul elementelor de operare setați toate funcțiile aparatului dvs și primiți informații cu privire la stadiul de operare.  
Cu câteva taste puteți efectua funcții diferite.





<b>1</b>	Tasta PORNIT / OPRIT  și tasta Reset <b>Reset 4 sec.</b>	"Porniți aparatul" → <i>Pagina 32</i> "Deconectarea aparatului" → <i>Pagina 33</i> "Anularea programului" → <i>Pagina 33</i>
<b>2</b>	Tasta de programe	"Programe" → <i>Pagina 19</i>
<b>3</b>	Programe	"Programe" → <i>Pagina 19</i>
<b>4</b>	Indicator de umplere cu săruri speciale	"Instalația de dedurizare" → <i>Pagina 23</i>
<b>5</b>	Indicatorul de umplere cu soluție pentru clătire	"Instalația de clătire" → <i>Pagina 25</i>
<b>6</b>	Afișaj WLAN	"Home Connect" → <i>Pagina 36</i>
<b>7</b>	Indicatorul de alimentare cu apă	Indicator pentru alimentare cu apă
<b>8</b>	Tasta <b>Setup 3 sec.</b>	Dacă apăsați pe <b>Setup 3 sec.</b> cca. 3 secunde, se deschid setările de bază.
<b>9</b>	Tasta Start <b>Start</b>	"Pornirea programului" → <i>Pagina 32</i>
<b>10</b>	Tastele de program și funcțiile suplimentare	"Programe" → <i>Pagina 19</i> "Funcțiile suplimentare" → <i>Pagina 20</i>
<b>11</b>	Remote Start	→ "Remote Start ", <i>Pagina 37</i>
<b>12</b>	Preselectare timp	"Setarea programării orei de pornire" → <i>Pagina 32</i>
<b>13</b>	Indicatorul desfășurării programului	Indicatorul desfășurării programului indică etapa de desfășurare a programului în care se află aparatul, cum ar fi, de exemplu, curățarea, clătirea sau uscarea.

<sup>1</sup> În funcție de dotările aparatului

<sup>1</sup> În funcție de dotările aparatului


## Programe




Aici se găsește o prezentare generală a programelor care pot fi setate. În funcție de configurația aparatului sunt disponibile diferite programe, care se găsesc la panoul de control.

Timpul de funcționare poate varia în funcție de programul selectat. Timpul de funcționare depinde de temperatura apei, de cantitatea de vase, de gradul de murdărire și de "funcția suplimentară" → *Pagina 20* selectată.

Timpul de funcționare se schimbă dacă instalația de clătire este oprită sau dacă lipsește soluția de clătire.

Valorile de consum se găsesc în instrucțiunile pe scurt. Valorile de consum se referă la condiții normale și la o valoare a durtității apei de 7 - 16 °dH. Diferiți factori de influență cum ar fi, de exemplu, temperatura apei sau presiunea în conductă pot conduce la survenirea unor abateri.

Program	Utilizare	Derularea programului	Funcțiile suplimentare
 Intensiv 70°	Veselă: ■ Curățarea oalelor, tigăilor, veselei și tacămurilor rezistente. Grad de murdărire: ■ Îndepărtarea resturilor de alimente arse, uscate, care sunt bine lipite, cu conținut de amidon și de albumină.	Intensiv: ■ Prespălare ■ Curățare la 70 °C ■ Spălare intermediară ■ Clătire la 69 °C ■ Uscare	Toate → "Funcțiile suplimentare", <i>Pagina 20</i>
<b>Auto</b> Auto 45-65°	Veselă: ■ Curățare vase mixte și tacâmuri. Grad de murdărire: ■ Îndepărtarea resturilor de alimente ușor uscate, în limitele uzului casnic.	Senzor-optimizat: ■ Se optimizează în funcție de gradul de murdărire a apei folosite la clătire, cu ajutorul sistemului de senzori.	Toate → "Funcțiile suplimentare", <i>Pagina 20</i>
<b>Eco</b> Eco 50°	Veselă: ■ Curățare vase mixte și tacâmuri. Grad de murdărire: ■ Îndepărtarea resturilor de alimente ușor uscate, în limitele uzului casnic.	Program economic: ■ Prespălare ■ Curățare la 50 °C ■ Spălare intermediară ■ Clătire la 68 °C ■ Uscare	Toate → "Funcțiile suplimentare", <i>Pagina 20</i>

Program	Utilizare	Derularea programului	Funcțiile suplimentare
 Express 65° - 1h	Veselă: <ul style="list-style-type: none"> <li>Curățare vase mixte și ta-câmuri.</li> </ul> Građ de murdărire: <ul style="list-style-type: none"> <li>Îndepărtarea resturilor de alimente ușor uscate, în limitele uzului casnic.</li> </ul>	Timp optimizat: <ul style="list-style-type: none"> <li>Curățare la 65 °C</li> <li>Spălare intermediară</li> <li>Clătire la 69 °C</li> <li>Uscare</li> </ul>	Uscare Extra → "Funcțiile suplimentare", Pagina 20
 Curățare maș	A se utiliza numai la aparatul golit.	Curățarea mașinii la 70 °C	Niciuna
 Favourite	-	-	-

**Indicație:** Un timp de funcționare mai îndelungat, prin comparație, se obține în programul Eco 50° prin timp de înmuiere și de uscare mai lungi. Aceasta permite optimizarea valorilor de consum.

## Indicații pentru institutele de testare

Institutele de testare primesc indicații pentru verificări comparative, de exemplu, conform EN60436. Aici este vorba de condițiile pentru efectuarea testelor, nu despre rezultate sau de valori de întrebuințare. Solicitarea se trimite pe e-mail la: dishwasher@test-appliances.com Sunt necesare numărul de produs (Nr. E) și numărul de fabricație (FD), care se găsesc pe plăcuța de tip de pe ușa aparatului.

## Favourite ☆

La butonul ☆ puteți salva o combinație dintre un program și o funcție suplimentară. Salvați programul prin intermediul aplicației Home Connect.

Programul Prespălare este setat din fabrică pe acest buton. Prespălarea este adecvată pentru toate tipurile de veselă. Vesela se curăță intermediar prin clătire rece.

**Recomandare:** Prin intermediul aplicației Home Connect puteți descărca programe suplimentare și le puteți salva pe butonul ☆.<sup>1</sup>

## Funcțiile suplimentare

Aici se găsește o prezentare generală a funcțiilor suplimentare care pot fi setate. În funcție de configurația aparatului sunt disponibile diferite funcții suplimentare, care se găsesc la panoul de control.

Funcție suplimentară	Utilizare
Speed Perfect SpeedPerfect	<ul style="list-style-type: none"> <li>Timpul de funcționare se scurtează în funcție de programul de spălare cu 15 % până la 75 %.</li> </ul>

<sup>1</sup> În funcție de dotările aparatului

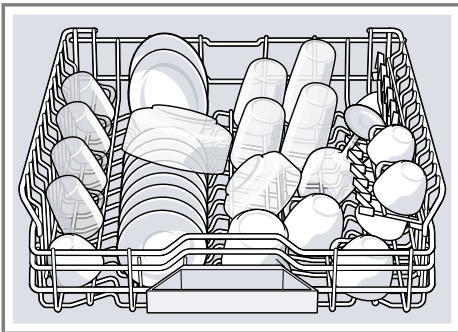
Funcție suplimentară	Utilizare
	<ul style="list-style-type: none"> <li>Consumul de apă și consumul de energie se măresc.</li> </ul>
))) <sup>+</sup> Uscare Extra	<ul style="list-style-type: none"> <li>Pentru un rezultat îmbunătățit de uscare se mărește temperatura de clătire și se prelungește faza de uscare.</li> <li>Se pretează în mod special la uscarea pieselor din material plastic.</li> <li>Consumul de energie este ușor crescut și timpul de funcționare se prelungește.</li> </ul>

## Dotare

Aici dispuneți de o prezentare generală a accesoriilor posibile ale aparatului dvs. și a utilizării acestora. Accesoriile depind de varianta aparatului dvs.

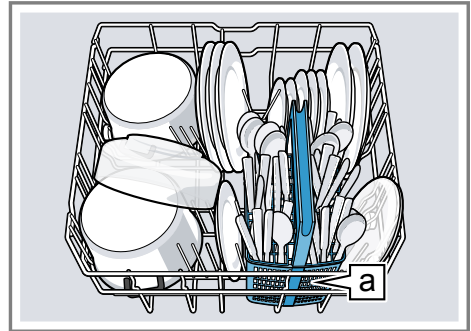
### Coș pentru vase de sus

Așezați ceștile și paharele în coșul pentru vase de sus.



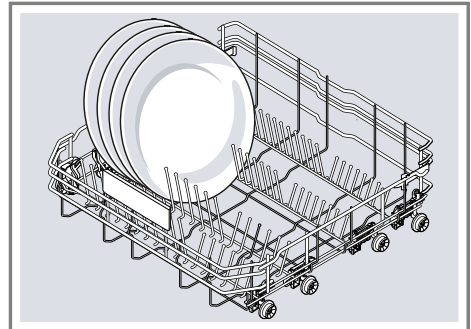
### Coș pentru vase de jos

Așezați oalele și farfuriile în coșul pentru vase de jos.



### Coș pentru tacâmuri<sup>a</sup>

Puteți așeza farfuriile mari cu diametru până la 31 cm în coșul pentru vase de jos, așa cum este ilustrat.

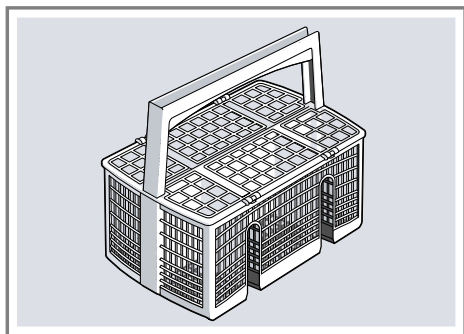


<sup>1</sup> În funcție de dotările aparatului

ro Înainte de prima utilizare

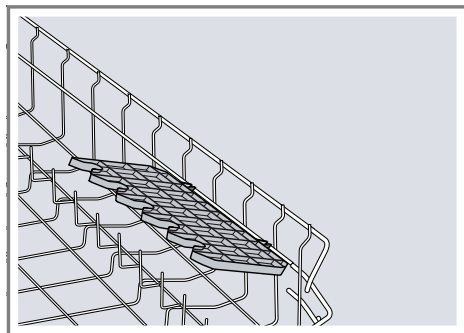
## Coș pentru tacâmuri

Introduceți tacâmurile întotdeauna nesortate și cu partea ascuțită în jos, în coșul pentru tacâmuri.



## Etajera

Utilizați etajera și spațiul de sub ea pentru cești și pahare mici sau tacâmuri mai mari, de exemplu, linguri de amestecat sau tacâmuri de servit.



Dacă nu aveți nevoie de etajeră, puteți să o rabatați în sus.

## Înălțimile coșurilor pentru vase

Ajustați coșurile pentru vase la înălțimea potrivită.

### Înălțimea aparatului 81,5 cm cu coș pentru tacâmuri

Treapta	Coșul pentru vase de sus	Coșul pentru vase de jos
1 max. ø	22 cm	31 cm
2 max. ø	24,5 cm	27,5 cm
3 max. ø	27 cm	25 cm

## Înainte de prima utilizare

Efectuați setările necesare pentru prima punere în funcțiune.

### Efectuarea primei puneri în funcțiune

Trebuie să efectuați setările la prima punere în funcțiune sau după resetarea la setările din fabrică.

**Recomandare:** Conectați aparatul dvs. cu un terminal mobil. Prin intermediul aplicației Home Connect pu-

teți efectua confortabil toate setările. → "Home Connect Pornirea rapidă", Pagina 36

**Condiție necesară:** "Aparatul este instalat și racordat." → Pagina 12

1. "Adăugați săruri speciale." → Pagina 24
2. "Umpleți cu limpezitor." → Pagina 25
3. "Porniți aparatul." → Pagina 32
4. "Reglați instalația de dedurizare." → Pagina 23

5. "Setați cantitatea de soluție de clătire." → *Pagina 26*

**Recomandare:** Puteți modifica ori-când aceste setări și "setările de bază" → *Pagina 34*.

## Instalația de dedurizare

Apa dură, cu conținut de calcar lasă urme de calcar pe vase și interiorul mașinii de spălat vase și poate înfun-da piesele aparatului.

Pentru a obține rezultate bune de spălare puteți deduriza apa cu insta-lația de dedurizare și sărurile specia-le. Pentru a preveni survenirea pagu-belor la aparat, apa trebuie deduriza-tă cu un grad de dedurizare peste 7 °dH.

## Prezentare generală a setărilor de duritate a apei

Aici se găsește o prezentare generală a valorilor durității apei care pot fi setate. Determinați nivelul durității apei din rețea, consultând societatea locală de distri-buție a apei sau folosind un tester pentru duritatea apei.

Valoare du-rității apei °dH	Domeniul de duritate	mmol/l	Treapta	"LED A" → <i>Pagina 16</i>	"LED B" → <i>Pagina 16</i>	"LED C" → <i>Pagina 16</i>
0 - 6	moale	0 - 1,1	0	<input type="text"/>	<input type="text"/>	<input type="text"/>
7 - 16	medie	1,2 - 2,9	1	<input type="text"/>	<input type="text"/>	<input type="text"/>
17 - 21	dură	3,0 - 3,7	2	<input type="text"/>	<input type="text"/>	<input type="text"/>
22 - 35	dură	3,8 - 6,2	3	<input type="text"/>	<input type="text"/>	<input type="text"/>

**Indicație:** Setați aparatul dvs. la gra-dul determinat de duritate a apei.



→ *"Reglarea instalației de deduriza-re", Pagina 23*

La un grad de duritate a apei de 0 - 6 °dH puteți renunța la sărurile speci-ale și puteți deconecta instalația de dedurizare.

→ *"Oprirea instalației de dedurizare", Pagina 24*

## Reglarea instalației de deduri-zare

Setați aparatul dvs. la gradul de duri-tate a apei.

- Determinați gradul de duritate a apei și valoare de setare adecvată.  
→ *"Prezentare generală a setărilor de duritate a apei", Pagina 23*
- Apăsați .
- Pentru a deschide setările aparatului, apăsați 3 secunde pe Setup 3 sec.  
✓ Pe display se aprinde intermitent .
- Apăsați Start în mod repetat până se setează gradul adecvat de duri-tate a apei.

## ro Instalația de dedurizare

În mod corespunzător se aprind continuu 0, 1, 2 sau 3 leduri.  
→ "Prezentare generală a setărilor de duritate a apei", Pagina 23  
Din fabrică este setată treapta 1 ("LED A" → Pagina 16).

5. Pentru a salva setările apăsați pe Setup 3 sec. 3 secunde.

## Săruri speciale

Cu sărurile speciale puteți deduriza apa.

### Adăugați sare specială

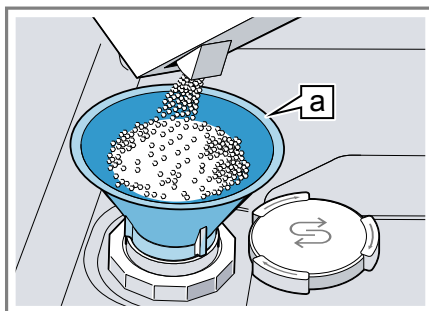
Dacă se aprinde indicatorul de umplere cu săruri speciale, umpleți rezervorul pentru săruri speciale cu săruri speciale imediat înainte de pornirea programului. Cantitatea necesară de săruri speciale depinde de gradul de duritate al apei. Cu cât este mai mare gradul de duritate a apei, cu atât este mai mare cantitatea necesară de săruri speciale.

### ATENȚIE!

- Detergentul poate deteriora instalația de dedurizare.
  - ▶ Umpleți rezervorul instalației de dedurizare numai cu săruri speciale pentru mașina de spălat vase.
- Sărurile speciale pot deteriora interiorul mașinii de spălat vase ca urmare a coroziunii.
  - ▶ Pentru ca sărurile speciale în exces să fie spălate din interiorul mașinii de spălat vase, umpleți rezervorul pentru săruri speciale cu săruri speciale chiar înainte de începerea programului.

1. Deșurubați capacul rezervorului pentru săruri speciale și extrageți-l.

2. La prima punere în funcțiune: umpleți rezervorul complet cu apă.
3. **Indicație:** Utilizați numai săruri speciale pentru mașini de spălat vase. Nu utilizați tablete de săruri. Nu utilizați săruri speciale. Umpleți rezervorul cu săruri speciale.



Până <sup>a</sup>

Umpleți complet rezervorul cu săruri speciale. Apa din rezervor este dezlocuită și se revarsă.

4. Aplicați capacul pe rezervor și închideți-l prin înșurubare.

## Oprirea instalației de dedurizare

Dacă vă deranjează indicatorul de umplere cu săruri, de exemplu, atunci când folosiți detergenți combinați cu înlocuitori de săruri, îl puteți opri.

### Indicație



Pentru a preveni apariția defecțiunilor la aparat, să opriți instalația de dedurizare numai în următoarele situații:

- Gradul de duritate a apei este de maxim 21 °dH și utilizați un detergent combinat cu înlocuitori de săruri. Detergenții combinați cu înlocuitori de săruri pot fi utilizați conform indicațiilor producătorului, cel

<sup>1</sup> În funcție de dotările aparatului



mai adesea numai până la un grad de duritate a apei de 21 °dH, fără a fi necesară adăugarea de săruri speciale.

- Gradul de duritate a apei este 0 - 6 °dH. Puteți renunța la sărurile speciale.
1. Apăsați .
  2. Pentru a deschide setările aparatului, apăsați 3 secunde pe Setup 3 sec.
- ✓ Pe display se aprinde intermitent .
3. Apăsați Start în mod repetat până când nu se mai aprinde niciun LED (treapta 0).  
→ "Prezentare generală a setărilor de duritate a apei", Pagina 23
  4. Pentru a salva setările apăsați pe Setup 3 sec. 3 secunde.
- ✓ Instalația de dedurizare este oprită și indicatorul de umplere cu săruri este dezactivat.

## Regenerarea instalației de dedurizare apă

Pentru menținerea unei funcționări ireproșabile a instalației de dedurizare, aparatul execută periodic funcția de regenerare a instalației de dedurizare apă.

Regenerarea instalației de dedurizare apă se execută în toate programele înainte de finalizarea procesului principal de spălare. Vor crește timpul de funcționare și valorile de consum, de ex. pentru apă și curent.

### Prezentare generală a valorilor de consum la regenerarea instalației de dedurizare apă

Aici se găsește o prezentare generală a timpului de funcționare suplimentar maxim și a valorilor de consum la regenerarea instalației de dedurizare apă.

Regenerarea instalației de dedurizare apă după x procese de spălare	5
Timpul de funcționare suplimentar exprimat în minute	7
Consum suplimentar de apă, exprimat în litri	5
Consum suplimentar de curent, exprimat în kWh	0,05

Valorile de consum menționate sunt valori măsurate în laborator, determinate în cadrul programului Eco 50°, în conformitate cu normele actuale în vigoare și pe baza valorii gradului de duritate a apei de 7 - 16 °dH, care este setată din fabricație.

## Instalația de clătire

Vasele și paharele pot fi clătite cu instalația de clătire și soluția de clătire pentru a obține un aspect limpede, fără a rămâne pete.

### Soluție de clătire

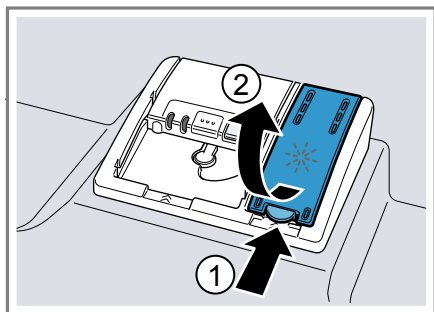
Pentru a obține rezultate optime de uscare să utilizați soluția de clătire. Utilizați numai soluție de clătire pentru mașinile de spălat de uz casnic.

### Adăugarea soluției de clătire

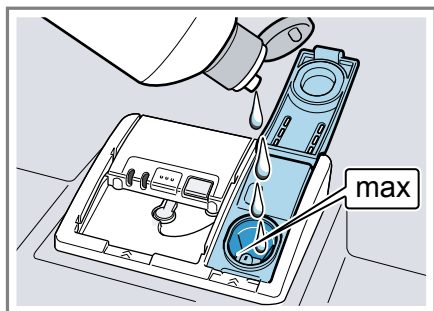
Dacă se aprinde indicatorul de umplere cu soluție de clătire, umpleți cu soluție de clătire. Utilizați numai soluție de clătire pentru mașinile de spălat de uz casnic.

1. Apăsați pe clapeta capacului rezervorului pentru soluția de clătire ① și ridicați-o ②.

## ro Instalația de clătire



2. Umpleți cu soluție de clătire până la marcajul max.



3. Dacă s-a deversat soluție de clătire, aceasta trebuie îndepărtată din interiorul mașinii de spălat vase.

Soluția de clătire scursă poate genera formarea de spumă în exces în timpul procesului de spălare.

4. Închideți capacul rezervorului pentru soluția de clătire.


- ✓ Capacul se blochează făcând un clic.


### Setarea cantității de soluție de clătire

Modificați cantitatea de soluție de clătire dacă pe veselă rămân urme sau pete de apă.

1. Apăsați .

2. Pentru a deschide setările aparatului, apăsați 3 secunde pe Setup 3 sec.

- ✓ Pe display se aprinde intermitent .

3. Apăsați pe Setup 3 sec. în mod repetat până când se aprinde intermitent .

4. Apăsați Start în mod repetat până se reglează cantitatea adecvată de adăugare a soluției de clătire.

În mod corespunzător se aprind continuu 0, 1, 2 sau 3 leduri.

Din fabrică este setată treapta 2 ("LED A și LED B" → Pagina 16).

- La o treaptă joasă se furnizează o cantitate mai mică de soluție de clătire în timpul procesului de clătire și se reduc urmele lăsate pe veselă.

- La o treaptă mai mare se furnizează o cantitate mai mare de soluție de clătire în timpul procesului de clătire, se reduc petele de apă și se obține un rezultat superior la uscare.


5. Pentru a salva setările apăsați pe Setup 3 sec. 3 secunde.

### Oprirea instalației de clătire

Dacă vă deranjează indicatorul de umplere cu soluție de clătire, de exemplu, atunci când folosiți detergenți combinați cu componente de soluție de clătire, puteți opri instalația de clătire.

**Recomandare:** Funcția soluției de clătire este limitată la detergenții combinați. Dacă utilizați soluție de clătire, obțineți de cele mai multe ori rezultate mai bune.

1. Apăsați .

2. Pentru a deschide setările aparatului, apăsați 3 secunde pe Setup 3 sec.
- ✓ Pe display se aprinde intermitent .
3. Apăsați pe Setup 3 sec. în mod repetat până când se aprinde intermitent \*.
4. Apăsați Start în mod repetat până când nu se mai aprinde niciun "LED" → *Pagina 16* (treapta 0).
5. Pentru a salva setările apăsați pe Setup 3 sec. 3 secunde.
- ✓ Instalația de clătire este oprită și indicatorul de adăugare a soluției de clătire este dezactivat.

## Detergentul

Interesați-vă care sunt detergenții adecvați pentru aparatul dvs.

### Detergenți adecvați

Utilizați numai detergenți care sunt concepuți special pentru mașinile de spălat vase. Sunt adecvați atât detergenții solo, cât și detergenții combinați.

Pentru a obține rezultate optime de spălare și uscare, utilizați detergenții solo în combinație cu aplicarea separată de "săruri speciale" → *Pagina 24* și "soluție de clătire" → *Pagina 25*.

Detergenții moderni, performanți utilizează majoritatea o combinație de cantitate mică de substanțe alcaline, împreună cu fosfați și enzime. Enzimele descompun amidonul și dizolvă albumina. Pentru îndepărtarea petelor de culoare, de exemplu pete de ceai sau ketchup se folosește în special înălbitor pe bază de oxigen.

**Indicație:** Respectați indicațiile producătorului pentru fiecare detergent în parte.

Detergentul	Descriere
Tablete	Tabletele sunt adecvate pentru toate sarcinile de curățare și nu trebuie dozate. La "programele" → <i>Pagina 19</i> scurtate, tabletele nu se pot dizolva complet și rămân resturi de detergent. Din acest motiv poate fi afectat efectul curățării.
Detergenți pulbere	Detergenții pulbere se recomandă la "programele" → <i>Pagina 19</i> cu durată scurtată. Dozarea se poate adapta la gradul de murdărire.
Detergenți lichizi	Detergenții lichizi acționează mai rapid și se recomandă la "programele" → <i>Pagina 19</i> cu durată scurtată, fără prespălare. Se poate întâmpla ca detergentul lichid alimentat să iasă în ciuda compartimentului pentru soluția de spălare închis. Aceasta nu reprezintă o deficiență sau un aspect critic dacă respectați următoarele detalii: <ul style="list-style-type: none"> <li>■ Selectați numai un program fără prespălare.</li> <li>■ Nu setați o programare a orei de pornire pentru începerea programului.</li> </ul> Dozarea se poate adapta la gradul de murdărire.

**Recomandare:** Detergenți adecvați se pot achiziționa online, prin intermediul paginii noastre de Internet sau de la "unitatea de service abilitată" → *Pagina 55*.

## Detergenții Solo

Detergenții Solo sunt produse, care în afară de detergent nu mai conțin și alte componente, de exemplu, detergenți sub formă de pulbere sau detergenți lichizi.

Cu detergenții sub formă de pulbere și detergenții lichizi, dozarea se poate adapta individual la gradul de murdărire a veselei.

Pentru a obține rezultate mai bune de spălare și clătire și pentru a preveni defectarea aparatului, să utilizați suplimentar "săruri speciale"

→ *Pagina 24* și "soluție de clătire"

→ *Pagina 25*.

## Detergenții combinați

Pe lângă detergenții convenționali Solo există și o gamă de produse cu funcții suplimentare. Aceste produse conțin adesea pe lângă detergenți și soluții de clătire și înlocuitori de săruri (3in1) și în funcție de combinație (4in1, 5in1, ...), și alte componente suplimentare ca de exemplu, protector pentru sticlă sau luciu pentru oțel inoxidabil.

Detergenții combinați acționează conform datelor producătorului, de regulă, numai până la un grad de durezza a apei de 21 °dH. Peste un grad de durezza a apei de 21 °dH trebuie să adăugați săruri speciale și soluție de clătire. Pentru a obține cele mai bune rezultate de spălare și uscare vă recomandăm ca de la un grad de durezza a apei de 14 °dH să utilizați săruri speciale și soluție de clătire. Dacă utilizați detergenți combinați, programul mașinii de spălat se adaptează automat pentru a obține cele mai bune rezultate de spălare și uscare posibile.

## Detergenți inadecvați

Nu utilizați detergenți care ar putea produce defectări ale aparatului sau periclitări ale stării de sănătate.

Detergentul	Descriere
Detergent pentru spălare manuală	Detergentul manual poate genera formarea de spumă în exces și poate produce defectarea aparatului.
Detergenți cu conținut de clor	Reziduurile de clor de pe veselă pot periclita starea de sănătate.

## Observații cu privire la detergenți

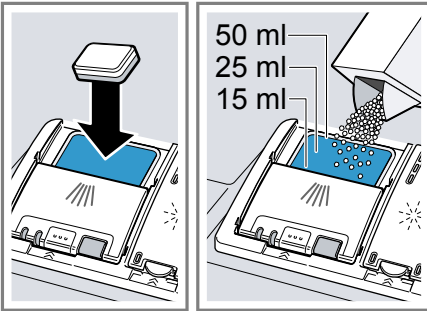
Respectați observațiile cu privire la detergenți, în cadrul utilizării zilnice.

- Utilizați produse de curățare cu marcajul "Bio" sau "Eco" (din motive ce țin de protecția mediului) de regulă, cantități mai mici de substanțe active sau renunțați complet la anumite ingrediente. Efectul de curățare poate fi limitat.
- Setați instalația de clătire sau instalația de dedurizare pe detergentul solo utilizat sau pe detergentul combinat.
- Detergenții combinați cu înlocuitori de săruri pot fi utilizați conform indicațiilor producătorului, numai până la un anumit grad de durezza a apei, cel mai adesea 21 °dH, fără a fi necesară adăugarea de săruri speciale. Pentru a obține cele mai bune rezultate de spălare și uscare vă recomandăm ca de la un grad de durezza a apei de 14 °dH să utilizați săruri speciale.
- Pentru a preveni lipirile, prindeți detergenții cu înveliș solubil în apă numai cu mâinile uscate și introduceți-i numai într-un compartiment pentru detergent uscat.

- Chiar dacă se aprind indicatorul de adăugare a soluției de clătire și indicatorul de umplere cu săruri speciale, programele de spălare se derulează impecabil la utilizarea detergenților combinați.
- Funcția soluției de clătire este limitată la detergenții combinați. Dacă utilizați soluție de clătire, obțineți de cele mai multe ori rezultate mai bune.
- Utilizați tablete cu o putere de uscare specială.

## Introduceți detergentul

1. Pentru a deschide compartimentul pentru detergent, apăsați zăvorul.
2. Puneți detergent numai în compartimentul pentru detergent uscat.



Dacă utilizați tablete, este suficientă o tabletă. Introduceți tabletele transversal.

Dacă utilizați detergenți sub formă de pulbere sau detergenți lichizi, să respectați instrucțiunile de dozare ale producătorului și segmentarea pentru dozare din compartimentul pentru detergent.

La o murdărire normală sunt suficienți 20 ml – 25 ml de detergent. În cazul veselei puțin murdare, este suficientă o cantitate de detergent ceva mai mică decât cea indicată.

3. Închideți capacul compartimentului pentru detergent.



- ✓ Capacul se blochează făcând un clic.
- ✓ Compartimentul pentru detergent se deschide automat în funcție de program, la momentul optim, în timpul derulării programului. Detergentul sub formă de pulbere și detergentul lichid se distribuie în interiorul mașinii de spălat vase și se dizolvă. Tabletele cad în cuva de colectare a tabletelor și se dizolvă în mod dozat. Nu așezați obiecte în cuva de colectare a tabletelor pentru ca tableta să se poată dizolva uniform.

**Recomandare:** Dacă utilizați detergenți pulbere și dacă selectați un program cu prespălare, puteți adăuga în plus puțin detergent pe ușa interioară a aparatului.

## Veselă

Spălați numai vesela adecvată pentru a fi spălată în mașina de spălat vase.

**Indicație:** Decorațiunile din email, obiectele din aluminiu și argint se pot decolora sau albi în timpul ciclului de spălare. Tipurile de sticlă sensibile pot deveni mate după câteva cicluri de spălare.

## Deteriorări ale sticlei și ale veselei

Preveniți deteriorările sticlei și veselei.

Cauză	Recomandare
<p>Următoarele obiecte de veselă nu sunt adecvate pentru a fi spălate în mașina de spălat vase:</p> <ul style="list-style-type: none"> <li>■ Tacâmuri și alte piese de veselă din lemn</li> <li>■ Pahare cu ornamente, veselă artistică sau antică</li> <li>■ Piese din material plastic, care nu sunt rezistente la căldură</li> <li>■ Veselă din cupru și staniu</li> <li>■ Veselă murdară de cenușă, ceară, vaselină și vopsea</li> <li>■ Piese de veselă foarte mici</li> </ul>	<p>Spălați numai vesela care este indicată de producător ca fiind adecvată pentru spălarea în mașina de spălat vase.</p>
<p>Sticla și vesela nu sunt adecvate pentru spălarea în mașina de spălat vase.</p>	<p>Spălați numai paharele și porțelanurile care sunt indicate de producător ca fiind adecvate pentru spălarea în mașina de spălat vase.</p>
<p>Compoziția chimică a detergentului cauzează deteriorări.</p>	<p>Utilizați un detergent care este indicat de producător ca fiind protector pentru veselă.</p>

Cauză	Recomandare
<p>Detergenții puternic coroziv-alkalini sau cu conținut puternic acid, utilizați în mod special în domeniul comercial sau industrial, în combinație cu piese din aluminiu nu sunt adecvați pentru mașina de spălat vase.</p>	<p>Dacă utilizați detergenți puternic coroziv-alkalini sau cu conținut puternic acid, mai ales din domeniul comercial sau industrial, nu introduceți piese de aluminiu în interiorul aparatului.</p>
<p>Temperatura apei pentru acest program este prea mare.</p>	<p>Alegeți un program cu temperaturi mai mici. Scoateți obiectele din aparat cât mai repede după terminarea programului.</p>

## Încărcarea veselei

Introduceți vesela corect pentru a optimiza rezultatul spălării și a preveni apariția deteriorărilor la veselă și la aparat.

### Recomandări

- Dacă utilizați acest aparat, economisiți energie și apă comparativ cu spălarea manuală.
- Pe pagina noastră de Internet se găsesc exemple gratuite despre cum puteți încărca aparatul eficient.
- Pentru a economisi energie și apă, este optim să încărcați aparatul cu numărul maxim de tacâmuri normale.  
→ "Date tehnice", Pagina 57

- Pentru a obține rezultate de spălare și uscare mai bune, așezați obiectele curbate și obiectele cu scobituri înclinate, pentru a permite scurgerea apei.



1. Îndepărtați resturile mari de alimente de pe veselă.  
Pentru a face economie de resurse, nu prespălați vesela sub apa de la robinet.
2. Introduceți vesela în mașină și respectați următoarele aspecte:
  - Așezați vesela foarte murdară, de exemplu, oalele, în coșul pentru vase de jos. Datorită jetului puternic al pulverizatorului, obțineți un rezultat de spălare mai bun.
  - Pentru a preveni deteriorarea vaselor, așezați-le într-o poziție sigură, în care să nu fie posibilă răsturnarea.
  - Pentru a preveni rănirile, introduceți tacâmurile cu partea ascuțită și tăioasă în jos.
  - Așezați vasele cu deschiderile în jos pentru a nu se acumula apă în ele.
  - Nu blocați brațele de pulverizare pentru ca acestea să se poată roti.
  - Nu așezați piese mici în cuva de colectare a tabletelor și nu o blocați cu vase pentru a nu bloca capacul compartimentului pentru detergent.



## Scoaterea vasei din mașină

### **⚠️ AVERTIZARE** **Pericol de rănire!**

Vesela fierbinte poate produce arsuri pe piele. Vesela fierbinte este sensibilă la șoc, se poate sparge și poate duce la vătămări corporale.

- ▶ Lăsați vesela să se răcească puțin după terminarea programului și scoateți-o din mașină numai după aceea.

1. Pentru a preveni prelingerea picăturilor de apă pe veselă, introduceți vesela de jos în sus.
2. Verificați interiorul mașinii de spălat vase și accesorii cu privire la murdărire și dacă este cazul, curățați-le.  
→ "Curățare și îngrijire",  
Pagina 38

## Utilizarea de bază

Aici sunt prezentate informații esențiale privind modul de utilizare a aparatului dumneavoastră.

### Deschiderea ușii aparatului

- ▶ Deschideți ușa aparatului.

## Pornirea aparatului

- ▶ Apăsați pe .

Programul Eco 50° este prereglat. Programul Eco 50° este un program ecologic și este adecvat pentru spălarea vaselor cu grad de murdărire normal. Este cel mai eficient program în ceea ce privește combinarea consumului de energie și apă pentru acest tip de veselă și este produs în conformitate cu Regulamentul UE privind proiectarea ecologică. Dacă nu folosiți aparatul timp de 10 minute, aparatul se deconectează automat.

## Setarea programului

Pentru a adapta ciclul de spălare la gradul de murdărire a veselei, setați un program adecvat.

- ▶ Apăsați tasta de program în mod repetat până se setează programul adecvat.  
→ "Programe", Pagina 19
- ✓ Programul este setat și ledul se aprinde intermitent.

## Setarea funcției suplimentare

Pentru a completa programul de spălare selectat, puteți seta funcții suplimentare.


**Indicație:** Funcțiile suplimentare comutabile depind de programul selectat.


→ "Programe", Pagina 19

- ▶ Apăsați pe tasta funcției suplimentare adecvate.  
→ "Funcțiile suplimentare", Pagina 20
- ✓ Funcția suplimentară este setată și tasta funcției suplimentare clipește.

## Setarea programării orei de pornire

Puteți amâna pornirea programului cu 3, 6 sau 9 ore.

1. Apăsați  în mod repetat până se aprinde indicatorul corespunzător.
2. Pentru a activa programarea orei de pornire apăsați Start.

**Indicație:** Dezactivați programarea orei de pornire apăsând în mod repetat  până nu se mai aprinde niciunul din indicatoarele 3h, 6h sau 9h.

## Pornirea programului

- ▶ Apăsați pe Start.
- ✓ Programul s-a terminat când nu se mai aprind indicatoarele elementelor de operare.

### Indicații



- Dacă doriți să mai adăugați vase în timpul funcționării, nu folosiți cuva de colectare a tabletelor ca mâner pentru coșul pentru vase de sus. V-ați putea atinge de tableta dizolvată.
- Puteți schimba programul în curs de derulare numai dacă întrerupeți programul.  
→ "Anularea programului", Pagina 33
- Pentru a economisi energie, aparatul se oprește automat la 1 minut după terminarea programului. Dacă deschideți ușa aparatului imediat după terminarea programului, aparatul se oprește după 4 secunde.

## Întreruperea programului

**Indicație:** Dacă deschideți ușa aparatului la un aparat încălzit, lăsați-o întredeschisă câteva minute și închiideți-o după aceea. În acest mod evi-



tați să se formeze o presiune excesivă în aparat și să se redeschidă ușa aparatului.


1. Apăsați .
- ✓ Programul se salvează și aparatul se oprește.
2. Pentru a continua programul, apăsați pe .


## Anularea programului

Pentru a încheia un program înainte de final sau pentru a schimba un program pornit, trebuie să întrerupeți programul.

- ▶ Apăsați pe **Reset 4 sec.** cca. 4 secunde.
- ✓ Se aprind toate indicatoarele.
- ✓ Apa reziduală se evacuează în momentul în care se sting indicatoarele.
- ✓ Programul se întrerupe și se încheie după cca. 1 minut.

## Deconectarea aparatului

1. Respectați indicațiile pentru "utilizarea în siguranță" → *Pagina 11*.
2. Apăsați .

**Recomandare:** Dacă apăsați pe  în timpul ciclului de spălare, se întrerupe programul în curs de derulare. Dacă porniți aparatul, programul continuă automat.

## Setările de bază

Puteți seta aparatul dvs. în funcție de necesitățile dvs.

### Prezentarea generală a setărilor de bază




Setările de bază depind de dotarea aparatului dvs.

Setări de bază	Selecție	Descriere
Duritatea apei	Scală cu 4 trepte	Setați duritatea apei. → "Reglarea instalației de dedurizare", Pagina 23
Adăugare soluție de clătire	Scală cu 4 trepte	Setarea sau dezactivarea cantității de soluție de clătire. → "Setarea cantității de soluție de clătire", Pagina 26
Uscare Extra	Pornit Oprit <sup>1</sup>	Pornirea sau oprirea uscării Extra pentru fiecare funcționare. Pentru a obține un rezultat îmbunătățit de uscare, se mărește temperatura la clătire. Timpul de funcționare se poate mări într-o mică măsură. <b>Indicație:</b> Acordați atenție vaselor sensibile. → "Setarea uscării Extra", Pagina 34
Wi Fi	Pornit Oprit <sup>1</sup>	Activarea sau dezactivarea conexiunii la rețeaua fără cablu. → "Setarea Wi-Fi", Pagina 35
Remote Start	Scală cu 3 trepte	Activați sau dezactivați funcția. → "Remote Start Activarea □", Pagina 35
Setare din fabrică	Resetare	Resetați setările modificate la setările din fabrică. Setările trebuie efectuate la prima punere în funcțiune. → "Resetarea la setarea din fabrică", Pagina 35





<sup>1</sup> Setările din fabricație (pot fi diferite în funcție de tipul aparatului)

### Setarea uscării Extra

1. Apăsați .




2. Pentru a deschide setările aparatului, apăsați 3 secunde pe Setup 3 sec.
- ✓ Pe display se aprinde intermitent .
3. Apăsați pe Setup 3 sec. în mod repetat până când pe display se aprind intermitent  și .
4. Apăsați pe Start în mod repetat până când ledurile indică valoarea adecvată.  
Dacă nu se aprinde "ledul A"  
→ *Pagina 16*, uscarea Extra este dezactivată.  
Dacă se aprinde "ledul A"  
→ *Pagina 16*, uscarea Extra este activată.
5. Pentru a salva setările apăsați pe Setup 3 sec. 3 secunde.

### Setarea Wi-Fi





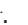
1. Apăsați .
2. Pentru a deschide setările aparatului, apăsați 3 secunde pe Setup 3 sec.
- ✓ Pe display se aprinde intermitent .
3. Apăsați pe Setup 3 sec. în mod repetat până când pe display se aprind intermitent  și .
4. Apăsați pe Start în mod repetat până când ledurile indică valoarea adecvată.  
Dacă nu se aprinde "ledul A"  
→ *Pagina 16*, este dezactivată conexiunea la rețeaua wireless.  
Dacă se aprinde "ledul A"  
→ *Pagina 16*, este activată conexiunea la rețeaua wireless.
5. Pentru a salva setările apăsați pe Setup 3 sec. 3 secunde.

### Remote Start Activarea

1. Apăsați .

2. Pentru a deschide setările aparatului, apăsați 3 secunde pe Setup 3 sec.
- ✓ Pe display se aprinde intermitent .
3. Apăsați pe Setup 3 sec. în mod repetat până când pe display se aprind intermitent .
4. Apăsați pe Start în mod repetat până când ledurile indică valoarea adecvată.  
Dacă se aprinde ledul A, funcția este dezactivată permanent.  
Dacă se aprind ledul A și ledul B, funcția se poate selecta prin intermediul butonului .
- Dacă se aprind ledul A, ledul B și ledul C, funcția este activată permanent.  
Din fabrică este setată treapta 2 ("LED A și LED B" → *Pagina 16*).
5. Pentru a salva setările apăsați pe Setup 3 sec. 3 secunde.

### Resetarea la setarea din fabrică

1. Apăsați .
2. Pentru a deschide setările aparatului, apăsați 3 secunde pe Setup 3 sec.
- ✓ Pe display se aprinde intermitent .
3. Apăsați pe Setup 3 sec. în mod repetat până când pe display se aprind intermitent ,  și .
4. Apăsați pe Start pentru a reseta aparatul la setările din fabrică.
- ✓ Aparatul se resetează.

## Home Connect

Acest aparat poate fi conectat la rețeaua de internet. Conectați aparatul dvs la un terminal mobil pentru a putea opera funcțiile prin intermediul unei aplicații Home Connect.

Serviciile Home Connect nu sunt disponibile în toate țările. Accesibilitatea funcției Home Connect depinde de accesibilitatea serviciilor Home Connect în țara dumneavoastră. Mai multe informații pe această temă se găsesc pe: [www.home-connect.com](http://www.home-connect.com).

Pentru a putea utiliza Home Connect stabiliți mai întâi conexiunea cu rețeaua dvs. WLAN (Wi-Fi<sup>1</sup>) și cu aplicația Home Connect.

- → "Conectarea aparatului la rețeaua locală WLAN (Wi-Fi)", *Pagina 36*

Aplicația Home Connect vă ghidează prin întregul proces de autentificare. Pentru a realiza setările, urmați etapele indicate de aplicația Home Connect.

### Recomandări

- Respectați indicațiile din documentele de la Home Connect livrate împreună cu aparatul.
- Respectați de asemenea și indicațiile din aplicația Home Connect.

**Indicație:** Respectați indicațiile de siguranță din aceste instrucțiuni de utilizare și asigurați-vă că acestea sunt respectate și atunci când utilizați aparatul prin intermediul aplicației Home Connect în timp ce nu vă aflați acasă.

→ "Siguranța", *Pagina 4*

## Home Connect Pornirea rapidă

Conectați aparatul dvs. rapid și ne-complicat cu un terminal mobil.

### Instalarea aplicației

1. Instalați aplicația Home Connect pe terminalul dvs. mobil.



2. Porniți aplicația și configurați accesul pentru Home Connect.

Aplicația Home Connect vă ghidează prin întregul proces de autentificare.

### Conectarea aparatului la rețeaua locală WLAN (Wi-Fi)

#### Condiții necesare

- Home Connect Aplicația este instalată pe un terminal mobil.
- Funcția Wi-Fi a routerului este activată.
- La aparat este activată setarea de bază Wi-Fi.
- La locul instalării, aparatul recepționează rețeaua locală WLAN (Wi-Fi).

1. Scanați codul QR cu ajutorul aplicației Home Connect.



<sup>1</sup> Wi-Fi este o marcă înregistrată a companiei Wi-Fi Alliance.

2. Urmați instrucțiunile din cadrul aplicației Home Connect.

## Setări Home Connect

Adaptați Home Connect la necesitățile dvs.

Setările pentru Home Connect le găsiți în setările de bază ale aparatului dvs. Care din setări este afișat pe display, depinde de condiția dacă a fost setată Home Connect și de cea ca aparatul să fie conectat la rețeaua dvs. de internet.

### Remote Start



Prin intermediul aplicației Home Connect puteți porni aparatul cu terminalul dvs. mobil.


**Recomandare:** Dacă ați activat această funcție permanent în "Setările de bază" → *Pagina 35*, puteți porni aparatul în orice moment cu un terminal mobil.

### Remote Start Activarea

Dacă în setările de bază ale acestei funcții ați setat treapta 2, activați funcția la aparatul dvs.

#### Condiții necesare

- Aparatul este conectat la rețeaua dvs. locală WLAN.
- Aparatul este conectat cu aplicația Home Connect.
- În "Setările de bază" → *Pagina 34* ale acestei funcții este setată treapta 2.
- Este selectat un program.
- ▶ Apăsați pe .  
Dacă deschideți ușa aparatului, funcția se dezactivează automat.
- ✓ Se aprinde butonul .

**Recomandare:** Pentru a dezactiva funcția apăsați pe .

## Diagnoza de la distanță

Dacă aparatul dumneavoastră este conectat la serverul Home Connect, unitatea service abilitată poate fi accesată pe aparatul dumneavoastră prin intermediul telediagnozei, dacă contactați unitatea service abilitată cu solicitarea respectivă, iar telediagnoza este disponibilă în țara în care utilizați aparatul.

**Recomandare:** Pentru informații și indicații suplimentare privind disponibilitatea serviciului de telediagnoză în țara dumneavoastră, accesați pagina locală de internet: [www.home-connect.com](http://www.home-connect.com), prin intermediul funcției Service/Asistență și suport.

## Actualizare software

Cu această funcție puteți actualiza software-ul aparatului dvs., de exemplu, pentru optimizări, remedieri ale erorilor sau actualizări relevante pentru siguranță.

Aplicația Home Connect vă informează despre actualizările disponibile ale software-ului.

## Protecția datelor

Respectați indicațiile referitoare la protecția datelor.

La prima conectare a aparatului dvs. la rețeaua dvs. conectată la Internet, aparatul dvs. transmite următoarele categorii de date către serverul Home Connect (prima înregistrare):

- Identificarea unică a aparatului (constând din codurile aparatului și adresa MAC a modului de comunicație Wi-Fi înglobat).
- Certificatul de securitate al modului de comunicație Wi-Fi (pentru securizarea conexiunii din punct de vedere al tehnicii informaționale).

## ro Curățare și îngrijire

- Versiunea actuală a software-ului și hardware-ului aparatului dvs. de uz casnic.
- Stadiul unei eventuale reveniri anterioare la setările din fabrică.

Această primă înregistrare pregătește utilizarea funcționalităților Home Connect și este necesară abia în momentul în care doriți să folosiți pentru prima dată funcționalități Home Connect.

**Indicație:** Luați în considerare faptul că funcționalitățile Home Connect pot fi utilizate doar în legătură cu aplicația Home Connect. Informații referitoare la protecția datelor pot fi consultate în aplicația Home Connect.

## Declarație de conformitate

Prin prezenta Robert Bosch Hausgeräte GmbH declară că aparatul dotat cu funcționalitatea Home Connect este în conformitate cu cerințele de bază și cu celelalte dispoziții relevante ale Directivei 2014/53/EU.

Declarație de conformitate RED detaliată este disponibilă pe internet, pe site-ul web [www.bosch-home.com](http://www.bosch-home.com), la pagina de produs a aparatului dumneavoastră, în secțiunea destinată documentelor suplimentare.



Bandă de 2,4 GHz: max. 100 mW

Bandă de 5 GHz: max. 100 mW



BE	BG	CZ	DK	DE	EE	IE	EL
ES	FR	HR	IT	CY	LV	LT	LU
HU	MT	NL	AT	PL	PT	RO	SI
SK	FI	SE	UK	NO	CH	TR	

5 GHz WLAN (Wi-Fi): Numai pentru utilizare în spații interioare.

## Curățare și îngrijire

Pentru a asigura funcționarea optimă a aparatului pentru o perioadă îndelungată de timp, curățați-l și îngrijiți-l cu atenție.

### Curățarea interiorului mașinii de spălat

#### AVERTIZARE

#### Pericol de efecte dăunătoare pentru sănătate!

Utilizarea detergenților cu conținut de clor poate duce la periclitarea stării de sănătate.

- ▶ Să nu utilizați niciodată detergenți cu conținut de clor.

1. Îndepărtați impuritățile grosiere din interiorul mașinii cu o lavetă umedă.
2. Umpleți compartimentul pentru detergent cu detergent.
3. Alegeți programul cu temperatura cea mai ridicată.  
→ "Program", Pagina 19
4. "Porniți programul fără veselă."  
→ Pagina 32

## Detergenți

Utilizați numai detergenți adecvați pentru curățarea aparatelor.

→ "Utilizarea în siguranță", Pagina 11

## Sugestii pentru întreținerea aparatului

Respectați sugestiile pentru întreținerea aparatului pentru a menține funcționalitatea aparatului pe durată îndelungată.

## Curățare maș

Depunerile cum ar fi, de exemplu, cele de resturi alimentare și calcar, pot conduce la apariția defecțiunilor la aparatul dvs. Pentru a preveni apariția defecțiunilor și formarea mirosurilor neplăcute, vă recomandăm să curățați aparatul cu regularitate.

Curățare maș în combinație cu utilizarea agenților de întreținere și detergenților pentru mașină din magazinele de specialitate reprezintă programul adecvat pentru curățarea aparatului dvs.

Faza	Îndepărtare	Detergentul	Plasare
1	Grăsime și calcar	Agent de întreținere a mașinii lichid sau detartrant pentru mașină sub formă de praf.	Interiorul aparatului, de exemplu, sticla agățată în suportul pentru tacâmuri sau praful introdus în interior.
2	Resturi alimentare și depuneri	Detergent pentru mașină	Compartiment pentru detergenți

Pentru o putere optimă de curățare, programul dozează detergenții separat în faza de curățare corespunzătoare. Pentru aceasta este necesară o plasare corectă a detergenților. Dacă la panoul de control se aprinde indicatorul pentru Curățare maș sau dacă se fac recomandări pe display în acest sens, efectuați Curățare maș fără vase. După ce ați efectuat Curățare maș, indicatorul se stinge. Dacă

Măsură	Avantaj
Ștergeți cu regularitate etanșările ușii, masca frontală a mașinii și panoul de control cu o lavetă umedă și cu detergent de vase.	Pieseale aparatului se mențin curate și igienice.
În perioadele de neutilizare mai îndelungate lăsați ușa aparatului întredeschisă.	Astfel se evită formarea mirosurilor neplăcute.

**Recomandare:** Agenții de întreținere și detergenții noștri testați și aprobați pentru mașinile de spălat vase se găsesc pe Internet la <https://www.bosch-home.com/store> sau se pot procura prin intermediul Serviciului clienți.

Curățare maș este un program, în timpul căruia se îndepărtează diferite depuneri într-un ciclu de spălare. Curățarea are loc în două faze:

aparatul dvs. nu are o funcție de mento, efectuați întreținerea mașinii la fiecare 2 luni.

## Efectuarea Curățare maș

Dacă la panoul de control se aprinde indicatorul pentru Curățare maș sau dacă se fac recomandări pe display în acest sens, efectuați programul Curățare maș.

## Indicații

- Efectuați programul Curățare maș fără veselă introdusă.
- Utilizați agenți de întreținere a mașinii și detergenți concepuți special pentru mașina de spălat vase.
- Atenție, în cuva aparatului nu trebuie să se afle piese din aluminiu, de exemplu, filtre de unsoare de la hote sau oale din aluminiu.
- Dacă nu ați efectuat Curățare maș după 3 cicluri de spălare, indicatorul pentru Curățare maș se stinge automat.
- Pentru a obține o putere optimă de curățare, acordați atenție unei plăsări corecte a detergenților.
- Respectați instrucțiunile de siguranță de pe ambalajele agenților de întreținere a mașinii și detergenților pentru mașină.

1. Îndepărtați impuritățile grosiere din interiorul mașinii cu o lavetă umedă.

2. Curățați sitele.

3. Plasați agentul de întreținere a mașinii în interiorul aparatului.

Utilizați agenți de întreținere a mașinii concepuți special pentru mașina de spălat vase.

4. Umpleți complet compartimentul pentru detergent cu detergent pentru mașină.

Nu introduceți detergent pentru mașină în plus, în interiorul aparatului.

5. Apăsați tasta .

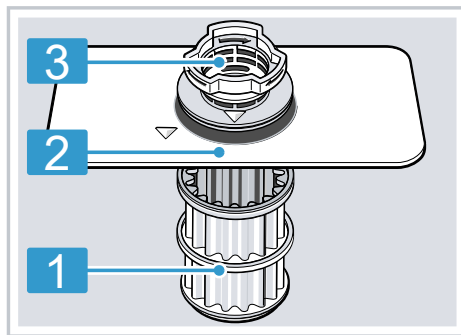
6. Apăsați tasta Start.

✓ Se execută Curățare maș.

✓ Dacă programul s-a încheiat, se stinge indicatorul pentru Curățare maș.

## Sistemul de filtre

Sistemul de filtre filtrează impuritățile grosiere din circuitul de spălare.

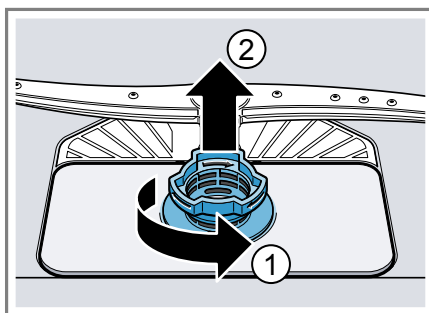


- |   |               |
|---|---------------|
| 1 | Microsita     |
| 2 | Sita fină     |
| 3 | Sita grosieră |

## Curățarea siteilor

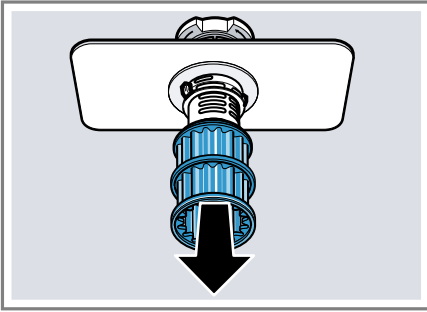
Impuritățile din apa de spălare pot înfunda sitele.

1. După fiecare utilizare a mașinii, verificați dacă există resturi pe site.
2. Rotiți sita grosieră în sens invers acelor de ceasornic ① și extrageți sistemul de filtre ②.
  - Atenție, să nu se cadă obiecte străine în cuva pompei.

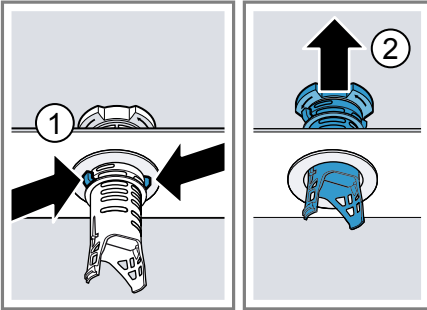


3. Scoateți microsita prin partea de jos.





4. Apăsați ciocurile de blocare ① apropiindu-le unul de altul și scoateți sita grosieră prin partea de sus ②.

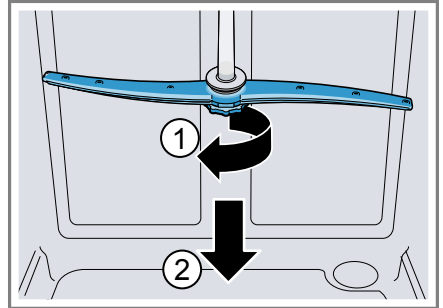


5. Curățați elementele sitelor sub jet de apă.  
Curățați temeinic marginea murdăra dintre sita grosieră și sita fină.
6. Asamblați sistemul de filtre.  
Acordați atenție ciocurilor de blocare să fie fixate pe sita grosieră.
7. Introduceți sistemul de filtre în aparat și rotiți sita grosieră în sensul acelor de ceasornic.  
Acordați atenție marcajelor cu săgeată să fie orientate față în față.

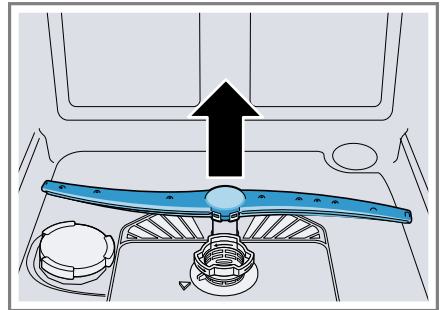
## Curățarea brațelor de pulverizare

Calcarul și resturile alimentare din apa de spălare pot obtura duzele și lagărele brațelor de pulverizare. Curățați cu regularitate brațele de pulverizare.

1. Deșurubați brațul de pulverizare superior ① și trageți-l în jos ②.



2. Scoateți brațul de pulverizare inferior trăgându-l în sus.



3. Verificați duzele de ieșire ale brațelor de pulverizare sub jet de apă cu privire la înfundări și dacă este cazul, îndepărtați corpurile străine.
4. Montați brațul de pulverizare inferior.  
✓ Brațul de pulverizare se blochează făcând un clic.
5. Montați brațul de pulverizare superior și înșurubați-l bine.

## Remedii defecțiunile

Defecțiunile minore pot fi remediate chiar de dumneavoastră. Înainte de a contacta unitatea de service, consultați informațiile privind remedierea defecțiunilor. Astfel evitați cheltuielile inutile.

### **⚠ AVERTIZARE**

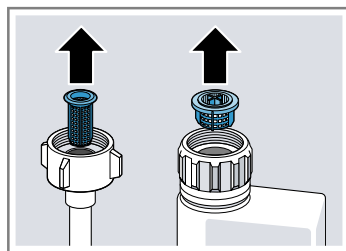
#### **Pericol de electrocutare!**

Reparațiile executate incorect sunt periculoase.



- ▶ Numai personalul de specialitate are permisiunea de a efectua lucrări de reparații la nivelul aparatului.
- ▶ La reparația aparatului trebuie utilizate numai piese de schimb originale.
- ▶ În cazul în care cablul de racordare la rețea al acestui aparat se deteriorează, el trebuie înlocuit cu un cablu de racordare special, care poate fi achiziționat de la producător sau de la unitățile service abilitate ale acestuia.

### Cod de eroare / Afișaj de eroare / Semnal

Defecțiune	Cauză	Remedierea defecțiunilor
Se aprinde indicatorul pentru alimentarea cu apă	Furtunul de alimentare este îndoit.	▶ Montați furtunul de alimentare fără îndoituri.
	Robinetul de apă este închis.	▶ Deschideți robinetul de apă.
	Robinetul de apă este blocat sau are depuneri de calcar.	▶ Deschideți robinetul de apă.
	Sitele din racordul la apă al furtunului de alimentare sau al furtunului AquaStop sunt înfundate.	<ol style="list-style-type: none"> <li>1. Opriiți aparatul.</li> <li>2. Scoateți ștecherul din priză.</li> <li>3. Închideți robinetul de apă.</li> <li>4. Deșurubați racordul la apă.</li> <li>5. Scoateți sita din furtunul de alimentare.</li> </ol>

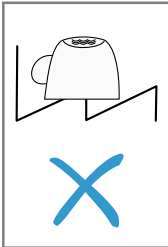
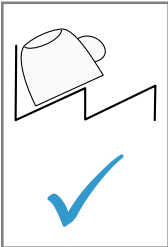


6. Curățați sita.
7. Așezați sita din furtunul de alimentare.
8. Înșurubați racordul la apă.

Defecțiune	Cauză	Remediarea defecțiunilor
Se aprinde indicatorul pentru alimentarea cu apă		<ol style="list-style-type: none"> <li>9. Verificați etanșeitatea racordului la apă.</li> <li>10. Restabiliți alimentarea cu energie electrică.</li> <li>11. Porniți aparatul.</li> </ol>
	Furtunul de scurgere este astupat sau îndoit.	<ol style="list-style-type: none"> <li>1. Așezați furtunul de scurgere fără îndoituri.</li> <li>2. Îndepărtați reziduurile.</li> </ol>
	Racordul la sifon este încă închis.	► Verificați racordul la sifon și deschideți-l dacă este necesar.
	Capacul pompei de evacuare este desprins.	► Fixați corect capacul "pompei de evacuare" → <i>Pagina 54</i> .
Indicatorul „Verifică alimentarea cu apă” clipește	Există o defecțiune tehnică.	<ol style="list-style-type: none"> <li>1. Apăsați .</li> <li>2. Scoateți ștecherul aparatului din priză sau deconectați siguranța.</li> <li>3. Așteptați cel puțin 2 minute.</li> <li>4. Introduceți ștecherul aparatului într-o priză sau conectați siguranța.</li> <li>5. Porniți aparatul.</li> <li>6. Dacă problema reapare: <ul style="list-style-type: none"> <li>– Apăsați .</li> <li>– Închideți robinetul de apă.</li> <li>– Scoateți ștecherul din priză.</li> <li>– Contactați "unitatea de servicii abilitată" → <i>Pagina 55</i> și menționați codul de eroare.</li> </ul> </li> </ol>
Indicatoarele clipeșc	Ușa aparatului nu este închisă complet.	<p>► Închideți ușa aparatului.</p> <ul style="list-style-type: none"> <li>– Introduceți vesela astfel încât vasele să nu iasă deasupra coșului de vase și să împiedice astfel închiderea ușii aparatului în siguranță.</li> </ul>

## Rezultatul spălării

Defecțiune	Cauză	Remediarea defecțiunilor
Vasele nu sunt uscate.	Nu se utilizează soluție de clătire sau dozarea a fost setată la un nivel prea jos.	<ol style="list-style-type: none"> <li>1. Umpleți cu "soluție de clătire" → <i>Pagina 25</i>.</li> <li>2. Setați cantitatea de adăugare a soluției de clătire. → <i>"Setarea cantității de soluție de clătire", Pagina 26</i></li> </ol>

Defecțiune	Cauză	Remedierea defecțiunilor
Vasele nu sunt uscate.	Programul sau opțiunea de program nu are nicio fază de uscare sau are o fază de uscare prea scurtă.	<ul style="list-style-type: none"> <li>▶ "Selectați un program cu uscare, de exemplu programul intensiv, puternic sau ECO." → <i>Pagina 19</i></li> </ul> <p>Unele butoane pentru opțiuni diminuează efectul de uscare, de exemplu, Variospeed.</p>
	Se acumulează apă în adânciturile vaselor sau pe tacâmuri.	<ul style="list-style-type: none"> <li>▶ Introduceți vesela pe cât posibil în poziție înclinată.</li> </ul> <div style="display: flex; justify-content: space-around; align-items: center;">   </div>
	Detergentul folosit are capacitate de uscare scăzută.	<ol style="list-style-type: none"> <li>1. Utilizați soluție de clătire pentru a mări capacitatea de uscare.</li> <li>2. Utilizați un alt detergent combinat cu o capacitate de uscare mai bună.</li> </ol>
	Nu a fost activată uscarea Extra pentru accelerarea uscării.	<ul style="list-style-type: none"> <li>▶ Activați uscarea Extra.</li> </ul>
	Vesela a fost scoasă prea repede sau procesul de uscare încă nu era terminat.	<ol style="list-style-type: none"> <li>1. Așteptați sfârșitul programului.</li> <li>2. Scoateți vasele abia la 30 de minute după sfârșitul programului.</li> </ol>
	Soluția de clătire folosită are o putere de uscare limitată.	<ul style="list-style-type: none"> <li>▶ Utilizați o soluție de clătire de marcă.</li> </ul> <p>Produsele eco pot avea o eficiență limitată.</p>
Vesela din material plastic nu este uscată.	Nu este o defecțiune. Din cauza capacității reduse de acumulare a căldurii, materialul plastic se usucă mai greu.	<ul style="list-style-type: none"> <li>▶ Nu este posibilă remedierea.</li> </ul>

<b>Defecțiune</b>	<b>Cauză</b>	<b>Remedierea defecțiunilor</b>
Tacâmurile nu sunt uscate.	Tacâmurile sunt sortate nefavorabil în coșul sau sertar pentru tacâmuri.	În locurile de contact ale tacâmurilor se pot forma picături. <ol style="list-style-type: none"> <li>1. "Introduceți tacâmurile după posibilitate, individual." → <i>Pagina 30</i></li> <li>2. Evitați formarea zonelor de atingere.</li> </ol>
După ciclul de spălare, părțile interioare ale aparatului sunt ude.	Nu este o defecțiune. La uscarea prin condensare, picăturile de apă din interiorul mașinii de spălat vase sunt urmarea unui fenomen fizic și sunt de dorit. Umiditatea atmosferică se condensează pe pereții interiori ai aparatului, se scurge și este evacuată prin pompare.	Nu sunt necesare intervenții.
Resturi de mâncare pe veselă.	Vesela este aranjată prea strâns sau raftul este supraîncărcat.	<ol style="list-style-type: none"> <li>1. Încărcați vesela cu suficient spațiu liber. Jeturile de pulverizare trebuie să ajungă pe suprafața veselui.</li> <li>2. Evitați formarea zonelor de atingere.</li> </ol>
	Rotirea brațelor de pulverizare este blocată.	▶ Așezați vesela astfel încât să nu împiedice rotirea brațului de pulverizare.
	Duzele brațelor de pulverizare sunt înfundate.	▶ Curățați "brațele de pulverizare" → <i>Pagina 41</i> .
	Sitele sunt murdare.	▶ Curățați sitele. → <i>"Curățarea siteilor", Pagina 40</i>
	Sitele au fost montate greșit și/sau nu au fost fixate.	<ol style="list-style-type: none"> <li>1. Introduceți sitele corect. → <i>"Sistemul de filtre", Pagina 40</i></li> <li>2. Fixați sitele.</li> </ol>
	A fost selectat un program de spălare prea slab.	▶ Selectați un program de spălare mai puternic. → <i>"Programe", Pagina 19</i>
	Vesela a fost curățată prea puternic în prealabil. Sistemul de senzori stabilește o derulare mai slabă a programului. Impuritățile uscate nu au putut fi îndepărtate complet.	▶ Îndepărtați numai resturile mari de alimente și nu prespălați vesela.

Defecțiune	Cauză	Remedierea defecțiunilor
Resturi de mâncare pe veselă.	Vasele înalte și înguste nu se spală suficient în zona colțurilor.	▶ Nu introduceți vasele înalte și înguste prea înclinate și nu le plasați în zona din colț.
	Coșul pentru vase de sus nu este reglat la aceeași înălțime în partea dreaptă și în partea stângă.	▶ Reglați coșul pentru vase de sus la aceeași înălțime în partea stângă și în partea dreaptă.
Resturi de detergent în aparat	Capacul compartimentului pentru detergent este blocat cu piese de veselă și nu se deschide.	<ol style="list-style-type: none"> <li>1. Introduceți vesela în coșul pentru vase de sus astfel încât cuva de colectare a tabletelor să nu fie blocată de veselă. → <i>"Încărcarea vaselei", Pagina 30</i> Piesele de veselă blochează capacul compartimentului pentru detergent.</li> <li>2. Nu plasați veselă sau odorizante în cuva de colectare a tabletelor.</li> </ol>
	Capacul compartimentului pentru detergent este blocat cu o tabletă și nu se deschide.	▶ Așezați tableta în compartimentul pentru detergent în poziție transversală, nu pe verticală.
	Tabletele se utilizează în programul rapid sau în programul scurt. Nu s-a atins timpul de dizolvare a tabletei.	▶ Alegeți un "program" → <i>Pagina 19</i> mai puternic sau utilizați "detergent pulbere" → <i>Pagina 27</i> .
	Efectul de curățare și comportamentul la dizolvare se diminuează la un timp de depozitare mai lung sau dacă detergentul este foarte coagulat.	▶ Schimbați "detergentul" → <i>Pagina 27</i> .
Pe piesele din material plastic există pete de apă.	Formarea de picături pe suprafețele din plastic este inevitabilă. După uscare sunt vizibile pete de apă.	<ul style="list-style-type: none"> <li>▶ Selectați un program mai puternic. → <i>"Programe", Pagina 19</i></li> <li>▶ Introduceți vesela în poziție înclinată. → <i>"Încărcarea vaselei", Pagina 30</i></li> <li>▶ Utilizați soluție de clătire. → <i>"Soluție de clătire", Pagina 25</i></li> <li>▶ Reglați instalația de dedurizare la un grad superior.</li> </ul>

Defecțiune	Cauză	Remedierea defecțiunilor
În interiorul aparatului sau pe ușă se găsesc depuneri care pot fi șterse sau care sunt solubile în apă.	Părțile componente ale detergentului se depun. De cele mai multe ori, aceste depuneri nu pot fi îndepărtate chimic.	<ul style="list-style-type: none"> <li>▶ Schimbați "detergentul" → <i>Pagina 27</i>.</li> <li>▶ Curățați aparatul mecanic.</li> </ul>
	Depunerile albe se depozitează în interiorul aparatului.	<ol style="list-style-type: none"> <li>1. Reglați corect instalația de dedurizare. În cele mai multe cazuri trebuie să măriți setarea.</li> <li>2. Dacă este necesar, schimbați detergentul.</li> </ol>
	Rezervorul de săruri speciale nu este închis prin înșurubare.	▶ Închideți rezervorul de săruri speciale prin înșurubare.
Depunerile albe, care se pot îndepărta doar cu dificultate se găsesc pe veselă, în interiorul aparatului sau pe uși.	Părțile componente ale detergentului se depun. De cele mai multe ori, aceste depuneri nu pot fi îndepărtate chimic.	<ul style="list-style-type: none"> <li>▶ Schimbați "detergentul" → <i>Pagina 27</i>.</li> <li>▶ Curățați aparatul mecanic.</li> </ul>
	Domeniul de duritate este reglat greșit sau duritatea apei este mai mare de 35 °dH (6,2 mmol/l).	▶ Reglați instalația de dedurizare la duritatea apei sau completați cu săruri speciale.
	Detergentul 3in1, detergentul Bio sau detergentul Eco nu este destul de eficient.	▶ Reglați instalația de dedurizare la duritatea apei și utilizați mijloace separate (detergent de marcă, săruri speciale, soluție de clătire).
	Detergentul este dozat într-o cantitate prea mică.	▶ Măriți cantitatea de dozare a detergentului sau schimbați "detergentul" → <i>Pagina 27</i> .
	A fost selectat un program de spălare prea slab.	▶ Selectați un program de spălare mai puternic. → <i>"Programe", Pagina 19</i>
	Urme de ceai sau ruj pe veselă.	Temperatura de spălare este prea scăzută.
Detergentul este dozat într-o cantitate prea mică sau este inadecvat.		▶ Utilizați un "detergent" → <i>Pagina 27</i> adecvat și dozați-l conform datelor producătorului.
Vesela a fost curățată prea puternic în prealabil. Sistemul de senzori stabilește o		▶ Îndepărtați numai resturile mari de alimente și nu prespălați vesela.

Defecțiune	Cauză	Remedierea defecțiunilor
Urme de ceai sau ruj pe veselă.	derulare mai slabă a programului. Impuritățile uscate nu au putut fi îndepărtate complet.	
Depunerile colorate (albastre, galbene, maro), greu sau imposibil de îndepărtat se găsesc în interiorul aparatului sau pe vesela din inox.	Formarea straturilor ia naștere din cauza compușilor din legume (varză, țelină, cartofi, tăiței, ...) sau a apei de la robinet (mangan).	▶ Curățați aparatul. Puteți îndepărta depunerile cu o "curățare mecanică" → <i>Pagina 38</i> sau cu un aparat de curățare pentru mașini. Depunerile nu se pot îndepărta întotdeauna complet, însă sunt inofensive pentru sănătate.
	Formarea straturilor ia naștere din cauza compușilor metalici din vesela din argint sau aluminiu.	▶ Curățați aparatul. Puteți îndepărta depunerile cu o "curățare mecanică" → <i>Pagina 38</i> sau cu un aparat de curățare pentru mașini. Depunerile nu se pot îndepărta întotdeauna complet, însă sunt inofensive pentru sănătate.
Depunerile colorate (galbene, portocalii, maro), care pot fi înlăturate cu ușurință se găsesc în interiorul aparatului (cu precădere în zona bazei).	Formarea de pelicule ia naștere din substanțele conținute în resturile de mâncare și în apa din rețea (calcar), "saponificate".	<ol style="list-style-type: none"> <li>1. Verificați setarea instalației de dedurizare.</li> <li>2. Adăugați săruri speciale. → <i>"Adăugați sare specială", Pagina 24</i></li> <li>3. Dacă utilizați detergenți combinați (tablete), activați instalația de dedurizare a apei. Respectați observațiile cu privire la detergenți. → <i>"Observații cu privire la detergenți", Pagina 28</i></li> </ol>
Piese din material plastic din interiorul aparatului își modifică culoarea.	Piese din material plastic din interior își pot schimba culoarea în timpul duratei de serviciu a mașinii de spălat vase.	▶ Pot surveni modificări ale culorii, dar aceasta nu afectează funcționalitatea aparatului.
Piese din material plastic își modifică culoarea.	Temperatura de spălare este prea scăzută.	▶ Alegeți un program cu o temperatură de spălare mai ridicată. → <i>"Programe", Pagina 19</i>
	Vesela a fost curățată prea puternic în prealabil. Sistemul de senzori stabilește o derulare mai slabă a progra-	▶ Îndepărtați numai resturile mari de alimente și nu prespălați vesela.



Defecțiune	Cauză	Remedierea defectiunilor
Piese din material plastic își modifică culoarea.	mului. Impuritățile uscate nu au putut fi îndepărtate complet.	
Urme care pot fi îndepărtate se găsesc pe pahare, pahare cu aspect metalic și tacâmuri.	Cantitatea de adăugare a soluției de clătire este setată la un nivel prea mare.	▶ Reglați instalația de clătire la o treaptă mai joasă.
	Nu a fost adăugată soluție de clătire.	▶ → <i>"Adăugarea soluției de clătire", Pagina 25</i>
	În etapa de program Clătire există resturi de detergent. Capacul compartimentului pentru detergent a fost blocat cu piese de veselă și nu s-a deschis complet.	<ol style="list-style-type: none"> <li>1. Introduceți vesela în coșul pentru vase de sus astfel încât cuva de colectare a tabletelor să nu fie blocată de veselă. → <i>"Încărcarea veselei", Pagina 30</i></li> <li>2. Nu plasați vesela sau odorizante în cuva de colectare a tabletelor.</li> </ol>
	Vesela a fost curățată prea puternic în prealabil. Sistemul de senzori stabilește o derulare mai slabă a programului. Impuritățile uscate nu au putut fi îndepărtate complet.	▶ Îndepărtați numai resturile mari de alimente și nu prespălați vesela.

Defecțiune	Cauză	Remedierea defecțiunilor
Opacitate ireversibilă a sticlei.	Paharele nu sunt rezistente la spălarea în mașină, sunt doar adecvate pentru spălarea în mașină.	<ul style="list-style-type: none"> <li>▶ Utilizați pahare rezistente la spălarea în mașina de spălat vase. Paharele sunt adesea adecvate pentru a fi spălate numai în mașina de spălat vase, adică trebuie să vă așteptați la o uzură a acestora într-un timp mai îndelungat sau la modificări.</li> <li>▶ Evitați un timp îndelungat pentru faza cu aburi (timpul de staționare) după terminarea ciclului de spălare.</li> <li>▶ Utilizați un program cu o temperatură mai redusă. → "Programe", Pagina 19</li> <li>▶ Reglați instalația de dedurizare a apei la gradul de durtate a apei.</li> <li>▶ Folosiți detergent cu un compus pentru protecția sticlei.</li> </ul>
Urme de rugină pe tacâmuri.	Tacâmurile nu sunt suficient de rezistente la coroziune. Lamele de cuțit sunt frecvent afectate mai tare.	▶ Utilizați veselă rezistentă la ruginire.
	Tacâmurile ruginesc și dacă sunt spălate împreună cu piese care ruginesc.	▶ Nu spălați vase care pot rugini.
	Conținutul de săruri din apa de spălare este prea mare.	<ol style="list-style-type: none"> <li>1. Îndepărtați sărurile speciale vărsate din interiorul mașinii de spălat vase.</li> <li>2. Înșurubați capacul rezervorului de săruri speciale.</li> </ol>
Resturi de detergent se găsesc în compartimentul pentru detergent sau în cuva de colectare a tabletelor.	Brațele de pulverizare au fost blocate prin piese de veselă și de aceea nu s-a realizat clătirea detergentului.	▶ Asigurați-vă că brațele de blocare nu sunt blocate și se pot roti liber.
	Compartimentul pentru detergent a fost umed la umplerea cu detergent.	▶ Adăugați detergent numai într-un compartiment pentru detergent uscat.
Formare neobișnuită de spumă.	În rezervorul pentru soluție de clătire se află detergent pentru spălare manuală.	<ul style="list-style-type: none"> <li>▶ Umpleți imediat rezervorul cu soluție de clătire. → "Adăugarea soluției de clătire", Pagina 25</li> </ul>

<b>Defecțiune</b>	<b>Cauză</b>	<b>Remedierea defecțiunilor</b>
Formare neobișnuită de spumă.	S-a vărsat soluție de clătire.	▶ Îndepărtați soluția de clătire cu o lavetă.
	Detergentul utilizat sau agentul de întreținere a aparatului formează prea multă spumă.	▶ Schimbați marca de detergent.

## Probleme la Home Connect

<b>Defecțiune</b>	<b>Cauză</b>	<b>Remedierea defecțiunilor</b>
Nu se formează conexiunea la rețeaua locală.	WLAN nu este activ la router.	▶ Verificați conexiunea wireless a routerului dvs. la rețea.
Afișajul WLAN se aprinde intermitent.	Nu este disponibilă conexiunea la rețeaua locală.	▶ Activați conexiunea la rețeaua fără fir la routerul dvs.
Home Connect nu se poate executa corect.	Home Connect este setat incorect.	▶ Respectați documentele pentru Home Connect livrate împreună cu aparatul.
	Există o defecțiune tehnică.	▶ Respectați informațiile privind asistența din documentația furnizată pentru Home Connect.

## Indicații pe display

<b>Defecțiune</b>	<b>Cauză</b>	<b>Remedierea defecțiunilor</b>
Se aprinde indicatorul de umplere pentru săruri speciale.	Lipsesc sărurile speciale.	▶ Umpleți cu "săruri speciale" → <i>Pagina 24.</i>
	Senzorul nu detectează tabletele de săruri speciale.	▶ Nu utilizați tablete de săruri speciale.
Nu se aprinde indicatorul de umplere pentru săruri speciale.	Instalația de dedurizare este oprită.	▶ Reglarea instalației de dedurizare
Se aprinde indicatorul pentru soluția de clătire.	Lipsește soluția de clătire.	<ol style="list-style-type: none"> <li>▶ Umpleți cu "soluție de clătire" → <i>Pagina 25.</i></li> <li>▶ Setați cantitatea de adăugare a soluției de clătire. → <i>"Setarea cantității de soluție de clătire", Pagina 26</i></li> </ol>
Nu se aprinde indicatorul pentru soluția de clătire.	Instalația de clătire este oprită.	▶ Setați cantitatea de soluție de clătire.

## Erori de funcționare

Defecțiune	Cauză	Remedierea defecțiunilor
După terminarea programului rămâne apă în aparat.	Sistemul de site sau zona sub sitele este astupată.	<ol style="list-style-type: none"> <li>1. Curățați "sitele" → <i>Pagina 40.</i></li> <li>2. Curățați "pompa de evacuare" → <i>Pagina 54.</i></li> </ol>
	Programul nu s-a terminat încă.	<ul style="list-style-type: none"> <li>▶ Așteptați sfârșitul programului sau întrerupeți programul cu <b>Reset</b>.</li> <li>▶ → "Anularea programului", <i>Pagina 33</i></li> </ul>
Aparatul nu poate porni sau nu poate fi utilizat.	Se execută actualizarea software-ului.	<ul style="list-style-type: none"> <li>▶ Așteptați să se încheie actualizarea software-ului.</li> </ul>
	Funcțiile aparatului au eșuat.	<ol style="list-style-type: none"> <li>1. Scoateți ștecherul din priză sau deconectați siguranța.</li> <li>2. Așteptați cel puțin 2 minute.</li> <li>3. Conectați aparatul la rețeaua de alimentare electrică.</li> <li>4. Porniți aparatul.</li> </ol>
Aparatul nu pornește.	Siguranța din tablou este defectă.	<ul style="list-style-type: none"> <li>▶ Verificați siguranța din tablou.</li> </ul>
	Cablul de rețea nu este introdus în priză.	<ol style="list-style-type: none"> <li>1. Verificați funcționarea prizei.</li> <li>2. Verificați dacă a fost introdus complet cablul de rețea, atât în partea din spate a aparatului, cât și în priză.</li> </ol>
	Ușa aparatului nu este închisă complet.	<ul style="list-style-type: none"> <li>▶ Închideți ușa aparatului.</li> </ul>
Programul pornește de la sine.	Nu s-a așteptat terminarea programului.	<ul style="list-style-type: none"> <li>▶ → "Anularea programului", <i>Pagina 33</i></li> </ul>
Aparatul se oprește în timpul programului sau programul se întrerupe.	Ușa aparatului nu este închisă complet.	<ul style="list-style-type: none"> <li>▶ Închideți ușa aparatului.</li> </ul>
	Alimentarea cu curent și/sau cu apă este întreruptă.	<ol style="list-style-type: none"> <li>1. Verificați alimentarea cu energie electrică.</li> <li>2. Verificați alimentarea cu apă.</li> </ol>
	Coșul de sus apasă pe ușa interioară și împiedică închiderea sigură a ușii aparatului.	<ul style="list-style-type: none"> <li>▶ Verificați dacă peretele posterior nu este împins către interior de o priză sau de suportul pentru furtun, care nu a fost demontat.</li> </ul>

<b>Defecțiune</b>	<b>Cauză</b>	<b>Remedierea defecțiunilor</b>
Aparatul se oprește în timpul programului sau programul se întrerupe.		▶ Introduceți vesela astfel încât vasele să nu iasă deasupra coșului pentru vase și să împiedice astfel închiderea ușii aparatului în siguranță.

## Deteriorare mecanică

<b>Defecțiune</b>	<b>Cauză</b>	<b>Remedierea defecțiunilor</b>
Ușa aparatului nu se poate închide.	Închizătoarea ușii a sărit de la locul ei. Închiderea ușii este împiedicată din cauza montării.	▶ Închideți ușa aparatului cu mai multă putere. ▶ Verificați dacă aparatul a fost integrat corect. Ușa aparatului, elementele de ornament ale ușii sau componentele nu trebuie să se lovească de piesele de mobilier învecinate și de placa de lucru, la închidere.
Capacul camerei pentru detergent nu se poate închide.	Compartimentul pentru detergent sau capacul sunt blocate din cauza resturilor de detergent lipite.	▶ Îndepărtați resturile de detergent.

## Zgomote

<b>Defecțiune</b>	<b>Cauză</b>	<b>Remedierea defecțiunilor</b>
Zgomot de lovire al ventilelor de umplere.	În funcție de instalația casei. Nu există defecțiuni ale aparatului. Nu are niciun efect asupra funcționării aparatului.	▶ Remedierea este posibilă numai în instalația casei.
Sunet de bătaie sau zornăit.	Brațul de pulverizare lovește vesela. În cazul unei încărcări reduse, jeturile de apă lovesc direct interiorul mașinii de spălat vase. Vasele ușoare se mișcă în timpul spălării.	▶ Aranjați vesela astfel încât brațele de pulverizare să nu se lovească de ea. ▶ Distribuți vasele uniform. ▶ Încărcați mai multe vase în aparat. ▶ Aranjați vesela ușoară astfel încât să aibă o poziție stabilă.

## Curățarea pompei de evacuare

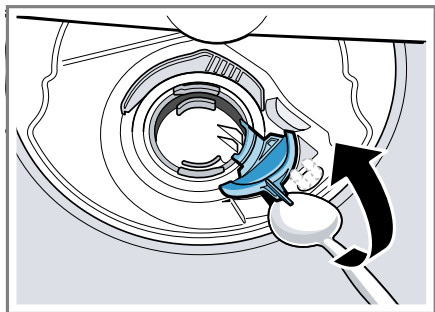
Resturile alimentare de mari dimensiuni sau corpurile străine pot obtura pompa de evacuare a apei. În momentul în care apa de spălare nu se mai scurge corect, trebuie să curățați pompa de evacuare.

### **⚠️ AVERTIZARE** **Pericol de rănire!**

Obiectele tăioase și ascuțite cum ar fi cioburile de sticlă pot bloca pompa de evacuare a apei și pot produce răni.

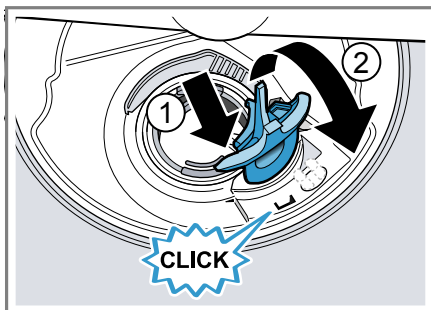
► Îndepărtați corpurile străine cu atenție.

1. Deconectați aparatul de la rețeaua de alimentare cu energie electrică.
2. Scoateți coșul pentru vase de sus și de jos.
3. Scoateți sistemul de filtre.
4. Evacuați apa existentă.  
Dacă este cazul, folosiți un burete.
5. Desprindeți capacul pompei cu ajutorul unei linguri și prindeți-l de nervură.



6. Ridicați capacul pompei înclinat spre interior și extrageți-l.
7. Îndepărtați resturile de mâncare și corpurile străine din zona rotorului cu palete.

8. Introduceți capacul pompei ① și apăsați-l în jos ②.



- ✓ Capacul pompei se fixează făcând un clic.
9. Montați sistemul de filtre.
  10. Introduceți coșul pentru vase de jos și de sus.

---

## Transport, depozitare și eliminare

Aici găsiți informații cu privire la cum pregătiți aparatul dvs. pentru transport și depozitare. De asemenea obțineți informații cu privire la eliminarea aparatelor uzate ca deșeu.

### Demontarea aparatului

1. Deconectați aparatul de la rețeaua de alimentare cu energie electrică.
2. Închideți robinetul de alimentare cu apă.
3. Desfaceți racordul la apa evacuată.
4. Desfaceți racordul la apă potabilă.
5. Slăbiți șuruburile de prindere de la piesele de mobilier dacă există.
6. Demontați placa de bază, dacă există.
7. Extrageți aparatul cu atenție și trageți furtonul.

## Asigurarea protecției la îngheț a aparatului

Dacă aparatul este amplasat într-un spațiu expus înghețului, de ex. o casă de vacanță, aceasta trebuie golit complet.

► "Goliți aparatul." → *Pagina 55*

## Transportarea aparatului

Pentru a preveni defectarea aparatului, să goliți aparatul înainte de transportare.

**Indicație:** Aparatul se va transporta numai în poziție verticală pentru ca apa rămasă să nu ajungă în sistemul de comandă al mașinii și să ducă la survenirea defecțiunilor la aparat.

1. Scoateți vasele din aparat.
2. Asigurați piesele mobile.
3. "Porniți aparatul." → *Pagina 32*
4. Alegeți programul cu cea mai ridicată temperatură.  
→ *"Programe", Pagina 19*
5. "Porniți programul." → *Pagina 32*
6. Pentru a goli aparatul, întrerupeți programul după cca. 4 minute.  
→ *"Anularea programului", Pagina 33*
7. "Opriți aparatul." → *Pagina 33*
8. Închideți robinetul de apă.
9. Pentru a goli apa rămasă în aparat, desprindeți furtunul de alimentare și lăsați apa să se scurgă.

## Predarea aparatului vechi

Datorită reciclării ecologice se pot refolosi materii prime valoroase.

**⚠ AVERTIZARE**  
**Pericol de efecte dăunătoare pentru sănătate!**

Copii se pot închide în mașină și astfel își pot pune viața în pericol.

► În cazul aparatelor scoase din uz, scoateți din priză ștecherul cablului de alimentare electrică, apoi tăiați cablul de alimentare electrică și distrugeți sistemul de blocare a hubloului aparatului astfel încât hubloul aparatului să nu mai poată fi blocat.

1. Scoateți ștecherul cablului de alimentare la rețea din priză.
2. Separați cablul de alimentare.
3. Predați aparatul la deșeuri conform legislației mediului.



Acest aparat este marcat corespunzător directivei europene 2012/19/UE în privința aparatelor electrice și electronice vechi (waste electrical and electronic equipment – WEEE). Directiva prescrie cadrul pentru o preluare înapoi, valabilă în întreaga UE, și valorificarea aparatelor vechi.

## Serviciul clienți

În cazul în care aveți întrebări, s-a produs o defecțiune la aparat pe care nu o puteți remedia pe cont propriu sau este necesară repararea aparatului, adresați-vă unității noastre de service.

Multe dintre defecțiunile care pot apărea pot fi remediate chiar de dumneavoastră; pentru aceasta, con-

sultați informațiile privind remedierea defecțiunilor din cadrul acestui manual cu instrucțiuni sau de pe site-ul nostru web. În cazul în care nu reușiți să remediați pe cont propriu defecțiunile, adresați-vă serviciului nostru de asistență pentru clienți.

Noi găsim întotdeauna o soluție potrivită, și încercăm să evităm o vizită inutilă a tehnicianului de la serviciul pentru clienți.

Noi asigurăm repararea aparatului atât în perioada de garanție acordată de producător, cât și după expirarea acesteia, de către personalul de service, care utilizează piese de schimb originale.

Din motive ce țin de siguranță, numai personalul de specialitate are dreptul de a executa reparații ale aparatului. Pretenția la prestațiile de garanție devine nulă dacă au fost efectuate intervenții sau reparații de către persoane neîmputernicite de noi în acest sens sau dacă aparatele noastre au fost prevăzute cu piese de schimb, piese suplimentare sau accesorii neoriginale și din acest motiv au survenit defecțiuni.

Piese de schimb originale, relevante pentru siguranță, conform Regulamentului corespunzător referitor la designul ecologic se procură de la unitatea noastră de service abilitată, pentru o durată de minim 10 ani de la punerea în circulație în interiorul Spațiului Economic European.

**Indicație:** Reparațiile efectuate de personalul din cadrul unității de service abilitate în cadrul perioadei de garanție acordate de producător, în condițiile impuse de acesta, sunt gratuite.

Pentru informații detaliate despre perioada și condițiile de garanție din țara dumneavoastră, adresați-vă servi-

ciului de asistență pentru clienți, distribuitorului local sau accesați site-ul nostru web.

Dacă apelați la Serviciul pentru clienți, trebuie să menționați numărul de identificare a produsului (E-Nr.), numărul de fabricație (FD) și numărul de ordine (Z-Nr.) al aparatului dvs. Datele de contact ale serviciului pentru clienți le găsiți în lista atașată a unităților de service pentru clienți sau pe pagina noastră de internet.

### **Număr de produs (E-Nr.), număr de fabricație (FD) și număr de ordine (Z-Nr.)**

Numărul produsului (E-Nr.), numărul de fabricație (FD) și numărul de ordine (Z-Nr.) se găsesc pe plăcuța de tip a aparatului.

Plăcuța cu date tehnice se află pe interiorul ușii aparatului.

Pentru găsi rapid și ușor datele aparatului dvs. și numărul de telefon al serviciului pentru clienți le puteți nota undeva să le aveți la îndemână.

### **Garanția AQUA-STOP**

Suplimentar la cerințele de garanție față de vânzătorul din contractul de cumpărare și suplimentar la garanția producătorului noi plătim despăgubiri în următoarele condiții.

- Dacă o pagubă de apă a fost produsă de o deficiență a sistemului nostru Aqua-Stop, atunci noi despăgubim daunele utilizatorilor particulari. Pentru a asigura siguranța apei aparatul trebuie să fie racordat la rețeaua de curent.
- Garanția de răspundere este valabilă pe toată durata de viață a aparatului.
- Premisă a dreptului de garanție este ca aparatul cu Aqua-Stop să fie instalat și racordat corespunzător



instrucțiunii noastre; ea include și prelungirea Aqua-Stop (accesoriu original) care trebuie să fie montată în mod profesional. Garanția acordată de noi nu se extinde și asupra defecțiunilor la conducte sau armături până la racordul sistemului AquaStop la robinetul de apă.

- Aparatele cu Aqua-Stop nu trebuie de regulă să fie supravegheate în timpul funcționării și nici nu trebuie asigurate după aceea prin închiderea robinetului de apă. Numai în cazul unei absențe mai îndelungate din locuința dumneavoastră, de exemplu în cazul unui concediu de câteva săptămâni, robinetul de apă trebuie închis.

## Date tehnice

Aici se găsesc date și cifre referitoare la aparatul dvs.

Greutate	Max.: 60 kg
Tensiunea	220 - 240 V, 50 Hz sau 60 Hz
Valoare de conectare	2000 - 2400 W
Siguranțe	10 - 16 A

Putere absorbită	Modul oprit/modul standby: 0,50 W Mod inactiv: 0,50 W Standby în rețea: 2,00 W Durata modului inactiv: 0 min Durata după care aparatul este comutat în modul standby în rețea este de: 10 min În momentul introducerii pe piață corespunde normelor actuale (UE) pentru etichete energetice și proiectare ecologică. Funcțiile suplimentare și setările pot influența consumul de putere și duratele de derulare a programelor.
Presiunea apei	<ul style="list-style-type: none"> <li>■ min. 0,05 MPa (0,5 bar)</li> <li>■ max. 1 MPa (10 bar)</li> </ul>
Debitul de alimentare	min. 10 l/min
Temperatura apei	Apă rece. Apă caldă max.: 60 °C
Capacitatea de încărcare	12 tacâmuri normale

Mai multe informații despre modelul dvs. se găsesc pe Internet la adresa: <https://energylabel.bsh-group.com><sup>1</sup>. Acest site Web are o legătură la baza de date EPREL oficială a UE, pentru înregistrarea produselor, al cărei site Web nu mai este publicat din momentul trimiterii la tipar. Vă rugăm să respectați în acest caz instrucțiunile din secțiunea de căutare a modelului. Identificatorul de model constă din caracterele din partea stângă a barei înclinate din numărul de produs (E-

<sup>1</sup> Este valabil numai pentru țările din Spațiul Economic European

Nr.) de pe plăcuța cu date tehnice. Alternativ, identificatorul de model se găsește și în prima linie a etichetei energetice UE.

## **Informații despre software-ul gratuit și Open Source**

Acest produs conține componente de software, care sunt licențiate de deținătorii drepturilor de autor ca software gratuit sau Open Source.

Informațiile corespunzătoare privind licența sunt stocate în aparatul electronic. Accesul la informațiile corespunzătoare privind licența este disponibil și prin intermediul aplicației Home Connect: „Profil -> Mențiuni legale -> Informații privind licența“. Puteți descărca informațiile privind licența de pe pagina de Internet a produsului de marcă. (Vă rugăm să căutați pe pagina de Internet a produsului dvs. modelul dvs. de aparat și alte documente.) Alternativ puteți solicita informațiile corespunzătoare de la [osrequest@bshg.com](mailto:osrequest@bshg.com) sau BSH Hausgeräte GmbH, Carl-Wery-Str. 34, D-81739 München.

Codul sursă este disponibil la solicitare.

Vă rugăm să trimiteți solicitarea la [osrequest@bshg.com](mailto:osrequest@bshg.com) sau BSH Hausgeräte GmbH, Carl-Wery-Str. 34, D-81739 München.

Subiect: „OSSREQUEST“

Costurile pentru procesarea solicitării se facturează. Această ofertă este valabilă timp de trei ani de la data achiziționării, respectiv cel puțin pentru perioada în care oferim asistență și piese de schimb pentru aparatul corespunzător.



A series of horizontal lines for writing, starting from the top line below the pencil icon and continuing down the page.



## Thank you for buying a Bosch Home Appliance!

Register your new device on MyBosch now and profit directly from:

- **Expert tips & tricks for your appliance**
- **Warranty extension options**
- **Discounts for accessories & spare-parts**
- **Digital manual and all appliance data at hand**
- **Easy access to Bosch Home Appliances Service**

Free and easy registration – also on mobile phones:

**[www.bosch-home.com/welcome](http://www.bosch-home.com/welcome)**



## Looking for help? You'll find it here.

Expert advice for your Bosch home appliances, help with problems or a repair from Bosch experts.

Find out everything about the many ways Bosch can support you:

**[www.bosch-home.com/service](http://www.bosch-home.com/service)**

Contact data of all countries are listed in the attached service directory.

### **Robert Bosch Hausgeräte GmbH**

Carl-Wery-Straße 34

81739 München

GERMANY

[www.bosch-home.com](http://www.bosch-home.com)



**9001485858** (000428) 642 E1

ro