

**Serie | 4, Cuptor multifuncțional,
încorporabil, 60 x 60 cm, Negru
HBA534EB0**



A



**Cuptorul încorporabil cu EcoClean Direct:
întreținere aproape fără efort**

- EcoClean Direct - întreținere aproape fără efort a cuptorului, datorită sistemului de autocurățare pentru peretele posterior
- Cleaning Assistance - curățarea cuptorului este mult mai ușoară cu această nouă opțiune, fiind ideală atunci când cuptorul nu este foarte murdar
- Suporturi telescopice pe 1 nivel - pentru introducerea și scoaterea ușoară și în siguranță a tăvilor de copt
- Convecție aer 3D - rezultate perfecte datorită distribuției optime a căldurii până la 3 niveluri simultan
- Două butoane retractabile - pentru curățarea ușoară a panoului frontal

Date tehnice

Culoare / material panou frontal :	Negru
Forma constructiva :	încorporat
Sistem de autocuratare :	sistem catalitic partial, sistem hidrolitic
Dimensiuni nisa (lxLxA) (mm) :	585-595 x 560-568 x 550
Dimensiuni aparat (mm) :	595 x 594 x 548
Dimensiuni aparat ambalat (mm) :	675 x 690 x 660
Material panou de control :	Sticlă
Material usa :	Sticlă
Greutate netă (kg) :	31,639
Volum net cuptor (l) :	71
Tipuri de incalzire :	Convecție aer fierbinte, Grill cu convecție aer, Grill cu suprafață mare, Hotair gentle, Încălzire inferioară, Încălzire superioară/infer., Treaptă pentru pizza
Material cavitate 1 :	Other
Controlul temperaturii :	mechanic
Numar de lampi interioare :	1
Certificate de autorizare :	CE, VDE
Lungime cablu de alimentare (cm) :	120
Cod EAN :	4242005030095
Number of cavities (2010/30/EC) :	1
Clasă de eficiență energetică (2010/30/EC) :	A
Energy consumption per cycle conventional (2010/30/EC) :	0,97
Energy consumption per cycle forced air convection (2010/30/EC) :	0,81
Energy efficiency index (2010/30/EC) :	95,3
Putere instalata (W) :	3400
Amperaj (A) :	16
Tensiune (V) :	220-240
Frecventa (Hz) :	50; 60
Tip stecher :	Schuko-/Gardy cu împământare

Accesorii incluse

1 x grătar combi
1 x tavă universală

Accesorii optionale

HEZ532010 : Tava universală cu acoperire ceramică
HEZ538000 : Sistem telescopic ClipRail



Serie | 4, Cuptor multifuncțional, încorporabil, 60 x 60 cm, Negru HBA534EB0

Cuptorul încorporabil cu EcoClean Direct: întreținere aproape fără efort

TIP CUPTOR / MODURI DE ÎNCĂLZIRE:

- Cuptor multifuncțional cu opțiune de aburi (FullSteam), 7 funcții de încălzire: Grill - suprafață mare, Convecție - nivel delicat, Convecție aer 3D Plus, Încălzire superioară / inferioară, Pizza, Încălzire inferioară, Grill cu convecție aer
- Temperatură reglabilă: 50 °C - 275 °C
- Încălzire rapidă

DESIGN:

- Butoane retractabile pop-out, Butoane rotative, Cilindru
- Mâner din inox tip bară
- Volum interior: 71 l

SISTEM DE ACCES CUPTOR:

- 5 niveluri de coacere
- 1 suport telescopic, extensie standard, cu funcție Stop

CURĂȚARE ȘI ÎNTREȚINERE:

- Sistem de autocurățare EcoClean Direct: perete posterior
- Cleaning Assistance: sistem de curățare ecologic ce înmoaie reziduurile, pentru o curățare simplă și rapidă a cuptorului.
- Ușa interioară complet din sticlă

CONFORT:

- Afișaj electronic LED
- Afișaj digital cu programator electronic pentru pornire și oprire automate
- Control preîncălzire
Pornire automată
- Iluminare interioară cu halogen
- Ventilator de răcire integrat

PROTECȚIE ȘI SIGURANȚĂ:

- Sistem de protecție împotriva accesului copiilor

ACCESORII:

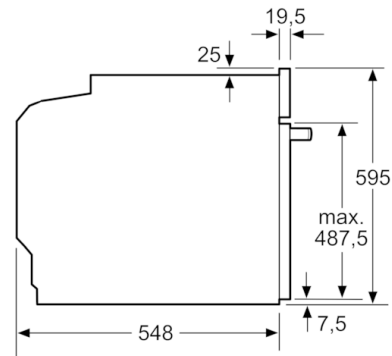
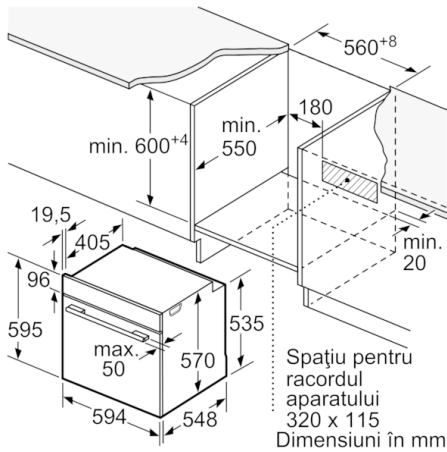
- Accesorii incluse: grătar combi, 1 x tavă universală

DETALII TEHNICE / DIMENSIUNI:

- Dimensiuni (ÎxLxA): 595 mm x 594 mm x 548 mm
- Dimensiuni nișă (ÎxLxA): 560 mm - 568 mm x 585 mm - 595 mm x 550 mm
- Valoarea tensiunii nominale: 220 - 240 V
- Putere maximă consumată: 3.4 kW
- Lungime cablu de alimentare: 120 cm
- Eficiență energetică (cf. EU Nr. 65/2014): A pe o scară a clasei de eficiență energetică de la A+++ la D
Consum de energie per ciclu - mod convecție naturală: 0.97 kWh
Consum de energie per ciclu - mod convecție forțată: 0.81 kWh
Număr compartimente coacere: 1
Sursă de încălzire: electrică
Volum interior: 71 l
- „Va rugăm sa consultați dimensiunile specificate în schița de instalare”
- Vă recomandăm alegerea unor produse complementare din SER4, pentru a asigura o combinație optimă de design a electrocasnicelor încorporabile.

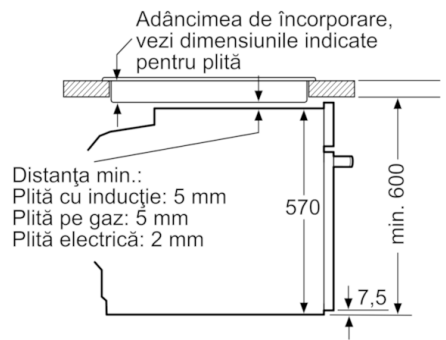
DETALII TEHNICE

**Serie | 4, Cuptor multifuncțional,
încorporabil, 60 x 60 cm, Negru
HBA534EB0**



Dimensiuni în mm

Montaj cu o plită.



Dimensiuni în mm

