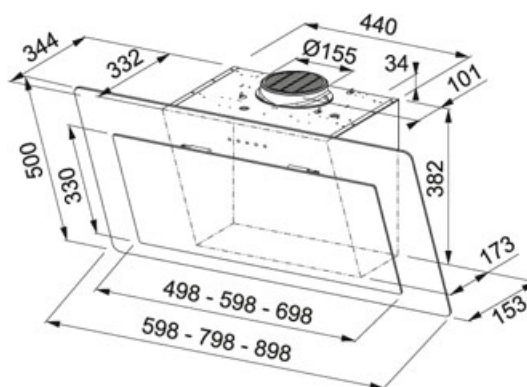


## Cristal Negru | 330.0591.778

FAMILY : Hote | INSTALLATION TYPE : Perete | FINISH : Cristal Negru | SERIE : Neo | MODEL : FNO 605 BK



Hota verticală, montată pe perete, absoarbe tot aburul și mirosurile pe care le faci atunci când gătești. Înlocuind bestseller-ul nostru Maris, hota Neo face impresie prin designul său modern din sticlă dublă, controlul la atingere și performanța puternică. Extracția sa perimetrală folosește efectul Venturi: aerul accelerează când trece prin spațiul restrâns dintre panou și cadru. Motorul integrat Evo Plus filtrează aerul până la maximum 720 m<sup>3</sup>/h, cu consum redus de energie, în clasa energetică A+. Filtrele de grăsime de clasa B se întind pe toată lățimea de 60 cm, captând eficient toți vaporii de gătit. Și pentru a vă asigura că eliminați tot aburul și mirosurile chiar și după gătit, pur și simplu porniți cronometrul automat de oprire de 30 de minute.

### DATE TEHNICE

Tensiune	220-240V 50Hz
Diametru tub evacuare	Ø 150 mm
Iluminare	LED 2x1W
Capacitate evacuare viteza intensiva (IEC 61591)	720-M3/H
Capacitate evacuare maxima (conform DIN IEC 61591)	400-M3/H
Capacitate evacuare minima (conform DIN IEC 61591)	220 m3/h
Putere (W)	270 W
Presiune	550,00 Pa
Nivel de zgomot viteza intensiva (EN 60704-3)	70 dB(A)
Nivel zgomot maxim (conform DIN EN 60704-3 )	57 dB(A)
Nivel zgomot minim (conform DIN EN 60704-3 )	47 dB(A)
Clasa Energetica	A+
Pornire întârziată	Da, 30 minute

### FUNCTII

3≡	3 viteze + viteza intensiva	A+	Clasă de eficiență energetică A+
----	-----------------------------	----	----------------------------------