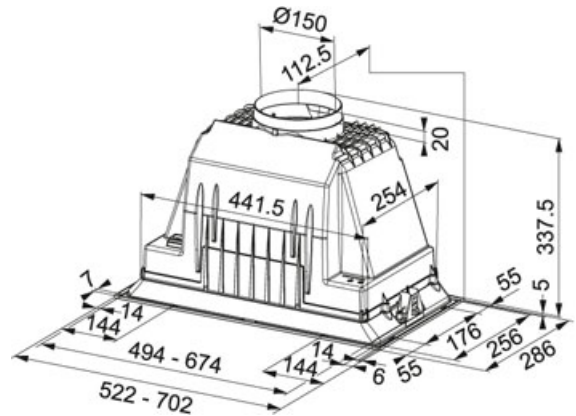


Inox satinat | 305.0599.543

FAMILY : Hote | INSTALLATION TYPE : Incorporabil | FINISH : Inox satinat | SERIE : Inca Plus | MODEL : FBI 525 PLUS



Magia se află în dulap, absorbind toate acele mirosuri provenite de la gătit. Noile hote încorporate Franke Box sunt cea mai compactă, funcțională și inteligentă soluție pe care o puteți obține. Echipate cu filtre de grăsime din aluminiu și un slider pentru controlul vitezei, hotele sunt foarte eficiente, având o capacitate de evacuare de 580 m³/h. Filtrele pot fi ușor scoase și curățate în mașina de spălat vase. Cu un design plat și un cadru subțire de 5 mm, aceste hote din inox se potrivesc perfect în orice bucătărie.

DATE TEHNICE

Tensiune	220-240V 50Hz
Comanda	Electromecanica
Diametru tub evacuare	Ø 150 mm
Iluminare	LED 2x1W
Clasa Energetica	B
Capacitate evacuare maxima (conform DIN IEC 61591)	580 m ³ /h
Nivel zgomot maxim (conform DIN EN 60704-3)	70 dB(A)
Capacitate evacuare minima (conform DIN IEC 61591)	260 m ³ /h
Nivel zgomot minim (conform DIN EN 60704-3)	56-DBA
Putere (W)	125 W
Presiune	320,00 Pa

FUNCTII

3≡	3 viteze	ⓑ	Clasă de eficiență energetică B
----	----------	---	---------------------------------

Inox satinat | 305.0599.543

FAMILY : **Hote** | INSTALLATION TYPE : **Incorporabil** | FINISH : **Inox satinat** | SERIE : **Inca Plus** | MODEL : **FBI 525 PLUS**

ACCESORII



112.0067.942
