

Aparat de mărunțit MMR08A1



BOSCH

Manual de utilizare

Felicitări pentru achiziționarea noului dvs. aparat BOSCH.

Odată cu achiziționarea lui, ați optat pentru un aparat electrocasnic modern și de înaltă calitate.

Pentru informații suplimentare despre produsele noastre, vizitați pagina noastră web.

Cuprins

Pentru siguranța dvs.	2
Prezentare generală.....	3
Funcționarea aparatului	3
După utilizarea aparatului	4
Curățarea aparatului	4
Recomandări și rețete practice	4
Îndepărtarea ecologică.....	5
Garanția.....	5

Pentru siguranța dumneavoastră

Înainte de utilizare, citiți aceste instrucțiuni cu atenție pentru a vă familiariza cu instrucțiunile importante privind siguranța și utilizarea acestui aparat. Acest aparat este destinat procesării unor cantități normale de alimente, pentru uz casnic sau pentru alte aplicații similare, necomerciale.

Aplicațiile necomerciale includ, de exemplu, utilizarea în bucătăriile pentru personal din cadrul magazinelor, birouri, întreprinderi agricole sau alte întreprinderi, și pentru utilizarea de către clienți în cadrul pensiunilor, hotelurilor mici și clădirilor rezidențiale similare.

Utilizați aparatul pentru prepararea de cantități normale de alimente pentru uz casnic.

Aparatul este recomandat numai pentru tăierea sau amestecarea alimentelor.

Este interzisă utilizarea acestuia pentru a procesa alte obiecte sau substanțe.

Vă rugăm să păstrați instrucțiunile de utilizare într-un loc sigur.

Dacă aparatul este transferat unei terțe părți, includeți întotdeauna și Instrucțiunile de utilizare.

Instrucțiuni generale de siguranță

Risc de electrocutare

Este interzisă utilizarea acestui aparat de copiii sub 8 ani; copiii mai mari îl pot folosi sub supraveghere. Nu lăsați aparatul și cablul de alimentare al acestuia la îndemâna copiilor.

Aparatul poate fi utilizat de persoane cu capacități fizice, senzoriale sau mentale reduse sau care nu dețin experiența sau cunoștințele necesare dacă sunt supravegheate sau au fost instruite în legătură cu utilizarea sigură a aparatului și dacă sunt conștienți de eventualele pericole.

Copiilor nu le este permis să se joace cu aparatul.

Conectați aparatul și utilizați-l în conformitate cu instrucțiunile de pe plăcuța cu valorile nominale.

Nu utilizați aparatul atunci când cablul și/sau aparatul în sine sunt deteriorate.

Aparatul trebuie să fie întotdeauna deconectat de la alimentarea cu energie electrică atunci când nu este supravegheat și înainte de montare, demontare sau curățare.

Nu plasați cablul peste margini ascuțite sau suprafețe fierbinți.

Pentru a evita rănirea, un cablu de alimentare avariata trebuie înlocuit de către producător sau de către serviciul clienți sau de către o persoană cu calificare similară.

Numai serviciul nostru clienți este abilitat pentru repararea aparatului.

Măsurile de siguranță pentru acest aparat

Pericol de rănire

Risc de electrocutare

Utilizați aparatul numai cu accesoriile originale. Nu așezați vasul pe o suprafață fierbinte.

Atenție la procesarea lichidelor fierbinți. Acestea se pot vărsa în timpul procesării. Nu utilizați aparatul cu mâinile umede, nu îl țineți sub jet de apă și nu îl introduceți în lichid. Nu scoateți unitatea motor decât după ce vasul s-a oprit complet. Nu utilizați niciodată aparatul neîncărcat.

Pericol de rănire din cauza cuțitelor ascuțite!

Apucați cuțitele numai de mânerul de plastic. După oprire, aparatul continuă să funcționeze pentru puțin timp.

Risc de opărire!

Adăugați și procesați max. 0,5 litri de lichid spumant sau fierbinte într-un vas de plastic sau 1,0 litru într-un vas de sticlă.

Aceste instrucțiuni de utilizare se referă la modelele diferite.


Prezentare generală

Vă rugăm să deschideți la pagina ilustrată.

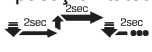
Fig. 1

a Unitate motor

Utilizată pentru a porni și opri aparatul și pentru a schimba modul de funcționare

 Funcționare continuă

= Apăsati unitatea motor în jos

 Funcționare intermitentă (I)

= Apăsati unitatea motor în jos, mențineți apăsat

– eliberare – apăsați în jos, mențineți apăsat
– eliberare

b Capac

Utilizat pentru etanșarea vasului și fixarea accesoriului – asigurați-vă că este atașat corect capacul!

Nu montați capacul strâmb! Aparatul nu va putea fi utilizat decât după ce capacul a fost atașat corect.

Accesorii (pentru anumite modele)

- c **Lamă** pentru a tăia de ex. verdețuri, cepe, fructe, legume, brânză și carne
- d **Disc pentru bătut** pentru a bate frișcă, albușuri, pentru a pregăti maioneză și milk shake (lapte rece, max. 8 °C)
- e **Lamă pentru mărunțirea gheții** pentru a mărunți cuburile de gheață

Vas (rezistent la utilizarea în cuptorul cu microunde)

- f Fabricat din **plastic** (capacitate: max. 800 ml)
- g Fabricat din **sticlă** (capacitate: max. 1500 ml)

Funcționarea aparatului

Figurile 2–6

Avertizare!

Cuțitul nu este potrivit pentru măcinarea boabelor de cafea, tăierea ridichilor sau măcinarea zahărului. Înainte de a procesa alimentele, îndepărtați toate părțile dure (de ex. curățați carnea de tendoane, cartilajele și oase). Tăiați alimentele bine congelate numai cu ajutorul lamei pentru mărunțirea gheții.

Înainte de prima utilizare, curățați aparatul și accesoriile.

- Desfășurați complet cablul de alimentare.
- Așezați vasul pe o suprafață de lucru netedă și curată.
- Introduceți accesoriul în vas.
- Introduceți alimentele în vas. Respectați scala gradată (A).
- Puneți capacul – nu îl montați strâmb!
- Montați unitatea motor, fixați în poziție. Aparatul nu va porni dacă unitatea motor nu este fixată corect în poziție.
- Introduceți ștecărul în priză.
- Țineți vasul cu o mână și apăsați pe unitatea motor cu cealaltă.

Funcționare continuă pentru a tăia fin alimentele, pentru a bate albușurile și frișca sau funcționare intermitentă pentru a tăia cubulețe de ex. cepe sau fructe, precum și pentru a mărunți cuburile de gheață.

Avertizare!

Fig. 8

Scoateți ștecărul din priză înainte de a ridica aparatul sau de a îndepărta capacul.

Nu utilizați niciodată aparatul și nu îl dezasastrați cu capul în jos.

După utilizarea aparatului

- Scoateți ștecărul din priză.
- Îndepărtați unitatea motor și capacul.
- Scoateți accesoriul, apoi îndepărtați alimentele.

Curățarea aparatului



Pericol de electrocutare!

Nu introduceți niciodată unitatea motor în apă și nu curățați în mașina de spălat vase.

- Scoateți ștecărul din priză.
- Ștergeți unitatea motor cu o lavetă umedă și uscați.
- Curățați accesoriile, vasul și capacul în mașina de spălat vase sau cu o perie sub jet de apă.

Avertizare!

Nu curățați niciodată lamele cu mâinile neprotejate. Utilizați o perie. Apucați cuțitele numai de mânerul de plastic.

Notă: Dacă procesați, de ex. varză roșie, este posibil ca părțile din plastic să se acopere cu o peliculă roșie care poate fi îndepărtată cu câteva picături de ulei de gătit.

Curățați imediat vasul după tăierea cepei sau usturoiului.

Depozitarea aparatului

Fig. 7

- Înfășurați cablul de alimentare electrică în jurul unității motor.

Recomandări și rețete practice

Următoarele recomandări vă pot ajuta să utilizați mai ușor aparatul și să obțineți rezultate mai bune. Înainte de a utiliza aparatul:



- Înainte de procesare, tăiați carnea, brânza, fructele sau legumele crude în cubulețe de aprox. 1 cm/½.
- Spălați verdeața, îndepărtați tulpinile și uscați puțin.
- Răciți brânza în frigider.
- Tăiați pâinea uscată în bucăți.
- Curățați carnea de tendoane, cartilajele și oase.
- Înainte de a bate albușurile, asigurați-vă că vasele nu sunt unsuroase sau umede.

Notă:

Duratele indicate în tabelul următor sunt valori aproximative în funcție de cantitatea și gradul de finețe necesare.

Durată de funcționare mai scurtă Cantitate mai mică și/sau grad mai redus de tăiere

Durată de funcționare mai lungă Cantitate mai mare și/sau grad mai ridicat de tăiere

Preparat	Accesoriu	Cantitatea maximă		Număr de intervale (I) 	Timp/ secunde 
		Vas de sticlă	Vas de plastic		
Pătrunjel	Lama	40 g	30 g	5–15 (I)	
Usturoi, ceapă	Lama	200 g	150 g	5–10 (I)	
Fructe/legume	Lama	200 g	200 g	10–15 (I)	
Migdale/nuci	Lama	250 g	200 g		20–30 s
Brânză	Lama	200 g	150 g		20–30 s
Carne	Lama	200 g	200 g		15–25 s
Mâncare pentru bebeluși	Lama	200 g	200 g		10–20 s
Compoziție pentru clătite	Lama	1,0 l	0,7 l		30–45 s
Cocktailuri	Lama	1,5 l	0,8 l		–30 s
Bucăți de gheață	Lamă pentru mărunțirea gheții	200 g sau aprox. 8 cuburi de gheață		4–6 (I)	
Albușuri	Disc pentru bătut	4 albușuri			60–90 s
Frișcă	Disc pentru bătut	400 ml			15–20 s

Supă de legume

Ingrediente

1 morcov și o bucată mică de țelină, praz, dovlecei, conopidă sau alt tip de legume, 1 cartof fiert de mărime medie, ¾ l zeamă de carne, pătrunjel, busuioc (dacă este necesar), sare, piper negru, 100 g smântână, 1 gălbenuș

Accesorii: Lamă

Pregătirea

- Pregătiți, spălați și tăiați legumele în bucăți mari.
- Aduceți zeama de carne și legumele la punctul de fierbere.
- Turnați supa fiartă și legumele în vas și preparați supa cremă.
- Turnați supa cremă înapoi în cratiță și adăugați verdețură, sare și piper.
- Adăugați gălbenușul și smântâna, și amestecați supa. Nu mai lăsați la fiert.

Milk shake

Ingrediente

300 ml lapte rece, 100 g căpșuni sau alte fructe, câteva picături de esență de vanilie + 1 lingură de zahăr, 2–3 linguri de înghețată de vanilie

Accesorii: Lamă

Pregătirea

- Puneți toate ingredientele în vas și amestecați timp de aprox. 30 de secunde. Se servește imediat.

Sos pentru salată

Ingrediente

200 g smântână, 200 g iaurt, 3 căței de usturoi, 2–3 linguri de sos de tomate, un vârf de linguriță de sare, zahăr, 3–6 linguri de oțet

Accesorii: Lamă

Pregătirea

- Puneți toate ingredientele în vas și amestecați timp de aprox. 20 de secunde.

Maioneză

Ingrediente

1 ou, 1 lingură de muștar, 1 lingură de oțet, sare, piper, 100 ml ulei și încă 150 ml ulei

Accesorii: Disc pentru bătut

Pregătirea

Toate ingredientele trebuie să fie la aceeași temperatură.

- Puneți ingredientele și 100 ml de ulei în vas și amestecați timp de aprox. 20 de secunde.
- Adăugați 150 ml de ulei și amestecați pentru încă 30–45 de secunde.

Cremă de unt cu miere

Ingrediente pentru vas mic (MMR08..)

30 g unt (de la frigider)
100 g miere (de la frigider)

Ingrediente pentru vas mare (MMR15..)

50 g unt (de la frigider)
150 g miere (de la frigider)

Accesorii: Lamă

Pregătirea

- Tăiați untul în bucăți mici.
- Puneți untul și mierea în vas și amestecați timp de aprox. 10 secunde.

Îndepărtarea ecologică



Acest aparat este etichetat în conformitate cu Directiva Europeană 2002/96/EG privind echipamentele electrice și electronice uzate (deșeurile provenite din echipamentele electrice și electronice - WEEE).

Directiva stabilește normele pentru dezafectarea și utilizarea aparatelor electrocasnice scoase din uz în toate țările membre UE.

Vă rugăm solicitați informații privind modalitățile curente de îndepărtare ecologică, la reprezentanță sau la administrația locală.

Garanția

Condițiile de garanție pentru acest aparat sunt cele stabilite de către reprezentanța companiei noastre în țara în care a fost achiziționat acesta.

Detaliile cu privire la aceste condiții pot fi obținute de la reprezentanța de la care a fost achiziționat aparatul.

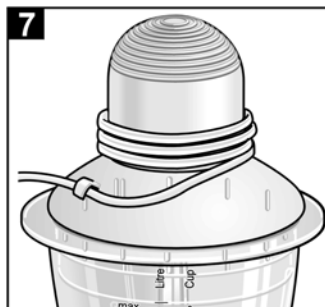
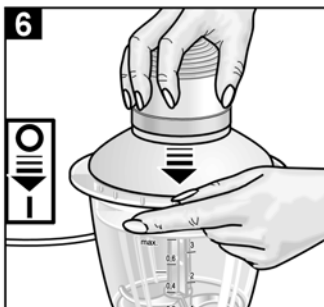
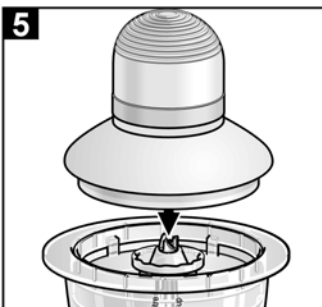
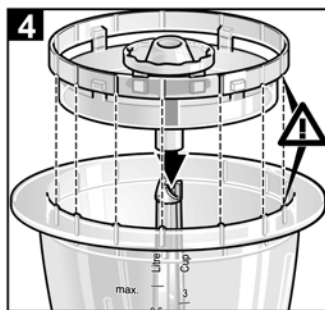
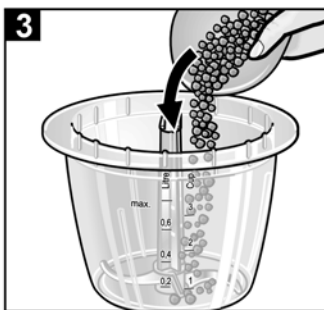
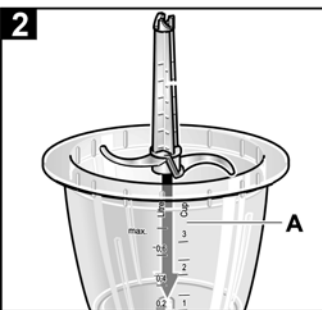
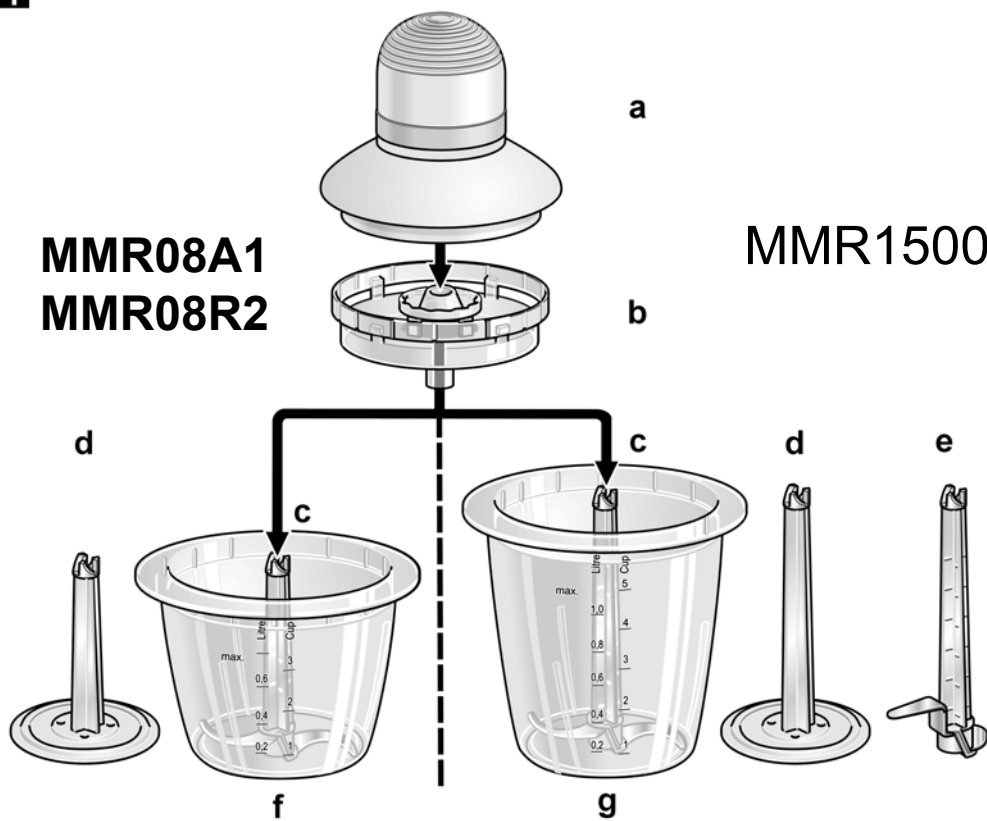
În orice situație de solicitare a garanției trebuie să prezentați dovada achiziționării sau chitanța.

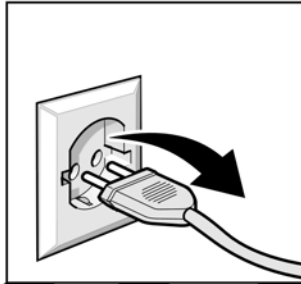
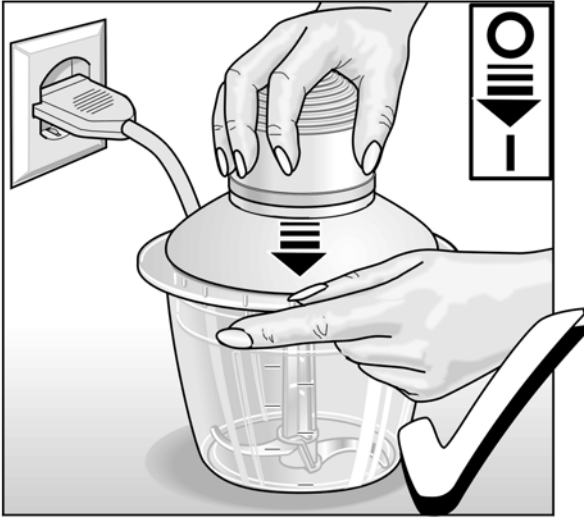
Sub rezerva modificărilor.

1

MMR08A1
MMR08R2

MMR1500





Date tehnice

Cod produs	Nivel de zgomot (dB(A))
MMR08A1	72