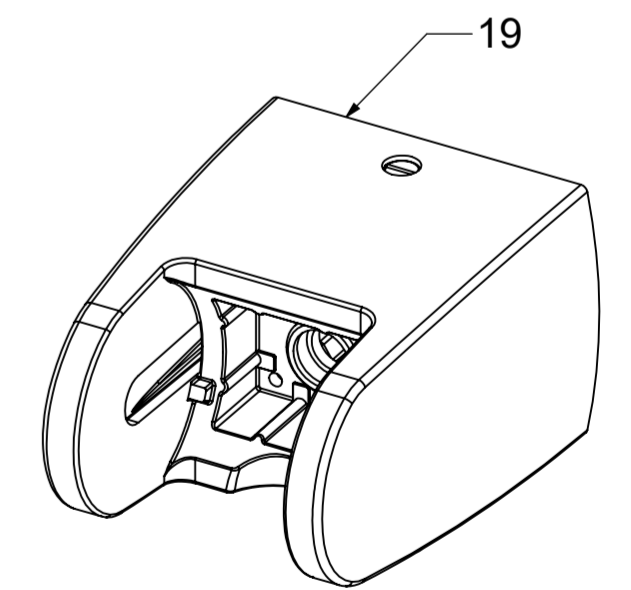
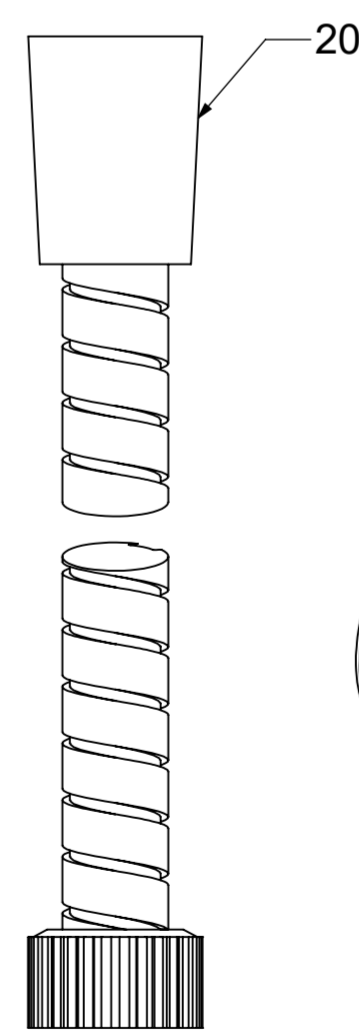
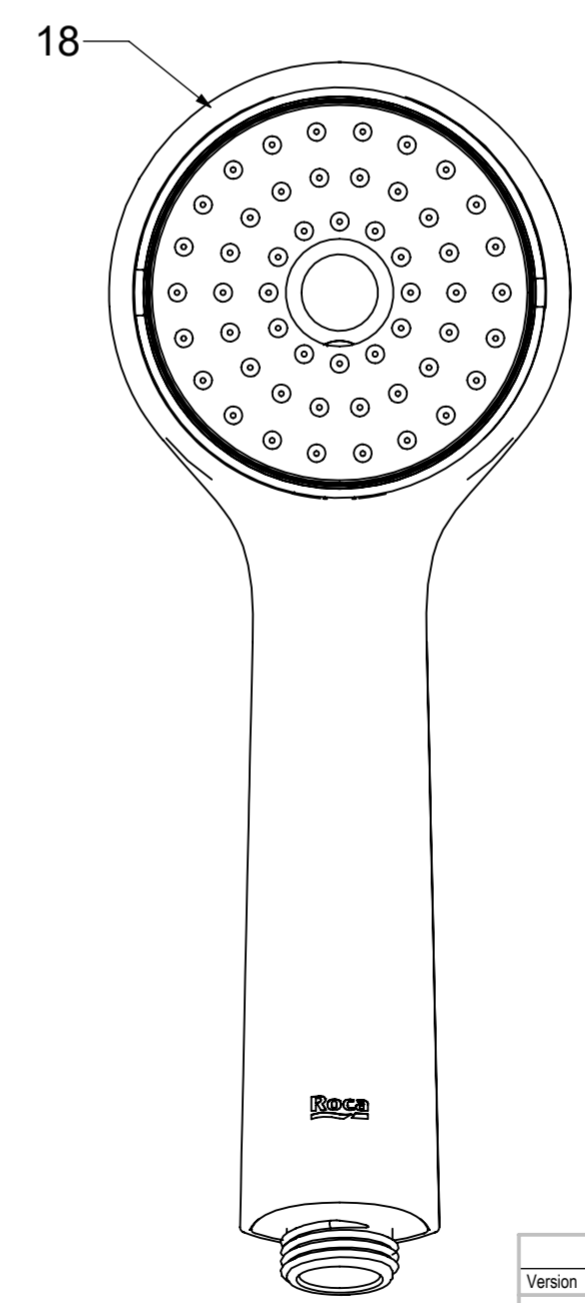
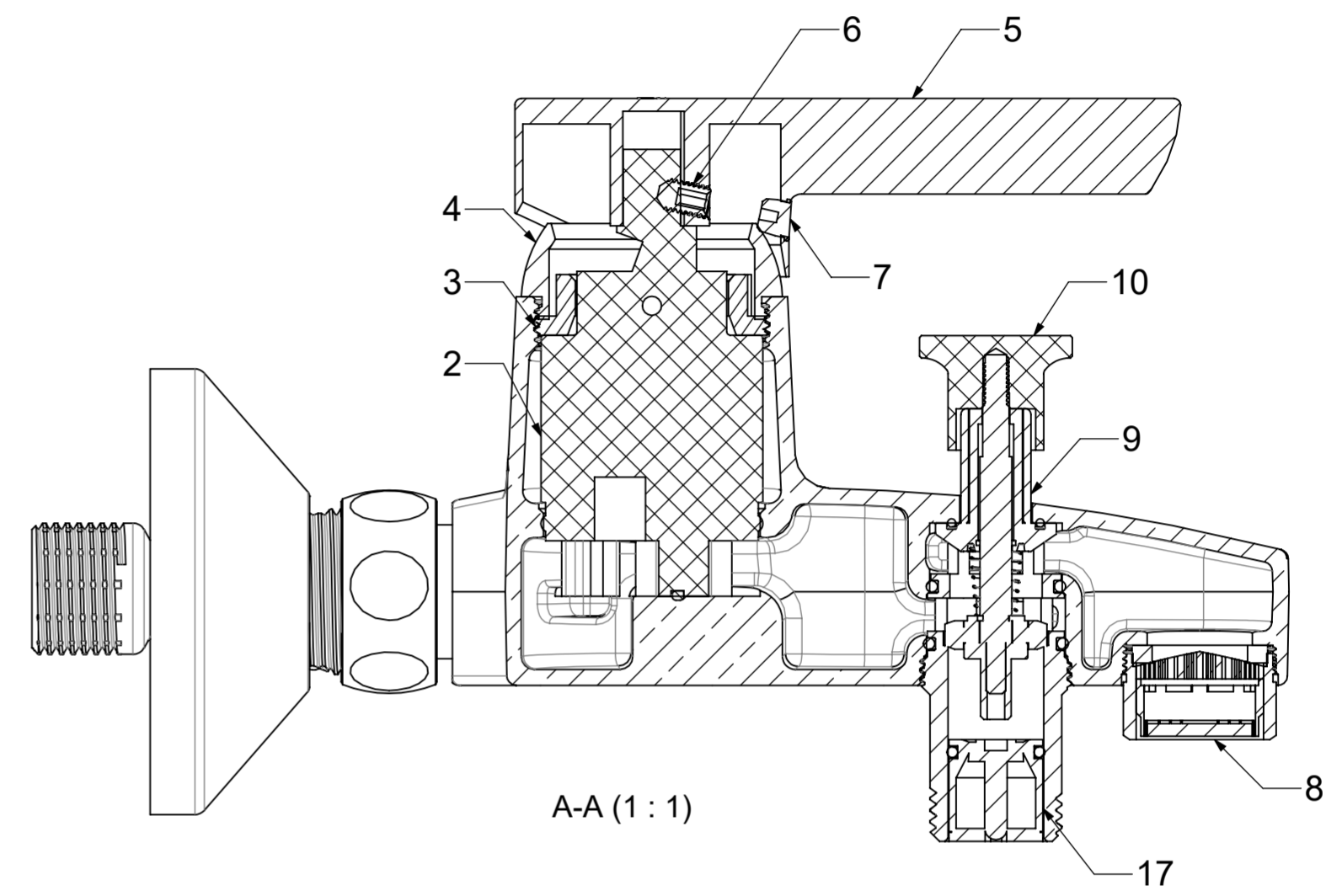
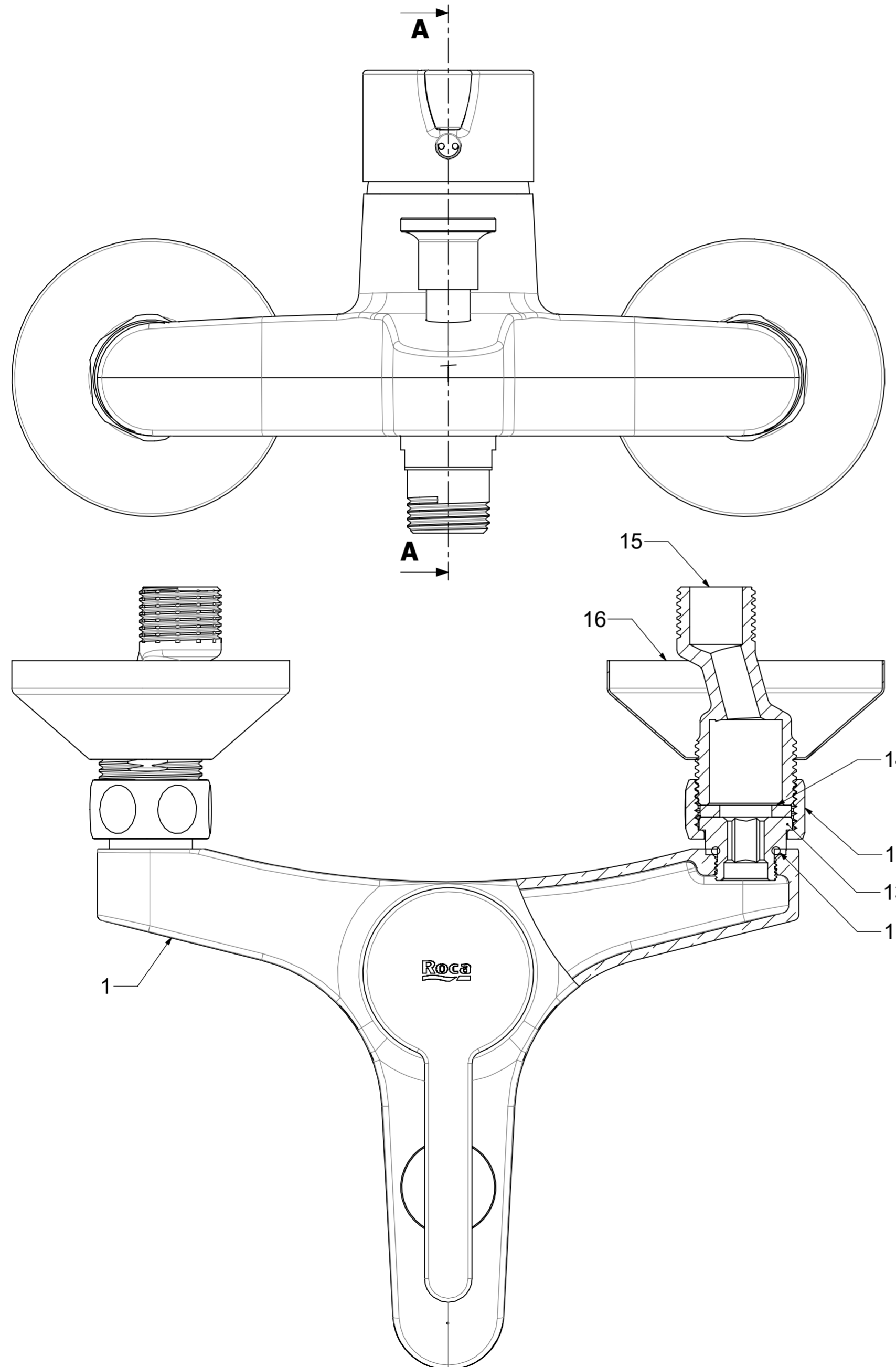


1	2	3	4	5	6	7	8	9	10	11	12	13	14	15	16	17	18	19	20	21	22	23	24	25	26	27	28	29
BODY	CARTRIDGE	CART. NUT	CART. CAP	HANDLE	SET SCREW	INDEX	AERATOR	DIVERTER	HEADWORK HANDLE	O-RING	RAKOR NUT	COUPLING NUT	GASKET	ECCENTRIC	ROSETTE	CHECK VALVE	SHOWER	BRACKET	SHOWER HOSE	WARRANTY	WARRANTY CARD	SECURITY LABEL	PRODUCER LABEL	INSTRUCTION SHEET	SEPERATOR	BAG	SINGLE BOX	MULTIBOX
GÖVDE	KARTUŞ	KARTUŞ TESPİT BİLEZİĞİ	KARTUŞ KAPAGI	KUMANDA KOLU	SETSKÜR VİDA	İNDEKS	PERLATÖR	YÖNLENDİRİCİ	DUŞ KUMANDA BAŞLIĞI	O-RİNG	RAKOR SOMUNU	BAĞLANTI SOMUNU	CONTA	EKZANTRİK	ROZET	ÇEK VALF	EL DUŞU	KENET	SPIRAL HORTUM	GARANTİ BELGESİ	GARANTİ KARTI	GÜVENLİK ETİKETİ	ÜRETİCİ ETİKETİ	KULLANIM KILAVUZU	SEPERATÖR	TORBA	KUTU	KOLI
2034002.02	6020351.00	2030107.00	2030116.02	2016952.02	2010158.05	A543837307	2010182.02	2010283.02	2320111.02	2030258.00	2030208.02	2030210.02	2030254.00	2030214.06	2030209.02	1012852.00	A589002C00	A525861600	A525715800	A523010907	KTP.0000245	A543952407	ETK.1000130	KTP.0000246	SEP.0000074	TORB.0000053	KUT.0000195	KOLI.0000053

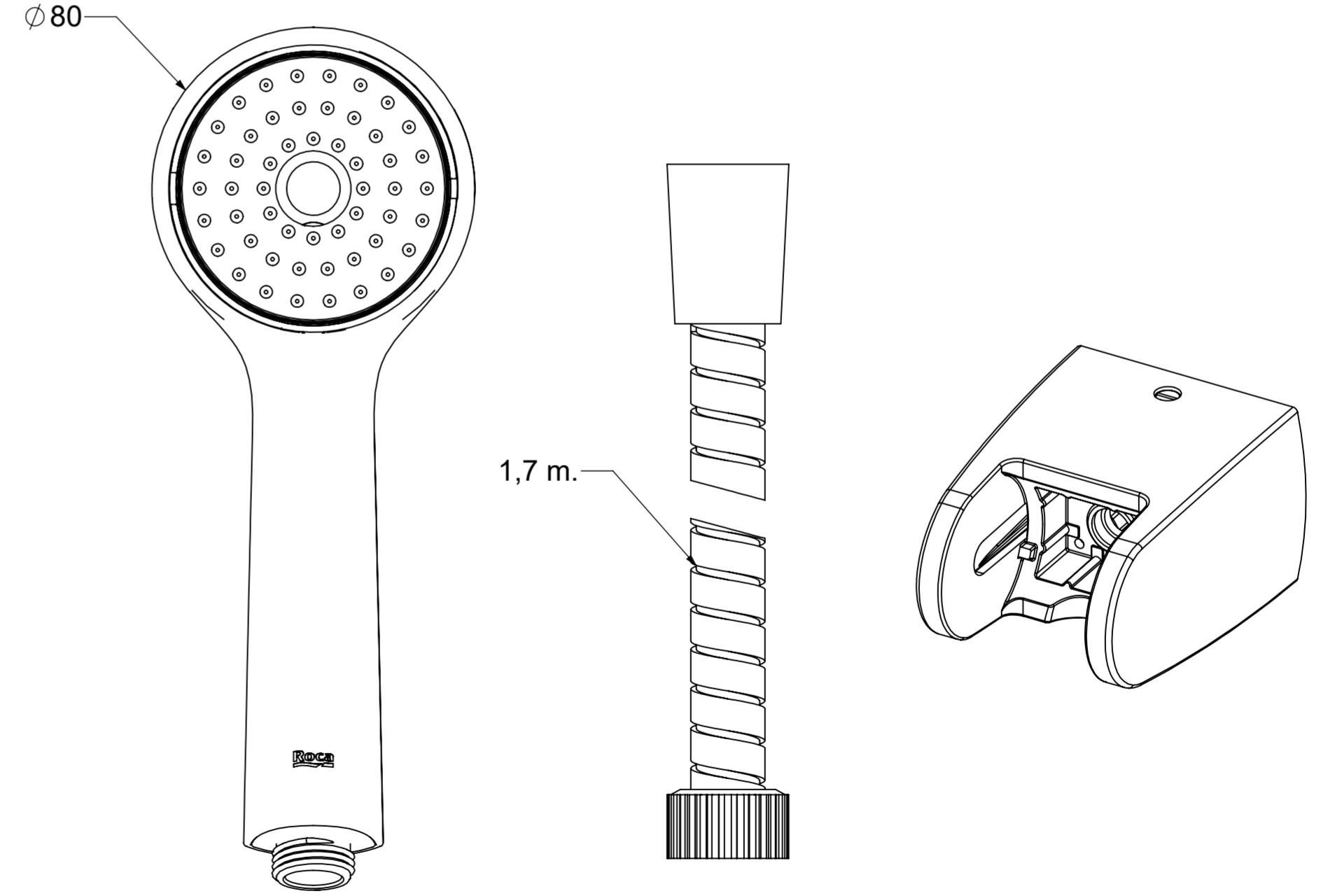
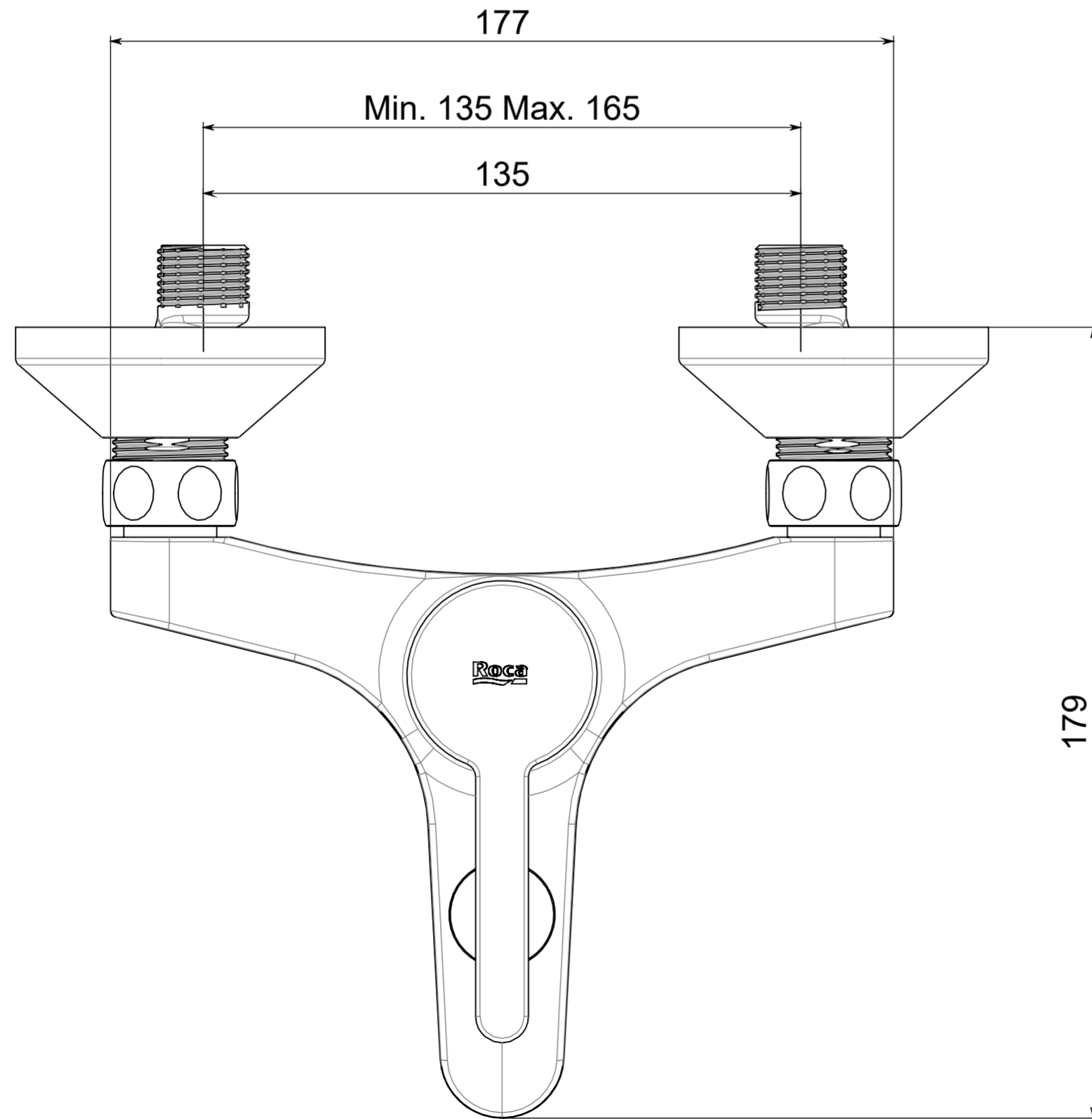
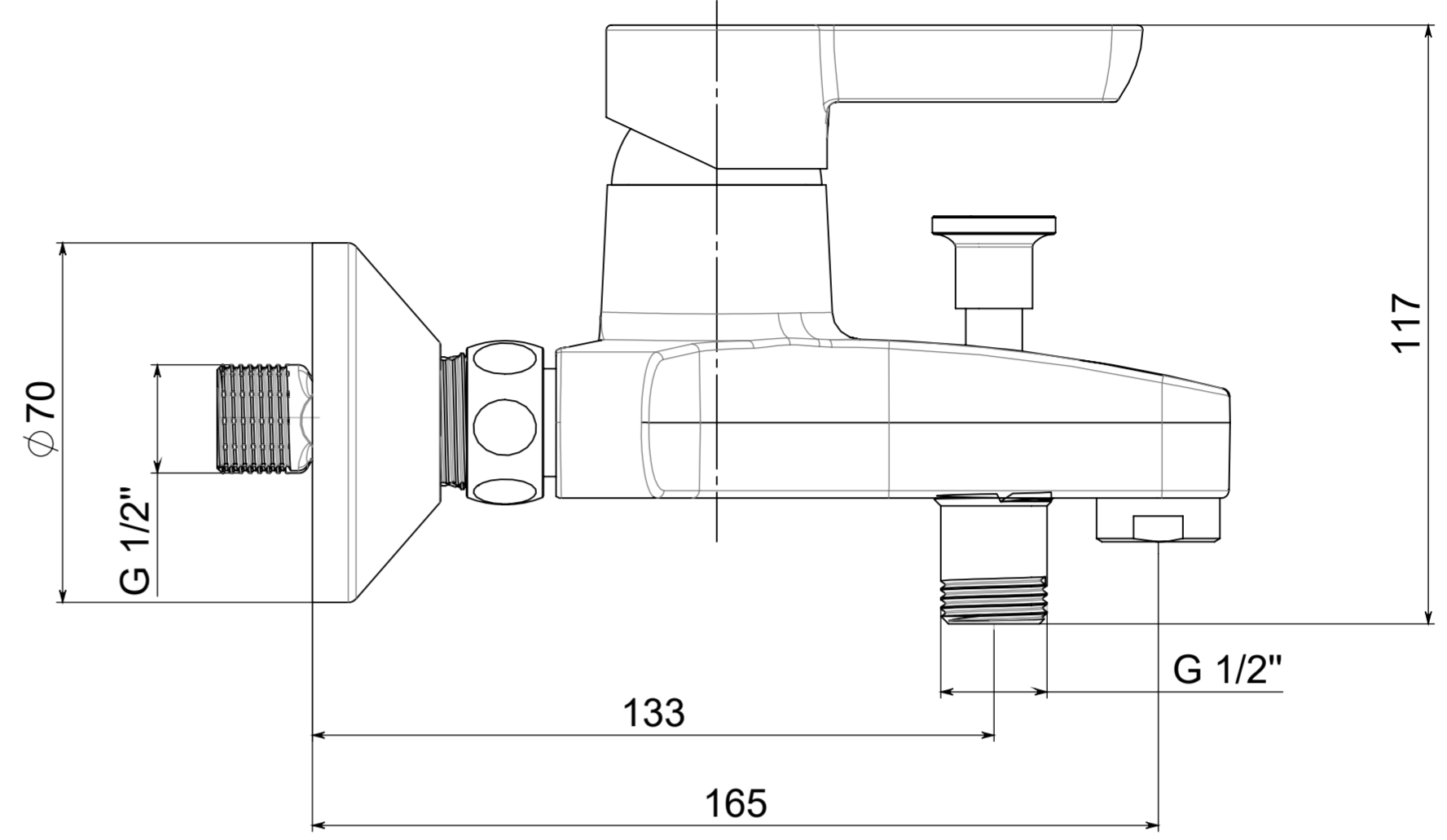
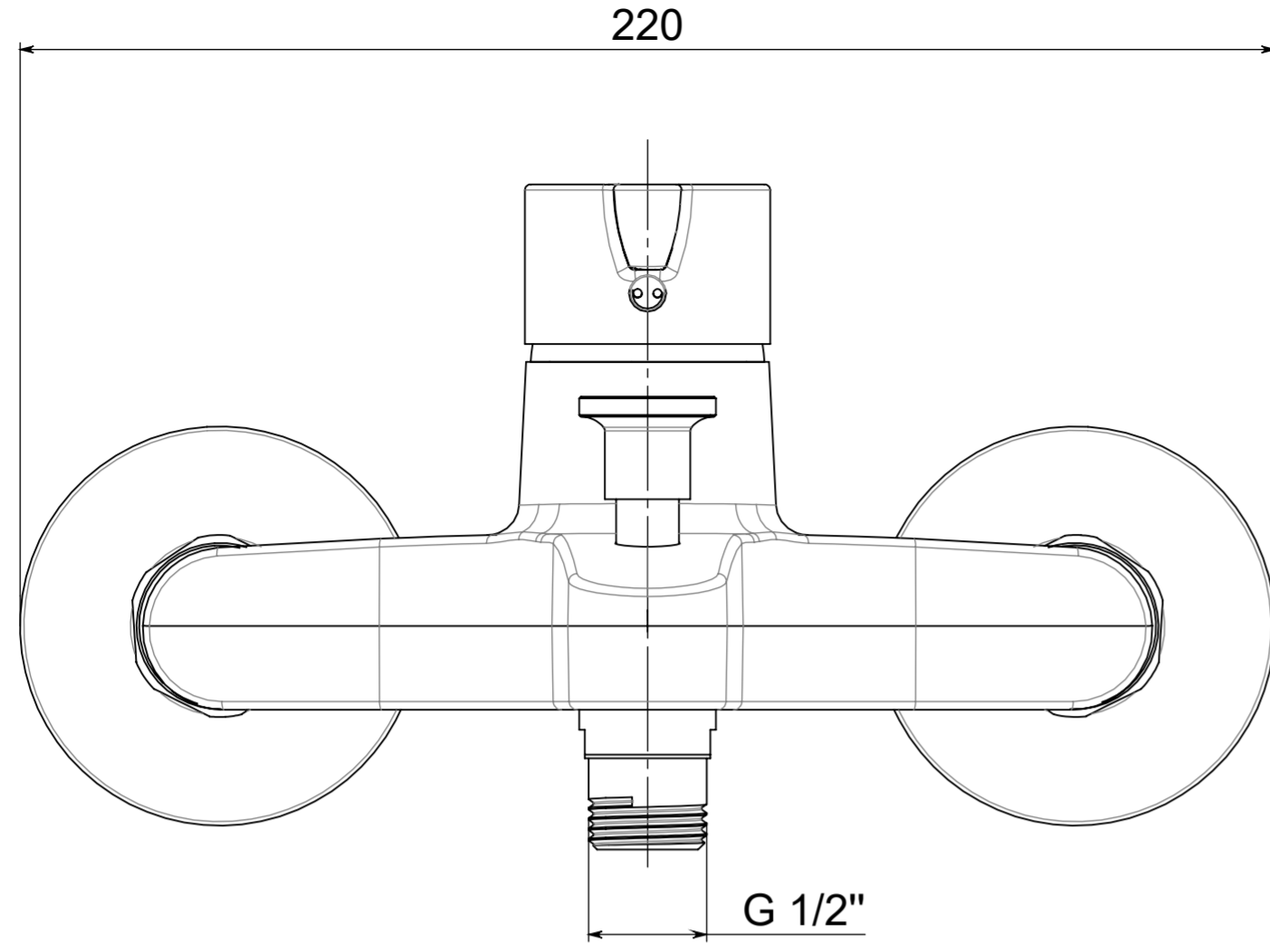


TOLERANCES TO APPLY - IF NOT SPECIFIED
 Aksi belirtilmedikçe uygulanacak toleranslar aşağıdaki gibidir.

1000 > x	±1.2
300 > x ≤ 1000	±0.8
100 > x ≤ 300	±0.5
30 > x ≤ 100	±0.3
6 > x ≤ 30	±0.1
x ≤ 6	±0.05

12.5 Mikron max. pürüzlülük
 3.2 Mikron max. pürüz.
 Gözle görülmeyen pürüz.

Version	Revision / Revizyon	Date/Tarih	Name/İsm	MATERIAL: MALZEME:
Created by: Oluşturan:	08.01.2018	Y.SENSES	ROCA TR BANYO A.Ş.	SURFACE AREA: YÜZEY ALANI:
Checked by: Kontrol:	08.01.2018	S.CETINKAYA		SAONA WALL-MOUNTED BATH SHOWER MIXER WITH ACCESSORIES
FINISHING: Kaplama:	.02			SCALE Ölçek: 1:1
WEIGHT: Ağırlık:				A5A017AC0K
				VERSION
				SHEET N° Sayfa N° 1/3



TOLERANCES TO APPLY - IF NOT SPECIFIED
Aksi belirtilmedikçe uygulanacak toleranslar cetveli

1000 > x	±1,2	±3,0
300 > x ≤ 1000	±0,8	±2,0
100 > x ≤ 300	±0,5	±1,2
30 > x ≤ 100	±0,3	±0,8
8 > x ≤ 30	±0,15	±0,5
1 > x ≤ 8	±0,1	±0,3
0,1 > x ≤ 1	±0,05	±0,1

Fine Quality Medium Quality Coarse Quality

3,2 Mikron max. pürüz. Gözle görülmeyen pürüz.

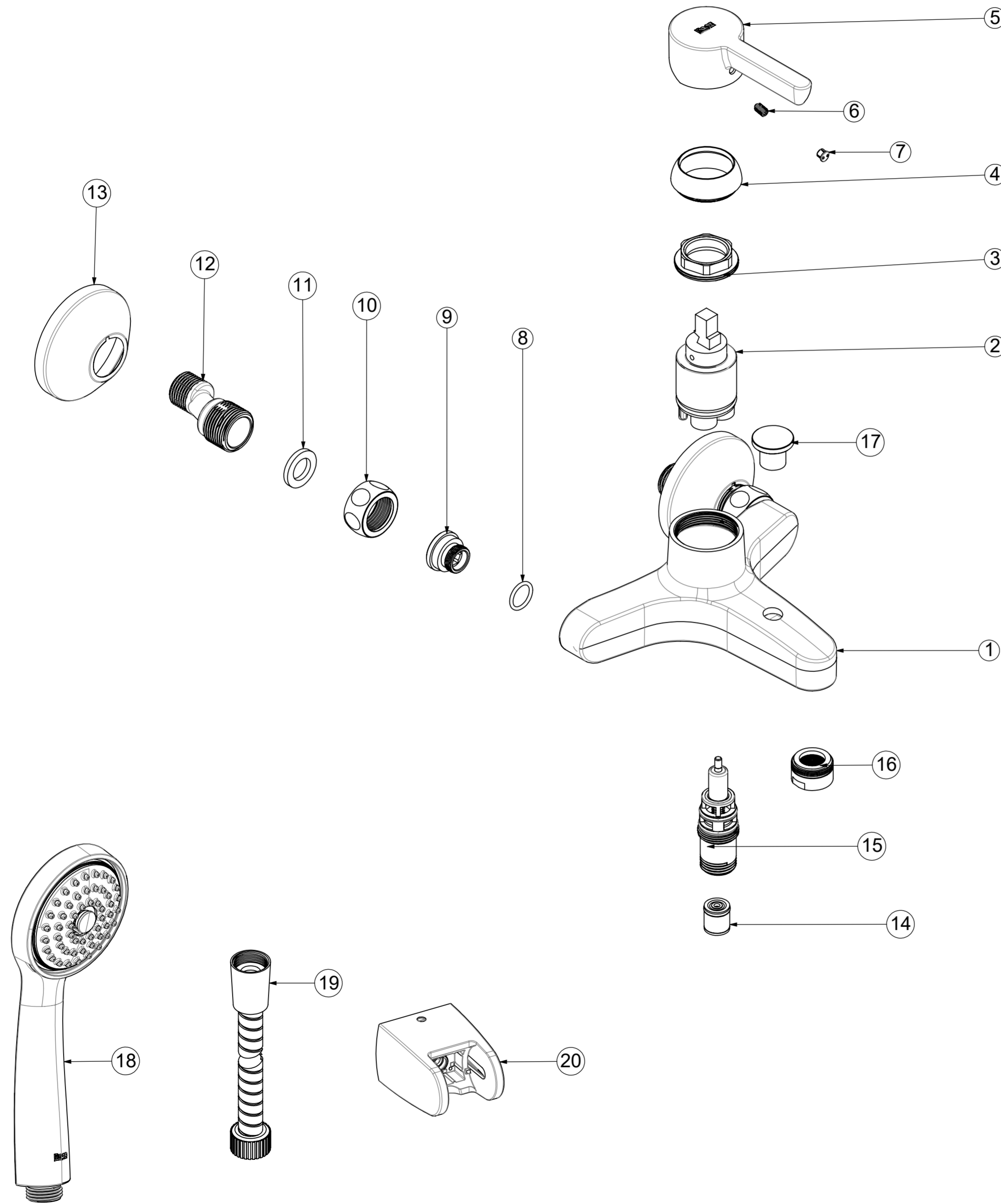
0,8 Mikron max. pürüz. Gözle görülmeyen pürüz.

12,5 Mikron max. pürüz. Gözle görülmeyen pürüz.

Version	Revision / Revizyon	Date/Tarih	Name/İsim	MATERIAL: MALZEME:
Created by: Oluşturan:	08.01.2018	Y.SENSES	ROCA TR BANYO A.Ş.	SURFACE AREA: YÜZEY ALANI:
Checked by: Kontrol:	08.01.2018	S.CETINKAYA		SAONA WALL-MOUNTED BATH SHOWER MIXER WITH ACCESSORIES
FINISHING: Kaplama:	.02			A5A017AC0K
WEIGHT: Ağırlık:				VERSION
				SHEET N° Sayfa N° 2/3

TOLERANCES TO APPLY - IF NOT SPECIFIED	1000 > x
Aksi belirtilmedikçe uygulanacak toleranslar cetveli	
300 > x ≤ 1000	+0,3
100 > x ≤ 300	+0,2
30 > x ≤ 100	+0,15
6 > x ≤ 30	+0,1
1 > x ≤ 6	+0,05
Fine Quality	+0,05
Medium Quality	+0,1
Coarse Quality	+0,15

SURFACE QUALITY / YÜZEY İŞLEM KALİTELERİ	3,2	3,2 Mikron max. pürüz.
İşlenmiş	0,8	Gözle görülmeyen pürüz.
12,5	12,5 Mikron max. pürüzlülük	



POS NO	PART CODE / PARÇA KODU	TÜRKÇE TANIM	QTY / MİKTAR
1	2034002.02	LEGNA BANYO GÖVDESİ	1
2	6020351.00	08SN35L1502.01 SEDAL Ø35 COLD START AYAKLI KARTUŞ	1
3	2030107.00	KARTUŞ TESPİT BİLEZİĞİ	1
4	2030116.02	M37x1,5 KARTUŞ KAPAĞI	1
5	2016952.02	KUMANDA KOLU SAONA 35	1
6	2010158.05	M5x8 SETSKUR	1
7	A543837307	INDEX KIRMIZI-MAVİ Ø 6,5xØ 5,1	1
8	2030258.00	O-RING Ø 14xØ 2	2
9	2030210.02	O-RİNG Ø14 X Ø2 BANYO BAĞLANTI	2
10	2030208.02	BANYO 3/4" RAKOR SOMUNU	2
11	2030254.00	CONTA Ø 23,5xØ 14x3	2
12	2030214.06	EKSANTRİK	2
13	2030209.02	BANYO ROZETİ	2
14	1012852.00	30.4043.00001 CHECKVALVE NEOPERL DW15	1
15	2010283.02	18.0032.00010 NEOPERL YÖNLENDİRİCİ LGI Ø 40 NOA	1
16	2010182.02	M24X1 PERLATÖR 25 L/MIN HONEYCOMB	1
17	2320111.02	DUŞ KUMANDA BAŞLIĞI M4	1
18	A5B9002C00	SHOWER ONE FUNCTION NATURA Ø 80 1F	1
19	A525715800	SHOWER HOSE 1,7M	1
20	A525861600	SWIVEL BRACKET NATURA FOR HANDSHOWER	1

Version	Date / Tarih	Name / İsm	Revision / Revizyon	Date / Tarih	Name / İsm
Created by: / Oluşturan:	08.01.2018	Y.SENSES			
Checked by: / Kontrol:	08.01.2018	S.CETINKAYA			
FINISHING: / Kaplama:	.02				
WEIGHT: / Ağırlık:					

ROCA TR
BANYO A.Ş.

MATERIAL: / MALZEME:	SURFACE AREA: / YÜZEY ALANI:	SCALE / Ölçek:
		1:2
	SAONA WALL-MOUNTED BATH SHOWER MIXER WITH ACCESSORIES	SHEET N° / Sayfa N°:
	A5A017AC0K	3/3