

Brand: **KRONER**

Mobilier de baie Happy, Smile

Model: Lavoar compozit pt mobilier Happy, alb, l.60xa.42xh.14cm, Mobilier de baie Happy 60, alb, l.59.3xa.41.6xh.45cm, Lavoar compozit pt mobilier Smile, alb, l.80xa.48xh.14cm, Mobilier de baie Smile 80, stejar deschis, l.79.3xa.47.6xh.45cm, Lavoar compozit pt mobilier Happy, alb, l.90xa.48xh.14cm, Mobilier de baie Happy 90, alb, l.89.3xa.47.6xh.45cm, Lavoar compozit pt mobilier Smile, alb, l.120xa.48xh.14cm, Mobilier de baie Smile 120, dublu, stejar deschis, l.119.3xa.47.6xh.45cm, Dulapior lateral baza Happy / Smile, dreapta, alb, l.35a.30xh.75cm, Dulapior lateral baza Happy / Smile, stejar deschis, dreapta l.35a.30xh.75cm, Coloana baie Happy / Smile, alb l.40xa.30xh.150cm, Coloana baie Happy / Smile, stejar deschis, l.40xa.30xh.150cm

Cod Romstal: 80TN0037, 80TN0038, 80TN0039, 80TN0040, 80TN0041, 80TN0042, 80TN0043, 80TN0044, 80TN0045, 80TN0046, 80TN0047, 80TN0048



INSTRUCTIUNI DE INSTALARE



Bormasina cu percutie



Burghiu
(D 8)



Ruleta (3m-5m)



Silicon



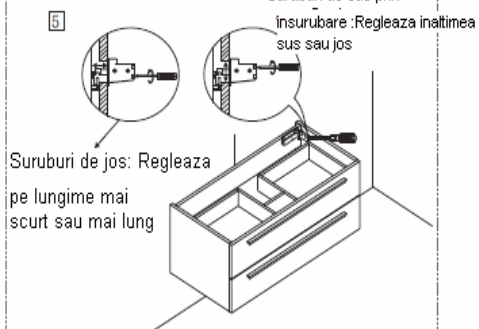
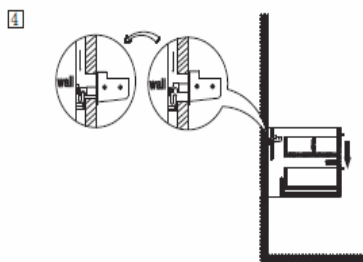
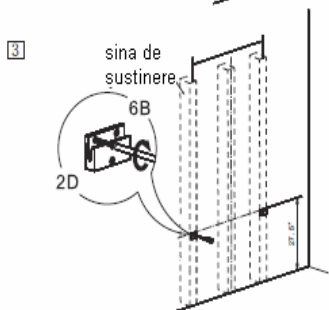
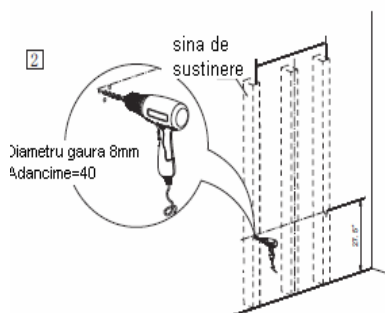
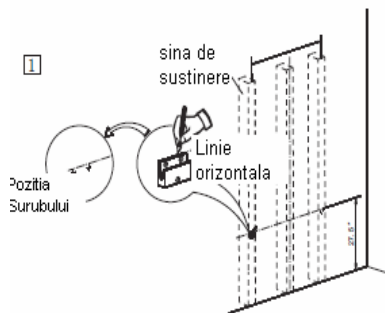
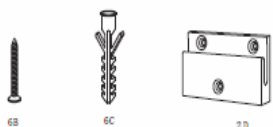
Creion



Surubelnita

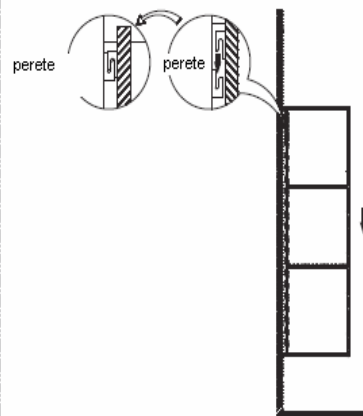
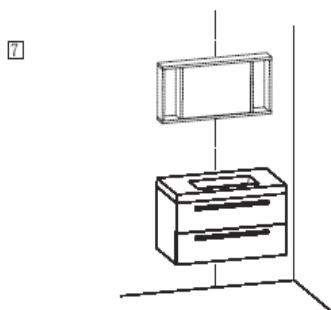
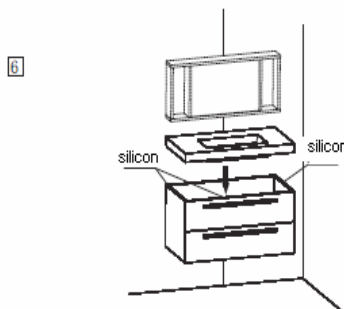
INSTRUMENTE NECESARE PENTRU INSTALARE

CARCASA MOBILIER



DULAP DE STOCARE

(Select)



Observatie: Pentru orice reglaj logic necesar, nu se vor mai enunta alte notificari suplimentare.

1. Instructiuni montare lavoare:

Recomandam fixarea lavoarelor pe masca dedicata.

Intre perete si lavoar si intre lavoar si masca aferenta puneti un strat subtire de silicon universal transparent (sau doar puncte de silicon universal transparent) pentru o fixare mai eficienta. Din cauza greutatii lavoarelor si blaturilor, fixarea mecanica nu este necesara.

2. Instructiuni intretinere lavoare marmura compozita

Lavoarele din marmura compozita pot fi intretinute cu orice substanta de curatire normala, lichida, dar nu utilizati niciodata substante care contin granule abrazive sau bureti abrazivi. Nu frecati cu acetona sau solutii acide.

Colorantii din vopselele de par pot afecta stralucirea produselor.

3. Instructiuni intretinere mobilier de baie

Curatarea mobilierului de baie se face cu un detergent lichid special pentru aceste suprafete. Nu folositi prafuri de curatat abrazive sau detergenti puternici, solventi, diluanti, acetona, etc. Dupa fiecare folosire se vor indeparta o carpa moale si uscata urmele de apa in exces sau alte substante ramase pe partile mobilierului. Este interzisa udarea cu jet sau cantitati mari de apa a mobilierului.

Colectivul de redactare a cartii tehnice:

Traducere: **Iuliana BELEGANTE**
Tehnoredactare: **Iuliana BELEGANTE**

BUCURESTI - ROMANIA - Sos. Vitan-Barzesti nr. 11A, sector 4; Tel/Fax: 021-332.09.01, 334.94.63;
Reg. Com. J/40/14205/1994 - Cod fiscal R 5990324 - Cont RO74RNCB5010000000130001 B.C.R.
Sector 1, BUCURESTI - RO43BACX0000000030565310 HVB sucursala Grigore Mora
BUCURESTI; Capital Social: 139.400.000.000 ROL (13.940.000 RON)

