



**Brand :** KRONER  
**Model:** PORTPROSOP BARA CROMAT "RIO"  
**Cod Romstal :** 80YR8112  
**Cod producator:** ODS-8112



***Caracteristici:***

Portprosop , lungime 60 cm ; include sisteme de fixare , parti metalice din alama.

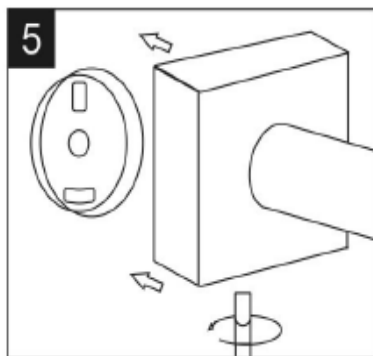
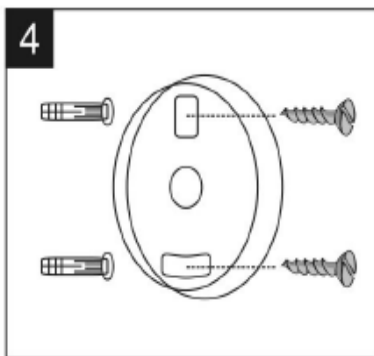
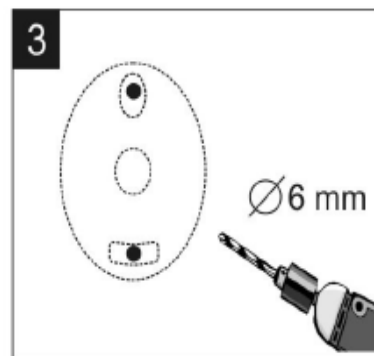
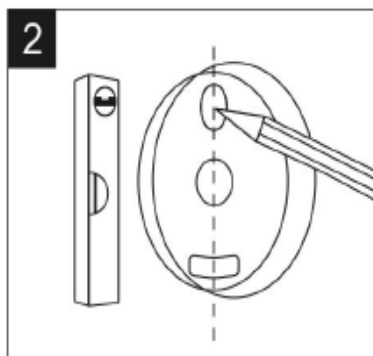
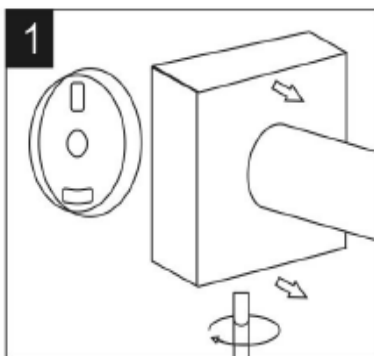


*Revizia nr. 0 / octombrie 2008*

**RO** Instrucțiuni de instalare și întreținere

**RU** Инструкции по монтажу и уходу

**GB** Installation and maintenance instructions



**RO**

1. Indepartati suportul de perete din produs prin slabirea surubului inferior.
2. Folosind suportul de perete se marcheaza pe perete gaurile pentru montaj.
3. Se dau 2 gauri necesare prinderii suportului pe perete.
4. Se prinde suportul pe perete folosind cele 2 dibluri din pachet.
5. Se monteaza produsul pe suportul de perete prin strangerea surubului inferior.

**RU**

1. Отодвиньте настенную консоль, предназначенную для монтажа изделия ослабив нижний болт.
2. Используя настенную консоль, сделайте на стене отметки для монтажных отверстий.
3. Просверлите в стене 2 отверстия для монтажа настенной консоли.
4. Закрепите на стене консоль при помощи 2 дюбелей, входящих в комплект.
5. Установите изделие на настенную консоль, затянув нижний болт.

**GB**

1. Remove the wall bracket from the product by releasing the lower screw.
2. Using the bracket, mark on the wall the place where will be the 2 installation holes.
3. Drill 2 holes for installing the wall bracket.
4. Fix the bracket on to the wall by using 2 screws that you can find in the package.
5. Install the product over the wall bracket by tighten the lower screw.

**RO Instructiuni de intretinere**

Folositi numai solutii de curatat neutre. Nu folositi perii sau alte produse aspre. Pentru curatare utilizati o carpa moale.

**RU Рекомендации по уходу**

Для ухода за поверхностями используйте неагрессивные моющие средства. Не используйте грубые щетки, губки и прочие абразивные чистящие средства, оставляющие царапины. Для очистки используйте мягкую ткань.

**GB Maintenance instructions**

Use only neutral cleaning agents. Do not use brushes or other rough products. For cleaning use a smooth cloth.



Colectivul de redactare a cartii tehnice:

**Verificare tehnica:**  
**Tehnoredactare:**

**Dir. Tehn. CS, Ing. Sabina ARMASELU**  
**Ref. Tehnic Adriana MOTRESCU**