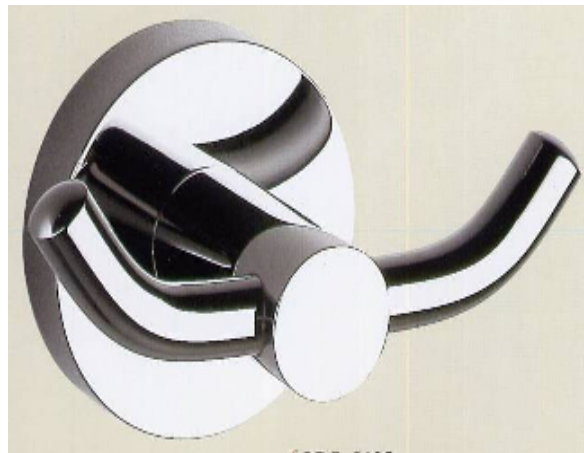




Brand : KRONER
Model: AGATATOARE DUBLA CROMATA “RIO”
Cod Romstal : 80YR8125
Cod producator: ODS-8125



Caracteristici:

Agatatoare dubla ; include sisteme de fixare , parti metalice din alama.

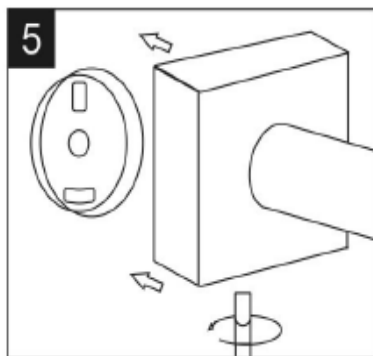
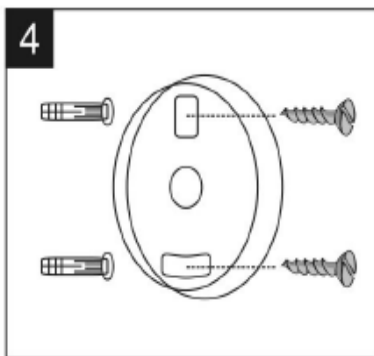
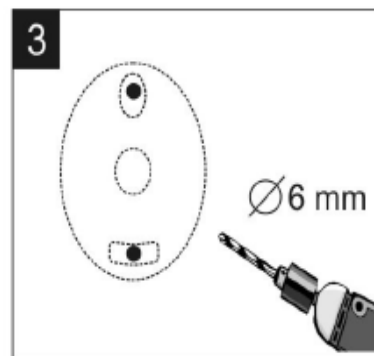
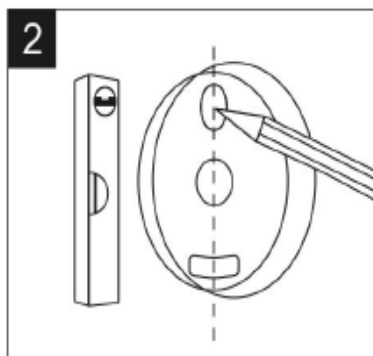
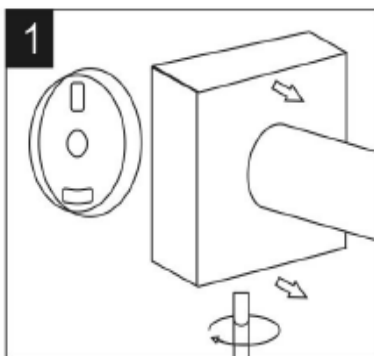


Revizia nr. 0 / octombrie 2008

RO Instrucțiuni de instalare și întreținere

RU Инструкции по монтажу и уходу

GB Installation and maintenance instructions



RO

1. Indepartati suportul de perete din produs prin slabirea surubului inferior.
2. Folosind suportul de perete se marcheaza pe perete gaurile pentru montaj.
3. Se dau 2 gauri necesare prinderii suportului pe perete.
4. Se prinde suportul pe perete folosind cele 2 dibluri din pachet.
5. Se monteaza produsul pe suportul de perete prin strangerea surubului inferior.

RU

1. Отодвиньте настенную консоль, предназначенную для монтажа изделия ослабив нижний болт.
2. Используя настенную консоль, сделайте на стене отметки для монтажных отверстий.
3. Просверлите в стене 2 отверстия для монтажа настенной консоли.
4. Закрепите на стене консоль при помощи 2 дюбелей, входящих в комплект.
5. Установите изделие на настенную консоль, затянув нижний болт.

GB

1. Remove the wall bracket from the product by releasing the lower screw.
2. Using the bracket, mark on the wall the place where will be the 2 installation holes.
3. Drill 2 holes for installing the wall bracket.
4. Fix the bracket on to the wall by using 2 screws that you can find in the package.
5. Install the product over the wall bracket by tighten the lower screw.

RO Instructiuni de intretinere

Folositi numai solutii de curatat neutre. Nu folositi perii sau alte produse aspre. Pentru curatare utilizati o carpa moale.

RU Рекомендации по уходу

Для ухода за поверхностями используйте неагрессивные моющие средства. Не используйте грубые щетки, губки и прочие абразивные чистящие средства, оставляющие царапины. Для очистки используйте мягкую ткань.

GB Maintenance instructions

Use only neutral cleaning agents. Do not use brushes or other rough products. For cleaning use a smooth cloth.



Colectivul de redactare a cartii tehnice:

Verificare tehnica:
Tehnoredactare:

Dir. Tehn. CS, Ing. Sabina ARMASELU
Ref. Tehnic Adriana MOTRESCU