

## Oggetto: Scheda tecnica nostro art.81032



### **Presca tedesca 2P+T 16A mod. HI-PRO con coperchio in gomma - IP44**

- Presca volante standard tedesco serie HI-PRO
- Serracavo ad avvitamento rapido MAX 3G2,5 H07RN-F
- Coperchio in gomma IP44
- Corrente nominale: 16A
- Grado di protezione: IP44
- Poli: 2P+T
- Frequenza di impiego: 50/60Hz
- Tensione nominale: 250V~
- Colore nero.
- Marcatura: CE, MADE IN ITALY
- Materiale: tecnopolimero ad alta resistenza al calore, agli urti e olii
- Dotato di asola di aggancio per sospensione aerea.
- Confezionamento: scatola da 20 Pezzi
- Peso: 100g

Fanton spa si riserva di apportare modifiche e migliorie al prodotto in qualsiasi momento e senza alcun preavviso  
Date: 07/01/2021 Revision: 0

---

**FANTON S.p.A.**

Società soggetta a direzione e coordinamento da parte di Fa.Mi. srl

Viale dell'Industria, 8/10  
35026 CONSELVE (PD) ITALY  
Web: <http://www.fanton.com>  
[info@fanton.com](mailto:info@fanton.com)

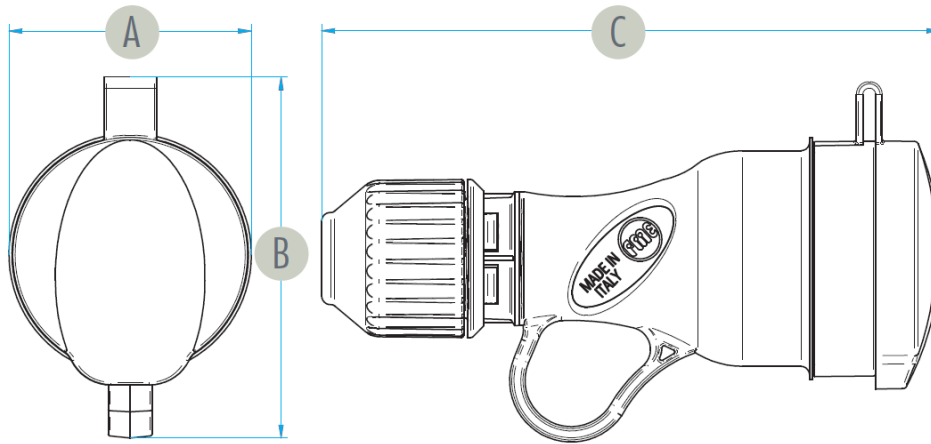
P.I./VAT - IT 02353470285  
Codice SDI/SDI code P43TKPP  
Tel. +39.049.95.97.911  
Fax+39.049.95.00.311  
[amministrazione@pec.fanton.com](mailto:amministrazione@pec.fanton.com)

## Object: Data sheet item 81032



### Antibacterial German standard socket HI-PRO 2P+E 16A with cover IP44

- German standard trailing socket HI-PRO
- Quick-active cable clamp MAX 3G2,5 H07RN-F
- Rubber made cover IP44
- Nominal current: 16A
- Protection degree: IP44
- Poles: 2P+E
- Usage frequency: 50/60Hz
- Nominal voltage: 250V~
- Colour: black
- CE, MADE IN ITALY marking
- Manufactured in technical polymer high resistant to heat, shocks and oils
- Eye loop to easily hang the connector up
- Packaging: box 20 pcs
- Net Weight 100 g



Codice	A	B	C
81032	55	82	136

Fanton spa reserves the right to change and update the product at any time and without warning  
Date: 07/01/2021 Revision: 0

---

**FANTON S.p.A.**

Società soggetta a direzione e coordinamento da parte di Fa.Mi. srl

Viale dell'Industria, 8/10  
35026 CONSELVE (PD) ITALY  
Web: <http://www.fanton.com>  
info@fanton.com

P.I./VAT - IT 02353470285  
Codice SDI/SDI code P43TKPP  
Tel. +39.049.95.97.911  
Fax+39.049.95.00.311  
amministr@pec.fanton.com