



Producator: **SONNIGER Polonia**

## PERDEA DE AER

**Model:** GUARD 100W, GUARD 150W, GUARD 200W,  
GUARD 100E, GUARD 150E, GUARD 200E, GUARD  
100C, GUARD 150C, GUARD 200C

**Cod Romstal:** 81A 0724, 81A 0733, 81A 0721,  
81A 0725, 81A 0727, 81A 0723, 81A 0732,  
81A 0731, 81A 0734



**INSTRUCTIUNI DE INSTALARE, UTILIZARE SI SERVICE**



Revizia nr. 0 / ianuarie 2020

## 1. SCOPUL DISPOZITIVULUI

Perdeaua de aer GUARD este destinata utilizarii in regiuni cu climat moderat si rece, in spatii cu temperaturi cuprinse intre -10 si +40°C, fara factori externi cum ar fi polenul, fenomene meteorologice de tip hidrometeor (precipitatii orizontale).

In timpul iernii, perdelele de aer protejeaza impotriva pierderilor de caldura din camere prin directionarea unui flux de aer la intrare evitand ca aerul rece sa poata intra intr-un spatiu incalzit. In timpul verii, perdelele pot fi utilizate ca dispozitive de racire pentru a impiedica patrunderea aerului cald si a poluantilor din exterior.

Perdelele de aer GUARD sunt proiectate pentru a evita pierderile de caldura in cladirile de medii si mari dimensiuni unde inaltimea de montaj este de 4 m, cum ar fi:

- » supermarketuri, mari centre comerciale,
- » showroom-uri si statii de service,
- » centre sportive,
- » suprafete expozitionale

## 2. PARAMETRI TEHNICI DE BAZA

Parametri		Perdea cu schimbator de caldura cu apa		
		GUARD 100W	GUARD 150W	GUARD 200W
Lungimea unitatii	m	1	1.5	2
Inaltimea de instalare max	m	4	4	4
Debit de aer max	m <sup>3</sup> /h	1200 / 1550 / 2000	2200 / 3000 / 3600	2900 / 4000 / 4800
Putere termica*	kW	10-16	20-29	25-40
Presiune maxima de lucru	MPa	1,6	1,6	1,6
Diametrul duzelor de racordare	"	1/2"	1/2"	1/2"
Alimentare motor, consum	V/Hz A	230/50 1,95A	230/50 2,6A	230/50 2,6A
Putere motor	kW	51 / 106 / 220	75 / 162 / 320	75 / 162 / 320
Alimentare rezistenta electrica / curent absorbit	V/Hz A	-	-	-
Greutate cu apa / fara apa	kg	18,0 / 16,5	22,6 / 20,5	31,0 / 28,0
Nivel de zgomot in treptele I/II/III	dB (A)	44 / 49 / 59	45 / 49 / 61	46 / 49 / 61
Grad de protectie IP		IP21	IP21	IP21

Parametri		Perdea de aer cu rezistenta electrica		
		GUARD 100E	GUARD 150E	GUARD 200E
Lungimea unitatii	m	1	1.5	2
Inaltimea de instalare max	m	4	4	4
Debit de aer max	m <sup>3</sup> /h	1200 / 1550 / 2000	2200 / 3000 / 3600	2900 / 4000 / 4800
Putere termica*	kW	4 - 7	6,5 - 11	8,5 - 14
Presiune maxima de lucru	MPa	-	-	-
Diametrul duzelor de racordare	"	-	-	-
Alimentare motor, consum	V/Hz A	230/50 1,95A	230/50 2,6A	230/50 2,6A
Putere motor	kW	51 / 106 / 220	75 / 162 / 320	75 / 162 / 320
Alimentare rezistenta electrica / curent absorbit	V/Hz A	400/50 11,0A	400/50 16,6A	400/50 22,4A
Greutate cu apa / fara apa	kg	17	21,5	29
Nivel de zgomot in treptele I/II/III	dB (A)	44 / 49 / 59	45 / 49 / 61	46 / 49 / 61
Grad de protectie IP		IP21	IP21	IP21

Parametri		Perdea de aer fara schimbator de caldura		
		GUARD 100C	GUARD 150C	GUARD 200C
Lungimea unitatii	m	1	1.5	2
Inaltimea de instalare max	m	4	4	4
Debit de aer max	m <sup>3</sup> /h	1250 / 1600 / 2100	2250 / 3100 / 3700	3000 / 4200 / 5000
Putere termica*	kW	-	-	-
Presiune maxima de lucru	MPa	-	-	-
Diametrul duzelor de racordare	"	-	-	-
Alimentare motor, consum	V/Hz A	230/50 1,95A	230/50 2,6A	230/50 2,6A
Putere motor	kW	51 / 106 / 220	75 / 162 / 320	75 / 162 / 320
Alimentare rezistenta electrica / curent absorbit	V/Hz A	-	-	-
Greutate cu apa / fara apa	kg	15	18,5	25
Nivel de zgomot in treptele I/II/III	dB (A)	45 / 50 / 60	46 / 50 / 61	47 / 50 / 61
Grad de protectie IP		IP21	IP21	IP21

\* Nivel de zgomot masurat la o distanta de 3 m in spatiul deschis al unei cladiri





GUARD seria E (cu rezistenta electrica) se bazeaza **pe un nou tip de rezistente electrice PTC**

Este o solutie moderna si sigura, avantaje suplimentare ale rezistentelor electrice PTC

- ⌘ Nicio tensiune pe suprafata bobinei electrice
- ⌘ Temperatura rezistentei electrice mult mai redusa in comparatie cu vechiul tip de rezistente electrice (de exemplu, cu fire sau spirale)
- ⌘ Suprafata mare de schimb termic (suprafata de contact a schimbatorului de caldura cu aer incalzit)
- ⌘ Control complet automat al caldurii in functie de debitul de aer
- ⌘ Eliminarea completa a riscului de supraincalzire a sistemului datorita modulelor de incalzire autoreglabile (capacitatea termica se reduce in mod automat atunci cand scade debitul de aer)
- ⌘ Consum redus de energie

#### 4.PRINCIPII GENERALE SI DE SIGURANTA

Perdelele de aer GUARD sunt fabricate in conformitate cu regulile si standardele privind calitatea, ecologia, utilitatea si confortul muncii. Inainte de a porni dispozitivul, asigurati-va ca cititi cu atentie manualul.

Perdelele de aer GUARD sunt livrate gata de utilizare intr-un ambalaj de carton care trebuie sa fie protejat de orice daune mecanice. Pachetul este format din: dispozitivul, manualul (documentatia de utilizare si intretinere) si garantia. Daca a fost comandat controlul automat optional, acesta va fi livrat intr-un colet separat. Asigurati-va ca toate elementele mentionate anterior se afla in colet imediat dupa livrare. In absenta vreunui element, va rugam sa completati documentul de transport specific.

#### NOTA!

- ⌘ Nu folositi perdeaua in incaperile care contin substante inflamabile si/sau combustibile, substante biologice sau in ambiente cu componente de aer corozive.
- ⌘ Nu utilizati perdeaua in incaperile cu umiditate relativa peste 80%
- ⌘ Nu lasati perdeaua pornita nesupravegheata timp indelungat
- ⌘ Nu utilizati perdeaua fara o impamantare corespunzatoare
- ⌘ Nu porniti perdeaua fara capac de protectie
- ⌘ Inainte de a efectua lucrari de intretinere sau de curatare sau in timpul pauzei in functionare pentru o perioada lunga de timp, asigurati-va ca deconectati cablul de alimentare
- ⌘ Pentru a conecta perdeaua de aer, utilizati un cablu de alimentare cu terminal tip furca care sa protejeze impotriva deconectarii involuntare de la alimentare

- ⌘ Cand perdeaua de aer este conectata direct la cablu, va rugam sa va asigurati ca exista o protectie impotriva oricarei deconectari involuntare
- ⌘ Acordati o atentie deosebita in timp ce transportati dispozitivul pentru a nu deteriora carcasa
- ⌘ In timpul functionarii dispozitivului, verificati normele de siguranta in conformitate cu standardele de munca referitoare la functionarea oricaror dispozitive electrice
- ⌘ Nu asezati obiecte pe perdeaua sau nu reduceti debitul de aer pentru a asigura siguranta la incendiu, iar daca se observa scantei sau un cablu de alimentare deteriorat, intrerupeti imediat functionarea
- ⌘ Reteaua electrica la care este conectata perdeaua trebuie sa fie protejata impotriva suprasarcinilor si scurtcircuitelor.

## **ATENȚIE !**

- ⌘ Pentru a evita pericolul grav de electrocutare, instalarea trebuie efectuata de un electrician calificat
- ⌘ Pentru a evita pericolul grav de electrocutare, deconectati sursa de alimentare inainte de a efectua orice lucrari de reparatie sau intretinere
- ⌘ Orice reparatie privind pierderile schimbatorului din dispozitiv, ale carui conducte sunt sub presiune, este strict interzisa
- ⌘ Robinetul de inchidere/oprire trebuie sa fie utilizat pentru alimentarea cu agent termic
- ⌘ Este interzisa conectarea prizei cu impamantare la tevile de apa, conductele de gaz, paratrasnete, reseaua de telefonie sau a antenei
- ⌘ Asteptati cel putin 3 ore inainte de a conecta dispozitivul la sursa de alimentare daca temperatura in timpul transportului este sub zero

### **NOTA!**

- ① Inainte de a monta dispozitivul, cititi cu atentie manualul si respectati regulile privind procedurile de montare. Neaplicarea regulilor poate duce la functionarea necorespunzatoare a dispozitivului si la pierderea drepturilor de garantie.
- ① Acordati o atentie deosebita atunci cand lucrati cu elementele electrice ale dispozitivului.

## 5. INSTALARE

În momentul stabilirii poziției perdelei de aer, ar trebui să țineți cont de factorii precum:

- ▮ acces ușor pentru întreținere.
- ▮ acces la apă și electricitate

Se recomandă instalarea perdelei de aer în poziția deasupra deschiderii de intrare, pe perete sau sub plafon, pe dibluri de susținere sau console de montaj orizontale. Este posibil și montajul pe verticală pe un perete sau altă structură utilizând consolele de montaj vertical.

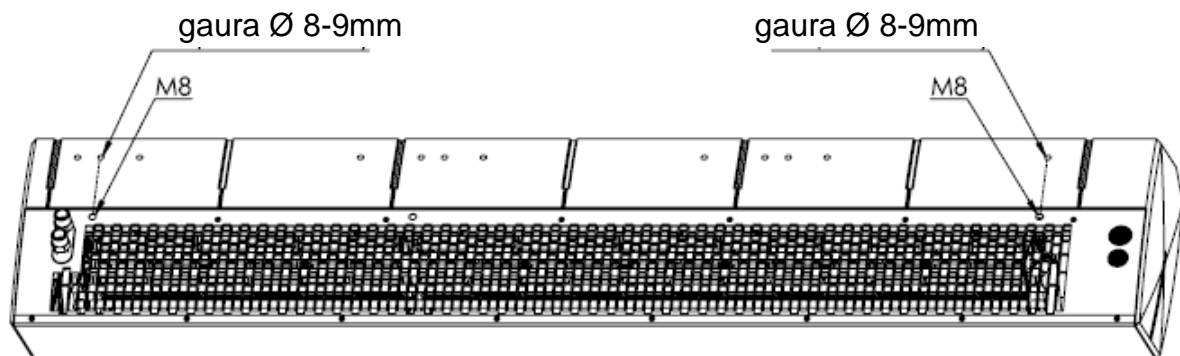
Este important să vă asigurați că unitatea este nivelată corespunzător. În caz de poziționare altfel decât orizontală sau verticală, în timpul instalării, poate apărea deteriorarea ventilatorului și, prin urmare, funcționarea defectuoasă a unității.

Intrarea și ieșirea nu trebuie să fie blocate de niciun obiect. Când se instalează perdelele, țineți cont de faptul că trebuie să aveți acces liber la panoul de comandă. Cu deschideri de ușă mai mari, este posibil să montați mai multe perdele de același tip, una câte una, pentru a crea un flux de aer neîntrerupt. Perdeaua este montată permanent în poziție orizontală sau verticală (în partea stângă / dreapta a intrării).

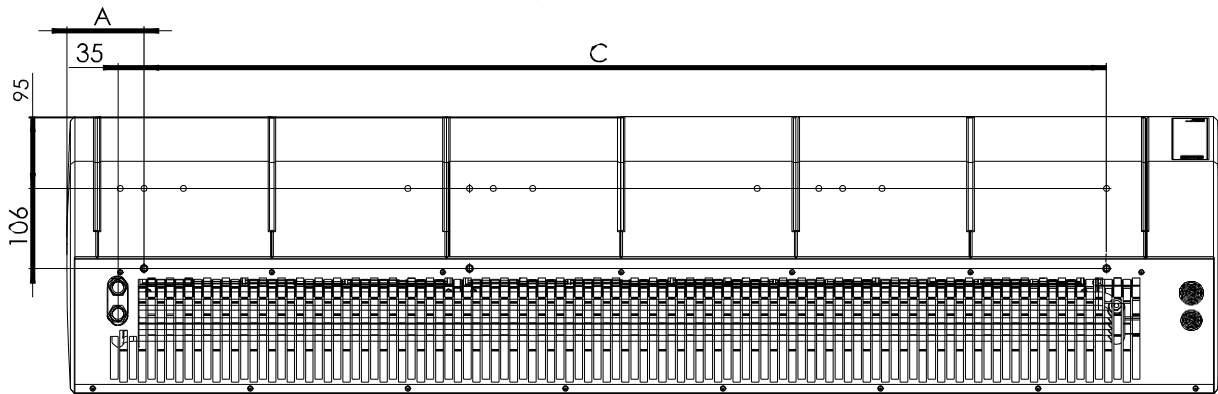
Perdeaua este racordată astfel încât să se asigure întreținerea, robinetele de închidere manuală trebuie să fie instalate pe ambele duze pentru a permite deconectarea. În cazul unei electrovane (opțional - automată), racordați-o la ieșirea apei din dispozitiv, în caz contrar, s-ar putea deteriora. În timpul strângerii conductelor schimbătorului de căldură, protejați racordurile schimbătorului de căldură împotriva torsiunii (care ar putea deteriora schimbătorul și cauza pierderi).

### **Instalare orizontală sub plafon cu dibluri de fixare**

Pentru instalarea sub plafon folosiți 4 dibluri M8. Pentru a suspenda dispozitivul în dibluri, executați cu mașina de găurit găuri de  $\varnothing$  8-9mm în carcasa PPE direct în dreptul găurilor existente în grila de aspirație din oțel. Poziția exactă este indicată de etichete speciale pe carcasa PPE. Diblurile trebuie să fie înșurubate la o adâncime de 10-14 mm.



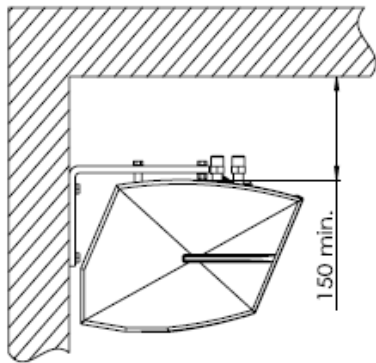
Desenul de mai jos prezinta pozitia gaurilor de montaj pentru dibluri



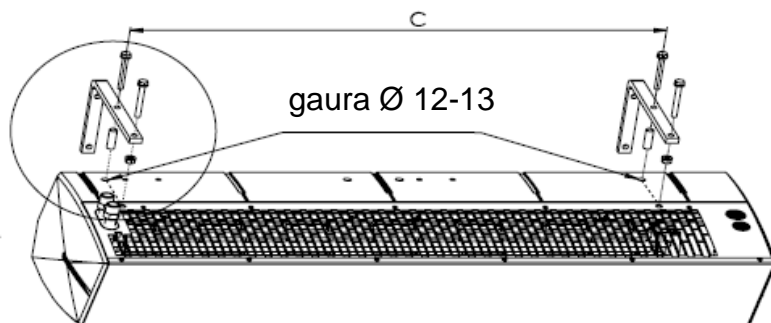
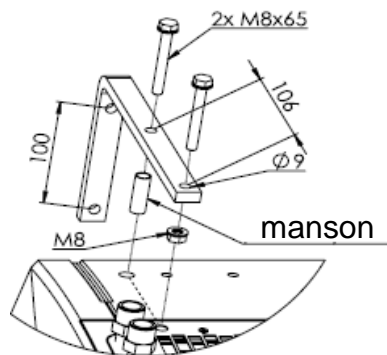
Dimensiune perdea	A (mm)	C (mm)	Numarul diblurilor M8
100	72	857	4
150	104	1295	4
200	157	1712	4

Este important de retinut ca distanta minima intre dispozitiv si plafon nu este mai mica de 150 mm. In acest mod se garanteaza accesul facil la staturile schimbatorului de caldura, intrarile cablurilor, precum si fluxul de aer liber la grila de aspiratie.

#### **Instalare pe perete cu console orizontale**



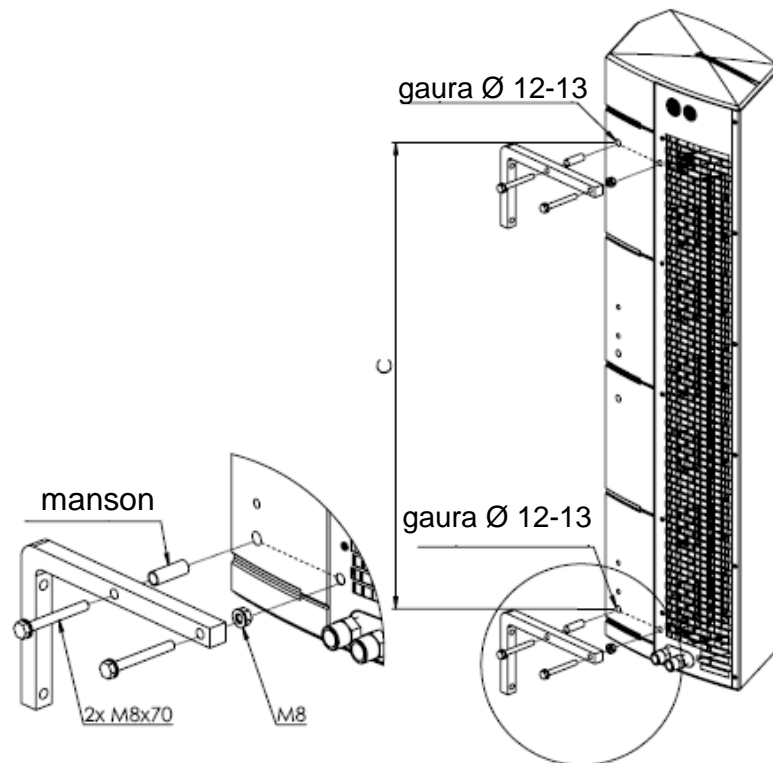
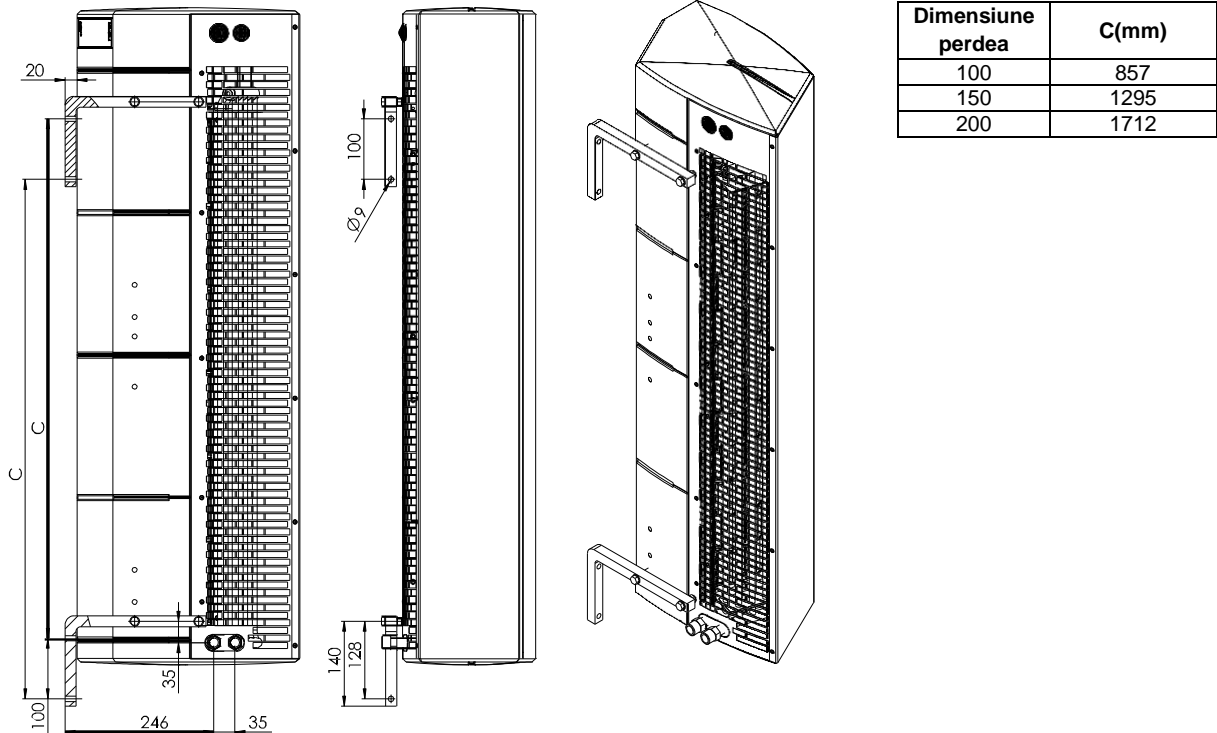
Perdeaua poate fi montata pe perete in pozitia orizontala utilizand 2 console de montaj pentru sistemul orizontal. In console se afla gauri  $\text{Ø}9$  mm pentru suruburi M8. In carcasa PPE, cu masina de gaurit executati gauri  $\text{Ø} 12-13$ mm in dreptul gaurilor existente in grila de aspiratie din otel. Pozitia exacta este indicata de etichete speciale pe carcasa PPE si in figura urmatoare. Apoi introduceti mansoanele distantiatoare in gauri si fixati consolele. Strangeti suruburile ramase in piulitele de sub grila de aspiratie din otel astfel incat dispozitivul sa fie in plan. Piulitele de blocare de sub console folosesc la blocarea suruburilor impotriva desurubarii.



Dimensiune perdea	C (mm)	Numar de console
100	857	2
150	1295	2
200	1712	2

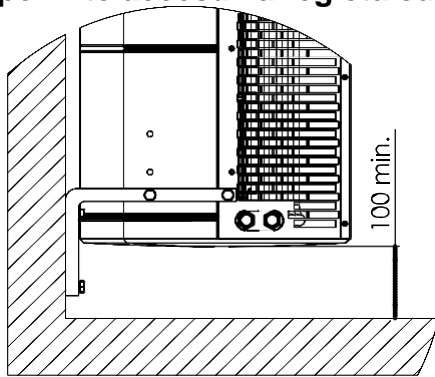
### Instalare cu console pentru montaj vertical

De asemenea, unitatea se poate monta pe verticala cu motorul indreptat in jos si in sus. In acest scop, sunt utilizate doua suporturi verticale. In console se afla gauri  $\text{Ø}9$  mm pentru suruburi M8. In carcasa PPE, cu masina de gaurit executati gauri  $\text{Ø} 12\text{-}13\text{mm}$  in dreptul gaurilor existente in grila de aspiratie din otel. Pozitia exacta este indicata de etichete speciale pe carcasa si in figura urmatoare. Apoi introduceti mansoanele distantiatoare in gauri si fixati consolele. Strangeti suruburile ramase in piulitele de sub grila de aspiratie din otel astfel incat dispozitivul sa fie in plan. Piulitele de blocare de sub console folosesc la blocarea suruburilor impotriva desurubarii.





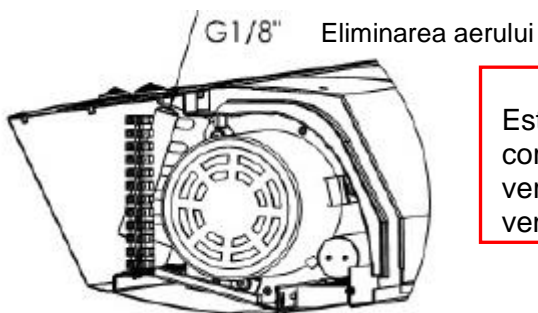
Este important sa retineti ca distanta minima dintre unitate si pardoseala pentru instalarea cu motorul indreptat in partea de jos nu este mai mica de 100mm. Aceasta permite accesul la regleta cu borne si la dezaeratorul schimbatorului de apa.



### **Racordarea schimbatorului de caldura**

Racordarea schimbatorului de caldura pe perdeaua de caldura trebuie sa fie facuta utilizand racorduri filetate G 1/2" si efectuata conform proiectului unui tehnician autorizat. Daca perdeaua de aer este racordata la o instalatie de incalzire fara grup de amestec, este necesar cel putin un filtru pentru apa.

In cazul montarii orizontale si verticale cu duzele indreptate in sus, schimbatorul este aerisit prin intermediul duzelor. Daca dispozitivul este montat pe verticala cu duzele in partea inferioara, pentru aerisirea schimbatorului de caldura de caldura folositi un dezaerator pe colectorul schimbatorului de pe partea motorului.

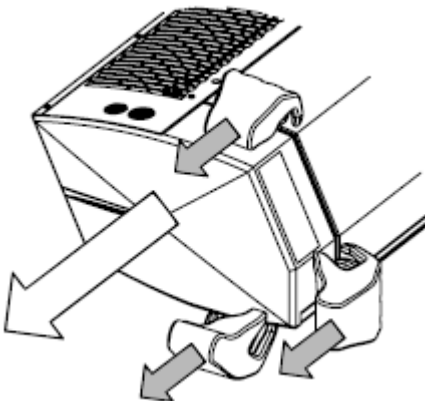


### **ATENTIE!**

Este necesar sa va asigurati ca unitatea este nivelata corespunzator. Cand este montat intr-o alta pozitie decat verticala sau orizontala, exista riscul de deteriorare a ventilatorului si de functionare defectuoasa a unitatii.

### **Conectarea sistemului de alimentare electrica si de comanda al perdelei**

Pentru a conecta sursa de alimentare electrica, controlati si/sau aerisiti schimbatorul de caldura, scoateti capacul din dreapta, care este fixat cu strangerea pe carcasa inferioara din otel si pe carcasa principala din PPE. Capacul este demontat in directia indicata de sagetile din figura de mai jos. Capacul trebuie sa fie prins in urmatoarele locuri indicate in desen si trebuie "eliberat" treptat din dispozitivele de fixare cu cativa milimetri. Intrarile cablurilor pentru cablurile de alimentare electrica si de control sunt amplasate pe grila de intrare.



### **ATENTIE !**

Inainte de asamblarea capacului, asigurati-va ca nu este fixat niciun fir de conectare intre capac si restul perdelelor.

## 6. PANOU DE COMANDA

Perdeaua este comandata de panoul de comanda COMFORT care permite reglarea debitului si a temperaturii aerului. Panoul de comanda ar trebui sa fie situat in afara zonei debitului de aer. La un panou COMFORT pot fi conectate pana al 2 perdele GUARD.



### Descrierea intreruptoarelor panoului de comanda COMFORT ON/OFF – pornirea/oprirea masinii

I-II-III – comutatoare pentru vitezele ventilatorului, regleta cu borne a panoului de comanda COMFORT

III Borna 8 – Viteza mare III

III Borna 7 - Viteza medie II

III Borna 6 – Viteza mica I

**HEAT** (incalzire) - cand temperatura din ambient este mai mica decat valoarea setata, termostatul porneste ventilatorul (GUARD W, E, C), rezistenta electrica (GUARD E) si dispozitivul de actionare a supapei (GUARD W); la atingerea temperaturii setate, ventilatorul este oprit, supapa inchide debitul de apa sau rezistenta electrica se dezactiveaza.

**FAN / COOL** – functie neacceptata, in aceste setari dispozitivul nu functioneaza

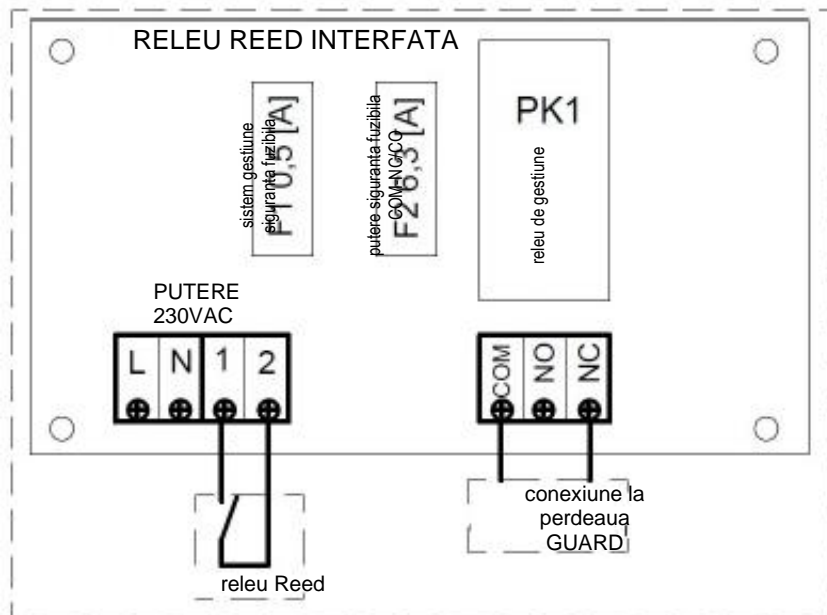
Pentru a instala panoul de comanda, slabiti surubul scoateti capacul frontal si placa panoului, fixati panoul pe perete si inlocuiti panoul si capacul (instructiunile de instalare si kitul de fixare sunt incluse in ambalaj).

## 7. INTRERUPATOR DE CONTACT PENTRU USA GUARD

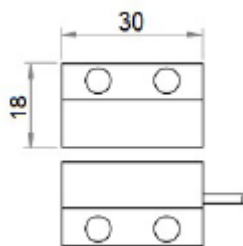
Intrerupatorul de contact pentru usa **GUARD (DC)** este un element suplimentar pentru a porni/opri perdeaua, in functie de deschiderea usii. Este proiectat pentru uz intern. Cuprinde:

- III Cutie releu – placa de releu Reed
- III Releu Reed - Armatura pentru montarea unei usi, comutator magnetic ermetic, constand dintr-un element mobil si un element fix

Schema cutiei cu releu – interfata releu Reed



## Dimensiunile releului Reed



## Parametri ai placii releului Reed

- Alimentare electrica 230V / 50Hz
- Contact releu sarcina inductiva 5(A)
- NC circuit senzor magnetic NC
- IP66

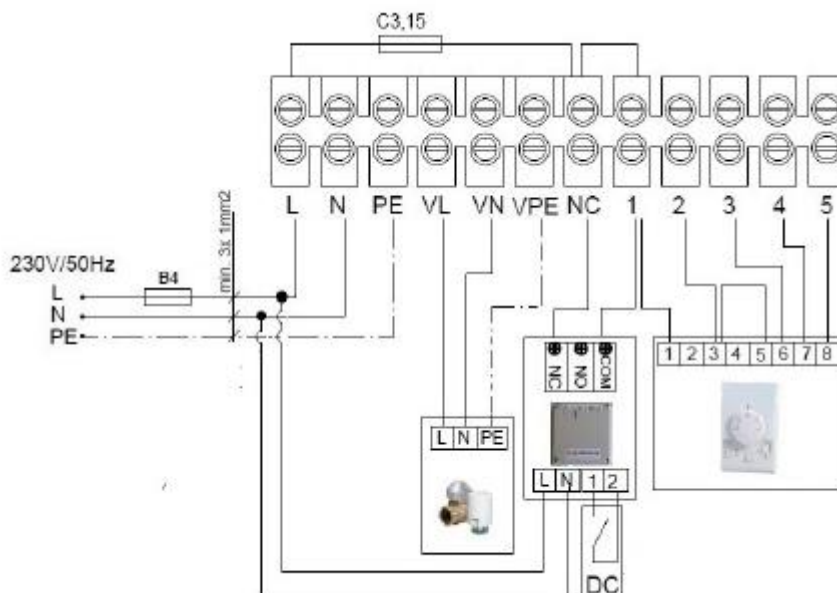
Cand se instaleaza intrerupatorul de contact pentru usa GUARD, indepartati puntea montata din fabrica de pe regleta cu borne din interior:

- NC-1** pentru perdeaua GUARD W (perdea cu schimbator de caldura hidraulic) / GUARD C (perdea fara schimbator de caldura hidraulic)
- NC-COM** pentru perdeaua GUARD E (perdea cu rezistenta electrica)

## 8. SCHEME ALE CONEXIUNILOR ELECTRICE

Reteaua electrica la care va fi conectata perdeaua trebuie sa ofere protectie impotriva supraincalzirii si a scurtcircuitelor. Este necesar sa protejati perdeaua de aer prin impamantare. Instalatia electrica si conexiunea la perdeaua de aer trebuie sa fie in conformitate cu codurile si reglementarile de constructie aplicabile, conexiunea electrica trebuie efectuata de o persoana calificata, familiarizata cu instructiunile de mai sus. Motorul ventilatorului are o protectie termica interna standard pentru a proteja motorul impotriva supraincalzirii. Setul nu include: cablul de alimentare sau comutatorul principal.

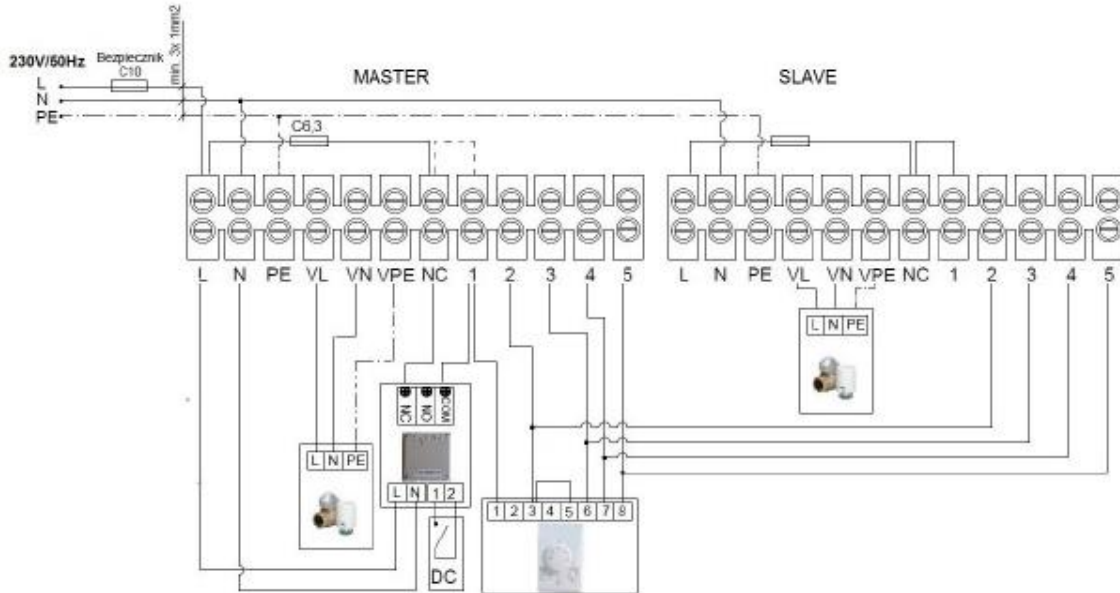
### 8.1 Schema de conexiune a unei perdele GUARD 100-150-200 W (schimbator de caldura hidraulic) si C (fara schimbator) la panoul COMFORT



- Alimentare electrica 230V/50Hz; sistem de siguranta B4; sectiunea transversala a cablurilor de alimentare min. 3 x 1 mm
- Panou de comanda COMFORT - ventilator cu 3 viteze cu termostat, (OMY 5 x 1,0 mm)

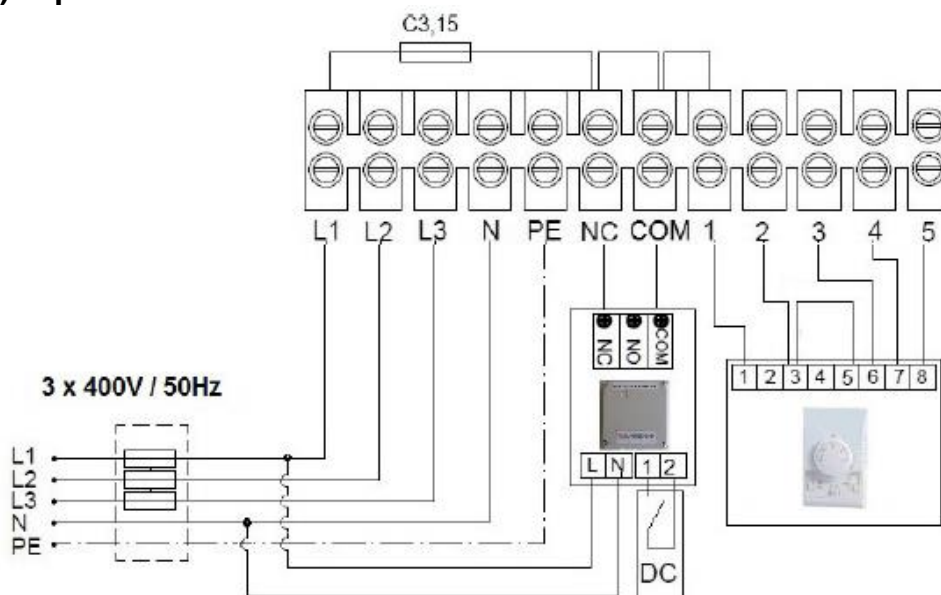
⚡ Dispozitiv de actionare a supapei - comanda 230V/50Hz (OMY 2 x 0,75 mm - TS Lite SONNIGER),

### 8.2 Schema de conexiune a doua perdele GUARD 100-150-200 W (schimbator de caldura hidraulic) si C (fara schimbator) la un panou COMFORT



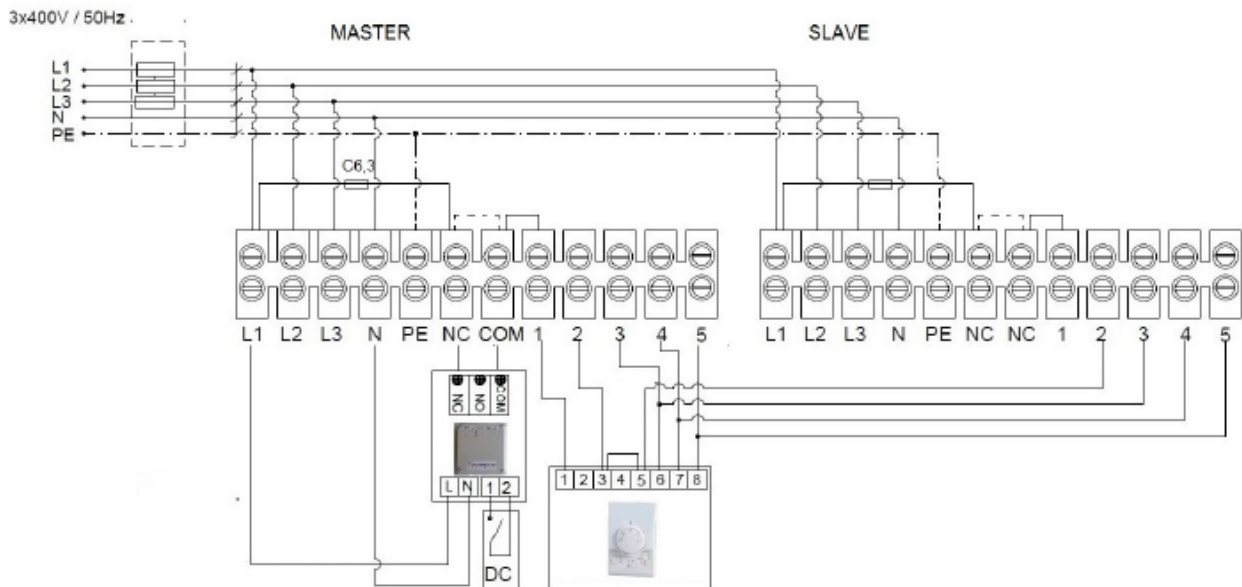
- ⚡ Pe perdeaua MASTER intre bornele L-NC, inlocuiti siguranta fuzibila din fabrica (C 3.15) cu un C 6.3.
- ⚡ Alimentare electrica 230V/50Hz; protectia sistemului C10; sectiunea transversala a cablurilor de alimentare min. 3 x 1,5 mm
- ⚡ Panou de comanda COMFORT - ventilator cu 3 viteze cu termostat, (OMY 5x 1.0mm)
- ⚡ Dispozitiv de actionare a supapei - comanda 230V/50Hz (OMY 2 x 0,75 mm - TS Lite SONNIGER),

### 8.3 Schema de conexiune a unei perdele GUARD 100-150-200 E (rezistenta electrica) la panou COMFORT



- ⚡ Alimentare electrica 400V/50Hz; sectiune transversala a firului; circuit de protectie curent
  - o min. 5 x 2,5 mm, pentru G100E ; (B16)
  - o min. 5 x 2,5 mm, pentru G150E; (B20)
  - o min. 5 x 4 mm, pentru G200E; (B25)
- ⚡ Panou de comanda COMFORT - ventilator cu 3 viteze cu termostat, (OMY 5 x 1,0 mm)

#### 8.4 Schema de conexiune a doua perdele GUARD 100-150-200 E (rezistenta electrica) la un panou COMFORT

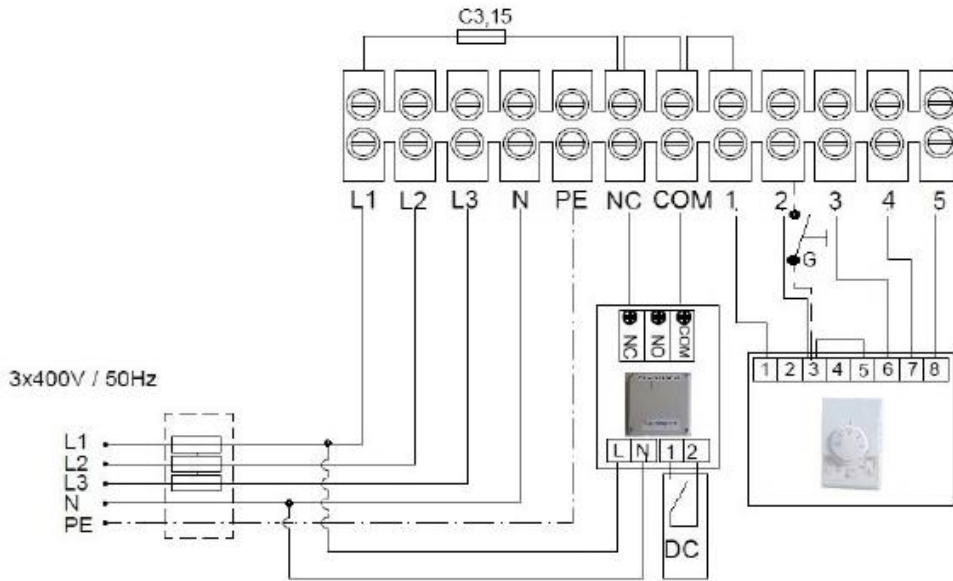


- ⚡ Pe perdeaua MASTER intre bornele L1-NC, inlocuiti siguranta fuzibila din fabrica (C 3.15) con un C 6.3.
- ⚡ Alimentare electrica 400V/50Hz; sectiune transversala a firului; circuit de protectie curent - trebuie selectat in functie de parametrii versiunilor individuale ale perdelelor
- ⚡ Panou de comanda COMFORT - ventilator cu 3 viteze cu termostat, (OMY 5x 1.0mm)

#### 8.5 Schema de conexiune a perdelei GUARD 100-150-200 E in regim numai ventilatie fara incalzire (cu rezistenta electrica stinsa)

In timpul verii se poate opri rezistenta electrica si utilizati GUARD E ca perdea de aer (adica numai cu ventilatia, iar rezistenta electrica nu functioneaza). In acest caz, trebuie sa fie facuta o simpla intrerupere a alimentarii electrice (in schema de mai jos, cu linia punctata). Instalarea consta in introducerea oricarui intrerupator on/off (pornit/oprit) (etichetat ca "G") in circuitul de comanda intre **borna 3 pe panoul Comfort si borna 2 in perdeaua GUARD**. Intrerupatorul on/off (pornit/oprit) trebuie sa fie instalat intr-un loc potrivit pentru utilizatorul perdelei.

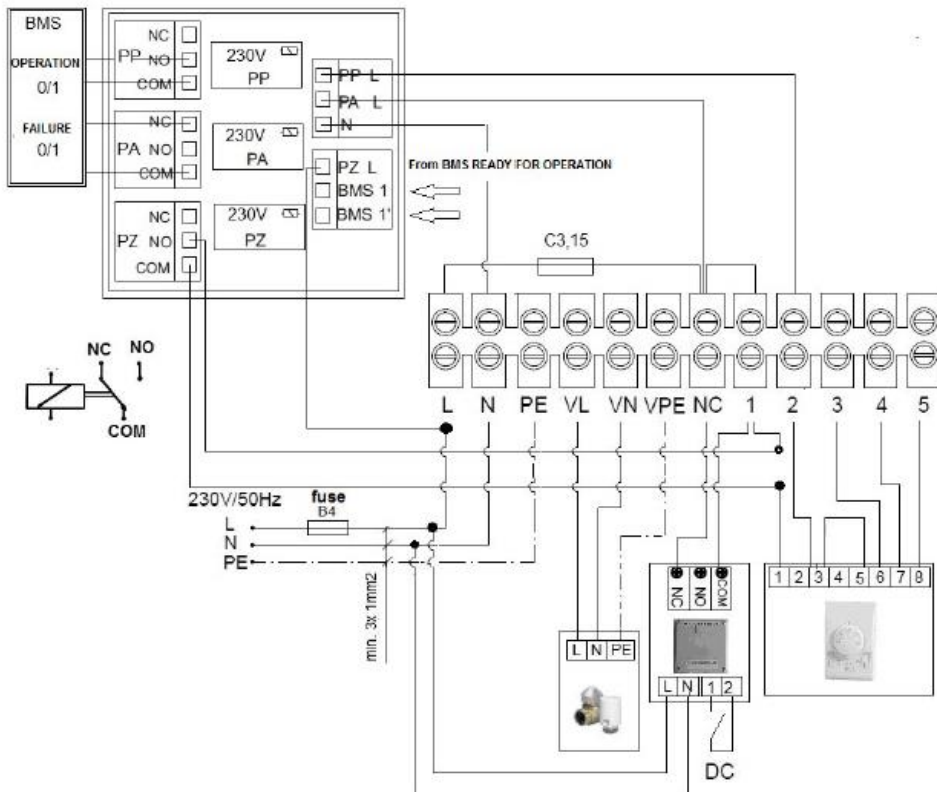
Avertisment! Termostatul panoului Comfort trebuie sa fie setat la maxim. Intrerupatorul on/off (pornit/oprit) si firele de la intrerupator nu sunt incluse in furnitura.



### Conexiunea perdelor GUARD pe baza modului de comunicatii BMS

- Modulul BMS pentru perdelele GUARD permite monitorizarea perdelei (semnal de DEFECTIUNE/URGENTA) si comuta perdeaua on/off (pornit/oprit) de la sistemul master BMS.
- Cu utilizarea de semnale digitale 0/1 (contact fara potential), BMS SONNIGER poate functiona cu orice protocol master BMS fara a fi nevoie sa converteasca semnalul

### 8.6 Schema de conexiune a perdelii GUARD 100-150-200 W si C cu modulul BMS



## SEMNALE DE LA BMS

### PZ „READY FOR OPERATION” (gata de functionare)

- » Semnal digital "1" de la master BMS (contact fara potential) - perdea gata de functionare
- » Semnal digital "0" de la sistemul master BMS (contact fara potential deschis) - perdea dezactivata

**SEMNALE LA BMS – MONITORIZAREA FUNCTIONARII PERDELEI** (NOTA - intrerupator ON/OFF (pornit/oprit) pe panoul COMFORT in pozitia ON (pornit), semnal "READY FOR OPERATION" (gata de functionare) activat):

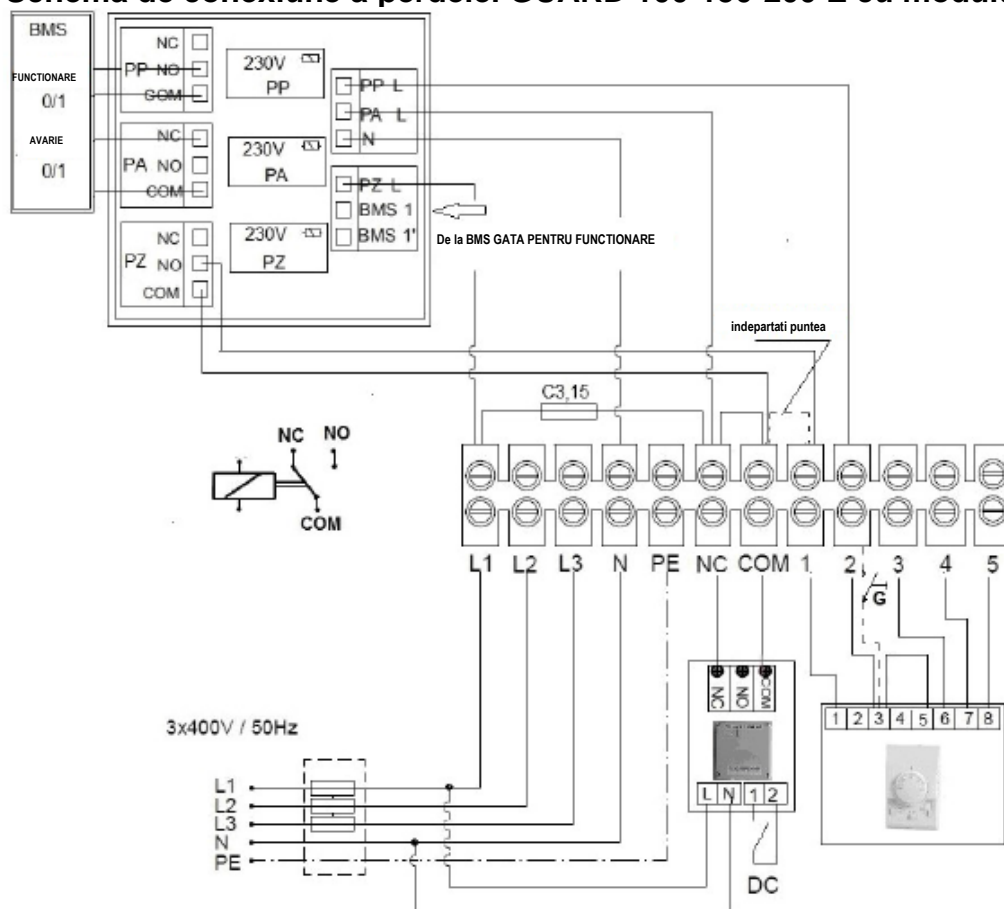
### PP „OPERATION” (functionare)

- » Semnal digital "1" (contact fara potential inchis) - informatii referitoare la functionarea perdelei - releu Reed ON (pornit) - Usa deschisa
- » Semnal digital "0" (contact fara potential deschis) - Releu Reed OFF (oprit) - Usa inchisa
- » Daca contactorul nu este utilizat - dupa semnalul „OPERATION” (functionare) perdeaua functioneaza continuu in modul termostat - Semnal digital "1" (contact fara potential inchis)
- » Cand perdeaua este inchisa prin intermediul termostatului - Semnal digital "0" (contact fara potential deschis)

### PA „FAILURE” (avarie)

- » Cu functionarea corecta a perdelei - Semnal digital "0" (contact fara potential deschis)
- » Dupa interventia sigurantei fuzibile C3,15 - Semnal digital "1" - defectiune perdea (contact fara potential inchis)

## 8.7 Schema de conexiune a perdelei GUARD 100-150-200 E cu modulul BMS



## **ATENTIE!**

Utilizand modulul de comunicare BMS pentru seria electrica GUARD, indepartati puntea amplasata din fabricatie intre **COM-1**

### **SEMNALE DE LA BMS**

#### **PZ „READY FOR OPERATION” (gata pentru functionare)**

- ⌘ Semnal digital "1" de la master BMS (contact fara potential inchis) - perdea gata de functionare
- ⌘ Semnal digital "0" de la sistemul master BMS (contact fara potential deschis) - perdea dezactivata

#### **SEMNALE LA BMS - MONITORIZAREA FUNCTIONARII PERDELEI (NOTA - intrerupator ON/OFF (pornit/oprit) pe panoul COMFORT in pozitia ON (pornit), semnal "READY FOR OPERATION” (gata de functionare) activat):**

#### **PP „OPERATION” (functionare)**

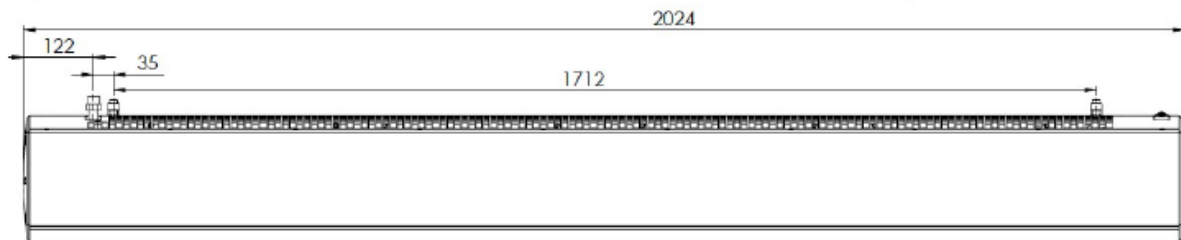
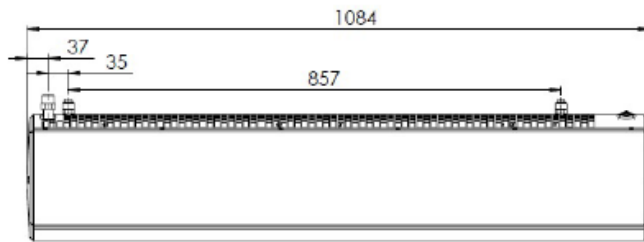
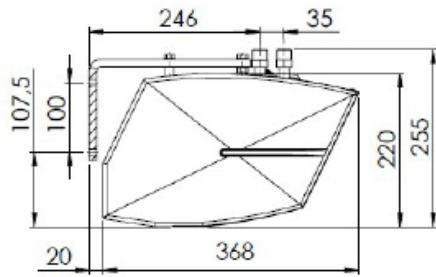
- ⌘ Semnal digital "1" (contact fara potential inchis) - informatii referitoare la functionarea perdelei - releu Reed ON (pornit) - Usa deschisa
- ⌘ Semnal digital "0" (contact fara potential deschis) - Releu Reed OFF (oprit) - Usa inchisa
- ⌘ Se contactorul nu este utilizat - dupa semnalul "WORKING" (in functiune) perdeaua functioneaza continuu in modul termostat - Semnal digital "1" (contact fara potential inchis)
- ⌘ Cand perdeaua este inchisa prin intermediul termostatului - Semnal digital "0" (contact fara potential deschis)

#### **PA „FAILURE” (avarie)**

- ⌘ Cu functionarea corecta a perdelei - Semnal digital "0" (contact fara potential deschis)
- ⌘ Dupa interventia sigurantei fuzibile C3,15 - Semnal digital "1" - defectiune perdea (contact fara potential inchis)



### 9.DIMENSIUNILE PERDELELOR GUARD 100-150-200 W, E, C



## 10. FUNCTIONARE SI INTRETINERE

Motorul si ventilatorul utilizate in perdeaua de aer GUARD sunt dispozitive care nu necesita intretinere, dar se recomanda verificari periodice, in special la motor si la rulment (rotorul ventilatorului trebuie sa se roteasca liber, fara deplasari axiale si radiale si lovituri/vibratii nedorite.

Schimbatorul de caldura necesita curatare sistematica a tuturor impuritatilor retinute. Inainte de inceperea perioadei de incalzire, schimbatorul de caldura este recomandat sa fie curatat cu aer comprimat directionat catre iesirile de aer; nu este necesara demontarea dispozitivului.

Acordati o atentie deosebita atunci cand curatati aripioarele schimbatorului de caldura din cauza posibilitatii mari de a le deteriora. Daca aripioara este indoita, folositi un instrument special. Daca dispozitivul nu a fost utilizat pentru o lunga perioada de timp, deconectati-l inainte de urmatoarea utilizare.

Schimbatorul de caldura nu este echipat cu niciun dispozitiv de protectie impotriva incendiilor. Schimbatorul de caldura poate fi deteriorat daca temperatura din ambient coboara sub 0°C; adaugati lichid antigel in instalatia de recirculare a apei. Lichidul antigel trebuie sa fie adecvat pentru materialul din care este facut schimbatorul de caldura (cupru), precum si pentru alte elemente ale sistemului hidraulic /de recirculare. Lichidul trebuie sa fie diluat cu apa in conformitate cu recomandarile producatorului.

### NOTA!

- ① Toate interventiile de reparatie si intretinere trebuie sa fie efectuate cu alimentarea dezactivata iar turul incalzirii decuplat.
- ① Folositi numai personal calificat, care sa cunoasca bine normele de siguranta in materie de manipulare a unui dispozitiv electric cand dispozitivul este instalat, pornit si gestionat
- ① In cazul scurgerii lichidului de racire, atunci cand sistemul de apa este sub presiune, orice reparatie a scurgerii este strict interzisa.
- ① Orice reparatie a dispozitivului trebuie efectuata numai daca dispozitivul este deconectat de la sursa de alimentare.
- ① Daca dispozitivul in functiune produce un zgomot metalic, vibratii sau nivelul de zgomot este in crestere, verificati daca montajul ventilatorului nu s-a slabit – in cazul unor eventuale probleme contactati imediat instalatorul dispozitivului. SONNIGER este la dispozitie pentru suportul tehnic pentru instalator.

## 11. DEPANAREA DEFECTIUNILOR SI PROBLEME TEHNICE

Mai jos sunt prezentate posibilele probleme si solutii. Pentru a elimina o problema intalnita, contactati Serviciul Autorizat SONNIGER.

<b>Avarie, simptome</b>	<b>Posibile cauze</b>	<b>Solutii</b>
Fara incalzire, ventilatorul nu functioneaza	Lipsa alimentarii electrice	Controlati intrerupatorul de alimentare electrica. Controlati prezenta alimentarii electrice. Controlati cablul de alimentare electrica - daca este deteriorat - inlocuiti cablul
	Daune la ventilator	Inlocuiti motorul
	Daune la intrerupatorul de pe panoul de comanda	Controlati intrerupatoarele – daca sunt deteriorate - inlocuiti
Pierderi de lichide - scurgere de la imbinarile cu sistemul de alimentare cu apa calda - scurgere de la colector	Pierderea etanseitatii	Verificati etansarea sistemului de alimentare a fluidului; reparati schimbatorul de caldura
Scadere putere termica	Temperatura agentului termic diferita de cea necesara/dorita	Restabiliti temperatura agentului termic
	Superficie schimbatorului de caldura de caldura contaminata/murdara	Curatati suprafetele schimbatorului de caldura.

## **TERMENI SI CONDITII ALE GARANTIEI**

### **§ 1 Scopul garantiei**

1. Aceasta garantie acopera defectele materiale ale dispozitivului care fac imposibila functionarea acestuia. Aceasta garantie nu se extinde la lucrarile de instalare si intretinere.
2. Garantia pentru produsul vandut de catre Vanzator acopera 24 de luni. Perioada de garantie incepe de la livrarea dispozitivului catre Cumparator, specificata in factura de vanzare. Garantia acopera toate piesele/componentele specificate in livrare.
3. Produsele livrate de terti nu sunt garantate de acest furnizor.
4. Dispozitivele pot fi pornite si intretinute numai de persoane calificate, instruite in domeniile de intretinere si functionare a dispozitivului. Toate operatiunile referitoare la pornire, intretinere si reparatii trebuie sa fie mentionate in Certificatul de garantie.
5. Conditia preliminara pentru emiterea Garantiei de catre producator este asamblarea si activarea dispozitivului in conformitate cu Documentatia de utilizare si intretinere in termen de maxim 6 luni de la data achizitiei.
6. Produsul este garantat pentru o perioada completa de garantie numai cu respectarea operatiunilor prevazute de Documentatia de utilizare si intretinere, sectiunea "Intretinere". Toate serviciile referitoare la intretinerea dispozitivului sunt efectuate prin grija si pe cheltuiala Utilizatorului.
7. Furnizarea serviciilor de garantie nu inceteaza sau suspenda durata Garantiei. Garantia pentru piese / elemente inlocuite sau reparate se incheie o data cu expirarea Garantiei pentru dispozitiv.

### **§ 2 Excluderi de la garantie / descarcari de raspundere**

1. Garantia nu se extinde la daunele mecanice si daunele produse la piesele electrice cauzate de utilizarea necorespunzatoare, transportul, tensiunea anormala sau alte daune care apar din cauza unui defect al produsului. Din motivele mentionate mai sus, Garantia se limiteaza numai la inlocuirea pieselor / componentelor care prezinta defecte de constructie care vor fi livrate fara costuri suplimentare numai in cazul in care partea / componenta defecta a fost restituita.
2. Garantia pentru dispozitive nu se aplica atunci cand au aparut greseli tehnice in timpul procedurilor privind instalarea, reglarea si controlul, inclusiv una dintre urmatoarele:
  - » Defecte cauzate de conectarea unui dispozitiv la un sistem de ventilatie proiectat necorespunzator, care permite sarcini suplimentare de caldura care nu corespund niciunui standard si reduc eficienta schimbatorului de caldura.
  - » Defecte cauzate de conectarea la componente sau piese care fac parte din sistemul de incalzire, dar nu au fost livrate de catre Vanzator si a caror functionare necorespunzatoare are un impact negativ asupra functionarii dispozitivului.

- ⌘ Defecte cauzate de conectarea pieselor de schimb la componentele care nu sunt piese originale.
- ⌘ Defecte produse de revanzarea produsului de catre primul cumparator / utilizator catre un alt cumparator care demonteaza / instaleaza dispozitivul care a fost instalat anterior si actionat intr-o cladire specifica si conditiile corespunzatoare.
- ⌘ Defecte cauzate de o expertiza necorespunzatoare si de o cunoastere insuficienta a instalatorului si a personalului tehnic care, intr-un mod necorespunzator, efectueaza un serviciu post-vanzare a dispozitivului.
- ⌘ Defectiuni cauzate de conditii speciale de utilizare care difera de aplicatiile tipice / standard, cu exceptia cazului in care partile (vanzatorul si personalul tehnic al clientului) nu au convenit anterior in scris altceva.
- ⌘ Defectiuni provocate de dezastre naturale, cum ar fi incendii, explozii si alte incidente care pot duce la deteriorarea dispozitivelor mecanice, electrice si de protectie.
- ⌘ Defecte cauzate de curatarea necorespunzatoare a instalatiei tehnice sau a locului unde a fost instalat dispozitivul; curatarea trebuie sa aiba loc periodic pentru a se potrivi conditiilor specifice de lucru si cantitatii de praf.
- ⌘ Defectiuni cauzate de absenta sau curatarea necorespunzatoare a schimbatoarelor de caldura; curatarea trebuie facuta periodic pentru a se potrivi conditiilor specifice de lucru si cantitatii de praf.
- ⌘ Defectele provocate de instalarea necorespunzatoare sunt insuficiente pentru temperatura scazuta in afara conditiilor de lucru.
- ⌘ Defecte cauzate de temperatura scazuta daca nu este instalat niciun dispozitiv de protectie antiinghet in ambient, pentru a evita:
  - temperaturi scazute pe piese electrice si mecanice, cum ar fi supape, dispozitive electrice si electronice de control,
  - formarea condensului si inghetului/ghetii in apropierea dispozitivului,
  - soc termic al aerotermei si schimbatorului de caldura cauzat de variatii bruste ale temperaturii externe.

### **§3. SONNIGER Polonia nu este responsabila pentru:**

1. Lucrari de intretinere, controale care deriva din Documentatia de utilizare si intretinere si programarea dispozitivului.
2. Defecte cauzate de deplasarea unui dispozitiv la banc in asteptarea serviciului de asistenta in garantie.
3. Toate defectele cauzate bunurilor societatii.

### **§4. Procedura pentru reclamatii**

1. In cazul unei reclamatii acoperite de conditiile de garantie, utilizatorul poate prezenta o reclamatie direct Distribuitorului.
2. Toate reparatiile acoperite de garantie trebuie sa fie executate ca parte a activitatii unei firme de instalare si Service din fabrica. Toate reparatiile acoperite de Garantie trebuie sa fie efectuate in locul in care este instalat dispozitivul.

3. Toate serviciile aflate in garantie trebuie sa fie efectuate in termen de 14 zile de la data solicitarii. In cazuri exceptionale, termenul poate fi prelungit, in special daca sistemul de asistenta in garantie necesita comanda de piese sau componente de la subcontractanti.
4. In ceea ce priveste activitatile de service, utilizatorul este obligat:
  - ☞ Sa permita accesul complet a incaperile in care au fost instalate dispozitivele si sa furnizeze serviciile necesare pentru a permite un acces direct la dispozitiv (ridicare, schele etc.) pentru a efectua intretinerea acoperita de garantie.
  - ☞ Sa prezinte originalul Certificatului de garantie si factura fiscala de inregistrare a achizitiei,
  - ☞ Sa garanteze siguranta in timpul intretinerii,
  - ☞ Sa permita inceperea lucrarilor imediat dupa sosirea asistentei tehnice.
5. Pentru a prezenta o reclamatie in garantie, este necesar sa se livreze la adresa Distribuitorului urmatoarele documente:
  - a) Formular de reclamatie completat corect, care este disponibil pe site-ul web [www.sonniger.com](http://www.sonniger.com)
  - b) copia Certificatului de garantie
  - c) copia dovezii de cumparare - factura de vanzare
6. Serviciul de reparatii, inclusiv inlocuirea pieselor, se va face gratuit numai daca reprezentantul firmei de instalare sau de service pretinde ca defectarea sau functionarea defectuoasa a dispozitivului este cauzata din vina producatorului.
7. Toate costurile (costul reparatiei, deplasarii si componentelor schimbate) suportate din cauza reclamatiei nejustificate, in special in situatia in care reprezentantul firmei de instalare sau de service constata ca defectul/dauna a fost cauzata de nerespectarea instructiunilor furnizate in Documentatia de utilizare si intretinere sau identifica excluderile prevazute la §2 (Excluderi de la garantie), vor fi imputate Cumparatorului/Clientului care a reclamat defectiunea.
8. Reclamantul este obligat sa dea o confirmare in scris a serviciului furnizat.
9. Sonniger Polonia are dreptul sa refuze serviciul de garantie daca Sonniger Polonia nu a primit plata integrala pentru produsul reclamat in temeiul Garantiei sau al oricarei activitati de intretinere anterioare.

## CARDUL DE GARANTIE

**INVESTITIE:** .....

**Modelul de dispozitiv:** .....

**Numar de serie:** .....

**Data achizitiei:** .....

**Data pornirii:** .....

***Date ale firmei de instalare:***

Tehnicianul care a activat dispozitivul: .....

**Numele societatii:** .....

*Adresa:* .....

*Telefon:* .....

*Semnatura persoanei care a pornit dispozitivul:* .....

**Lucrari de instalare, verificare/inspectii si reparatii:**

Data	Scopul lucrarilor de instalare, inspectii si reparatii	Semnatura si stampila societatii de instalare

Colectivul de redactare a cartii tehnice:

Traducere:

**S.C. Syntax Trad S.R.L.**

Tehnoredactare:

**S.C. Syntax Trad S.R.L.**

---

BUCURESTI - ROMANIA - Sos. Vitan-Barzestii nr. 11A, sector 4; Tel/Fax: 021-332.09.01, 334.94.63;  
Reg. Com. J/40/14205/1994 - Cod fiscal R 5990324 - Cont RO74RNCB501000000130001 B.C.R.  
Sector 1, BUCURESTI - RO43BACX0000000030565310 HVB sucursala Grigore Mora  
BUCURESTI; Capital Social: 139.400.000.000 ROL (13.940.000 RON)

