



Brand: **HABITAT**

**Aparat de aer conditionat de tip monosplit cu
inverter 9.000-24.000 BTU, R32, fara kit,
clasa A++/A+**

Cod Romstal: 81AC0214, 81AC0215, 81AC0216,
81AC0217



INSTRUCTIUNI DE INSTALARE



Revizia nr. 0/ octombrie 2019

NOTA IMPORTANTA:

Cititi cu atentie manualul inainte de a instala sau utiliza noul dumneavoastra aparat de aer conditionat. Asigurati-va ca ati salvat acest manual pentru a va permite o ulterioara consultare.

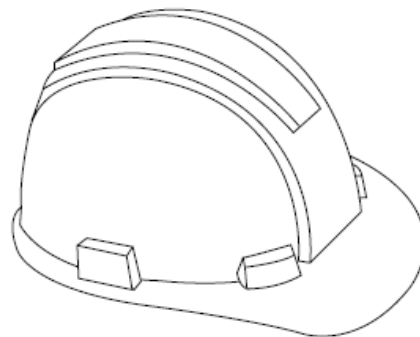
CUPRINS

0 Masuri de siguranta

1 Accesorii

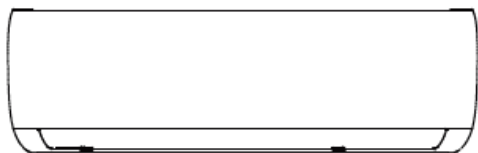
2 Sumar Instalare

3 Componentele unitatii



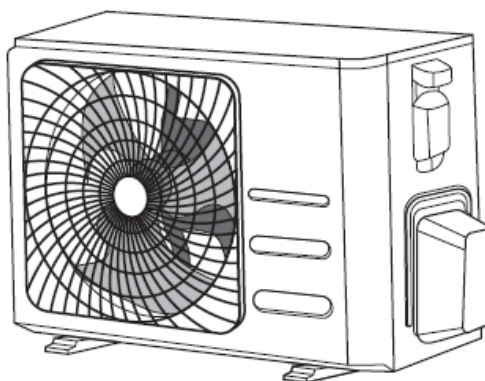
4 Instalarea unitatii interne

1. Selectarea locului de instalare
2. Fixarea placii de montaj pe perete
3. Efectuarea gaurilor in perete pentru tevil de legatura
4. Pregatirea tevilor de agent frigorific
5. Conectarea furtunului de golire
6. Conectarea cablului de semnal
7. Infasurarea tevilor si cablurilor
8. Montarea unitatii interne



5 Instalarea unitatii externe

1. Selectarea locului de instalare
2. Instalarea racordului de golire
3. Fixarea unitatii externe
4. Conectarea cablurilor de semnal si de alimentare electrica



6 Racordul tevilor de agent frigorific

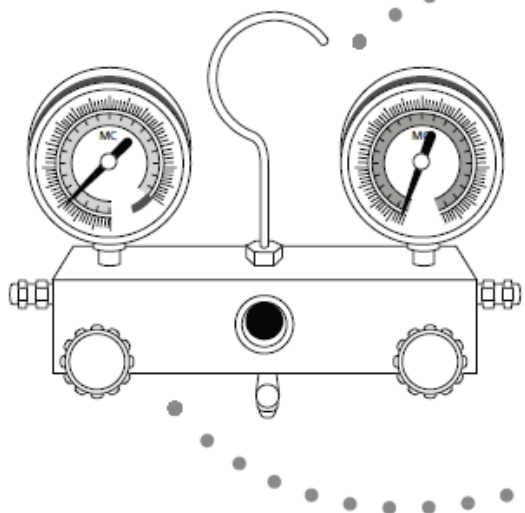
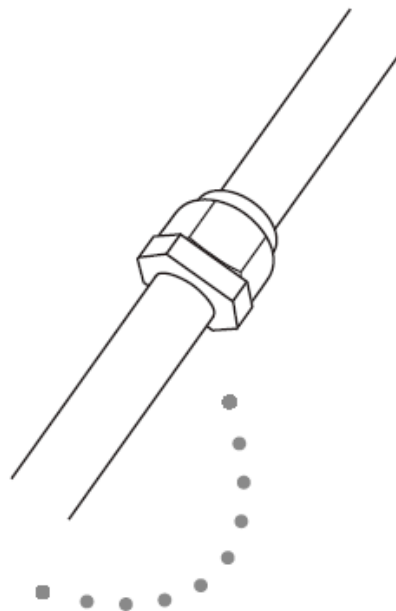
A. Note referitoare la lungimea tevilor

B. Instructiuni de conectare – Tevi de agent frigorific

1. Taierea tevilor
2. Indepartarea bavurilor
3. Bercluirea capetelor tevilor
4. Conectarea tevilor



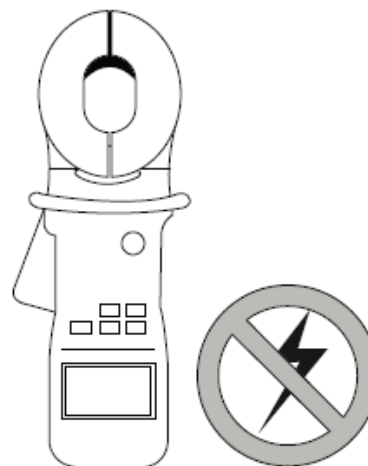
Atentie: Risc de incendiu
(numai pentru agentul frigorific R32/R290)



7

Evacuarea aerului

1. Instructiuni de evacuare
2. Note referitoare la adaugarea de agent frigorific



8 Verificarea pierderilor electrice si de gaze

9 Teste de functionare

10 Ghidul European de eliminare a deseurilor

11 Informatii despre asistenta tehnica

MASURI DE PRECAUTIE LA INSTALARE

Inainte de instalare este necesara citirea cu atentie a prezentului manual de instructiuni.

Instalarea incorecta din cauza ignorarii instructiunilor poate genera deteriorarea echipamentului sau ranirea.

Gradul de seriozitate al unei potientiale deteriorari sau raniri este clasificat fie ca **AVERTISMENT** fie ca **PRECAUTIE**.



Acest simbol indica faptul ca ignorarea instructiunilor poate provoca moartea sau ranirea grava.

AVERTISMENT



Acest simbol indica faptul ca ignorarea instructiunilor poate provoca vatamari corporale moderate sau va poate afecta aparatul sau alte proprietati.

PRECAUTIE



Acest simbol indica faptul ca nu trebuie efectuata niciodata actiunea indicata.



AVERTISMENT

- ⊘ **Nu** modificati lungimea cablului de alimentare si **nu** folositi un cablu prelungitor pentru alimentarea unitatii. **Nu** impartiti priza electrica cu alte aparate. Alimentarea necorespunzatoare sau insuficienta poate provoca incendii sau socuri electrice.
 - ⊘ Cand se racordeaza teava de agent frigorific, **nu** permiteti intrarea altor substante sau alte gaze decat agentul frigorific specificat in unitate. Prezenta altor gaze sau substante ar scadea capacitatea unitatii si genera o presiune anormal de mare in ciclul frigorific. Acest aspect poate genera explozie sau ranire.
 - ⊘ **Nu** permiteti copiilor sa se joace cu aparatul de aer conditionat. Copiii trebuie sa fie supravegheati cand se afla in zona unitatii.
1. Instalarea trebuie efectuata de catre un specialist sau de un dealer autorizat. Daca instalarea este gresita, se pot genera pierderi de apa, electrocutari sau incendii.
 2. Instalarea trebuie efectuata in conformitate instructiunile de instalare. Daca instalarea este gresita, se pot genera pierderi de apa, electrocutari sau incendii.
 3. Contactati un operator de service autorizat pentru repararea si intretinerea acestei unitati.
 4. Utilizati accesoriile atasate si componentele specificate pentru instalare, in caz contrar se pot genera pierderi de apa, electrocutari sau incendii si se poate provoca chiar caderea unitatii.
 5. Instalati unitatea intr-un loc ferm care poate suporta greutatea unitatii. Daca locul ales nu poate suporta greutatea unitatii sau daca instalarea nu este efectuata in mod

- corespunzator, aparatul poate cadea si poate cauza vatamari corporale grave.
6. Nu utilizati mijloace pentru accelerarea procesului de dezghetare sau pentru curatare, altele decat cele recomandate de producator.
 7. Aparatul trebuie sa fie depozitat intr-o incapere fara surse de aprindere continua (de exemplu: flacari deschise, un aparat de functionare cu gaz sau un incalzitor electric de functionare)
 8. Nu gauriti si nu ardeti.
 9. Aparatul trebuie sa fie depozitat intr-o zona bine ventilata, unde dimensiunea camerei corespunde zonei de camera ca specific pentru functionare.
 10. Aveti grija ca agentii frigorifici pot sa nu prezinte un miros.

NOTA: Clauzele de la 7 la 10 sunt necesare pentru ca unitatile sa adopte agentul frigorific R32/R290.



AVERTISMENT

11. Pentru toate lucrarile electrice, respectati toate standardele de cablare locale si nationale, reglementarile si Manualul de instalare. Trebuie sa utilizati un circuit independent si o singura priza pentru alimentarea cu energie. Nu conectati alte aparate la aceeasi priza. Capacitatea electrica insuficienta sau defectele la lucrarile electrice pot provoca socuri electrice sau incendii.
12. Pentru toate lucrarile electrice utilizati cablurile specificate. Conectati cablurile strans si fixati-le bine pentru a impiedica fortele externe sa deterioreze terminalul. Conexiunile electrice necorespunzatoare se pot supraincalzi si pot provoca incendii si pot provoca socuri.
13. Toate cablajele trebuie aranjate corespunzator pentru a se asigura ca capacul tabloului de comanda se poate inchide corect. Daca capacul tabloului de comanda nu este inchis corect, poate duce la coroziune si poate provoca incalzirea, aprinderea sau socurile electrice la borne.
14. In anumite ambiente functionale, cum ar fi bucatarii, sali de servere etc., se recomanda utilizarea unor aparate de aer conditionat special concepute in acest sens.
15. Daca cablul de alimentare este deteriorat, acesta trebuie inlocuit de producator, de agentul de service sau de persoane calificate in mod similar, pentru a evita pericolul.
16. Acest aparat poate fi utilizat de copiii cu varsta de cel putin 8 ani si de persoanele cu capacitati fizice, senzoriale sau mentale reduse sau cu lipsa de experienta si cunostinte daca au fost supravegheate sau instruite cu privire la utilizarea aparatului intr-un mod sigur si pentru a intelege pericolele implicate. Copiii nu se pot juca cu aparatul. Curatarea si intretinerea utilizatorului nu trebuie efectuate de copii fara supraveghere.



PRECAUTIE

- ⊘ Pentru unitatile care au un incalzitor auxiliar, **nu** instalati unitatea la o distanta de mai putin de 1 m fata de orice material combustibil.
- ⊘ **Nu** instalati unitatea intr-un spatiu in care pot aparea pierderi de gaz inflamabil. In cazul in care exista pierderi de gaz si se acumuleaza in jurul unitatii, s-ar putea genera foc.









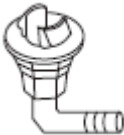
- ⊘ **Nu** utilizati aparatele de aer conditionat in incaperi umede de tip baie sau spalatorie. O expunere excesiva la apa poate genera scurt circuit la componentele electrice.
1. Asigurati intotdeauna legarea eficienta la impamantare. Fara impamantare se poate cauza un soc electric.
 2. Instalati tevile de golire conform instructiunilor de instalare. Daca golirea nu este perfecta, apa ar putea patrunde in camera si deterioreaza mobilierul.
 3. Aparatul trebuie sa fie depozitat astfel incat sa nu se poata produce defectiuni mecanice.
 4. Orice persoana care se implica in lucrul la sau in circuitul de agent frigorific ar trebui sa detina un certificat valabil actual de la o autoritate de evaluare acreditata de industrie, care autorizeaza competenta lor de a manipula agenti frigorifici in siguranta, in conformitate cu o specificatie de evaluare recunoscuta de industrie.




Note referitoare la gazele fluorurate

1. Unitatea de aer conditionat contine gaze fluorurate. Pentru informatii specifice referitoare la acest tip de gaze si cantitatea acestora, va rugam sa consultati eticheta relevanta aplicata pe aparatul respectiv de aer conditionat.
2. Instalarea, service-ul, intretinerea si repararea acestei unitati trebuie efectuata de catre un operator de service autorizat.
3. Instalarea si reciclarea trebuie efectuata de catre un operator de service autorizat
4. Daca in sistem este instalat un detector de pierderi de gaz, acesta trebuie verificat cel putin o data la 12 luni. Cand unitatea este verificata pentru pierderi, se recomanda inregistrarea adecvata a verificarilor.

Accesorii

Sistemul de aer conditionat este livrat impreuna cu urmatoarele accesorii. Utilizati toate componentele instalatiei si accesoriile pentru a instala aparatul de aer conditionat. Instalarea incorecta poate genera pierderi de apa, socuri electrice si foc, sau cauza caderea echipamentului.

Nume	Forma	Cantitate	
Sablon de montaj		1	
Diblu de fixare		5	
Suruburi de fixare a sablonului de montaj ST3.9 X 25		5	
Telecomanda		1	
Suruburi de fixare pentru suportul telecomenzii ST2.9 x 10		2	Componente optionale
Suport telecomanda		1	
Baterii uscate AAA.LR03		2	
Garnitura de etansare		1 (modele numai pentru racire si pentru incalzire)	
Racord la scurgere			

Nume	Forma	Cantitate	
Manualul de utilizare		1	
Manualul de instalare		1	
Manualul telecomenzii		1	
Subansamblul de racordare al tevii	Partea de lichid	Ø 6,35 (1/4 in)	Componentele pe care trebuie sa le achizitionati. Consultati dealerul referitor la dimensiunea tevii.
		Ø 9,52 (3/8 in)	
	Partea de gaz	Ø 9,52 (3/8 in)	
		Ø 12,7 (1/2 in)	
		Ø 16 (5/8 in)	
Ø 19 (3/4 in)			



AVERTISMENT

Aparatul trebuie sa fie depozitat intr-o zona bine ventilata in care dimensiunea camerei corespunde zonei camerei ca fiind specifica pentru functionare.

Pentru modelele frigorifice R32:

Aparatul trebuie instalat, exploatat si depozitat intr-o incapere cu o suprafata de pardoseala mai mare de 4 m².

Aparatul nu trebuie instalat intr-un spatiu neventilat, daca acest spatiu este mai mic de 4 m².

Pentru modelele frigorifice R290, este necesara dimensiunea minima a camerei de:

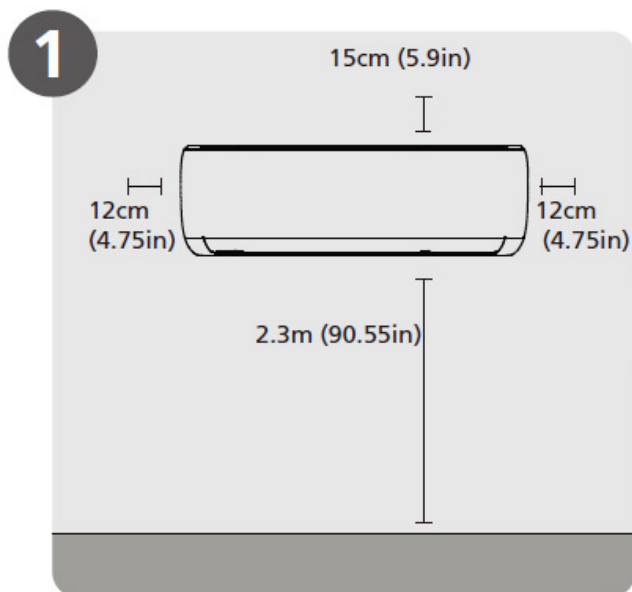
<= unitati de 9000 Btu/h: 13m²

> 9000 Btu/h si <= 12000Btu/h unitati: 17m²

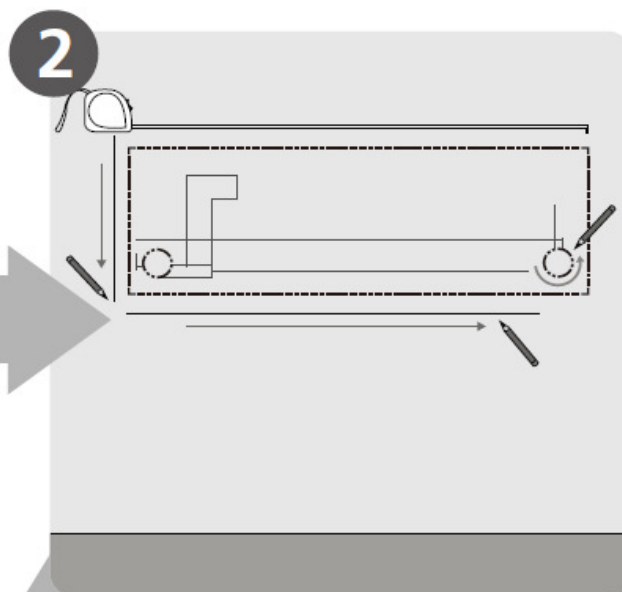
> 12000 Btu/h si <= 18000Btu/h unitati: 26m²

> 18000 Btu/h si <= 24000Btu/h unitati: 35m²

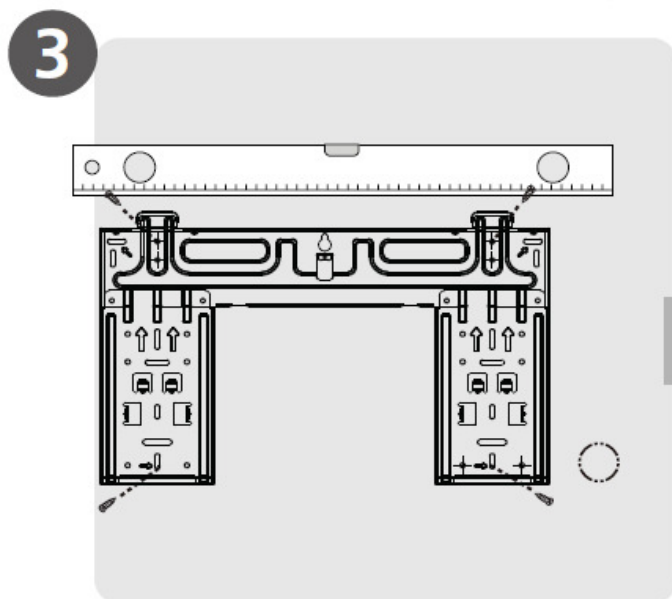
2 Cuprins Instalare - Unitate interna



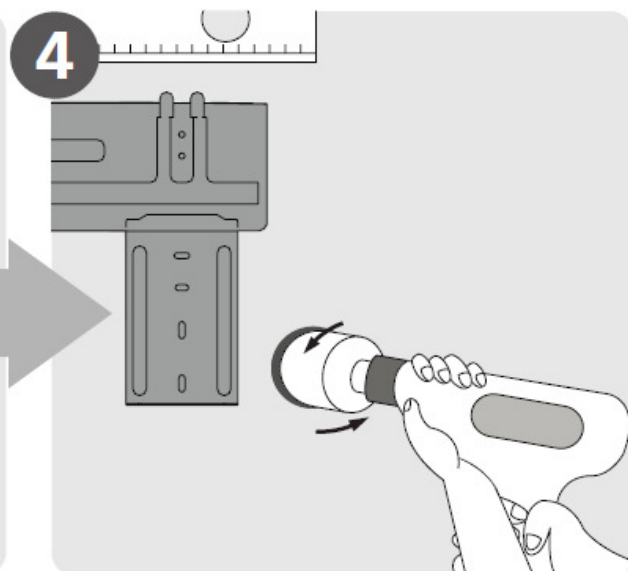
Selectati locul de instalare



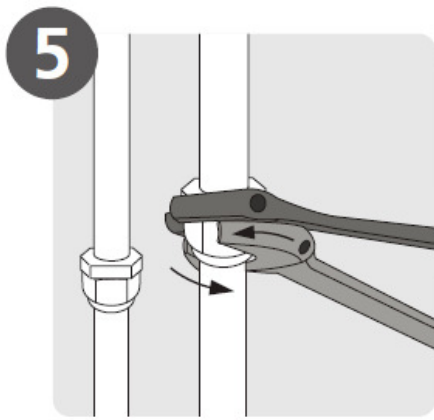
Determinati pozitia gaurilor in perete



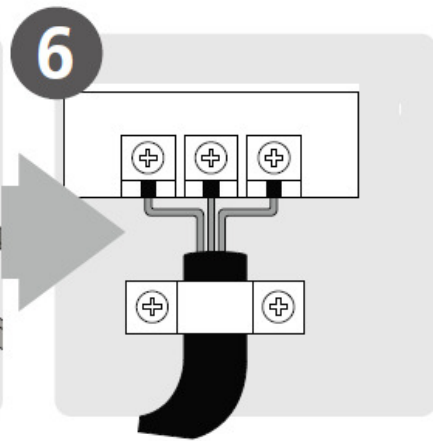
Fixati sablonul de montaj



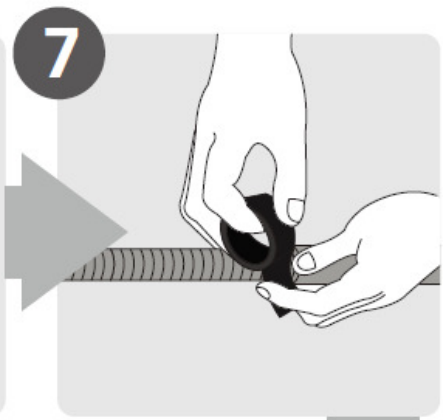
Executati o gaura in perete



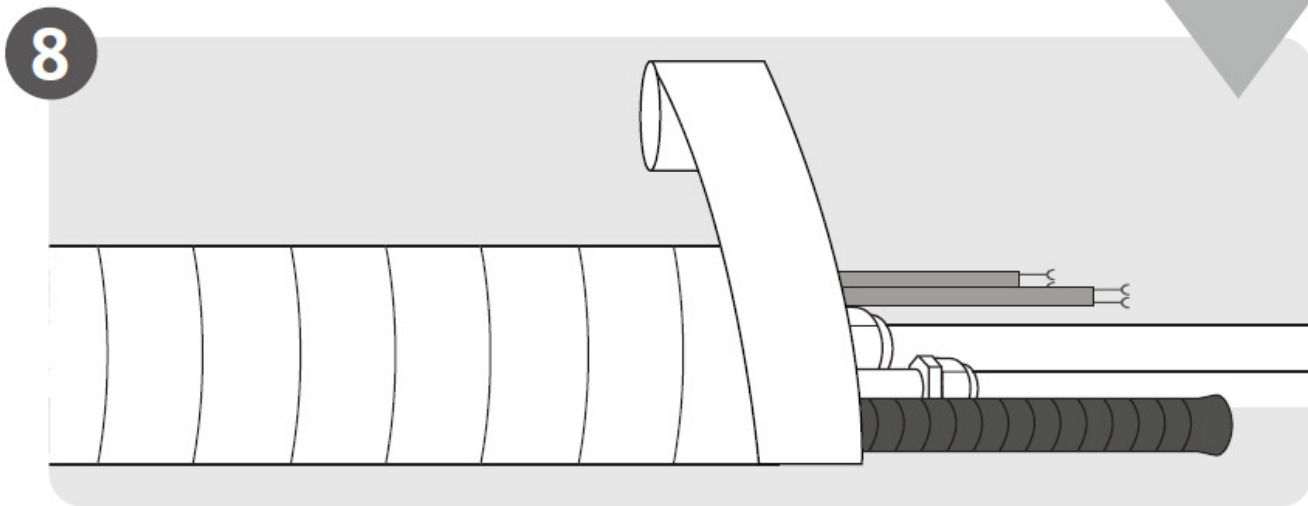
Racordati teava



Conectati cablurile



Pregatiti furtunul de golire



Infasurati tevile si cablurile



Montati unitatea interna

3 Componentele unitatii

NOTA: Instalarea trebuie efectuata in conformitate cu cerintele standardelor locale si nationale. Instalarea poate fi usor diferita in diferite zone.

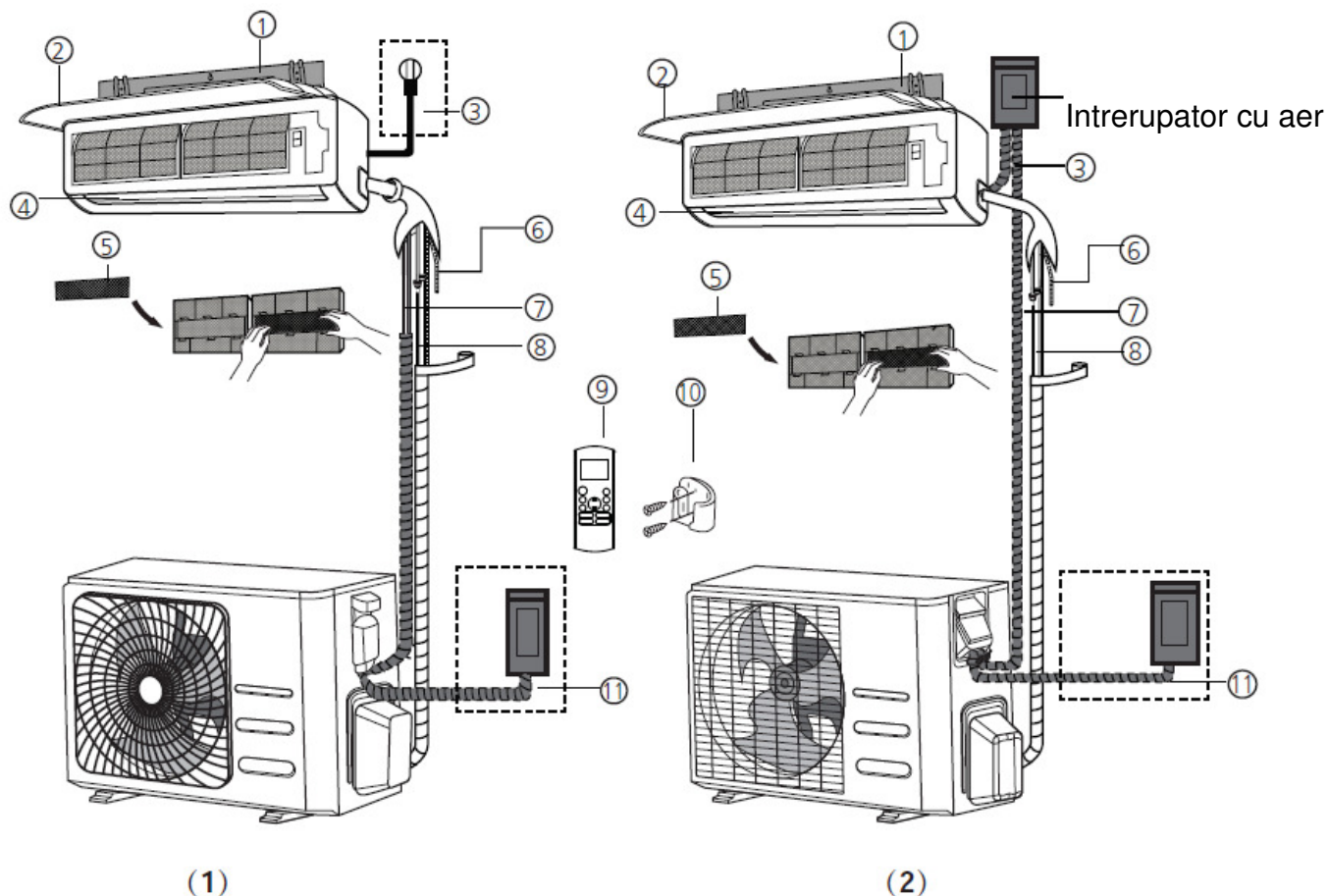


Fig. 3.1

1. Sablon de montaj
2. Panou frontal
3. Cablu de alimentare
(unele unitati)
4. Deflector

5. Filtru functional (in partea din
fata a filtrului principal)
6. Racord de golire
7. Cablu de semnal
8. Tevi de agent frigorific

9. Telecomanda
10. Suport telecomanda
(unele unitati)
11. Cablu de alimentare unitate
exterioara
(unele unitati)

NOTE REFERITOARE LA ILUSTRATII

Toate ilustratiile si specificatiile din prezentul manual sunt in scopuri explicative. Forma actuala a unitatii interne poate fi usor diferita. Forma actuala prevaleaza.

4 Instalarea unitatii interne

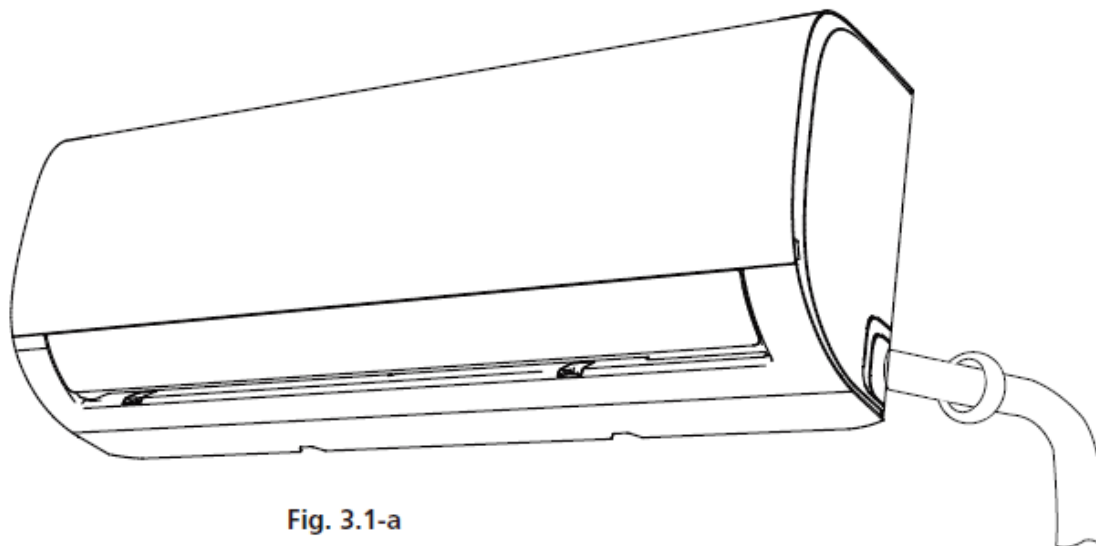


Fig. 3.1-a

Instructiuni de instalare – Unitate interna

INAINTE DE INSTALARE

Inainte de instalare unitatii interne, consultati eticheta de pe cutia produsului pentru a va asigura ca seria modelului unitatii interne se potriveste cu seria modelului unitatii externe.

Pasul 1: Alegerea pozitiei de instalare

Inainte de instalarea unitatii interne, trebuie sa alegeti locul de instalare adecvat pentru unitate. Urmatoarele standarde va sunt utile pentru alegerea locului de amplasare al unitatii.

Locurile de amplasare adecvate indeplinesc urmatoarele standarde:

- ✓ Circulatie buna a aerului
- ✓ Golire convenabila
- ✓ Zgomotul de la unitate nu va deranja alte persoane
- ✓ Fix si solid — locul nu va vibra
- ✓ Suficient de rezistent pentru a sustine masa unitatii
- ✓ Amplasare la cel putin un metru fata de toate celalalte aparate electrice (de exemplu, TV, radio, computer)

NU instalati unitatea in urmatoarele locuri:

- ⊗ Langa orice sursa de caldura, aburi sau gaze inflamabile
- ⊗ Langa orice articol inflamabil cum ar fi perdele sau imbracaminte
- ⊗ Langa orice obstacol care ar putea dauna circulatiei aerului
- ⊗ In vecinatatea cadrului usii
- ⊗ Intr-un loc expus la razele soarelui

NOTE REFERITOARE LA GAURA DIN PERETE:

Daca nu exista tevi fixe de agent frigorific:

Atunci cand alegeti locul de instalare, asigurati-va ca ati lasat spatiu suficient pentru a executa gaura in perete (consultati capitolul **Executarea unei gauri in perete pentru pasul referitor la tevile de legatura**) pentru cablul de semnal si tevile de agent frigorific care conecteaza unitatile interne de cele externe. Pozitia standard pentru toate tevile este in partea dreapta a unitatii interne (stand cu fata la unitate). Totusi, la unitate se pot amplasa tevi atat pe partea stanga cat si pe partea dreapta.

Consultati urmatoarea diagrama pentru a asigura distanta fata de pereti si tavan:

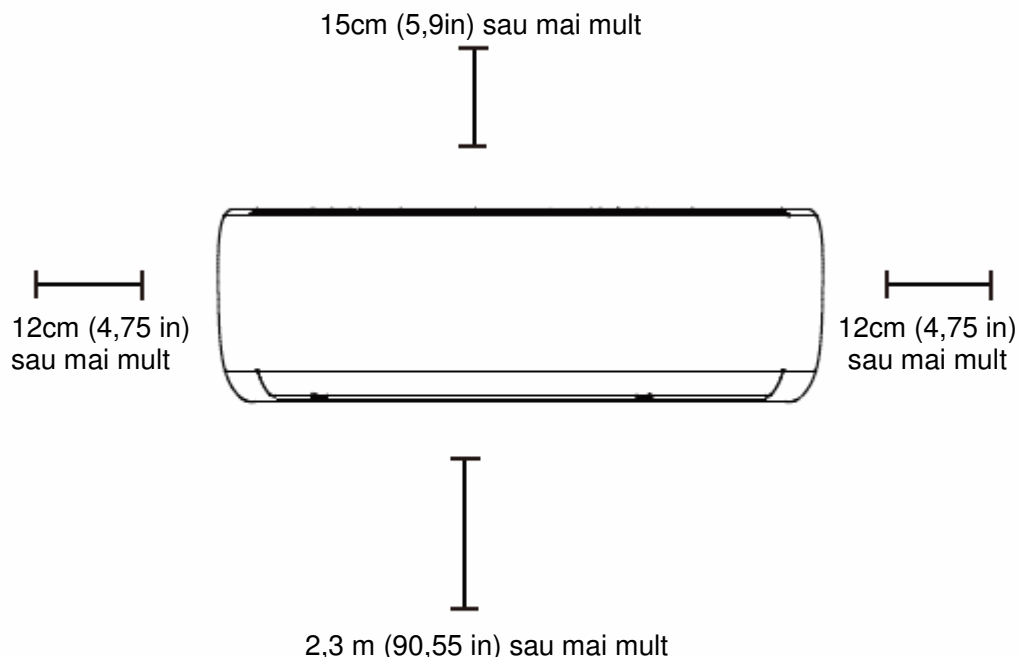


Fig. 3.1-b

Pasul 2: Fixarea sablonului de montaj pe perete

Sablonul de montaj este un dispozitiv pe care veti monta unitatea interna.

1. Indepartati suruburile care fixeaza sablonul de montaj pe unitatea interna.
2. Amplasati sablonul de montaj pe perete intr-un loc care este in conformitate cu standardele de la pasul de selectare al locului care indeplineste cerintele standardelor de la pasul de **Alegere a locului de instalare**. (consultati **Dimensiunile sablonului de montaj** pentru informatii detaliate referitoare la dimensiunile sablonului de montaj).
3. Executati gauri pentru suruburile de montaj in locurile care :
 - au dibluri si pot sustine masa unitatii
 - efectuati corespondenta dintre suruburi si gaurile lor aferente de pe sablon
4. Fixati sablonul de montaj pe perete cu suruburile furnizate.
5. Asigurati-va ca sablonul de montaj este fixat plan pe perete.

NOTA REFERITOARE LA PERETII DIN CARAMIDA:

Daca peretele este din caramida, beton sau materiale de acest tip, executati gauri cu diametrul de 5 mm in perete. Introduceti diblurile pentru montajul corespunzator. Fixati apoi sablonul de instalare pe perete cu suruburile de fixare direct in dibluri.

Pasul 3: Efectuati gauri in perete pentru tevile de legatura

Trebuie sa executati o gaura in perete pentru tevile de agent frigorific, tevile de golire si cablurile de semnal care vor conecta unitatile interne si externe.

1. Determinati amplasarea gaurii pe perete tinand cont de pozitia sablonului de montaj. Pentru a determina pozitia optima, consultati **Dimensiunile sablonului de montaj** de la pagina urmatoare. Dimensiunea gaurii din perete trebuie sa aiba un diametru de cel puțin 65 mm si un unghi puțin mai redus pentru a facilita golirea.

2. Efectuati gaura in perete utilizand un burghiu de 65 mm. Asigurati-va ca gaura este executata cu o usoara panta descendenta, astfel incat extremitatea exterioara a gaurii sa fie mai jos decat extremitatea interioara cu aproximativ 5mm pana la 7mm . Astfel se asigura o drenare adecvata. (Consultati **Fig. 3.2**)
3. Amplasati mansonul de protectie la perete in gaura. Acesta protejeaza marginile gaurii si va facilita etansarea cand se incheie procesul de instalare.



PRECAUTIE

Cand se executa o gaura in perete, asigurati-va ca se evita atingerea cablurilor, tevilor si a altor componente sensibile.

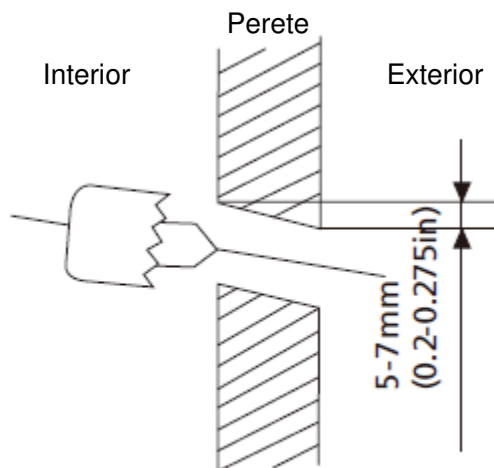


Fig. 3.2

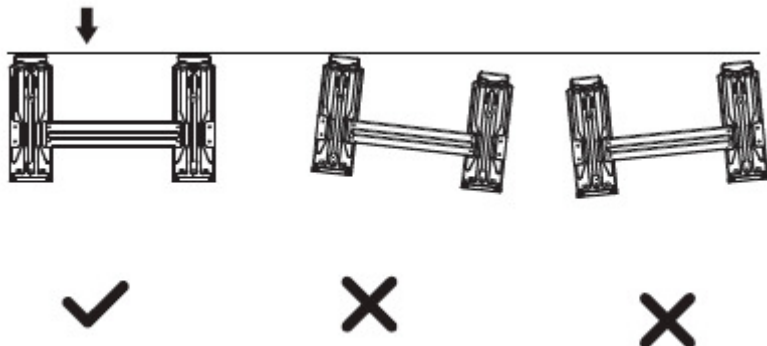
DIMENSIUNI SABLON DE MONTAJ

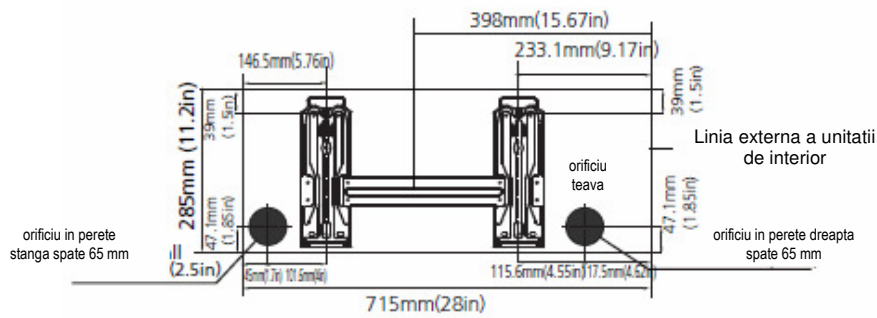
Modelele diferite, au diferite sabloane de montaj diferite.

Pentru a va sigura ca aveti spatiu suficient pentru a monta unitatea interna, diagramele din dreapta indica diversele tipuri sabloane de montaj impreuna cu urmatoarele dimensiuni:

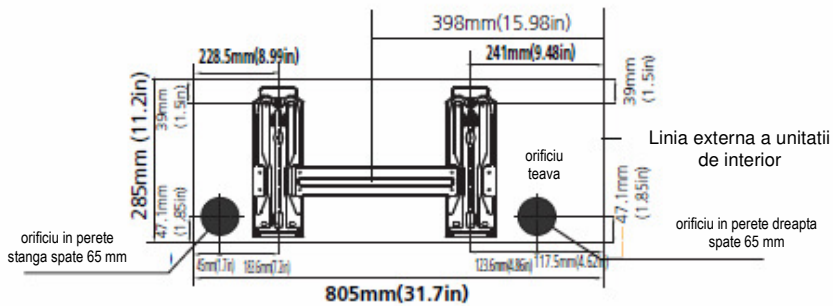
- Latimea sablonului de montaj
- Inaltimea sablonului de montaj
- Latimea unitatii interne aferente sablonului
- Inaltimea unitatii interne aferente sablonului
- Pozitia gaurii la perete (atat la stanga cat si la dreapta sablonului de montaj)
- Distantele aferente dintre gaurile pentru suruburi

Orientarea corecta a sablonului de instalare

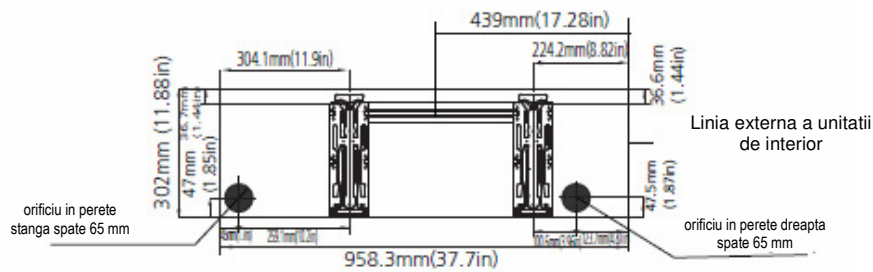




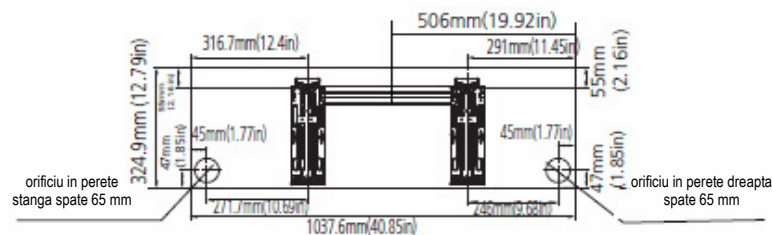
Model A



Model B



Model C



Model D

NOTA: Atunci cand conducta de legatura cu gaz este de $\varnothing 16$ mm (5/8in) sau mai mult, gaura de perete trebuie sa fie de 90mm (3,54in).

Pasul 4: Pregatiti tevile de agent frigorific

Tevile de agent frigorific se afla in interiorul unui manson de izolare fixat pe spatele unitatii. Trebuie sa pregatiti tevile inainte de a trece prin orificiul din perete. Pentru instructiuni detaliate referitoare la bercluirea tevilor si cerintele referitoare la momentul de torsiune la bercluire si alte informatii tehnice consultati sectiune **Conectarea tevilor de agent frigorific** din acest manual.

1. In functie de pozitia gaurilor din perete aferente sablonului de montaj, alegeti partea din care vor iesi tevile din unitate.
2. Daca gaura din perete este in spatele unitatii, mentineti la locul sau capacul. Daca gaura din perete este in lateralul unitatii interne, indepartati capacul de plastic din acea parte a unitatii. (Consultati **Fig. 3.3**). Astfel se va crea un orificiu prin care tevile pot iesi din unitate. Utilizati un cleste cu cioc subtire daca este prea dificil de indepartat manual capacul de plastic.

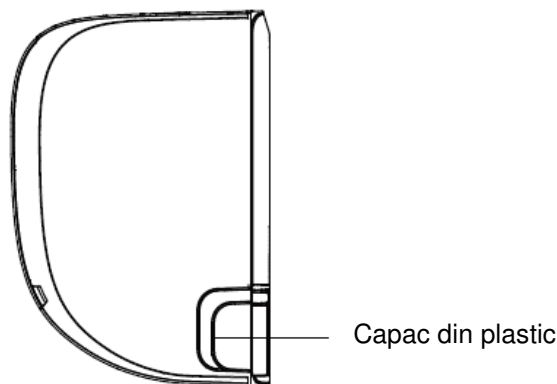


Fig. 3.3

3. Utilizati foarfece pentru a scurta lungimea mansonului de izolatie astfel incat sa se descopere aproximativ 15 cm din teava de agent frigorific. Aceasta operatiune are doua scopuri:
 - Sa faciliteze efectuarea procesului de **Conectare al tevilor de agent frigorific**
 - Sa faciliteze **Verificarea pierderilor de gaze** si sa permita verificarea existentei unor crestaturi, stritatii sau zgarieturi.
4. Daca tevile de legatura existente sunt deja ingropate in perete, procedati direct la pasul **Conectarea furtunului de golire**. Daca nu exista conducte ingropate, conectati tevile de agent frigorific ale unitatii la tevile de legatura care vor conecta unitatile interne de unitatile externe. Pentru instructiuni mai detaliate, consultati sectiunea **Conectarea tevilor de agent frigorific** din acest manual.
5. Pe baza pozitiei gaurii aferente sablonului din perete, determinati unghiul necesar al tevilor dumneavoastra.
6. Fixati tevile de agent frigorific la baza cotului.
7. Usor, cu o presiune uniforma, indoiti tevile catre gaura. **Nu** gauriti sau deteriorati teava in timpul operatiunii.

NOTE REFERITOARE LA UNGHIUL TEVILOR

Tevile de agent frigorific pot iesi din unitatea interna sub patru unghiuri diferite:

- Pe partea stanga
- Stanga spate
- Pe partea dreapta
- Dreapta spate

Pentru detalii consultati **Fig. 3.3**.

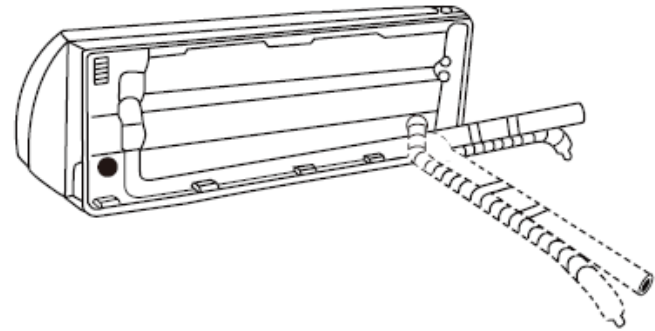
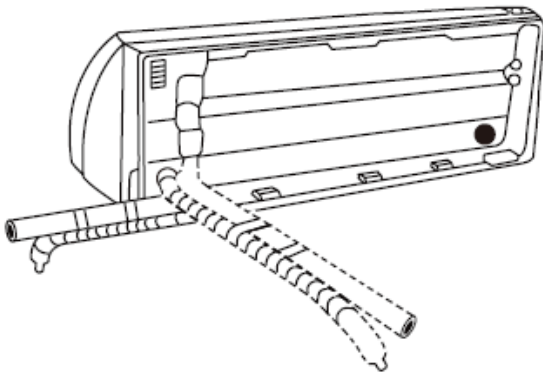


Fig. 3.4



PRECAUTIE

Fiti foarte atenti sa nu crestati sau deteriorati tevile in timpul infasurarii acestora in exteriorul unitatii. Orice crestatura la tevi va afecta performantele unitatii.

Pasul 5: Conectarea furtunului de golire

Din fabricatie, furtunul de golire este fixat pe partea stanga a unitatii (cand priviti spatele unitatii). Totusi, poate fi racordat de asemenea si la partea dreapta.

1. Pentru a asigura golirea adecvata, fixati furtunul de golire pe aceeasi parte cu tevilor dumneavoastra de agent frigorific existente pe unitate.
2. Fixati prelungitorul furtunului de golire (achizitionat separat) la capatul furtunului de golire.
3. Infasurati punctul de conectare etans cu banda de Teflon pentru a asigura o etanseitate buna si a preveni aparitia pierderilor.
4. Pentru portiunea de furtun de golire care va ramane in interior, infasurati-o cu izolatie din spuma astfel incat sa se previna aparitia condensului.
5. Indepartati filtrul de aer si colectati o mica cantitate de apa in tavita de condens pentru a va asigura ca apa curge usor din unitate.



NOTA REFERITOARE LA AMPLASAREA FURTUNULUI

Asigurati-va ca furtunul de golire conform **Fig. 3.5**.

- ⊗ NU INDOITI furtunul de golire.
- ⊗ NU CREATI zone de stagnare a apei.
- ⊗ NU INTRODUCETI capatul furtunului in apa sau intr-un container ce va colecta apa.

RACORDAREA FURTUNULUI DE GOLIRE NEUTILIZAT

Pentru a preveni pierderile nedorite trebuie sa racordati furtunul de golire neutilizat la dopul de cauciuc furnizat.

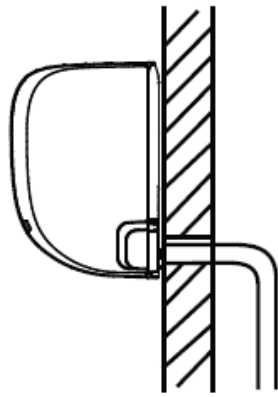


Fig. 3.5

CORECT

Asigurați-vă că nu există încovoieri, zgărieturi sau găuri în furtunul de golire pentru a asigura golirea adecvată.

NU ESTE CORECTA

Punctele de îndoire de pe furtunul de golire vor crea pungi de apă.

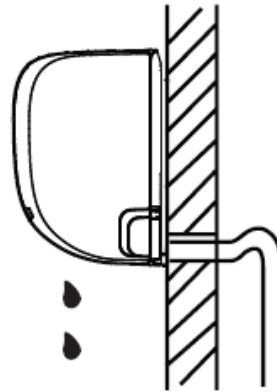


Fig. 3.6

NU ESTE CORECTA

Punctele de îndoire de pe furtunul de golire vor crea pungi de apă.

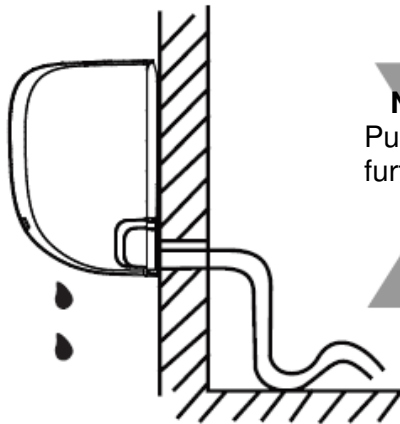


Fig. 3.7

NU ESTE CORECTA

Nu amplasați capatul furtunului de golire în apă sau în containerele care colectează apă. Acesta împiedică golirea adecvată.

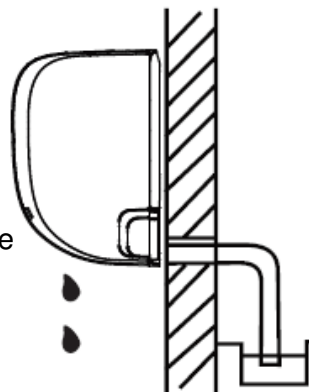


Fig. 3.8



INAINTE DE A EXECUTA CONEXIUNILE ELECTRICE, CITITI ACESTE REGLEMENTARI

1. Toate conexiunile trebuie sa fie in conformitate cu codurile locale si nationale si trebuie sa fie instalata de catre un electrician autorizat.
2. Toate conexiunile electrice trebuie efectuate conform Schemei Conexiunilor electrice amplasate pe panourile unitatilor interne si externe.
3. Daca exista o problema serioasa de siguranta legata de alimentarea electrica, intrerupeti imediat functionarea. Explicati clientului motivul acestei intreruperi si refuzati sa instalati unitatea pana cand nu s-a solutionat corespunzator motivul de siguranta.
4. Tensiunea de alimentare trebuie sa fie cuprinsa intre 90-100% din tensiunea nominala. O putere de alimentare insuficienta poate genera o defectiune de functionare, electrocutarea, sau un incendiu.
5. Daca se conecteaza alimentarea electrica prin cabluri fixe, instalati o protectie la supratensiune si un comutator pe reseaua principala de alimentare cu capacitatea de 1.5 ori mai mare decat curentul unitatii.
6. Daca se conecteaza alimentarea electrica prin cabluri fixe, trebuie inclus in cablajul fix un comutator sau un intrerupator care deconecteaza toti polii si are un contact de separare de cel putin 3mm.
7. Unitatea trebuie conectata numai la o ramificatie individuala de iesire a circuitului. Nu conectati alte echipamente la aceea iesire.
8. Asigurati-va ca ati impamantat corect aparatul de aer conditionat.
9. Fiecare cablu trebuie sa fie fixat ferm. Slabiti cablajul care poate provoca supraincalzirea terminalului, astfel incat sa se genereze defectarea produsului si un posibil incendiu.
10. Nu lasati cablurile sa atinga sau sa se aseze pe teava de agent frigorific, compresor sau multe componentele in miscare din cadrul unitatii.
11. Daca unitatea are un incalzitor electric auxiliar, acesta trebuie instalat la cel putin la 1 metru fata de orice material inflamabil.



AVERTISMENT

INAINTE DE A EFECTUA ORICE CONEXIUNE ELECTRICA, INTRERUPETI ALIMENTAREA PRINCIPALA CU ENERGIE ELECTRICA A SISTEMULUI.

Pasul 6: Conectati cablul de semnal

Cablul de semnal permite comunicarea dintre unitatile interne si externe. Trebuie mai intai sa alegeti dimensiunea corecta de cablu inainte de a-l pregati pentru conectare.

Tipuri de cabluri

- **Cabluri de alimentare pentru unitatile interne** (daca se aplica): H05VV-F sau H05V2V2-F
- **Cabluri de alimentare pentru unitatile externe:** H07RN-F
- **Cablu de semnal:** H07RN-F

Sectiunea minima a cablurilor de alimentare si de semnal.

Curent nominal al echipamentului (A)	Sectiunea nominala (mm ²)
> 3 si ≤ 6	0,75
> 6 si ≤ 10	1
> 10 si ≤ 16	1,5
> 16 si ≤ 25	2,5
> 25 si ≤ 32	4
> 32 si ≤ 40	6

ALEGETI DIMENSIUNEA CORECTA A CABLURILOR

Dimensiunea cablului de alimentare, cablului de semnal, sigurantei fuzibile, comutatorului necesar este determinata de curentul maxim al unitatii. Curentul maxim la unitatii este indicat in placuta de timbru amplasata pe lateralul panoului unitatii. Consultati placa de timbru pentru a alege cablul, siguranta fuzibila sau comutatorul adecvat.

CONSULTATI SPECIFICATIILE SIGURANTEI FUZIBILE

Placa electronica a aparatului de aer conditionat (PCB) este conceputa cu o siguranta fuzibila pentru a asigura protectia la supracurent. Specificatiile sigurantei fuzibile sunt imprimate pe placa electronica de circuite, cum ar fi:

Unitatea interioara: T5A/250VAC

Unitatea exterioara (aplicabil numai unitatilor care au agent frigorific R32 sau R290):

T20A/250VAC(unitati ≤18000Btu/h)

T30A/250VAC(unitati >18000Btu/h)

NOTA: Siguranta fuzibila este fabricate din ceramica.

1. Pregatiti cablul pentru conexiune :
 - a. Utilizand clesti de cabluri, indepartati stratul de cauciuc la ambele capete ale cablului de semnal pentru a descoperi aproximativ 40 mm din firele ce alcatuiesc cablul.
 - b. Indepartati izolatia de pe ambele capete ale cablurilor.
 - c. Utilizand o masina de sertizat, sertizati bornele la capatul cablurilor.

FITI ATENTI LA CABLURILE DE FAZA

In timp ce sertizati cablurile, asigurati-va ca se face distinctie clara intre Faza ("L") fata de celelalte cabluri.

2. Deschideti panoul frontal al unitatii interne prin slabirea suruburilor in conformitate cu figura 4.7, care asigura un spatiu mare pentru conexiunea cablurilor.
3. Deschideti cutia de conexiuni pentru a conecta cablul.

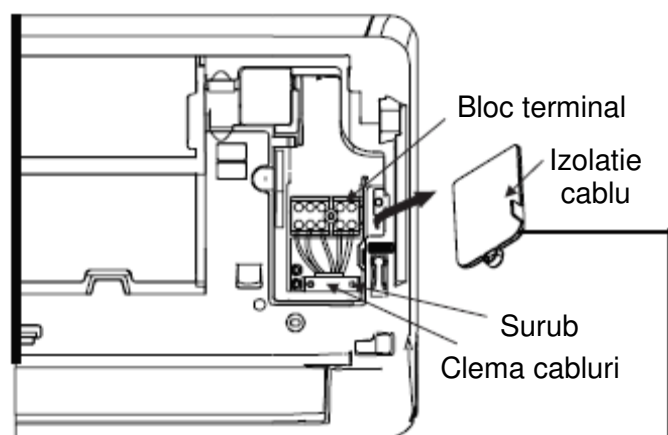


Fig. 3.9

Diagrama cablurilor este amplasata in interiorul carcusei cablurilor unitatii de interior



AVERTISMENT

TOATE CONEXIUNILE TREBUIE EXECUTATE STRICT IN CONFORMITATE CU DIAGRAMA CONEXIUNILOR ELECTRICE AMPLASATA IN INTERIORUL CARCUSEI CABLURILOR UNITATII INTERNE.

4. Slabiti clema cablurilor de sub regleta amplasata in lateral.
5. Cu fata spre spatele unitatii, indepartati panoul din plastic din partea inferioara stanga.
6. Pozati cablul de semnal in acest canal, de la spatele unitatii catre partea sa frontala.
7. Cu fata spre unitatea frontala, potriviti culorile cablului cu etichetele de pe blocul terminal, conectati borna si fixati ferm suruburile pentru fiecare cablu la terminalul sau corespunzator.



PRECAUTIE

NU AMESTECATI CABLURILE DE FAZA CU CELE DE NUL

Acest lucru ar fi periculos si poate provoca defectiuni de functionare la aparatul de aer conditionat.

8. Dupa verificari, pentru a va asigura ca fiecare conexiunea este sigura, utilizati cleme de cabluri pentru a strange cablul de semnal pe unitate. Fixati etans prin insurubarea clemei de cabluri.
9. Inlocuiti izolatiile cablurilor de pe partea frontala a unitatii si panoul din plastic din spate.



NOTE REFERITOARE LA CONEXIUNILE ELECTRICE

EXECUTIA CONEXIUNILOR ELECTRICE ESTE USOR DIFERITA DE LA O UNITATE LA ALTA.

Pasul 7: Infasurati tevile si cablurile

Inainte de a trece tevile, furtunul de golire si cablurile de semnal prin gaura din perete, trebuie sa le legati impreuna pentru a ocupa mai putin spatiu, protejati-le si izolati-le.

1. Legati furtunul de golire, tevile de agent frigorific si cablurile de semnal conform **Fig. 3.10**.

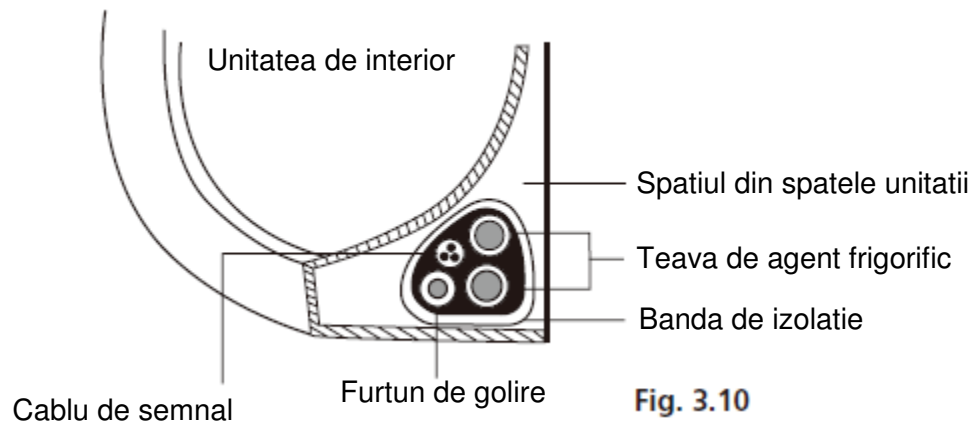


Fig. 3.10

FURTUNUL DE GOLIRE TREBUIE SA FIE IN PARTEA INFERIOARA

Asigurati-va ca furtunul de golire este amplasat cel mai jos in legatura. Amplasarea acestuia in partea superioara poate genera refularea apei din tavita de condens in unitate care provoaca incendiu sau deteriorari datorate apei.

NU PERMITETI INTERFERAREA CABLULUI DE SEMNAL CU ALTE CABLURI

In timpul legarii cablurilor, nu interferati sau intersectati cablul de semnal cu orice alt cablu.

2. Utilizand banda adeziva de vinil, fixati furtunul de golire sub tevile de agent frigorific.
3. Utilizand banda de izolatie, infasurati impreuna cablul de semnal, tevile de agent frigorific si furtunele de golire etans. Verificati ca toate articolele sunt legate in conformitate cu **Fig. 3.10**.

NU INFASURATI CAPETELE TEVIOR

Cand infasurati legatura, mentineti capetele tevilor neinfasurate. Trebuie sa aveti acces la acestea pentru a efectua testele de etanseitate la pierderi dupa ce se incheie procesul de executie al instalatiei. (consultati sectiunea **Verificari electrice si teste de etanseitate** din acest manual).

Pasul 8: Montarea unitatii interne

Daca instalati noi tevi de legatura la unitatea externa, trebuie sa efectuati urmatoarele operatiuni:

1. Daca ati trecut deja tevile de agent frigorific prin gaura din perete, treceti la pasul 4.
2. In caz contrar, verificati faptul ca capetele tevilor de agent frigorific sunt etansate pentru a preveni patrunderea murdariei sau impuritatilor in tevi.

3. Treceti incet legatura infasurata a tevilor de agent frigorific, furtune de golire si cabluri de semnal prin gaura din perete.
4. Agatati partea superioara a unitatii interne in carligul superior al sablonului de montaj.
5. Verificati faptul ca unitatea este fixata ferm pe sablonul de montaj prin apasarea usoara in partea stanga si in partea dreapta a unitatii. Unitatea nu trebuie sa se lege sau sa se deplaseze.
6. Printr-o apasare uniforma, apasati in jumatatea inferioara a unitatii. Continuatii sa apasati pana cand unitatea intra in carligele care se afla de-a lungul sablonului de montaj.
7. Din nou, verificati ca unitatea este fixata adecvat prin apasarea usoara la stanga si la dreapta unitatii.

Daca tevile de agent frigorific sunt deja ingropate in perete, procedati astfel:

1. Agatati partea superioara a unitatii interne in carligul superior al sablonului de montaj.
2. Utilizati un suport sau o pana pentru a sustine unitatea, oferindu-va suficient spatiu pentru a conecta tevile de agent frigorific, cablul de semnal si furtunul de golire. Consultati **Fig. 3.11** pentru un exemplu.
3. Conectati furtunul de golire si tevile de agent frigorific (consultati sectiunea **Conectarea tevilor de agent frigorific** din acest manual pentru instructiuni).
4. Mentineti punctul de racordare a teyii expus pentru a efectua testul de scurgere (consultati sectiunea **Verificari electrice si Verificari de scurgere** din acest manual)
5. Dupa testul de scurgere, infasurati punctul de racordare cu banda izolatoare.
6. Scoateti consola sau pana care sustin unitatea.
7. Printr-o apasare uniforma, apasati in jumatatea inferioara a unitatii. Continuatii sa apasati pana cand unitatea intra in carligele care se afla de-a lungul sablonului de montaj.

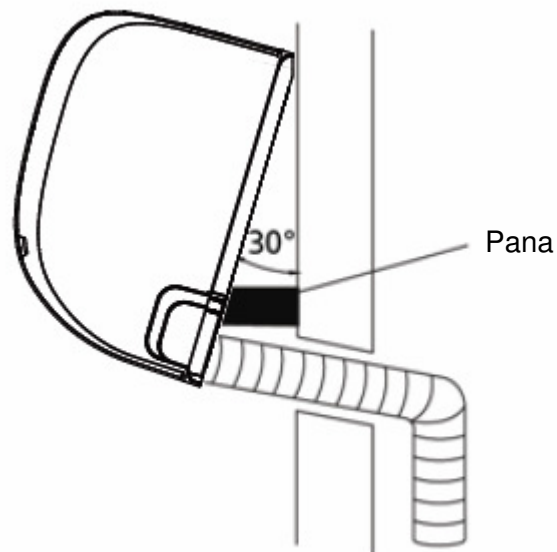
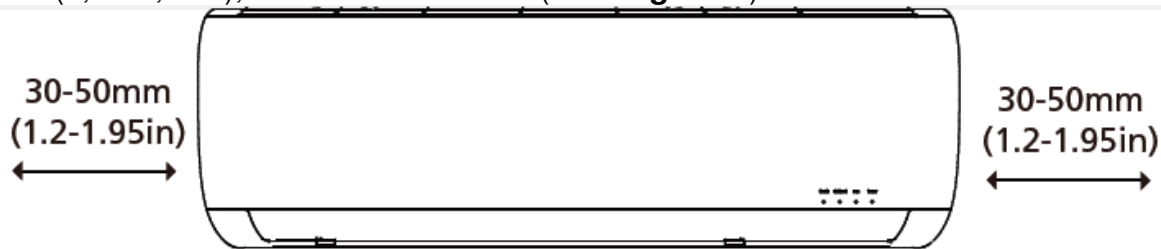


Fig. 3.11

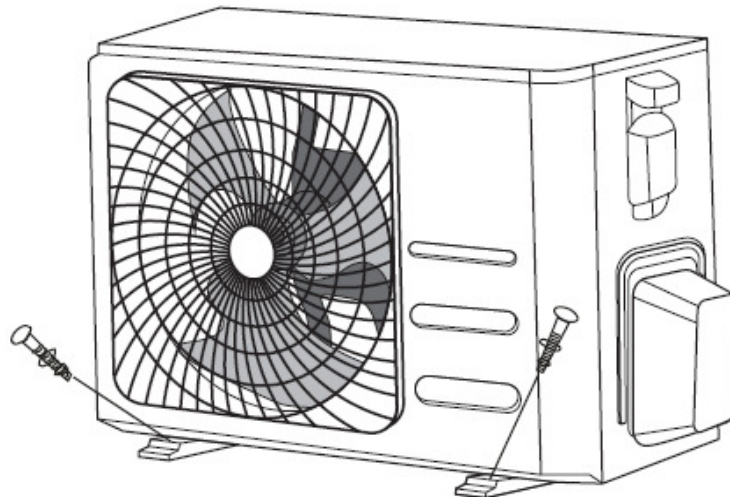
UNITATEA ESTE REGLABILA

Carligele de pe sablonul de montaj sunt mai mici decat gaurile de pe partea din spate a unitatii. Daca observati ca nu aveti suficient spatiu pentru conectarea tevilor incorporate la unitatea interioara, unitatea poate fi ajustata la stanga sau la dreapta cu aproximativ 30-50mm (1,25-1,95in), in functie de model. (Vezi **Fig. 3.12**).



Deplasati la stanga sau la dreapta
Fig. 3.12

5 Instalarea unitatii de exterior



Instructiuni de instalare – Unitate externa

Pasul 1: Alegerea pozitiei de instalare

Inainte de instalarea unitatii interne, trebuie sa alegeti locul de instalare adecvat pentru unitate. Urmatoarele standarde va sunt utile pentru alegerea locului de amplasare al unitatii.

Locurile de amplasare adecvate indeplinesc urmatoarele standarde:

- ✓ Indeplinesc toate cerintele spatiale indicate in sectiunea Cerinte referitoare la spatiu (**Fig. 4.1**)
- ✓ Circulatie buna a aerului
- ✓ Montati unitatea externa pe un suport rigid, pentru a preveni cresterea nivelului de zgomot si a vibratiilor.
- ✓ Zgomotul de la unitate nu trebuie sa deranjeze pe altii
- ✓ Sa prezinte aparatoare impotriva intemperiiilor, pentru protectia impotriva luminii solare si a ploii

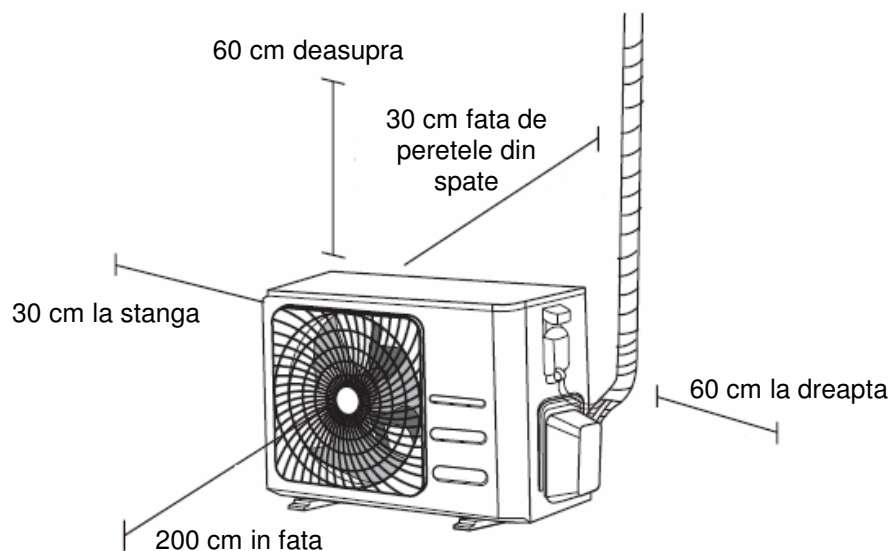


Fig. 4.1

NU instalati unitatea in urmatoarele locuri:

- ⊗ Asigurati-va ca nu exista nici un obstacol care blocheaza aerul refulat.
- ⊗ Langa strazile de acces public, zone aglomerate, sau in care zgomotul de la unitate va deranja pe cei din jurul sau.
- ⊗ Langa animale sau plante care ar fi afectate de aerul cald refulat Langa orice sursa de gaze inflamabile.
- ⊗ Langa orice sursa de gaze combustibile
- ⊗ Intr-un loc expus la cantitati mari de praf.
- ⊗ Intr-un loc expus la valori prea mari de aer sarat

CONSIDERENTE SPECIALE REFERITOARE LA CONDITII CLIMATERICE EXTREME

Daca unitatea este expusa la vant puternic:

Instalati unitatea astfel incat refularea ventilatorului sa fie la un unghi de 90° fata de directia vantului. Daca este necesar, construiti o bariera in fata unitatii pentru a o proteja de vant puternic. Consultati **Fig. 4.2** si **Fig. 4.3** mai jos.

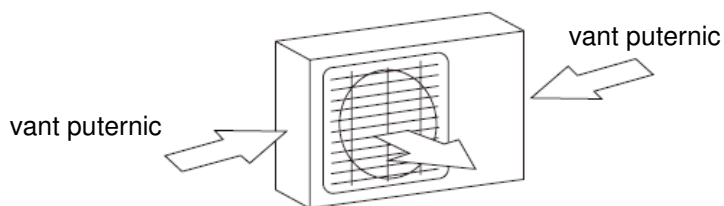


Fig. 4.2

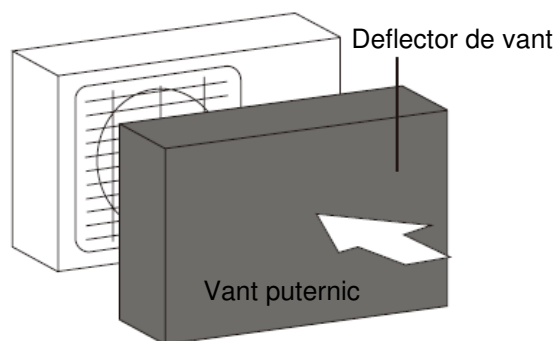


Fig. 4.3

Daca unitatea este expusa frecvent la ploaie puternica sau zapada:

Montati o protectie deasupra unitatii pentru a proteja unitatea impotriva ploii sau zapezii.
Fiti atenti sa nu obstructionati fluxul de aer din jurul unitatii.

Daca unitatea este expusa frecvent la o atmosfera salina (la mare):

Utilizati o unitate externa special conceputa pentru a rezista la coroziune.

Pasul 2: Instalati un racord de golire

Pompa de caldura a unitatii necesita un racord de golire. Inainte de a fixa unitatea externa la locul stabilit, trebuie sa instalati un racord de golire in partea sa inferioara. Exista doua tipuri de racorduri de golire in functie de tipul de unitate externa.

Daca racordul de golire este prevazut cu o garnitura de etansare de cauciuc

(consultati **Fig. 4.4 - A**), efectuati urmatoarele operatiuni:

1. Amplasati garnitura de cauciuc pe capatul racordului de golire care va fi conectat la unitatea externa.
2. Introduceti racordul de golire in gaura din tavita de condens a unitatii.
3. Rotiti racordul de golire la 90° pana cand se stabilizeaza in pozitia din partea frontala a unitatii.
4. Conectati prelungirea furtunului de golire (neinclusa) la racordul de golire pentru a redirectiona apa de la unitate in timpul regimului de incalzire.

Daca racordul de golire nu este prevazut cu o garniture de etansare (consultati **Fig. 4.4 - B**), efectuati urmatoarele operatiuni:

1. Introduceti racordul de golire in gaura din tavita de condens a unitatii. Racordul de golire va fi fixat la locul sau de amplasare.
2. Conectati prelungirea furtunului de golire (neinclusa) la racordul de golire pentru a redirectiona apa de la unitate in timpul regimului de incalzire.

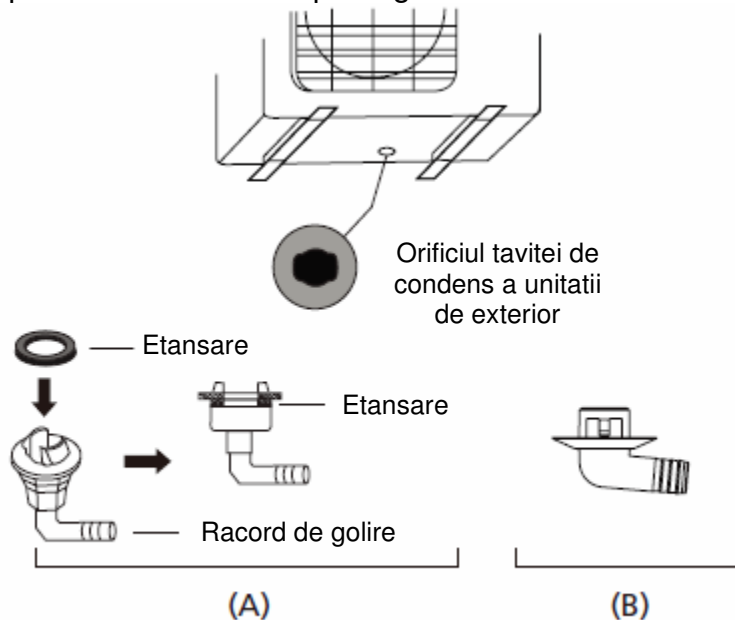


Fig. 4.4

! IN ZONELE CU CLIMA RECE

In zonele cu clima rece, asigurati-va ca furtunul de golire este cat mai vertical posibil astfel incat apa sa se scurga. Daca apa curge prea lent, aceasta poate sa inghete in furtun si sa inunde unitatea.

Pasul 3: Fixati unitatea interna

Unitatea externa poate fi fixata la sol sau montata la perete pe consola.

DIMENSIUNILE DE MONTAJ ALE UNITATII

In continuare este prezentata urmatoarea lista cu dimensiunile diferitelor unitati externe si distanta dintre piciorusele de montaj. Pregatiti suportul de instalare al unitatii in conformitate cu dimensiunile de mai jos.

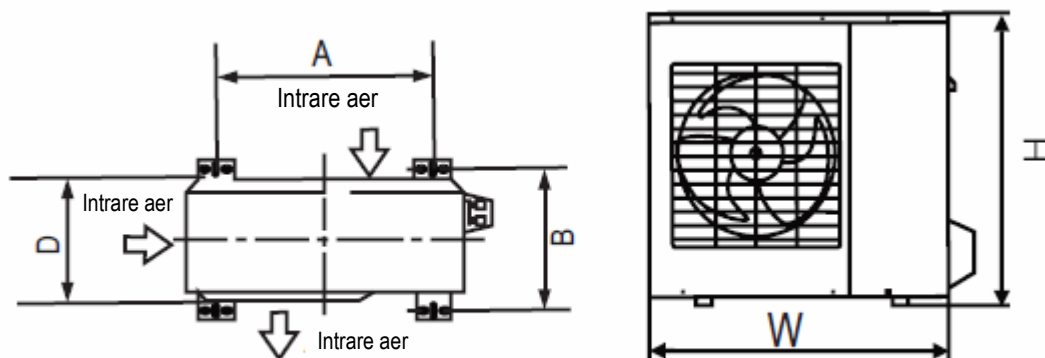


Fig. 4.5

Dimensiunile unitatii de exterior (mm)	Dimensiuni de montaj	
	Distanța A (mm)	Distanța B (mm)
681x434x285 (26,8"x17"x11,2")	460 (18,10")	292 (11,49")
700x550x270 (27,5"x21,6"x10,62")	450 (17,7")	260 (10,24")
780x540x250 (30,7"x21,25"x9,85")	549 (21,6")	276 (10,85")
845x700x320 (33,25"x27,5"x12,6")	560 (22")	335 (13,2")
810x558x310 (31,9"x22"x12,2")	549 (21,6")	325 (12,8")
700x550x275 (27,5"x21,6"x10,82")	450 (17,7")	260 (10,24")
770x555x300 (30,3"x21,85"x11,81")	487 (19,2")	298 (11,73")
800x554x333 (31,5"x21,8"x13,1")	514 (20,24")	340 (13,39")
845x702x363 (33,25"x27,63"x14,29")	540 (21,26")	350 (13,8")
900x860x315 (35,4"x33,85"x12,4")	590 (23,2")	333 (13,1")
945x810x395 (37,2"x31,9"x15,55")	640 (25,2")	405 (15,95")
946x810x420 (37,21"x31,9"x16,53")	673 (26,5")	403 (15,87")
946x810x410 (37,21"x31,9"x16,14")	673 (26,5")	403 (15,87")

Daca veti instala unitatea pe sol sau pe o platforma din beton pentru montaj, efectuati urmatoarele operatiuni:

1. Marcati pozitia celor patru dibluri tinand cont de dimensiunile sablonului de montaj si diagrama dimensiunilor.
2. Efectuati gaurile pentru dibluri.
3. Indepartati praful din gaurile din beton.
4. Amplasati o piulita la capatul fiecarui diblu.
5. Bateti diblurile in gaurile executate in prealabil
6. Indepartati piulitele de pe dibluri si amplasati unitatea externa pe suruburi.
7. Amplasati o piulita pe fiecare diblu, apoi inlocuiti piulitele.
8. Utilizati o cheie, strangeti etans fiecare pulita.



AVERTISMENT

CAND SE EXECUTA O GAURA IN BETON, SE RECOMANDA DE FIECARE DATA SA PURTATI OCHELARI DE PROTECTIE.

Daca veti instala unitatea pe un perete printr-o consola de montaj, efectuati urmatoarele operatiuni:



PRECAUTIE

Inainte de a instala unitatea de montat la perete, asigurati-va ca peretele este solid si executat din caramizi, beton sau alte materiale similare rezistente. **Peretele trebuie sa aiba capacitatea de a sustine o greutate de cel putin patru ori mai mare decat masa unitatii.**

1. Marcati pozitia gaurilor consolei tinand cont de Dimensiunile sablonului de montaj.
2. Efectuati gaurile pentru dibluri.
3. Indepartati praful din gaurile din beton.
4. Amplasati o piulita la capatul fiecarui diblu.
5. Introduceti diblurile in gaurile din consolele de montaj, amplasati consolele de montaj pe pozitie si bateti diblurile in perete.
6. Verificati ca consolele de montaj sunt la nivelul adecvat.
7. Ridicati cu atentie unitatea si amplasati-o pe piciorusele de montaj ale consolei.
8. Fixati ferm unitatea pe console.

PENTRU A REDUCE VIBRATIILE UNITATIILOR MONTATE PE PERETE

Daca este permis, puteti instala unitatea cu montaj la perete cu garnituri de cauciuc pentru a reduce vibratiile si zgomotul.

Pasul 4: Conectarea cablurilor de semnal si de alimentare

Blocul terminal al unitatii externe este protejat printr-o carcasa de protectie a cablurilor amplasata in lateralul unitatii. In partea laterala a carcasei de protectie a cablurilor este imprimata diagrama conexiunilor electrice.



INAINTE DE A EXECUTA CONEXIUNILE ELECTRICE, CITITI ACESTE REGLEMENTARI

1. Toate instalatiile electrice trebuie sa fie in conformitate cu codurile electrice locale si nationale si trebuie sa fie efectuate de electricieni instruiti si calificati.
2. Conectati cablurile conform Schemei conexiunilor electrice pozitionate pe panoul unitatii interioare si unitatii exterioare.
3. Daca exista probleme serioase referitoare la alimentarea cu energie electrica, tehnicienii trebuie sa intrerupa imediat functionarea si sa refuze instalarea explicandu-se clientului ca nu pot face acest lucru pana cand nu se rezolva problema de siguranta.
4. Tensiunea trebuie sa fie 90 -110% din tensiunea sa nominala. Tensiunea insuficienta poate provoca electrocutarea sau incendiu.
5. Daca se conecteaza alimentarea electrica prin cabluri fixe, instalati o protectie la supratensiune si un comutator pe reseaua principala de alimentare cu capacitatea de 1,5 ori mai mare decat curentul unitatii.
6. Daca se conecteaza alimentarea electrica prin cabluri fixe, trebuie inclus in cablajul fix un comutator sau un intrerupator care deconecteaza toti polii si are un contact de separare de cel putin 3 mm. Electricianul calificat trebuie sa utilizeze un intrerupator sau comutator autorizat.
7. Unitatea trebuie conectata numai la o ramificatie individuala de iesire a circuitului. Nu conectati alte echipamente la aceea iesire.
8. Asigurati-va ca ati impamantat corect aparatul de aer conditionat.
9. Fiecare cablu trebuie sa fie fixat ferm. Slabiti cablajul care poate provoca supraincalzirea terminalului, astfel incat sa se genereze defectarea produsului si un posibil incendiu.
10. **Nu** lasati cablurile sa atinga sau se aseze pe teava de agent frigorific, compresor sau alte componentele in miscare din cadrul unitatii.
11. Daca unitatea are un incalzitor electric auxiliar, acesta trebuie instalat la cel putin 1 metru fata de orice material inflamabil.



AVERTISMENT

INAINTE DE A EFECTUA ORICE CONEXIUNE ELECTRICA, INTRERUPETI ALIMENTAREA PRINCIPALA CU ENERGIE ELECTRICA A SISTEMULUI.

1. Pregatiti cablul pentru conexiune:

UTILIZATI CABLUL ADECVAT

Tipuri de cabluri

- Cabluri de alimentare pentru unitatile interne (daca se aplica): H05VV-F sau H05V2V2-F
- Cabluri de alimentare pentru unitatile externe: H07RN-F
- Cablu de semnal: H07RN-F

Sectiunea minima a Cablurilor de alimentare si de semnal

Curent nominal al echipamentului (A)	Sectiunea nominala (mm ²)
> 3 si ≤ 6	0,75
> 6 si ≤ 10	1
> 10 si ≤ 16	1,5
> 16 si ≤ 25	2,5
> 25 si ≤ 32	4
> 32 si ≤ 40	6

- a. Utilizand clesti de cabluri, indepartati stratul de cauciuc la ambele capete ale cablului de semnal pentru a descoperi aproximativ 40 mm din firele ce alcatuiesc cablul.
- b. Indepartati izolatia de pe ambele capete ale cablurilor.
- c. Utilizand o masina de sertizat, sertizati bornele de la capatul cablurilor.

FITI ATENTI LA CABLURILE DE FAZA

In timp ce sertizati cablurile, asigurati-va ca se face distinctie clara intre Faza ("L") fata de celelalte cabluri.



AVERTISMENT

TOATE CABLAJELE TREBUIE EXECUTATE CU RESPECTAREA STRUCTA A SCHEMEI ELECTRICE AMPLASATE IN INTERIORUL CAPACULUI UNITATII EXTERIOARE.

2. Slabiti conexiunea electrica si indepartati-o.
3. Slabiti clema cablurilor de sub regleta amplasata in lateral si amplasati-l in lateral.
4. Potriviti culorile cablurilor / etichetele conform indicatiilor din etichetele de pe regleta si fixati ferm surubul la borna corespunzatoare de pe terminal.
5. Dupa ce ati efectuat verificarile, asigurati-va ca toate conexiunile sunt sigure, rotiti cablurile pentru a preveni patrunderea ploii in terminal.
6. Utilizand clema cablului, strangeti cablul pe unitate. Insurubati clema cablului etans.
7. Izolati cablurile neutilizate cu banda electrica din PVC. Aranjati-le astfel incat acestea sa nu atinga nicio componenta electrica sau metalice.
8. Inlocuiti invelisul cablul pe partea unitatii si insurubati-l.

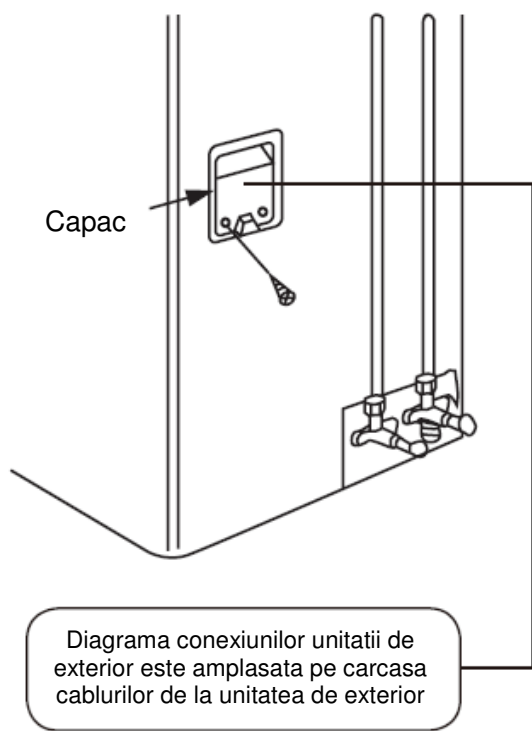
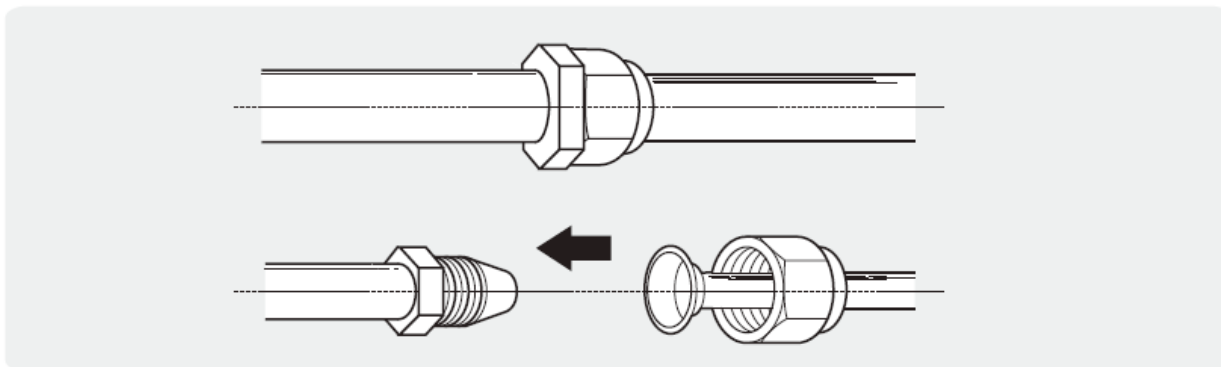


Fig. 4.6

6 Conectarea tevilor de agent frigorific



Nota referitoare la lungimea tevilor

Lungimea tevilor de agent frigorific va afecta performanta si randamentul energetic al unitatii. Randamentul nominal este testat pe unitati cu lungime de 5 metri. Pentru a reduce la minim vibratiile si zgomotul excesiv, este necesara o conducta minima de 3 metri.

Consultati tabelul de mai jos pentru specificatiile lungimii maxime si inaltimei tevilor.

Lungimea maxima si inaltimea tevilor de agent frigorific pentru modelul unitatii

Model	Capacitate (BTU/h)	Lungime max. (m)	Inaltime max. (m)
Aparat de aer conditionat tip inverter cu agent frigorific R410A	< 15.000	25 (82 ft)	10 (33 ft)
	≥15.000 si < 24.000	30 (98,5 ft)	20 (66 ft)
	≥24.000 si < 36.000	50 (164 ft)	25 (82 ft)
	≥36.000 si ≤ 60.000	65 (213 ft)	30 (98,5 ft)

Instructiuni de conectare – Tevi de agent frigorific

Pasul 1: Taierea tevilor

Cand se pregatesc tevilor de agent frigorific, fiti atenti sa le taiati si bercluiti corespunzator. Astfel se va asigura o functionare eficienta si se va minimaliza necesitatea unor eventuale operatiuni de intretinere. **Pentru modelele cu agent frigorific R32 / R290, punctele de racordare a tevilor trebuie amplasate in afara incaperii.**

1. Masurati distanta dintre unitatile interne si externe.
2. Utilizand un dispozitiv de taiere a tevilor, taiati teava putin mai lunga decat distanta masurata.
3. Asigurati-va ca teava este taiata la un unghi perfect de 90°. Consultati **Fig. 5.1** pentru a vedea exemple gresite.

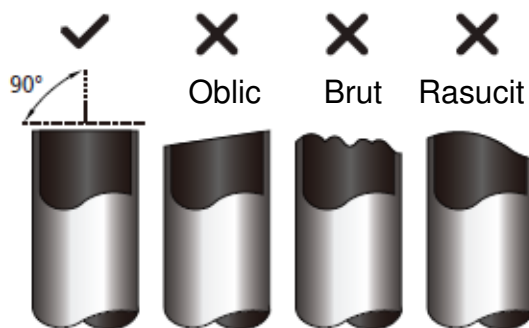


Fig. 5.1



NU DEFORMATI TEAVA IN TIMPUL TAIERII

In timpul taierii fiti foarte atenti sa nu deteriorate, zgariati sau deformati teava. Acest aspect ar reduce drastic randamentul unitatii.

Pasul 2: Indepartati bavurile

Bavurile pot afecta etansarea tubulaturii de aer sau racordul tevilor de agent frigorific. Acestea trebuie complet indepartate.

1. Mentineti teava inclinata in jos la un unghi care previne caderea bavurilor in teava.
2. Utilizand un alezor sferic sau un dispozitiv de debavuarare, indepartati toate bavurile de pe sectiunea taiata a tevii.

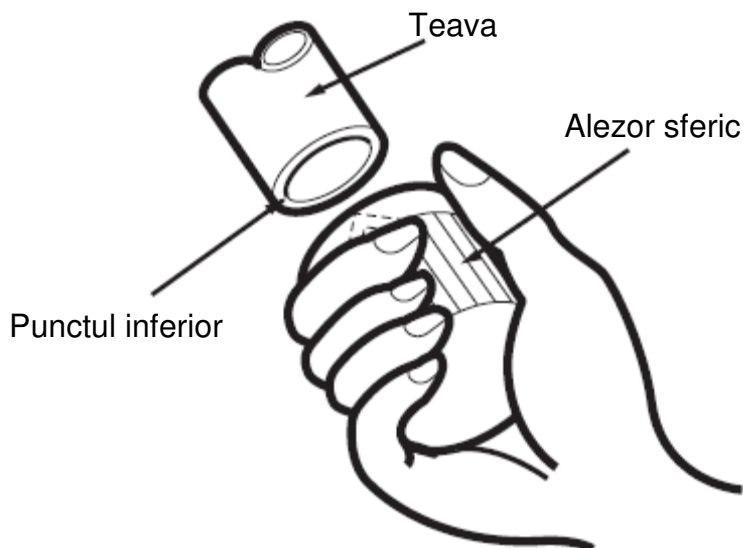


Fig. 5.2

Pasul 3: Bercluiti capetele tevii

Pentru a obtine o etansare la aer este esentiala efectuarea unei bercluii adecvate.

1. Dupa ce indepartati bavurile de pe teava taiata, etansati capetele cu banda de PVC pentru a preveni patrunderea impuritatilor in teava.
2. Infasurati teava cu un material izolant.
3. Amplasati piulitele bercluite la ambele capete ale tevii. Asigurati-va ca acestea sunt indreptate in directia corecta, pentru ca nu mai este posibila amplasarea lor sau schimbarea directiei dupa ce au fost bercluite. Consultati **Fig. 5.3** .

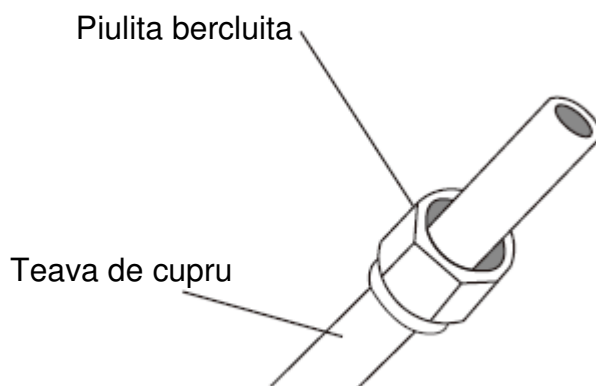


Fig. 5.3

4. Îndepătați banda de PVC de pe capetele țevii atunci când sunteți pregătiți să executați operațiunea de bercluire.
5. Fixați dispozitivul de bercluire la capatul țevii. Capatul țevii trebuie să depășească marginea dispozitivului de bercluit în conformitate cu dimensiunile indicate în tabelul de mai jos.

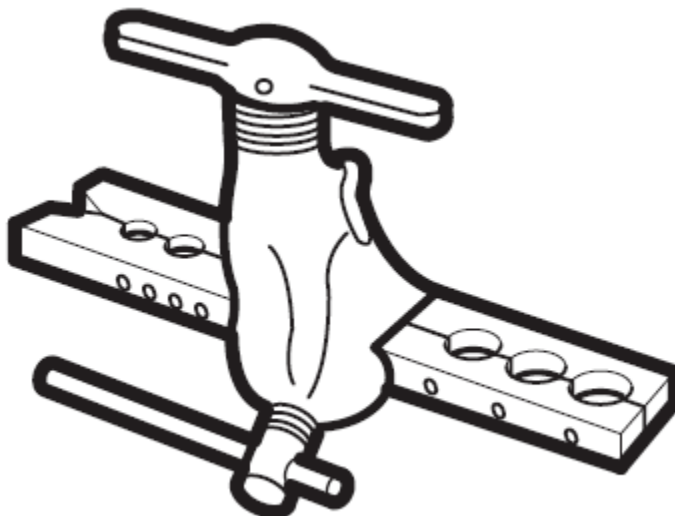


Fig. 5.4

EXTINDEREA TEVII FATA DE DISPOZITIVUL DE BERCLUIRE

Diametrul exterior al țevii (mm)	A (mm)	
	Min,	Max,
Ø 6,35 (Ø 0,25")	0,7 (0,0275")	1,3 (0,05")
Ø 9,52 (Ø 0,375")	1,0 (0,04")	1,6 (0,063")
Ø 12,7 (Ø 0,5")	1,0 (0,04")	1,8 (0,07")
Ø 16 (Ø 0,63")	2,0 (0,078")	2,2 (0,086")
Ø 19 (Ø 0,75")	2,0 (0,078")	2,4 (0,094")

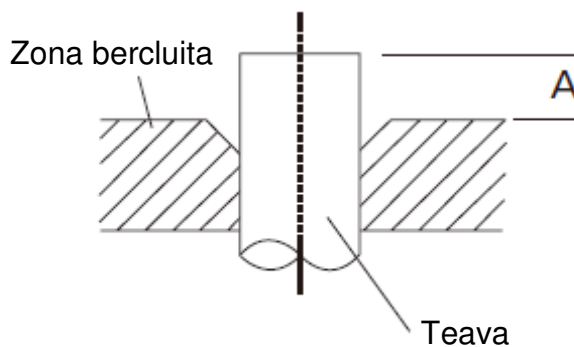


Fig. 5.5

6. Amplasați dispozitivul de bercluire pe matrită.
7. Rotiți maneta dispozitivului de bercluire în sensul acelor de ceasornic până când teava este complet bercluită.
8. Îndepătați dispozitivul de bercluire și matrită de bercluire, apoi inspectați capatul țevii pentru a verifica dacă au apărut crapecuri și teava s-a bercluit corespunzător.

Pasul 4: Conectarea tevilor

Cand se conecteaza tevilor de agent frigorific, fiti atenti sa nu folositi o forta de trangere prea mare sau sa nu deformati tevilor in niciun fel. Mai intai trebuie sa conectati tevilor de joasa presiune si apoi tevilor de inalta presiune.

RAZA MINIMA DE INDOIRE

Cand se indoaie teava de agent frigorific, raza minima de indoire este 10cm. Consultati **Fig 5.6**.

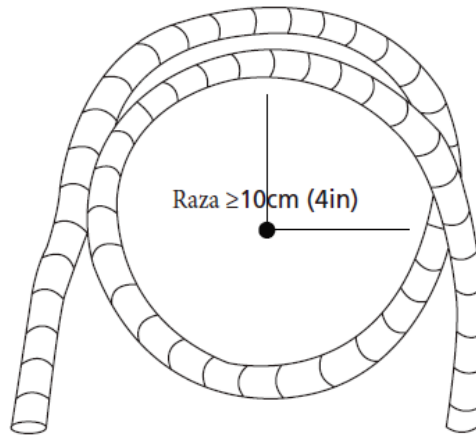
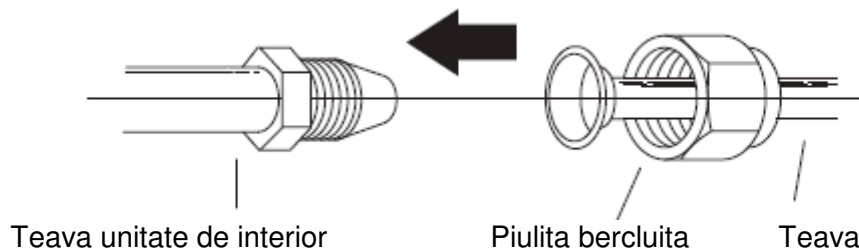


Fig. 5.6

Instructiuni pentru conectarea tevilor la unitatea de interior

1. Aliniasi centrul celor doua tevi pe care le veti conecta. Consultati **Fig. 5.7**.



2. Strangeti manual piulita bercluuta cat mai etans posibil.
3. Utilizand o cheie, fixate piulita pe teava unitatii.
4. In timp ce se fixeaza ferm piulita pe teava unitatii, utilizati o cheie dinamometrica pentru a strange piulita bercluuta conform **Valorilor momentului de torsiune** din tabelul de mai jos. Slabiti piulita bercluuta usor, apoi strangeti din nou.

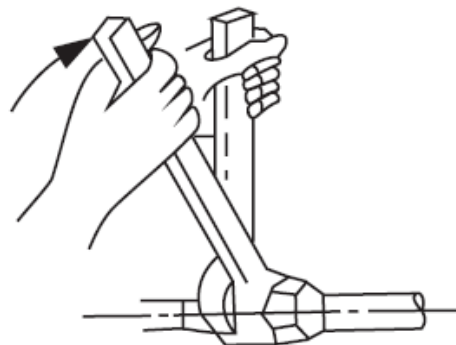


Fig. 5.8

CERINTE PENTRU CUPLUL DE STRANGERE

Diametrul exterior al tevii (mm)	Cuplu de strangere (N•cm)	Cuplu de strangere suplimentar (N•cm)
Ø 6,35 (Ø 0,25")	1.500 (11lb•ft)	1.600 (11,8lb•ft)
Ø 9,52 (Ø 0,375")	2.500 (18,4lb•ft)	2.600 (19,18lb•ft)
Ø 12,7 (Ø 0,5")	3.500 (25,8lb•ft)	3.600 (26,55lb•ft)
Ø 16 (Ø 0,63")	4.500 (33,19lb•ft)	4.700 (34,67lb•ft)
Ø 19 (Ø 0,75")	6.500 (47,94lb•ft)	6.700 (49,42lb•ft)



NU APLICATI UN CUPLU DE STRANGERE EXCESIV

Forta excesiva poate sparge piulita sau poate deteriora conductele de agent frigorific. Nu trebuie sa depasiti cerintele privind cuplul de strangere afisate in tabelul de mai sus.

Instructiuni de conectare ale tevilor la unitatea de exterior

1. Desurubati capacul de la robinetul din lateralul unitatii externe. (Consultati **Fig. 5.9**)

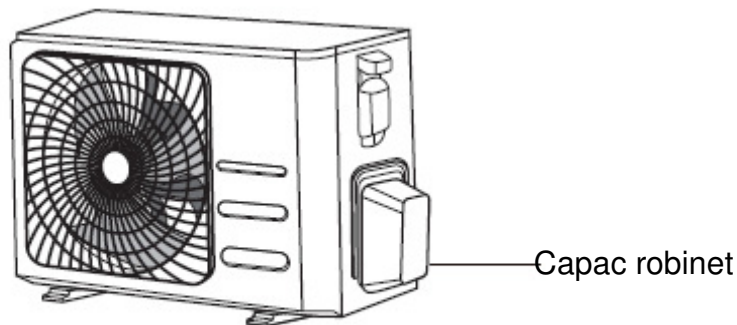


Fig. 5.9

2. Indepartati capacele de protectie de la capetele robinetilor.
3. Aliniati capetele tevilor bercluite la fiecare robinet si strangeti manual piulitele bercluite cat mai etans posibil.
4. Utilizand o cheie, fixati corpul robinetului. Nu fixati piulita care etanseaza robinetul de serviciu. (Consultati **Fig. 5.10**)

! UTILIZATI O CHEIE PENTRU A FIXA CORPUL PRINCIPAL AL ROBINETULUI

Cuplul de strangere rezultat din etansarea piulitei bercluite poate face sa sara alte componente ale robinetului.

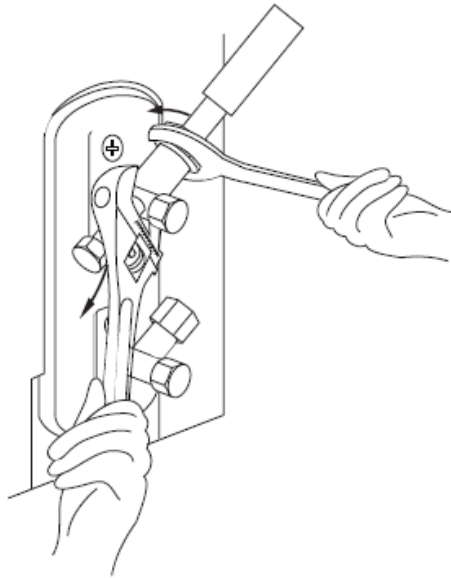
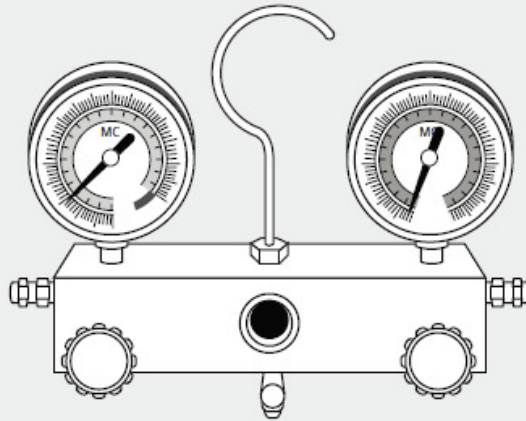


Fig. 5.10

5. In timp ce se fixeaza ferm corpul robinetului, utilizati o cheie dinamometrica pentru a strange piulita bercluita in conformitate cu valorile corecte de torsiune.
6. Slabiti usor piulitele, apoi strangeti di nou.
7. Pentru restul de teava repetati pasii de la 3 la 6.

7 Evacuarea aerului



Instructiuni de pregatire si masuri de precautie

Aerul si impuritatiile din circuitul de agent frigorific pot provoca crestere anormale de presiune, care ar putea deteriora aparatul de aer conditionat, i-ar putea reduce randamentul si provoca raniri. Pentru a evacua agentul frigorific, utilizati o pompa de vacuum si un manometru, indepartand orice gaz necondensabil si umezeala din sistem.

Trebuie efectuata evacuarea dupa ce s-a efectuat instalare initiala si cand unitatea a fost mutata.

INAINTE DE A EFECTUA EVACUAREA

- ✓ Verificati daca ambele tevi de inalta presiune si de joasa presiune dintre unitatea interna si unitatea externa sunt conectate in mod adecvat in conformitate cu sectiunea Racordarea tevilor de agent frigorific din prezentul manual.
- ✓ Asigurati-va ca toate conexiunile sunt executate in mod adecvat.

Instructiuni de evacuare

Inainte de a utiliza manometrul si pompa de vacuum, cititi manualele pentru a va familiariza cu modul lor de utilizare adecvata.

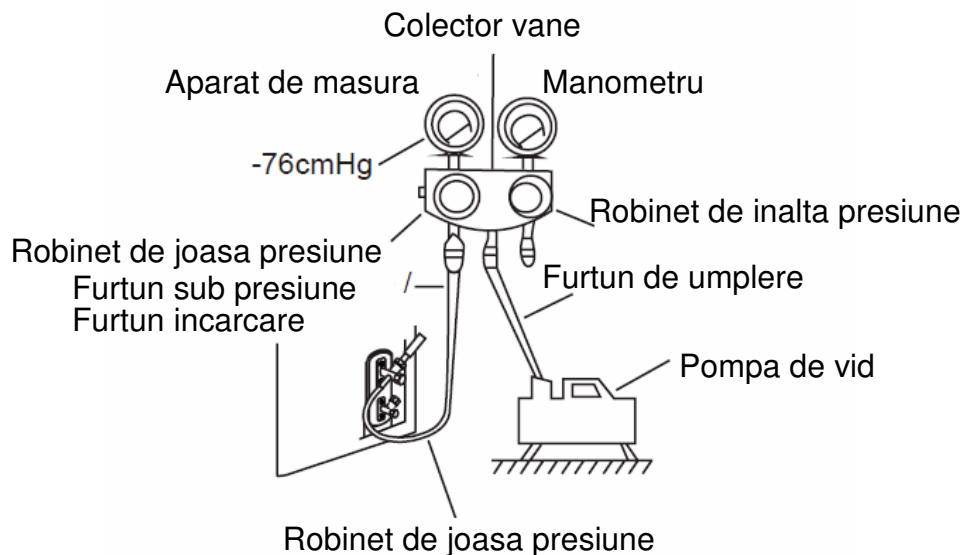


Fig. 6.1

1. Conectati unul din capetele furtunului de umplere la ceasurile de masurare a presiunii (joasa/inalta), iar celalalt capat la racordul de service al robinetului de joasa presiune.
2. Conectati un alt furtun de umplere de la ceasurile de masurare a presiunii (joasa/inalta) la pompa de vacuum.
3. Deschideti partea de joasa presiune a distribuitorului. Mentineti inchisa partea de inalta presiune.
4. Porniti pompa de vacuum pentru a goli sistemul.
5. Comandati functionarea pompei de vacuum cel putin 15 minute sau pana cand pe manometru se citeste -76 cmHG (-10⁵ Pa).
6. Inchideti partea de joasa presiune a colectorului cu manometru si opriti pompa de vacuum.
7. Asteptati timp de 5 minute, apoi verificati daca nu au aparut schimbari la presiunea din sistem.
8. Daca este o schimbare la presiunea sistemului, consultati sectiunea Verificarea Pierderilor de gaze pentru informatii referitoare la verificarea pierderilor. Daca nu exista o schimbare la presiunea sistemului, desurubati capacul de pe robinet (robinet de inalta presiune).
9. Introduceti cheia hexagonala in robinet (robinet de inalta presiune) si deschideti robinetul rotind cheia cu 1/4 ture in sens contrar acelor de ceasornic. Ascultati iesirea gazului din sistem, atunci inchideti robinetul dupa 5 secunde.
10. Urmariti ceasul manometrului timp de un minut pentru a va asigura ca nu exista o schimbare de presiune. Manometrul trebuie sa citeasca o presiune mai mare decat presiunea atmosferica.
11. Scoateti furtunul de umplere de la racordul de service.
12. Utilizand cheia hexagonala, deschideti complet atat robinetul de inalta presiune cat si joasa presiune.
13. Fixati capacele vanelor pe toate vanele cu trei cai (racordul de service, inalta presiune, joasa presiune) manual. Daca este necesar, puteti sa continuati strangerea pentru a le fixa etans cu o cheie.

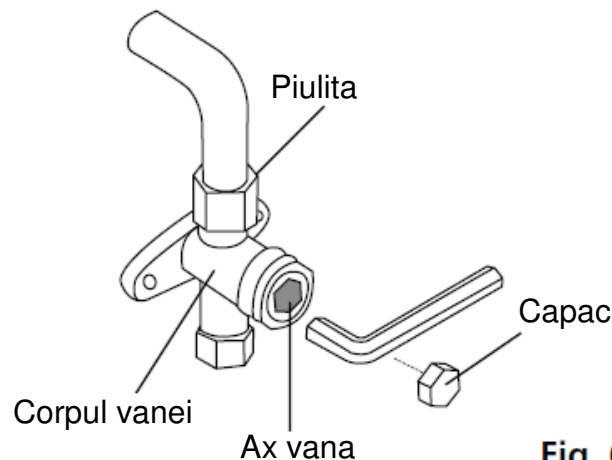


Fig. 6.2



DESCHIDETI USOR AXUL VANEI

Cand deschideti axele vanei, rotiti cheia hexagonala pana cand atinge opritorul. Nu incerati sa fortati vana pentru a se deschide in continuare.

Nota referitoare la completarea cu agent frigorific

Unele sisteme necesita completarea cu agent frigorific in functie de lungimile tevilor. Lungimea standard a tevi variaza in functie de reglementarile locale. De exemplu, in America de Nord, lungimea standard a tevi este 7,5 m. In alte zone, lungimea standard a tevi este de 5m. Cantiata de agent frigorific suplimentar de adaugat trebuie sa fie calculata utilizand urmatoarea formula:

CANTITATEA DE AGENT FRIGORIFIC SUPLIMENTAR DE ADAUGAT IN FUNCTIE DE LUNGIMEA TEVII

Lungimea tevi de legatura (m)	Metoda de evacuare a aerului	Agent frigorific suplimentar	
\leq Lungimea standard a tevi	Pompa de vacuum	Nu este aplicabil	
$>$ Lungimea standard a tevi	Pompa de vacuum	Partea de lichid : \varnothing 6,35 (\varnothing 0,25")	Partea de lichid: \varnothing 9,52 (\varnothing 0,375")
		R32: (Lungimea tevi – lungimea standard) x 12g/m (Lungimea tevi – lungimea standard) x 0,13oz/ft	R32: (Lungimea tevi – lungimea standard) x 24g/m (Lungimea tevi – lungimea standard) x 0,26oz/ft
		R290: Lungimea tevi – lungimea standard) x 10g/m (Lungimea tevi – lungimea standard) x 0,10oz/ft	R290: (Lungimea tevi – lungimea standard) x 18g/m (Lungimea tevi – lungimea standard) x 0,19oz/ft
		R410A: (Lungimea tevi – lungimea standard) x 15g/m (Lungimea tevi – lungimea standard) x 0,16oz/ft	R410A: (Lungimea tevi – lungimea standard) x 30g/m (Lungimea tevi – lungimea standard) x 0,32oz/ft

Pentru unitatea cu agent frigorific R290, cantitatea totala de agent de racire care trebuie incarcata nu depaseste:

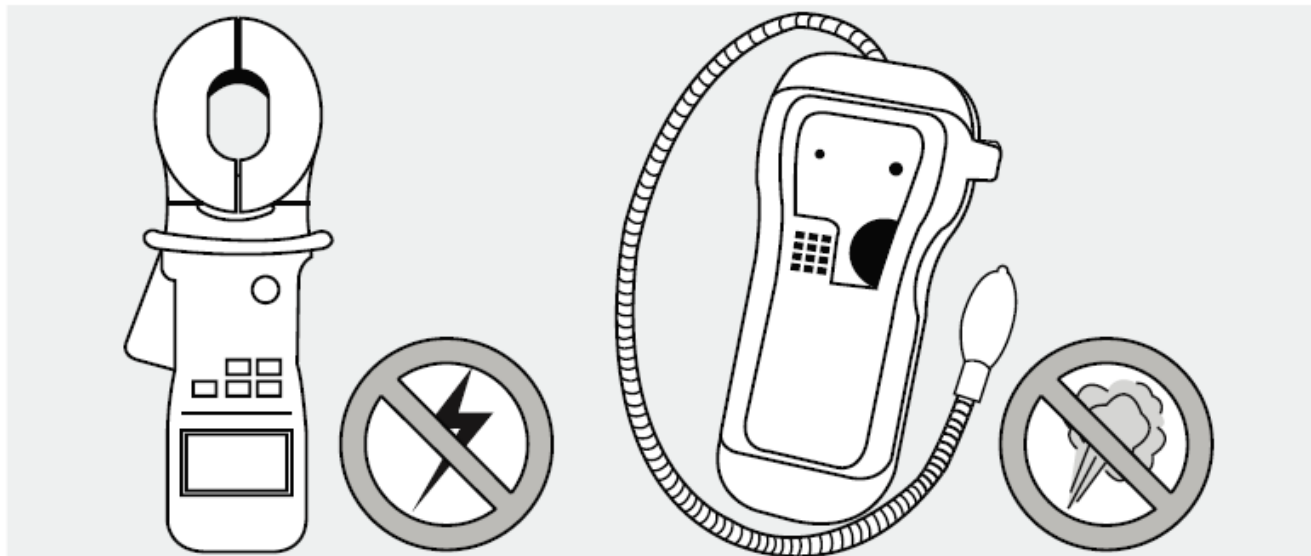
387g (\leq 9000Btu / h), 447g ($>$ 9000Btu / h si \leq 12000Btu / h), 547g ($>$ 12000Btu / h si \leq 18000Btu / h), 632 g ($>$ 18000 Btu / h si \leq 24000 Btu / h).



PRECAUTIE

NU amestecati tipurile de agent frigorific.

8 Verificarea pierderilor electrice si pierderilor de gaze



Verificarea elementelor de siguranta electrice

Dupa instalare, confirmati faptul ca toate conexiunile electrice sunt instalate in conformitate cu reglementarile locale si nationale si in conformitate cu manualul de instalare.

INAINTE DE TESTAREA FUNCTIONARII

Verificarea lucrarilor de impamantare

Masurati rezistenta la impamantare prin detectarea vizuala si cu testerul pentru rezistenta la impamantare. Rezistenta la impamantare trebuie sa fie mai mica de 4.

Nota: Aceasta operatiune poate sa nu fie solicitata pentru unele locuri din SUA.

IN TIMPUL TESTARII FUNCTIONARII

Verificarea pierderilor electrice

In timpul **testarii functionarii**, utilizati o sonda electronica si un multimetru pentru a efectua o testare complexa a pierderilor electrice.

Daca este detectata o pierdere electrica, opriti unitatea imediat si solicitati interventia unui electrician autorizat pentru a detecta cauza pierderilor.

Nota: Aceasta operatiune poate sa nu fie solicitata pentru unele locuri din SUA.



AVERTISMENT – RISC DE ELECTROCUTARE

TOATE CONEXIUNILE TREBUIE SA FIE IN CONFORMITATE CU CODURILE LOCALE SI NATIONALE SI TREBUIE SA FIE EXECUTATE DE CATRE UN ELECTRICIAN AUTORIZAT.

Verificarea pierderilor de gaz

Exista doua metode diferite de a verifica pierderile de gaz.

Metoda cu apa si sapun

Utilizand o perie moale, aplicati apa cu sapun sau detergent lichid la toate punctele de racordare ale tevilor de la unitatea interna si unitatea externa. Prezenta bulelor indica o pierdere.

Metoda detectarii pierderilor

Daca se utilizeaza un detector de pierderi, consultati manualul de operare pentru a afla instructiunile de utilizare adecvate.

DUPA CE SE EFECTUEAZA VERIFICAREA PIERDERILOR DE GAZE

Dupa ce se confirma faptul ca toate punctele de racordare ale tevii NU au pierderi, inlocuiti capacul vanei din exteriorul unitatii.

9 Testarea functionarii

Inainte de efectuarea testarii functionarii

Efectuati testarea functionarii numai dupa ce ati efectuat urmasorii pasi:

- **Verificarea sigurantei electrice** – Confirmati faptul ca sistemul electric al unitatii este sigur si functioneaza adecvat
- **Verificarea pierderilor de gaze** – Verificati toate piulitele de legatura bercluite si confirmati ca sistemul nu are pierderi
- Confirmati faptul ca vanele de gaz si lichid (de inalta si joasa presiune) sunt complet deschise

Instructiuni de testare a functionarii

Trebuie sa efectuati **testul de functionare** o perioada de cel putin 30 de minute.

1. Conectati alimentarea cu energie electrica la unitate.
2. Apasati butonul **ON/OFF** de pe telecomanda pentru a porni echipamentul.
3. Apasati butonul **MODE** pentru a naviga pe rand prin urmatoarele functii:
 - **COOL/RACIRE** – Selectati cea mai joasa temperatura posibila
 - **HEAT/INCALZIRE** – Selectati cea mai inalta temperatura posibila
4. Permitted functionarea fiecarei functii timp de 5 minute si efectuati urmatoarele verificari:

Lista de verificari de efectuat	TRECUT / RESPINS	
Fara pierderi electrice		
Unitatea este impamantata adecvat		
Toate terminalele electrice sunt acoperite in mod adecvat		
Unitatile interne si externe sunt instalate in mod solid		
Toate punctele de racordare nu prezinta pierderi	Externa (2):	Interna (2):
Apa se scurge in mod adecvat din furtunul de golire		
Toate tevile sunt izolate in mod adecvat		
Unitatile efectueaza functia de racire COOL in mod adecvat		
Unitatea efectueaza functia de incalzire HEAT in mod adecvat		
Jaluzele unitatii interne se rotesc in mod adecvat		
Unitatea interna raspunde la telecomanda		

Verificati din nou racordurile tevilor

In timpul functionarii, va creste presiunea circuitului de agent frigorific. Aceasta noua verificare ar putea determina pierderi care nu existau in timpul verificarii initiale a pierderilor. In timpul verificarii functionarii verificati din nou daca exista pierderi de agent frigorific. Pentru instructiuni consultati sectiunea **Verificarea pierderilor de gaz**.

5. Dupa ce se efectueaza cu succes Testul de functionare si se confirma ca toate punctele de verificare din Lista Verificarilor de efectuat au fost **TRECUTE**, executati urmatoarele operatiuni:
 - a. Utilizand telecomanda, reveniti la temperatura normala de functionare a unitatii.
 - b. Utilizand banda izolanta, infasurati racordurile tevilor de agent frigorific ale unitatii interne pe care le-ati lasat neinfasurate in timpul procesului de instalare al unitatii interne.

DACA TEMPERATURA AMBIANTA ESTE SUB 17°C (63°F)

Nu puteti utiliza telecomanda pentru a activa functia de racire **COOL** cand temperatura ambianta este sub 17°C. In aceasta situatie, puteti utiliza butonul de **CONTROL MANUAL** pentru a testa functia de racire **COOL**.

1. Amplasati butonul de **CONTROL MANUAL** de pe partea dreapta a panoului unitatii. Consultati **Fig.8.1**.
2. Apasati de doua ori butonul pentru a selecta functia de racire **COOL**.
3. Efectuati testul de functionare ca la functionare normala.

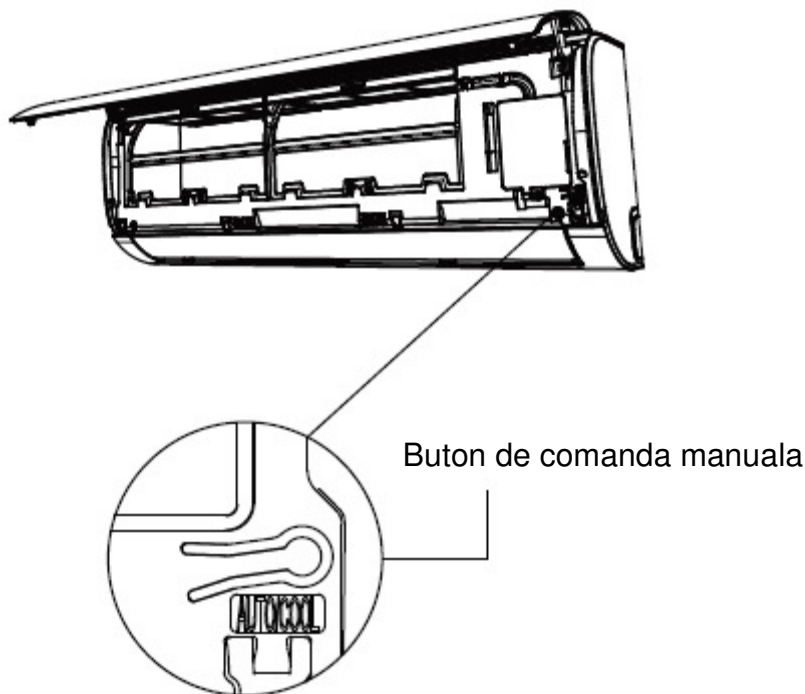


Fig. 8.1

11 Informatii privind asistenta tehnica

(Necesar numai pentru unitatile care adopta agentul frigorific R32 / R290)

1. Verificati zona

Inainte de a incepe lucrarile la sistemele care contin agenti frigorifici inflamabili, sunt necesare verificari de siguranta pentru a se minimiza riscul de aprindere. Pentru repararea sistemului de racire, trebuie respectate urmatoarele masuri de precautie inainte de efectuarea lucrarilor la sistem.

2. Procedura de lucru

Lucrarile se efectueaza in cadrul unei proceduri controlate, astfel incat sa se reduca la minimum riscul aparitiei unui gaz sau a unui vapori inflamabili in timpul lucrului.

3. Zona generala de lucru

Toti membrii personalului de intretinere si cei care lucreaza in zona locala trebuie instruiti cu privire la natura muncii care urmeaza sa fie efectuata. Trebuie evitate lucrarile in spatii inchise. Zona din jurul spatiului de lucru trebuie decuplata. Asigurati-va ca conditiile din zona au fost facute in siguranta prin verificarea materialului inflamabil.

4. Verificarea prezentei agentului frigorific

Zona trebuie verificata cu un detector corespunzator de agent frigorific inainte si in timpul operatiunii, pentru a se asigura ca tehnicianul este constient de atmosfera potential inflamabila. Asigurati-va ca echipamentul de detectare a scurgerilor care este utilizat este adecvat pentru utilizarea cu agenti frigorifici inflamabili, adica fara scantei, sigilat corespunzator sau sigur in mod intrinsec.

5. Prezenta stingatorului de incendiu

In cazul in care trebuie efectuata o lucrare la cald cu privire la echipamentul de refrigerare sau la orice piese asociate, trebuie sa fie disponibile echipament adecvat de stingere a incendiilor. Aveti un extingtor de putere uscat sau CO₂ in apropierea zonei de incarcare.

6. Nu exista surse de aprindere

Nici o persoana care efectueaza lucrari in legatura cu un sistem de refrigerare care implica expunerea oricarei lucrari de conducte care contine sau contine agent frigorific inflamabil va folosi orice sursa de aprindere in asa fel incat sa conduca la riscul de incendiu sau explozie. Toate sursele de aprindere, inclusiv fumul de tigara, trebuie sa fie tinute suficient de departe de locul de instalare, reparare, indepartare si eliminare, in timpul caruia ar putea fi eliberat agentul frigorific inflamabil in spatiul din jur. Inainte de efectuarea interventiei, zona din jurul echipamentului trebuie sa fie supravegheata pentru a va asigura ca nu exista pericole inflamabile sau riscuri de aprindere. Va fi afisat marcajul cu textul : «FUMATUL INTERZIS».

7. Zona ventilata

Asigurati-va ca zona este deschisa sau ca este suficient aerisita inainte de a rupe in sistem sau de a efectua orice lucru la cald. Un grad de ventilatie va continua in timpul perioadei in care se efectueaza lucrarile. Ventilatia ar trebui sa disperseze in siguranta orice agent de racire eliberat si, de preferinta, sa il expulzeze in exterior in atmosfera.

8. Controale la echipamentul de refrigerare

În cazul în care componentele electrice sunt schimbate, acestea trebuie să fie adecvate scopului și specificațiilor corecte. În orice moment se respectă instrucțiunile producătorului, întreținere și service.

Dacă aveți dubii, consultați departamentul tehnic al producătorului pentru asistență. Următoarele verificări se aplică instalațiilor care utilizează agenți frigorifici inflamabili:

- mărimea încărcăturii este în concordanță cu dimensiunea camerei în care sunt instalate componentele care conțin agent frigorific;
- aparatele de ventilație și orificiile de evacuare funcționează corespunzător și nu sunt obstructionate;
- dacă se utilizează un circuit de răcire indirect, circuitele secundare trebuie verificate pentru prezența agenților frigorifici; marcarea pe echipament continuă să fie vizibilă și lizibilă.
- marcarea și semnele care sunt ilizibile vor fi corectate;
- instalațiile de răcire sau componentele sunt instalate într-o poziție în care este puțin probabil ca acestea să fie expuse la orice substanță care poate coroda componentele care conțin compuși refrigeranți, cu excepția cazului în care componentele sunt construite din materiale rezistente la coroziune sau protejate corespunzător împotriva coroziunii.

9. Verificări la dispozitivele electrice

Repararea și întreținerea componentelor electrice trebuie să includă verificări inițiale de siguranță și proceduri de inspecție a componentelor. Dacă există o defecțiune care ar putea compromite siguranța, atunci nu trebuie să fie conectată nicio sursă de alimentare la circuit până când nu este tratată în mod satisfăcător. Dacă defecțiunea nu poate fi corectată imediat, dar este necesară continuarea funcționării și se va folosi o soluție temporară adecvată. Acest lucru trebuie raportat proprietarului echipamentului, astfel încât toate părțile să fie sfătuite.

Verificarile inițiale de siguranță includ:

- condensatoarele sunt evacuate: acest lucru se face într-o manieră sigură pentru a evita posibilitatea apariției de scântei
- să nu existe componente electrice și cabluri electrice în timpul încărcării, recuperării sau curățării sistemului;
- să existe o continuitate a legăturii pământului.

10. Repararea componentelor etanșe

10.1 În timpul reparațiilor la componentele etanșe, toate sursele de energie electrică trebuie să fie deconectate de la echipamentele care sunt prelucrate înainte de orice îndepărtare a capacelor etanșate etc. Dacă este absolut necesar să aveți o sursă de alimentare electrică a echipamentului în timpul service-ului, atunci o formă de funcționare permanentă detectarea scurgerilor trebuie localizată în punctul cel mai critic pentru a avertiza asupra unei situații potențial periculoase.

10.2 Trebuie să se acorde o atenție deosebită următoarelor aspecte pentru a se asigura că, prin lucrul la componentele electrice, carcasa nu este modificată în așa fel încât nivelul de protecție să fie afectat. Acestea includ deteriorarea cablurilor, numărul excesiv de conexiuni, terminalele care nu sunt conforme cu specificațiile inițiale, deteriorarea sigiliilor, montarea incorectă a glandelor etc.

- Asigurați-vă că aparatul este montat în siguranță.

- Asigurați-vă ca sigiliile sau materialele de etansare nu au fost degradate astfel încât acestea să nu mai funcționeze în scopul prevenirii patrunderii de atmosfere inflamabile. Înlocuirea pieselor trebuie să fie în conformitate cu specificațiile producătorului.

NOTA: Utilizarea materialului de etansare din siliciu poate inhiba eficacitatea anumitor tipuri de echipamente de detectare a scurgerilor. Componentele cu siguranță intrinsecă nu trebuie izolate înainte de a lucra la ele.

11. Reparați componentele cu siguranță intrinsecă

Nu aplicați sarcini permanente inductive sau de capacitate în circuit fără a vă asigura că nu va depăși tensiunea și curentul admis permis pentru echipamentul utilizat. Componentele cu siguranță intrinsecă sunt singurele tipuri pe care se pot lucra în timp ce se află în prezența unei atmosfere inflamabile. Aparatul de testare trebuie să fie evaluat corect. Înlocuiți componente numai cu piesele specificate de producător. Alte componente pot duce la aprinderea agentului frigorific din atmosferă de la o scurgere.

12. Cablare

Verificați dacă cablarea nu va fi supusă uzurii, coroziunii, presiunii excesive, vibrațiilor, muchiilor ascuțite sau altor efecte adverse asupra mediului. De asemenea, verificarea trebuie să ia în considerare efectele îmbătrânirii sau vibrațiilor continue din surse cum ar fi compresoarele sau ventilatoarele.

13. Detectarea agentilor frigorifici inflamabili

În nici un caz nu trebuie utilizate surse potențiale de aprindere în căutarea sau detectarea scurgerilor de agent frigorific. Nu va fi utilizată o lampă cu halogen (sau orice alt detector care utilizează o flacăra deschisă).

14. Metode de detectare a scurgerilor

Următoarele metode de detectare a scurgerilor sunt considerate acceptabile pentru sistemele care contin agenți frigorifici inflamabili. Detectoarele de scurgere electronică trebuie utilizate pentru a detecta agenții frigorifici inflamabili, dar sensibilitatea poate să nu fie adecvată sau poate necesita recalibrare. (Echipamentul de detectare trebuie calibrat într-o zonă fără refrigeranți.) Asigurați-vă că detectorul nu este o sursă potențială de aprindere și este adecvat pentru agentul frigorific. Dispozitivele de detectare a scurgerilor se fixează la un procent din LFL al agentului frigorific și se calibrează la agentul frigorific utilizat și se confirmă procentajul corespunzător de gaze (maximum 25%). Soluțiile de detectare a scurgerilor sunt adecvate pentru utilizarea cu majoritatea agenților frigorifici, dar utilizarea detergentilor care contin clor trebuie evitată deoarece clorul poate reacționa cu agentul frigorific și poate coroda conducta de cupru.

În cazul în care se suspectează o scurgere, toate flăcările deschise trebuie îndepărtate sau stinse. Dacă se găsește o scurgere de agent frigorific care necesită brazare, tot agentul frigorific trebuie recuperat din sistem sau izolat (prin intermediul unor supape de închidere) într-o parte a sistemului aflat la distanță de scurgere. Azotul fără oxigen (OFN) va fi apoi curățat prin sistem atât înainte, cât și în timpul procesului de lipire.

15. Eliminarea și evacuarea

Atunci când se rupe în circuitul de refrigerare pentru a efectua reparații în orice alt scop, trebuie utilizate proceduri convenționale. Cu toate acestea, este important ca cele mai bune

practici sa fie respectate deoarece inflamabilitatea este o consideratie. Se respecta urmatoarea procedura:

- indepartati agentul frigorific;
- curatati circuitul cu gaz inert;
- evacuati;
- curatati din nou cu gaz inert;
- deschideti circuitul prin taiere sau lipire.

Incarcarea agentului frigorific se recupereaza in cilindrii de recuperare corespunzatori. Sistemul trebuie spalat cu OFN pentru a face unitatea sigura. Este posibil ca acest proces sa fie repetat de mai multe ori. Aerul comprimat sau oxigenul nu trebuie utilizate pentru aceasta sarcina.

Spalarea se realizeaza prin ruperea vidului in sistem cu OFN si continuarea umplerii pana la atingerea presiunii de lucru, apoi aerisirea in atmosfera si, in final, tragerea la vid. Acest proces se repeta pana cand nu se afla nici un agent frigorific in sistem.

Atunci cand este utilizata sarcina finala OFN, sistemul trebuie sa fie ventilat pana la presiunea atmosferica pentru a permite efectuarea lucrarilor. Aceasta operatie este absolut vitala daca trebuie sa se desfasoare operatiunile de brazare pe conducte.

Asigurati-va ca priza pentru pompa de vid nu este inchisa pentru orice sursa de aprindere si exista ventilatie disponibila.

16. Procedurile de tarificare

Pe langa procedurile conventionale de tarificare, trebuie respectate urmatoarele cerinte:

- Asigurati-va ca nu se produce contaminarea diferitelor agenti frigorifici atunci cand se utilizeaza echipamente de incarcare. Furtunurile sau liniile trebuie sa fie cat mai scurte posibil pentru a minimiza cantitatea de agent frigorific continut in acestea.
- Cilindrii trebuie tinute in pozitie verticala.
- Asigurati-va ca sistemul de racire este impamantat inainte de incarcarea sistemului cu agent frigorific.
- Etichetati sistemul cand incarcarea este completa (daca nu deja).
- Trebuie sa se acorde o atentie deosebita supraincalzirii sistemului de racire.
- Inainte de reincarcarea sistemului, acesta trebuie testat cu OFN. Sistemul trebuie sa fie testat pentru scurgere la finalizarea incarcarii, dar inainte de punerea in functiune. Trebuie sa se efectueze un test de scurgere pentru urmarirea inainte de a parasii locul.

17. Dezafectarea

Inainte de a efectua aceasta procedura, este esential ca tehnicianul sa fie complet familiarizat cu echipamentul si cu toate detaliile acestuia. Se recomanda o buna practica ca toti agentii frigorifici sa fie recuperati in siguranta. Inainte de efectuarea sarcinii, se preleveaza un esantion de ulei si agent frigorific.

In cazul in care este necesara o analiza inainte de reutilizarea agentului refrigerent regenerat. Este esential ca energia electrica sa fie disponibila inainte de inceperea sarcinii.

a) Familiarizati-va cu echipamentul si cu functionarea acestuia.

b) Izolati sistemul electric

c) Inainte de a incerca procedura, asigurati-va ca:

- sunt disponibile echipamente de manipulare mecanica, daca este necesar, pentru manipulara buteliilor de racire;
- toate echipamentele personale protetice sunt disponibile si utilizate corect;

- procesul de recuperare este supravegheat in orice moment de o persoana competenta;
- echipamentul de recuperare si buteliile sunt conforme cu standardele corespunzatoare.

d) Daca este posibil, aruncati sistemul de racire in jos.

e) Daca nu este posibil un vid, faceti un colector astfel incat agentul frigorific sa poata fi indepartat din diferite parti ale sistemului.

f) Asigurati-va ca cilindrul este situat pe cantare inainte de recuperare.

g) Porniti masina de recuperare si opereaza in conformitate cu instructiunile producatorului.

h) Nu umpleti buteliile. (Nu mai mult de 80% din volumul de lichid).

i) Nu depasiti presiunea maxima de lucru a cilindrului, chiar si temporar.

j) Cand buteliile au fost completate corect si procesul a fost finalizat, asigurati-va ca buteliile si echipamentul sunt indepartate rapid de pe santier si toate supapele de izolare de pe echipament sunt inchise.

k) Agentul frigorific recuperat nu trebuie incarcat intr-un alt sistem de racire decat daca a fost curatat si verificat.

18. Etichetarea

Echipamentul trebuie sa fie etichetat cu mentiunea ca a fost demontat si golit de agentul frigorific. Eticheta trebuie sa fie datata si semnata. Asigurati-va ca pe echipament exista etichete care sa ateste ca echipamentul contine agent frigorific inflamabil.

19. Recuperarea

- Atunci cand scoateti agentul frigorific dintr-un sistem, fie pentru service, fie pentru dezafectare, se recomanda ca bunele agenti frigorifici sa fie indepartati in siguranta.
- Cand transferati agentul frigorific in cilindri, asigurati-va ca sunt folosite numai cilindri de recuperare a agentului frigorific. Asigurati-va ca sunt disponibile numerele corecte de cilindri pentru mentinerea incarcarii totale a sistemului. Toate buteliile care urmeaza sa fie utilizate sunt destinate agentului frigorific recuperat si etichetate pentru agentul frigorific (adica, butelii speciale pentru recuperarea agentului frigorific). Cilindrii trebuie sa fie complet echipati cu supapa de presiune si supapele de inchidere asociate in stare buna de functionare.
- Buteliile de recuperare goale sunt evacuate si, daca este posibil, racite inainte de recuperare. Echipamentul de recuperare trebuie sa fie in stare buna de functionare, cu un set de instructiuni privind echipamentul disponibil si sa fie adecvat pentru recuperarea agentilor frigorifici inflamabili. In plus, un set de balante de cantarire calibrate trebuie sa fie disponibil si in stare buna de functionare.
- Furtunurile trebuie sa fie complete cu cuplaje de deconectare fara scurgeri si in stare buna. Inainte de a utiliza masina de recuperare, verificati daca aceasta este in stare de functionare satisfacatoare, intretinute corespunzator si ca toate componentele electrice asociate sunt etanseizate pentru a preveni aprinderea in cazul eliberarii agentului de racire. Consultati producatorul daca exista indoieli.
- Agentul frigorific recuperat va fi returnat furnizorului de agent frigorific in cilindrul de recuperare corect si vor fi aranjate nota de transfer a deseurilor. Nu amestecati agentii frigorifici in unitatile de recuperare si mai ales nu in cilindri.
- Daca trebuie indepartate compresoarele sau uleiurile compresoare, asigurati-va ca au fost evacuate la un nivel acceptabil pentru a va asigura ca agentul frigorific inflamabil nu ramane in lubrifiant. Procesul de evacuare trebuie efectuat inainte de returnarea

compresorului furnizorilor. Pentru a accelera acest proces trebuie utilizata numai incalzirea electrica a corpului compresorului. Atunci cand uleiul este scos dintr-un sistem, acesta trebuie sa fie efectuat in siguranta.

20. Transportul, marcarea si depozitarea unitatilor

1. Transportul echipamentelor care contin agenti frigorifici inflamabili
Respectarea reglementarilor de transport
2. Marcarea echipamentului cu ajutorul semnelor
Respectarea reglementarilor locale
3. Eliminarea echipamentului cu agenti frigorifici inflamabili
Respectarea reglementarilor nationale
4. Stocarea echipamentelor / aparatelor
Depozitarea echipamentului trebuie sa fie in conformitate cu instructiunile producatorului.
5. Stocarea echipamentelor ambalate (nevandute)
Protectia pachetului de protectie trebuie construita astfel incat deteriorarea mecanica a echipamentului din interiorul ambalajului sa nu cauzeze o scurgere a incarcaturii agentului frigorific.
Numarul maxim de bucati de echipamente care pot fi depozitate impreuna va fi determinat de reglementarile locale.

Colectivul de redactare a cartii tehnice:

Traducere: **S.C. Syntax Trad S.R.L.**
Tehnoredactare: **S.C. Syntax Trad S.R.L.**



BUCURESTI - ROMANIA - Sos. Vitan-Barzesti nr. 11A, sector 4; Tel/Fax: 021-332.09.01, 334.94.63;
Reg. Com. J/40/14205/1994 - Cod fiscal R 5990324 - Cont RO74RNCB5010000000130001 B.C.R.
Sector 1, BUCURESTI - RO43BACX0000000030565310 HVB sucursala Grigore Mora
BUCURESTI; Capital Social: 139.400.000.000 ROL (13.940.000 RON)