



romstal®

UNIVERSUL INSTALAȚIILOR

Brand: **HABITAT**

**Telecomanda pentru aparat de aer conditionat
de tip monosplit cu inverter 9.000-24.000 BTU,
R32**

Model: CR155-RG57A4(A6)



INSTRUCȚIUNI DE UTILIZARE

Revizia nr. 0/ ianuarie 2018

CUPRINS

Specificatii tehnice ale telecomenzii

Caracteristicile butoanelor telecomenzii

Indicatiile de pe afisajul LCD

Modalitatea de utilizare a butoanelor

Functionare Auto

Functionare Racire/Incalzire/Ventilatie

Functionare Dezumidificare

Functionare Timer

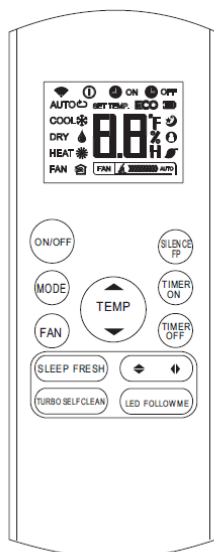
Manipularea telecomenzii

NOTA:

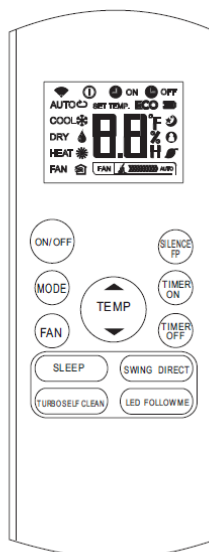
- Designul butoanelor se bazeaza pe un model tipic și poate fi ușor diferit de cel real pe care l-ați cumparat, va prevala forma efectiva.
- Toate funcțiile descrise sunt indeplinite de unitate. Daca unitatea nu are aceasta funcție, nu se efectueaza nicio operațiune corespunzatoare atunci cand apăsați butonul aferent de pe telecomanda.
- Cand exista diferențe mari intre "Ilustrarea Telecomenzii" și "MANUALUL DE UTILIZARE" cu privire la descrierea funcției, va prevala descrierea din manualul utilizatorului.

Specificatii tehnice ale telecomenzii

Model	RG57A4/BGEF, RG57A6/BGEF
Tensiunea nominala	3,0V (Baterii uscate R03/LR03 X2)
Distanța de transmisie	8 m
Conditii de mediu inconjurator	-5°C ~ 60°C

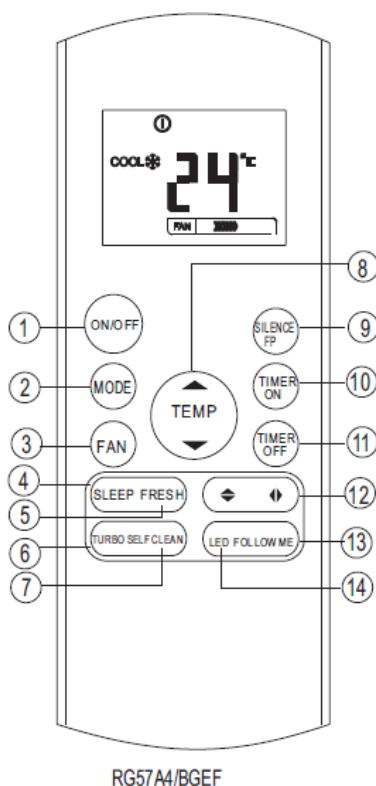


RG57A4/BGEF



RG57A6/BGEF

Caracteristicile butoanelor telecomenzii



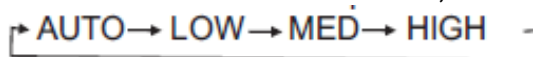
1. **Buton ON/OFF / PORNIT/OPRIT:** Acest buton pornește și oprește aparatul de aer conditionat.
2. **Butonul selectie MODE/MOD:** Apasati acest buton pentru a modifica modul de operare in urmatoarea succesiune:



⚠️ NOTA: Va rugam sa nu selectati modul HEAT/INCALZIRE daca echipamentul este de tip numai racire. Modul incalzire nu este suportat de aparatul model numai cu racire.

3. Butonul FAN / VENTILATOR

Folosit pentru a selecta viteza ventilatorului in patru pași:



NOTA: Nu puteti comuta viteza ventilatorului in modul AUTO sau DRY.

4. Butonul SLEEP / SOMN:

- Functia somn activata/dezactivata. Mentine cea mai confortabila temperatura pentru dumneavoastra si economiseste energie. Aceasta functie este disponibila numai in modul COOL/RACIRE, HEAT/INCALZIRE sau AUTO.
- Pentru detalii, vezi "functionarea in timpul somnului" din "MANUALUL UTILIZATORULUI".

NOTA: In timp ce unitatea functioneaza in modul SLEEP/SOMN, acesta va fi anulat daca este apasat butonul ON/OFF, FAN SPEED, SLEEP sau MODE.

5. Butonul FRESH / IMPROSPATARE (aplicabil la RG57A4/BGEF)

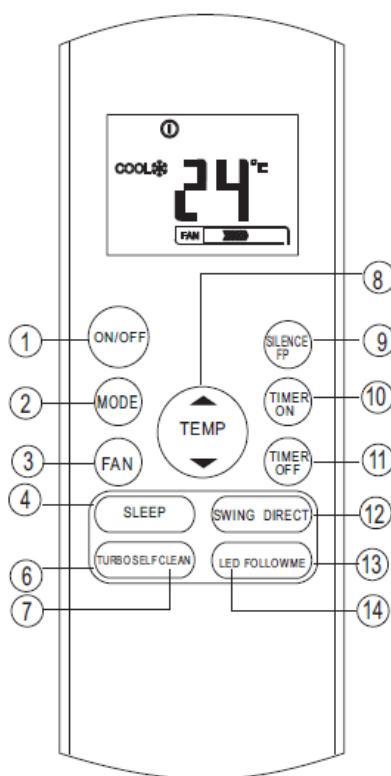
Activeaza/dezactiveaza functia FRESH. Cand este initiata functia FRESH, Purificatorul de aer/Colectorul de praf cu plasma (in functie de modele) este alimentat cu energie si va elimina polenul si impuritatile din aer.

6. Butonul TURBO

Activeaza/dezactiveaza functia Turbo. Functia Turbo permite unitatii sa atinga temperatura presetata in cel mai scurt timp, in regim de racire sau de incalzire (in cazul in care nu exista unitatea interioara nu suporta aceasta functie, nu exista operatiune corespunzatoare care sa se activeze prin apasarea acestui buton).

7. Butonul SELF CLEAN (AUTO CLEAN) / AUTOCURATARE: (aplicabil la RG57A4/BGEF)

Activeaza/dezactiveaza functia Autocuratare.



RG57A6/BGEF

8. Butonul SUS ▲ : Apasati acest buton pentru a creste setarea temperaturii din interior la intervale de 1°C pana la 30°C.

Butonul JOS ▼ : Apasati acest buton pentru a scadea setarea temperaturii din interior la intervale de 1°C pana la 17°C.

9. Buton SILENCE/FP / FUNCTIONARE SILENTIOASA

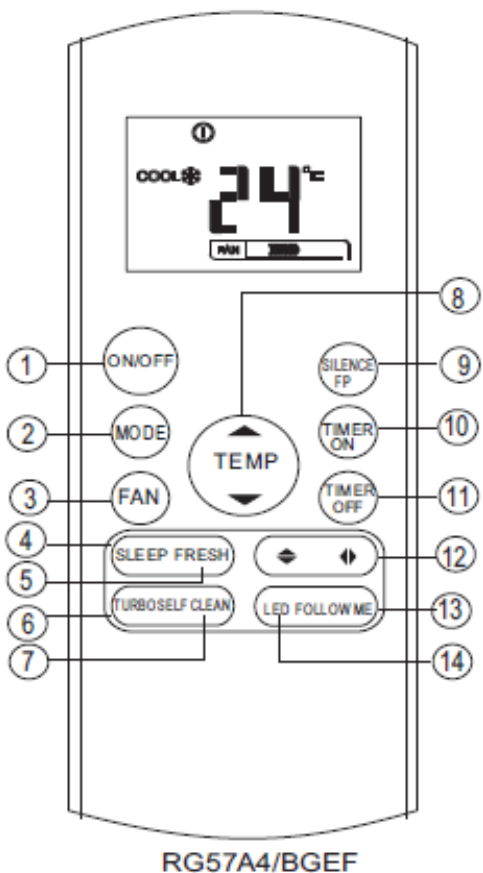
- Activeaza/Dezactiveaza functia SILENCE/FUNCTIONARE SILENTIOASA. Daca apasati mai mult de 2 secunde, functia „FP” va fi activata, apasati din nou mai mult de 2 secunde pentru a dezactiva.
- Cand functia Silence/Functionare silentioasa este activata, compresorul va functiona la frecvente joase, iar unitatea interioara va aduce o senzație de briza ușoara, ceea

ce va reduce zgomotul la cel mai scazut nivel și va crea un ambient liniștit și confortabil pentru dvs. Datorita funcționării la joasa frecvența a compresorului, poate duce la o capacitate insuficienta de racire și incalzire.

- Funcția „FP” poate fi activata numai in timpul funcționării in regim de incalzire (numai cand modul de setare este HEAT/INCALZIRE). Unitatea va funcționa la o temperatura de setare de 8°C. Fereastra de afisaj a unității interioare va afisa „FP”. Apasarea butoanelor ON/OFF, SLEEP, FP, MODE, SPEED FAN, UP sau DOWN in timpul funcționării va anula funcția „FP”.

10. Buton TIMER ON / PORNIRE TEMPORIZATOR: Apasati acest buton ca sa initiati setarea de timp Auto-on time / timpul de pornire automat. La fiecare apasare veti creste timpul setat cu o rata de crestere de 30 minute. Daca timpul setat afiseaza 10:00, fiecare apasare va creste timpul de setare cu o rata de crestere de 60 minute. Ca sa anulati programul Auto-on time /timpul de pornire automat, reglati Auto-on time /timpul de pornire automat la 0:00.

11. Butonul TIMER OFF / OPRIRE TEMPORIZATOR. Apasati acest buton pentru a initia procedura de oprire automata. Fiecare apasare va creste setarea cu 30 de minute, daca timpul de setare este mai mic de 10 ore. Daca timpul setat ajunge la 10 ore, fiecare apasare va creste timpul de setare cu 60 de minute. Ca sa anulati programul Auto-off time/Auto-oprire temporizator, reglati timpul de oprire automat la 0:00.



12. Butonul Swing / Baleiere ◀▶ (aplicabil la RG57A4/BGEF)

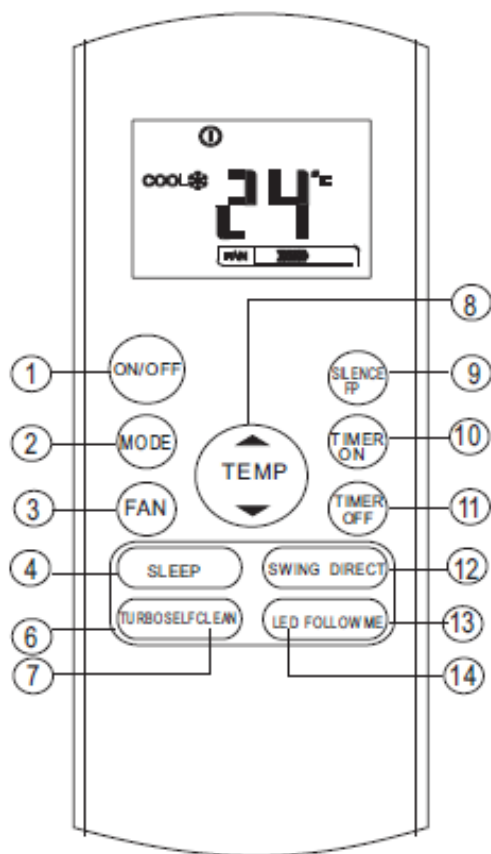
Folosit pentru a opri sau a porni mișcarea verticala a deflectorului și pentru a seta direcția dorita a debitului de aer stanga / dreapta.

Deflectorul vertical isi schimba unghiul cu 6 grade la fiecare apasare. Pentru unele unitați, zona de afișare a temperaturii pentru unitatea de interior afiseaza „r” pentru o secunda. Daca continuați sa apasati mai mult de 2 secunde, este activata caracteristica de baleiere verticala. Și zona de afișare a unității interioare afișeaza "IIII", clipește de patru ori, apoi setarea temperaturii revine la setarea initiala. Daca funcția de baleiere verticala este oprita, aceasta afișeaza „LC” și ramane activa timp de 3 secunde.

Butonul Swing / Baleiere ◀▶ (aplicabil la RG57A4/BGEF)

Folosit pentru a opri sau a porni mișcarea orizontala a deflectorului și pentru a seta direcția dorita a debitului de aer sus / jos. Deflectorul isi schimba unghiul cu 6 grade la fiecare apasare. Daca continuați sa apasati mai mult de 2 secunde, deflectorul va baleia in mod automat in sus si in jos.

Buton SWING / BALEIERE (aplicabil la RG57A6/BGE)



RG57A6/BGE

Utilizat pentru a opri sau porni miscarea automata a deflectorului orizontal.

Butonul DIRECT (aplicabil la RG57A6/BGE)

Folosit pentru a opri sau porni miscarea deflectorului (paletii) orizontal(a) sau pentru a seta directia in sus sau in jos a debitului de aer.

Deflectorul isi schimba unghiul cu 6 grade la fiecare apasare.

13. Butonul FOLLOW ME / URMARESTE-MA

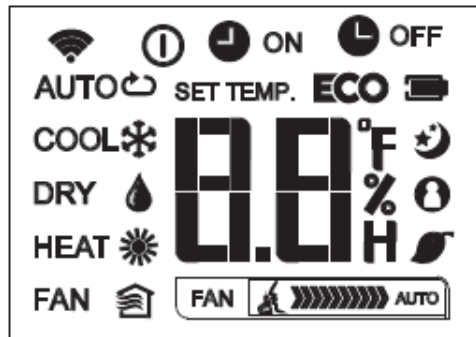
Apasati pe acest buton pentru a initia programul Follow Me, afisajul la distanta este temperatura curenta la amplasamentul sau. Telecomanda va trimite acest semnal catre aparatul de aer conditionat la intervale de 3 minute pana cand va fi apasat din nou butonul Follow Me. Aparatul de aer conditionat va emite un semnal sonor scurt pentru a indica faptul ca proframul Follow Me/Urmareste-ma s-a incheiat daca nu mai primeste semnalul pentru un interval de 7 minute.

14. Butonul LED:

Activeaza/dezactiveaza afisajul LCD interior. Apasati acest buton ca sa opriti afisajul LCD al aparatului de aer conditionat, apasati-l din nou ca sa-l activati.



Indicatiile de pe afisajul LCD

Informațiile sunt afișate cand telecomanda este alimentata.



Mode Display / Mod Afisaj

AUTO/AUTOMAT 
HEAT/INCALZIRE 

COOL/RACIRE 
FAN/VENTILATOR 

DRY/USCAT 



Acest indicator se va aprinde cand telecomanda transmite semnale spre unitatea interna.



Acest simbol apare cand unitatea este pornita.



Afișajul bateriei (detectare baterie descarcata)



Nu este disponibil pentru aceasta unitate



Afisat cand este setat timpul TIMER ON.



Afisat cand este setat timpul TIMER OFF.



Afișati temperatura setata sau temperatura din ambient sau ora in setarea TIMER.



Afisat la functionarea in timpul somnului.



Afisat cand este activata functia FOLLOW ME/Urmareste-ma.



Afișata cand funcția FRESH este activata (unele unitați)



Afișata cand este activata functionarea silentioasa

Indicatorul Fan Speed / Viteza Ventilator



Viteza redusa



Viteza medie



Viteza mare

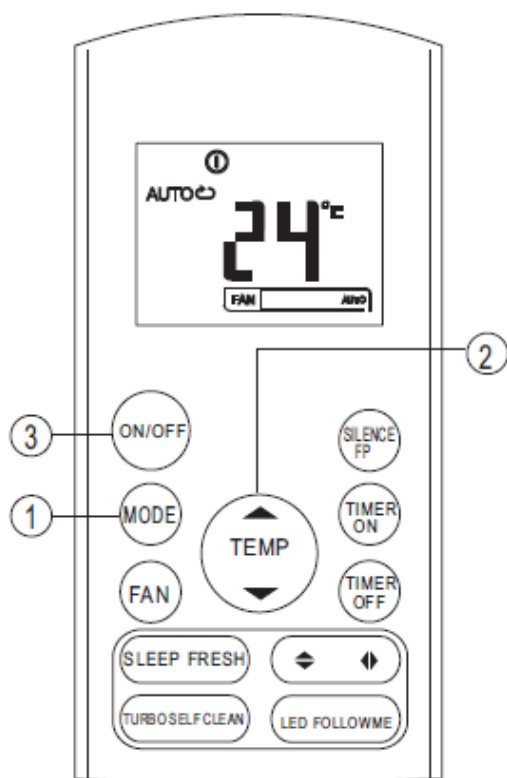


Viteza ventilatorului Auto/automata

Nota:

Toate indicatoarele prezentate in figura sunt in scopul unei prezentari clare. Dar in timpul functionarii efective, in fereastra de afisaj sunt prezente numai semnele functionale corespunzatoare.

Cum se utilizeaza butoanele



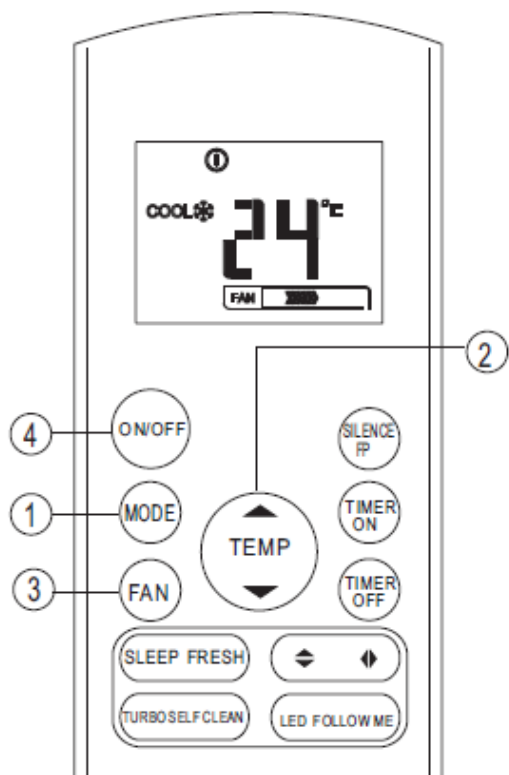
Functionare Auto

Asigurati-va ca unitatea este cuplata la o sursa disponibila de alimentare electrica. Indicatorul de FUNCTIONARE de pe display-ul panoului de comanda al unitatii interne se lumineaza.

1. Apasati butonul **MODE** pentru a selecta Auto.
2. Apasati butonul **SUS/JOS** pentru a seta temperatura dorita. Temperatura poate fi setata in domeniul de la 17°C - 30°C cu cresteri de 1°C.
3. Apasati butonul **ON/OFF** pentru a porni aparatul de aer conditionat .

NOTA

1. In regimul Auto, aparatul de aer conditionat poate alege in mod logic regimul de Racire, Ventilatie, Incalzire si Dezumidificare (Cooling, Fan, Heating, Dehumidifying) prin detectarea diferentei dintre temperatura actuala ambienta si temperatura setata pe telecomanda.
2. In regimul Auto, nu puteti comuta viteza ventilatorului. Aceasta a fost deja controlata automat.
3. Daca regimul auto nu va este confortabil, poate fi selectat manual regimul dorit.



Functionare Cooling / Heating / Fan

(racire/incalzire/ventilatie ventilator)

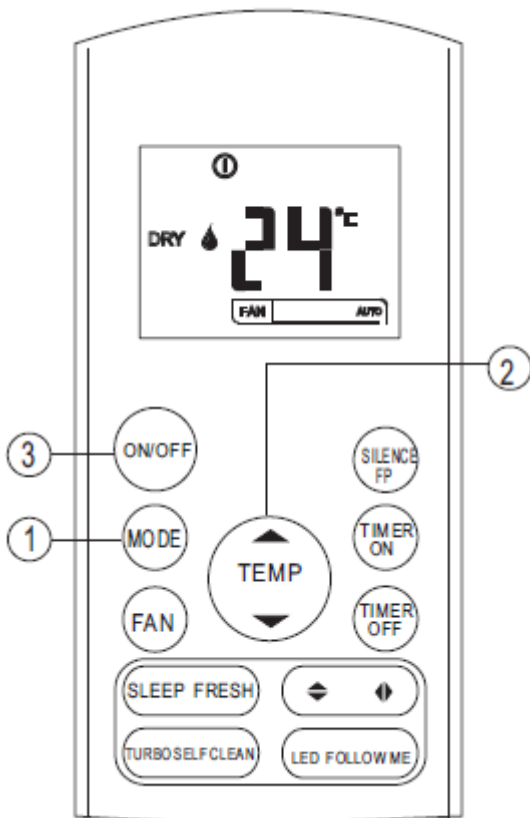
Asigurati-va ca unitatea este cuplata la o sursa disponibila de alimentare electrica.

1. Apasati butonul **MODE** pentru a selecta COOL, HEAT (modele numai pentru cooling&heating – racire&incalzire) sau regim Fan (ventilator).
2. Apasati butonul **SUS/JOS** pentru a seta temperatura dorita. Temperatura poate fi setata in domeniul de la 17°C - 30°C cu cresteri de 1°C.
3. Apasati butonul **FAN** pentru a seta viteza ventilatorului in patru trepte Auto, Low, Med sau High (Auto, Redus, mediu sau Inalt).
4. Apasati butonul **ON/OFF** pentru a porni aparatul de aer conditionat.

NOTA

In regimul FAN – ventilatie, temperatura setata nu este afisata pe telecomanda si nu aveti nici posibilitatea de a controla temperatura ambienta. In acest caz, pot fi efectuati numai pasii 1,3 si 4.

Cum se utilizeaza butoanele



Functionare Dezumidificare

Asigurati-va ca unitatea este cuplata la o sursa disponibila de alimentare electrica. Indicatorul de FUNCTIONARE de pe display-ul panoului de comanda al unitatii interne se lumineaza.

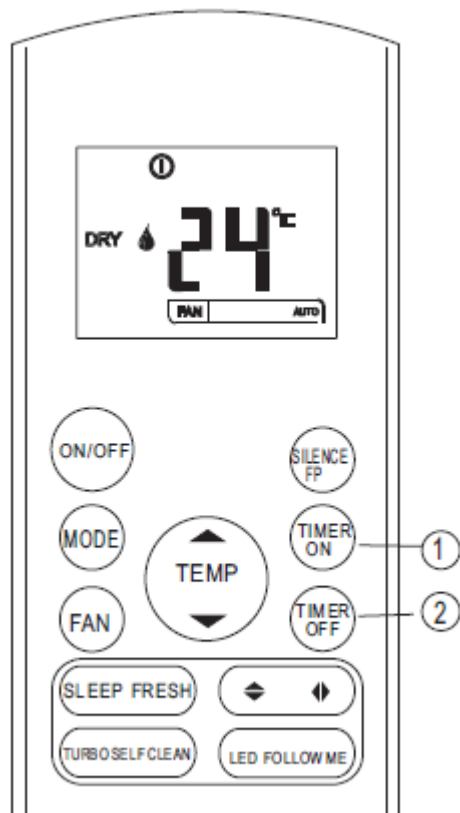
1. Apasati butonul **MODE** pentru a selecta DRY.
2. Apasati butonul **SUS/JOS** pentru a seta temperatura dorita. Temperatura poate fi setata in domeniul de la 17°C - 30°C cu cresteri de 1°C.
3. Apasati butonul **ON/OFF** pentru a porni aparatul de aer conditionat.

NOTA

In regimul de dezumidificare, nu puteti comuta viteza ventilatorului. Aceasta poate fi deja controlata automat.

Functionarea TIMER / TEMPORIZATOR

Apasati butonul TIMER ON / TEMPORIZATOR PORNIT ca sa setati auto-on time / timpul de pornire automat si butonul TIMER OFF / TEMPORIZATOR OPRIT ca sa setati autooff time/ timpul de oprire automat.



Ca sa setati timpul de Auto-pornire.

1. Apasati butonul TIMER ON / TEMPORIZATOR PORNIT, apoi telecomanda afiseaza TIMER ON/ TEMPORIZATOR PORNIT, ultimul timp de pornire automata setat si semnalul „H” va fi afisat pe zona de LCD DISPLAY/AFISAJ LCD. Acum este gata sa resetati timpul de START/PORNIRE al functionarii.
2. Apasati din nou butonul TIMER ON/ TEMPORIZATOR PORNIT ca sa setati timpul de Auto-pornire dorit al unitatii. De fiecare data cand apasati butonul creste cu cate o jumatate de ora intre orele 0 si 10 si cu o ora intre orele 10 si 24.
3. Dupa setarea TIMER ON/ TEMPORIZATOR PORNIT, va fi o jumatate de secunda intarziere inainte ca telecomanda sa transmita semnalul la aparatul de aer conditionat. Apoi, dupa aproximativ alte 2 secunde, semnalul „h” va disparea si temperatura setata va reaparea pe fereastra afisajului LCD.

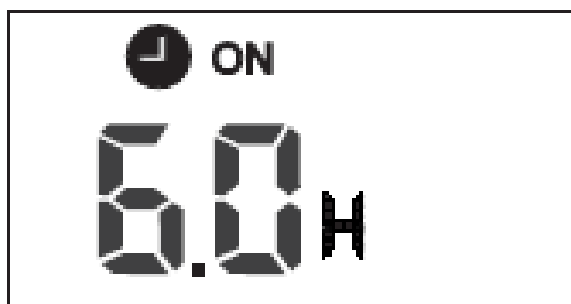
Ca sa setati timpul de Auto-oprire.

1. Apasati butonul TIMER OFF/ TEMPORIZATOR OPRIT si telecomanda va afisa TIMER OFF/ TEMPORIZATOR OPRIT, ultimul timp setat la oprire functionarii si semnalul „h” va fi afisat pe zona de LCD DISPLAY/ AFISAJ LCD. Sunteti gata ca sa resetati timpul de Auto-oprire al functionarii.
2. Apasati din nou butonul TIMER OFF/ TEMPORIZATOR OPRIT ca sa setati timpul de Auto-oprire. De fiecare data cand apasati butonul creste cu cate o jumatate de ora intre orele 0 si 10 si cu o ora intre orele 10 si 24.
3. Dupa setarea TIMER OFF/ TEMPORIZATOR OPRIT, va exista o jumatate de secunda intarziere inainte ca telecomanda sa transmita semnalul la aparatul de aer conditionat. Apoi, dupa aproximativ 2 secunde, semnalul „H” va disparea si temperatura setata va reaparea pe fereastra afisajului LCD.

AVERTISMENT

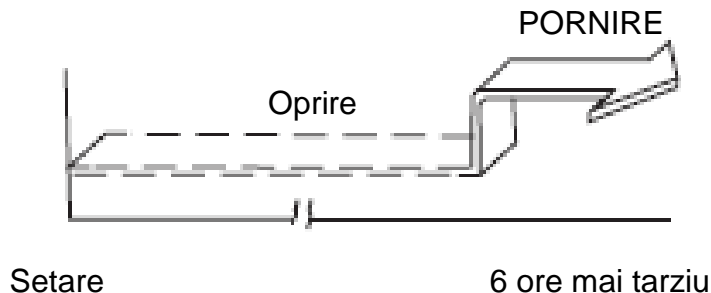
- Cand selectati functionarea timerului, telecomanda transmite in mod automat un semnal catre unitatea interna la ora specificata. De aceea, mentineti telecomanda intr-o pozitie care impiedica o transmitere corecta a semnalului.
- Timpul efectiv de functionare setat de telecomanda pentru functionarea timerului este limitat la urmatoarele setari: 0.5, 1.0, 1.5, 2.0, 2.5, 3.0, 3.5, 4.0, 4.5, 5.0, 5.5, 6.0, 6.5, 7.0, 7.5, 8.0, 8.5, 9.0, 9.5, 10, 11, 12, 13, 14, 15, 16, 17, 18, 19, 20, 21, 22, 23 si 24.

Exemplu de setare a temporizatorului



TIMER ON / TEMPORIZATOR PORNIT (Functionare cu Auto-pornire)

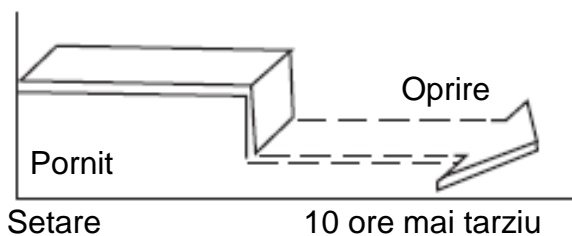
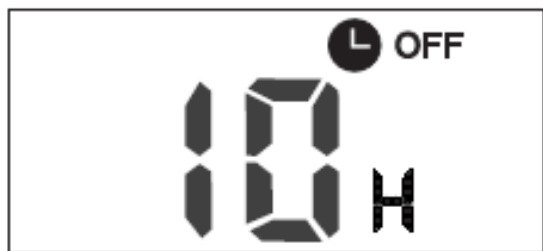
Programul TIMER ON / TEMPORIZATOR PORNIT este folositor atunci cand vreti ca unitatea sa porneasca in mod automat inainte sa va intoarcati acasa. Aparatul de aer conditionat va incepe in mod automat sa functioneze la ora setata.



Exemplu:

Pentru a porni aparatul de aer conditionat in 6 ore.

1. Apasati butonul TIMER ON/TEMPORIZATOR PORNIT, ultima setare a timpului de functionare la pornire si semnalul "h" va fi afisat pe display.
2. Apasati butonul TIMER ON/TEMPORIZATOR PORNIT pentru a afisa "6.0h" pe displayul TIMER ON / TEMPORIZATOR PORNIT de pe telecomanda.
3. Asteptati circa 3 secunde si afisajul LCD va indica din nou temperatura. Indicatorul TIMER ON ramane pornit si functie este activata.

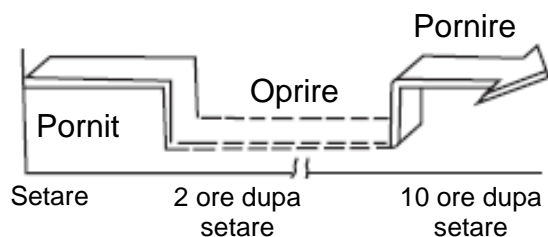


TIMER OFF / TEMPORIZATOR OPRIT (Operatiunea de Auto-oprire)

Programul TIMER OFF / TEMPORIZATOR OPRIT este folositor atunci cand doriti ca unitatea sa se opreasca in mod automat dupa ce mergeti la culcare. Aparatul de aer conditionat se va opri automat la ora setata.

Exemplu:

- Pentru a opri aparatul de aer conditionat in 10 ore.
1. Apasati butonul TIMER OFF / TEMPORIZATOR OPRIT, ultima setare a timpului de functionare de oprire si semnalul "h" va fi afisat pe display.
 2. Apasati butonul TIMER OFF / TEMPORIZATOR OPRIT pentru a afisa "10h" pe displayul TIMER OFF / TEMPORIZATOR OPRIT de pe telecomanda.
 3. Asteptati circa 3 secunde si afisajul LCD va indica din nou temperatura. Acum aceasta functie este activata.



TEMPORIZATOR COMBINAT

(Setarea ambelor temporizatoare ON / PORNIT si OFF/OPRIT simultan)

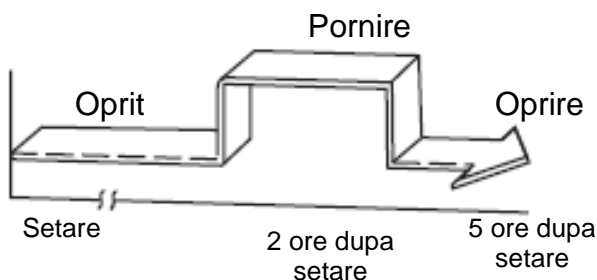
TIMER OFF/TEMPORIZATOR OPRIT → TIMER ON/TEMPORIZATOR PORNIT

(On / Pornit → Stop / Oprit → Start operation / Operatiune de pornire)

Acest program este folositor atunci cand doriti sa opriti aparatul de aer conditionat dupa ce mergeti la culcare, si sa-l porniti din nou dimineata cand va treziti sau cand va intoarcati acasa.

Exemplu:

- Pentru a opri aparatul de aer conditionat 2 ore dupa setare si a-l porni din nou 10 ore dupa setare.
1. Apasati butonul TIMER OFF / TEMPORIZATOR OPRIT.
 2. Apasati butonul TIMER OFF / TEMPORIZATOR OPRIT din nou pentru a afisa 2.0h pe displayul TIMER OFF/TEMPORIZATOR OPRIT.
 3. Apasati butonul TIMER ON/TEMPORIZATOR PORNIT.
 4. Apasati butonul TIMER ON/TEMPORIZATOR PORNIT din nou pentru a afisa 10h pe displayul TIMER ON/TEMPORIZATOR PORNIT .
 5. Asteptati pentru ca telecomanda sa afiseze temperatura setata.



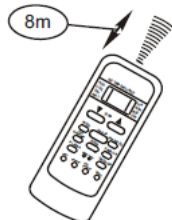
TIMER ON / TEMPORIZATOR PORNIT →
 TIMER OFF / TEMPORIZATOR OPRIT →
 (Off / Oprit → Start / Pornire → Stop
 operation / Operatiunea de oprire)
 Acest program este folosit atunci cand
 doriti pentru a porni aparatul de aer
 conditionat inainte de a va trezi si a-l opri
 dupa ce ati plecat din casa.

Exemplu:

Pentru a porni aparatul de aer conditionat 2
 ore dupa setare, si a-l opri la 5 ore dupa
 setare.

1. Apasati butonul TIMER ON/TEMPORIZATOR PORNIT.
2. Apasati butonul TIMER ON/TEMPORIZATOR PORNIT din nou pentru a afisa 2.0h pe displayul TIMER ON/TEMPORIZATOR PORNIT.
3. Apasati butonul TIMER OFF / TEMPORIZATOR OPRIT.
4. Apasati butonul TIMER OFF / TEMPORIZATOR OPRIT din nou pentru a afisa 5.0h pe displayul TIMER OFF/TEMPORIZATOR OPRIT.
5. Asteptati 3 secunde ca telecomanda sa afiseze temperatura din nou. Indicatorul "TIMER ON & TIMER OFF" ramane pornit cand aceasta functie este activata.

Manipularea telecomenzii

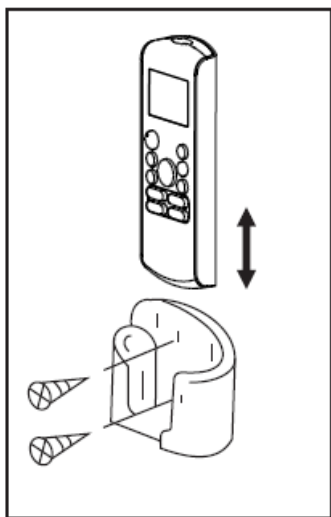


Amplasarea telecomenzii

- Mentineti telecomanda acolo unde semnalele sale pot atinge receptorul unitatii interioare. (este permisa o distanta de 8 m)

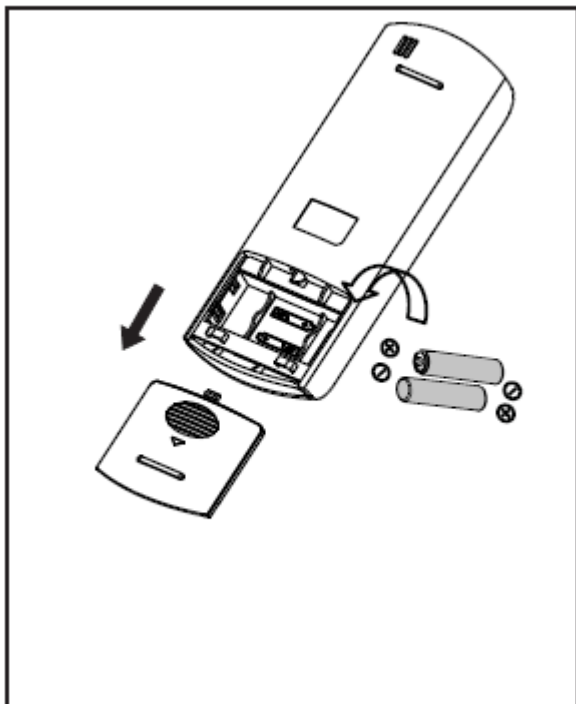
⚠ AVERTISMENTE

- Aparatul de aer conditionat nu va functiona daca draperii, usi sau alte materiale blocheaza semnalele de la telecomanda la unitatea interioara.
- Nu lasati sa cada lichide pe telecomanda. Nu expuneti telecomanda la actiunea directa a razelor soarelui sau la caldura.
- In cazul in care receptorul de semnal cu infrarosii este expus la actiunea directa a razelor soarelui, aparatul de aer conditionat ar putea sa nu functioneze corect. Folositi draperii pentru a impiedica actiunea directa a razelor soarelui asupra receptorului.
- In cazul in care alte aparate electrice interfereaza cu telecomanda, fie mutati aceste aparate sau consultati distribuitorul local.
- Nu lasați telecomanda sa cada. Manevreați-o cu grija.
- Nu așezați obiecte grele pe telecomanda sau nu calcați pe acesta.



Utilizarea suportului telecomenzii (opțional)

- Telecomanda poate fi atașata la un perete sau un stalp prin utilizarea unui suport pentru telecomanda (nu este furnizat, cumparat separat).
- Inainte de instalarea telecomenzii, verificați daca aparatul de aer condiționat primește corect semnalele.
- Instalati telecomanda cu doua șuruburi.
- Pentru a instala sau a scoate telecomanda, deplasați-o in sus sau in jos in suport



Inlocuirea bateriilor

Urmatoarele cazuri reprezinta baterii epuizate.

Inlocuiți bateriile vechi cu cele noi.

- Bipul de recepție nu este emis atunci cand este transmis un semnal.
- Indicatorul se estompeaza.

Telecomanda foloseste doua baterii uscate alcaline (R03/LR03X2)

(1) Scoateți capacul din partea din spate a telecomenzii.

(2) Introduceți noile baterii asigurandu-va ca (+) si (-) de pe baterie sunt amplasate corect.

(3) Montați capacul inapoi.

NOTA:

Nu folositi baterii vechi sau baterii de alt tip sau baterii reincarcabile, in caz contrar acestea ar putea deteriora telecomanda.

▲ MASURI DE PRECAUTIE

- Nu introduceti baterii uzate sau tipuri diferite de baterii in telecomanda.
- Nu lasati bateriile in telecomanda, daca aceasta nu va fi utilizata 2 sau 3 luni.
- Nu aruncați bateriile ca deșeuri menajere nesortate. Este necesara colectarea selectiva a acestor deșeuri pentru tratamentul special.

Colectivul de redactare a cartii tehnice:

Traducere:
Tehnoredactare:

S.C. Syntax Trad S.R.L.
S.C. Syntax Trad S.R.L.

BUCURESTI - ROMANIA - Sos. Vitan-Barzesti nr. 11A, sector 4; Tel/Fax: 021-332.09.01, 334.94.63;
Reg. Com. J/40/14205/1994 - Cod fiscal R 5990324 - Cont RO74RNCB5010000000130001 B.C.R.
Sector 1, BUCURESTI - RO43BACX0000000030565310 HVB sucursala Grigore Mora
BUCURESTI; Capital Social: 139.400.000.000 ROL (13.940.000 RON)

