



romstal®

UNIVERSUL INSTALAȚIILOR

Producator: **Midea**

- Unitate externa multisplit 1-2, inverter, R32, 18.000 BTU**
- Unitate externa multisplit 1-3, inverter, R32, 27.000 BTU**
- Unitate externa multisplit 1-4, inverter, R32, 36.000 BTU**
- Unitate externa multisplit 1-5, inverter, R32, 42.000 BTU**
- Unitate interna multisplit, tip split, inverter, R32, 9.000 BTU**
- Unitate interna multisplit, tip split, inverter, R32, 12.000 BTU**
- Unitate interna multisplit, tip split, inverter, R32, 18.000 BTU**
- Unitate interna multisplit, tip caseta, inverter, R32, 9.000 BTU**
- Unitate interna multisplit, tip caseta, inverter, R32, 12.000 BTU**

Model: M2OC-18HFN8-Q, M3OE-27HFN8-Q, M4OB-36HFN8-Q, M5OD-42HFN8-Q, MSAFAU-09HRDNX-QRD0GW, MSAFBU-12HRDNX-QRD0GW, MSAFCU-18HRFNX-QRD0GW, MCA3I-09HRFNX-QRD0, MCA3U-12HRFNX-QRD0W

Cod Romstal: 81ACE180, 81ACE270, 81ACE360, 81ACE420, 81ACI090, 81ACI120, 81ACI180, 81ACC090, 81ACC120



INSTRUCTIUNI DE INSTALARE



Revizia nr. 0 / octombrie 2018

NOTA IMPORTANTA:

- Cititi cu atentie manualul inainte de a instala sau utiliza noul dumneavoastra aparat de aer conditionat. Asigurati-va ca ati salvat acest manual pentru a va permite o ulterioara consultare.
- Acest manual descrie numai instalarea unitatii de exterior. Cand instalati unitatea de interior, consultati manualul de instalare a unitatii de interior.

CUPRINS

- 1** Accesorii
- 2** Masuri de siguranta
- 3** Prezentare generala a instalarii
- 4** Schema de instalare
- 5** Specificatii



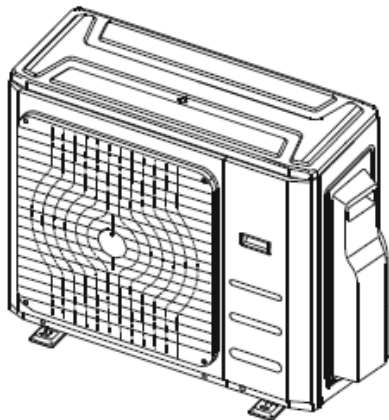
- 6** Instalarea unitatii de exterior

Instructiuni de instalare a unitatii de exterior

Instalarea racordului de golire

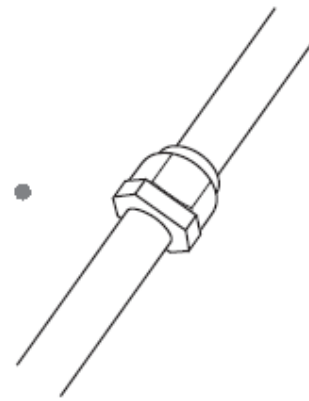
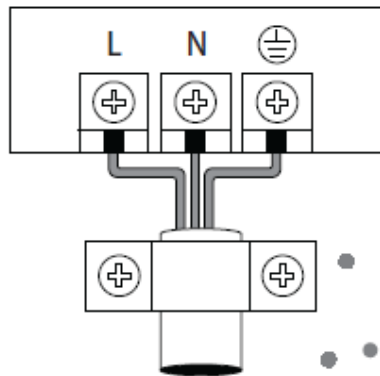
Note privind practicarea gaurilor in perete

Cand este selectata o unitate de interior de 24000 BTU



Atentie: Risc de incendiu
(numai pentru agentul frigorific R32/R290)

7 Racordarea instalatiei de agent frigorific



8

Instalatia electrica

Instalatia electrica a unitatii de exterior

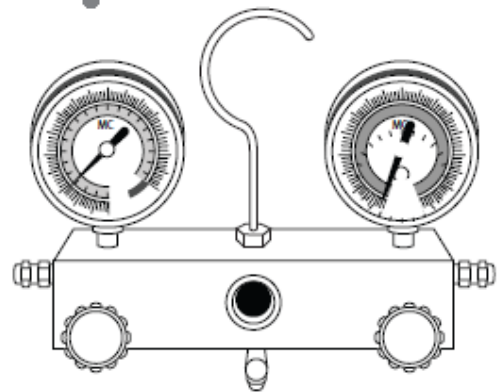
Ilustrarea instalatiei electrice

9 Evacuarea aerului

Instructiuni de evacuare

Note privind completarea cu agent frigorific

Verificarea sigurantei si a scurgerilor



10 Test de functionare



11 Functia de corectie automata a instalatiei electrice/instalatiei hidraulice

12 Ghidul european de eliminare a deseurilor

13 Servicii de informare

1. Accesorii

Sistemul de aer conditionat este livrat impreuna cu urmatoarele accesorii. Pentru instalarea aparatului de aer conditionat, utilizati toate componentele si accesoriile de instalare. Instalarea necorespunzatoare poate duce la scurgeri de apa, la electrocutare si la incendiu sau la defectarea echipamentului.

Denumire		Forma	Cantitate
Sablonul de instalare			1
Manson prelungitor din plastic			5-8 (in functie de modele)
Surub autofiletant A ST3.9x25			5-8 (in functie de modele)
Racord de evacuare (anumite modele)			1
Inel de etasare (anumite modele)			1
Ansamblu de racorduri de tevi	Partea de lichid	Ø 6,35	Componentele pe care trebuie sa le achizitionati. Pentru dimensiunea corespunzatoare, consultati tehnicianul.
		Ø 9,52	
	Partea de gaz	Ø 9,52	
		Ø 12,7	
		Ø 16	
Manual de utilizare			1
Manual de instalare			1
Conector de transfer (Ambalat cu unitatea interioara sau unitatea exterioara, in functie de modele) NOTA: Marimea tevii difera de la aparat la aparat. Pentru a indeplini cerintele diferitelor dimensiuni de conducta, uneori racordurile tevii au nevoie de conector de transfer pentru a instala pe unitatea de exterior			Piesa optionala (o piesa/o unitate interioara)
			Piesa optionala (1-5 piese pentru unitatea exterioara, in functie de modele)
Inel magnetic (Cuplati-l pe cablul de legatura dintre unitatea de interior si unitatea de exterior dupa instalare.)			Piesa optionala (o piesa/un cablu)
Inel de cauciuc de protectie a cablului (Daca clema de cablu nu poate prinde cablul pentru dimensiunea mica a cablului, va rugam sa folositi inelul de cauciuc de protectie a cablului (livrat cu accesoriile) pentru a infasura cablul, apoi fixati-l cu clema de cablu.)			1 (pe anumite modele)

Accesorii optionale

Exista doua tipuri de telecomenzi: cu fir si fara fir.

Selectati o telecomanda pe baza preferintelor si cerintelor clientilor si instalati-le intr-un loc potrivit. Consultati cataloagele si literatura tehnica pentru indrumare privind selectarea unei telecomenzi adecvate.

Aceasta unitate interna necesita instalarea unui panou de decorare optional.

2. Masuri de precautie

Cititi masurile de siguranta inainte de instalare

Instalarea incorecta din cauza ignorarii instructiunilor poate cauza pagube sau vatamari grave.

Gravitatea potentialelor pagube sau vatamari corporale este clasificata fie cu **AVERTISMENT**, fie cu mesajul **ATENTIE**.



AVERTISMENT

Nerespectarea avertismentului poate duce la moarte. Aparatul trebuie instalat in conformitate cu reglementarile nationale.



ATENTIE

Nerespectarea unei precautii conduce la vatamari corporale sau la deteriorarea echipamentului.



AVERTISMENT

- **Cititi cu atentie masurile de securitate inaintea instalarii.**
- In anumite medii functionale, cum ar fi bucatariile, camerele serverelor, etc., se recomanda utilizarea unor echipamente de aer conditionat special proiectate.
- **Doar tehnicienii calificati si certificati trebuie sa instaleze, sa repare si sa intretina aceasta instalatie de aer conditionat.**
Instalarea incorecta poate duce la soc electric, scurtcircuit, scurgeri, incendiu sau late pagube cauzate echipamentului si proprietatii personale.
- **Urmati cu strictete instructiunile de instalare din acest manual.**
Instalarea incorecta poate duce la soc electric, scurtcircuit, scurgeri, incendiu sau late pagube cauzate echipamentului.
- Inainte de a instala echipamentul, luati in calcul vanturile puternice, taifunurile si cutremurele ce pot afecta echipamentul si amplasati-l in consecinta. Daca nu procedati astfel, echipamentul se poate defecta.
- Dupa instalare, asigurati-va ca nu exista pierderi de agent frigorific si ca echipamentul functioneaza corect. Agentul frigorific este toxic si inflamabil si prezinta un risc serios pentru sanatate si siguranta.
- Acest aparat poate fi folosit de catre copiii cu varsta sub 8 ani si peste si de catre persoanele cu capacitati fizice, senzoriale si mentale reduse sau cu lipsa de experienta si cunostinte, daca au fost instruite si supravegheate cu privire la utilizarea aparatului intr-un mod sigur si daca inteleg pericolele implicate. Copiii nu au voie sa se joace cu aparatul. Curatarea si intretinerea nu vor fi facute de copii nesupravegheati.
- Nu folositi alte metode pentru grabirea dezghetarii sau a curatarii, altele decat cele recomandate de producator.



AVERTISMENT

- Deconectarea aparatului trebuie sa fie incorporata cu un dispozitiv de deconectare pentru toate poliile in instalatia electrica fixa in conformitate cu regulile de executare a instalatiei electrice.
- Orice persoana implicata in lucrul sau in interventiile asupra unui circuit de agent frigorific trebuie sa detina un certificat valabil de la o autoritate de evaluare acreditata industrial care sa certifice competenta acesteia de a manevra in siguranta agenti frigorifici, in conformitate cu specificatiile evaluarii.
- Intretinerea va fi efectuata doar in baza recomandarilor facute de producatorul aparatului. Intretinerea si reparatiile care necesita ajutorul altui personal calificat vor fi efectuate sub supravegherea persoanei competente in utilizarea agentilor frigorifici inflamabili.
- Aparatul trebuie sa fie depozitat astfel incat sa nu se poata produce defectiuni mecanice.
- Pastrati deschiderile de ventilatie fara obstructie.

NOTA: Urmatoarele informatii sunt necesare pentru unitatile care folosesc agent frigorific R32/R290.






- Aparatul trebuie sa fie depozitat intr-o incapere fara surse de aprindere continua (de exemplu: flacari deschise, un aparat de functionare cu gaz sau un corp de incalzire electric in functiune).
- A nu se gauri sau arde.
- Retineti ca agentii frigorifici nu pot contine mirosuri.
- Se respecta conformitatea cu reglementarile nationale de gaze.
- Aparatul trebuie sa fie depozitat intr-o zona bine ventilata, unde dimensiunea camerei corespunde zonei din camera specificate pentru functionare.
- Aparatul trebuie sa fie instalat, utilizat si depozitat intr-o incapere cu o suprafata mai mare de $X \text{ m}^2$ (consultati formularul de mai jos). Aparatul nu va fi instalat intr-un spatiu neventilat, daca acest spatiu este mai mic de $X \text{ m}^2$ (consultati formularul de mai jos).

Model (Btu/h)	Cantitatea de agent frigorific care urmeaza sa fie incarcat (kg)	Inaltime maxima de instalare (m)	Suprafata minima a incaperii (m^2)
≤ 30000	$\leq 2,048$	2,2m	4
≤ 30000	$\leq 2,048$	1,8m	4
≤ 30000	$\leq 2,048$	0,6m	35
30000-48000	2,048-3,0	2,2m	4
30000-48000	2,048-3,0	1,8m	8
30000-48000	2,048-3,0	0,6m	80
> 48000	$> 3,0$	2,2m	5
> 48000	$> 3,0$	1,8m	9
> 48000	$> 3,0$	0,6m	80

Nota cu privire la gazele fluorurate

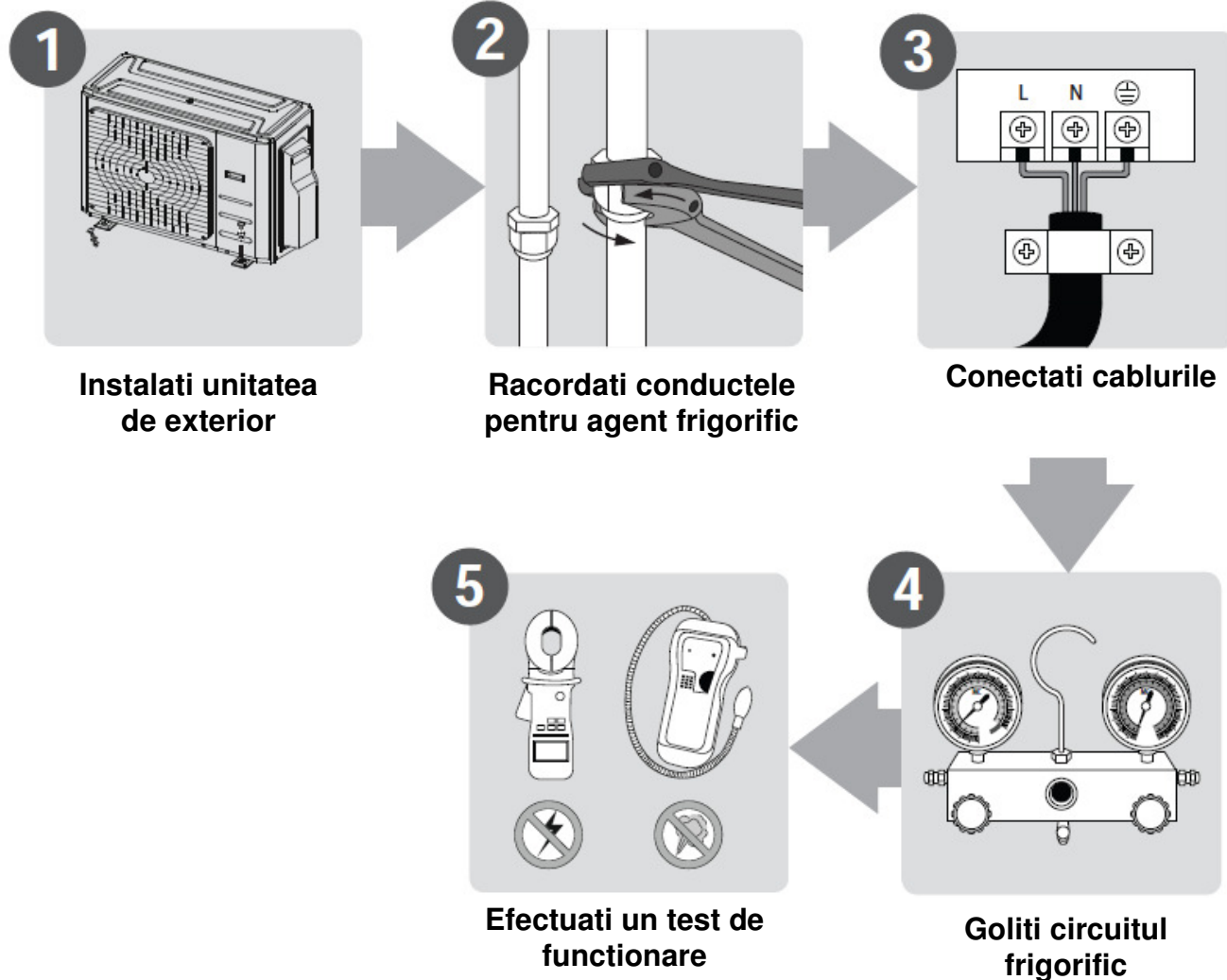
1. Acest aparat de aer conditionat contine gaze fluorurate. Pentru informatii specifice legate de tipul de gaz si cantitatea acestuia, cititi eticheta de pe unitate.
2. Instalarea, intretinerea si reparatiile acestui aparat vor fi efectuate doar de un tehnician calificat.
3. Dezinstalarea si reciclarea trebuie efectuate de un tehnician calificat.
4. Daca aparatul are incorporat un sistem pentru detectarea scurgerilor, acesta trebuie verificat cel putin o data la fiecare 12 luni.
5. Daca aparatul este verificat pentru identificarea scurgerilor, recomandam tinerea unor evidente ale tuturor verificarilor.

Explicarea simbolurilor afisate pe unitatea de interior sau pe unitatea de exterior (aplicabila numai in cazul unitatilor care folosesc agent frigorific R32/R290):

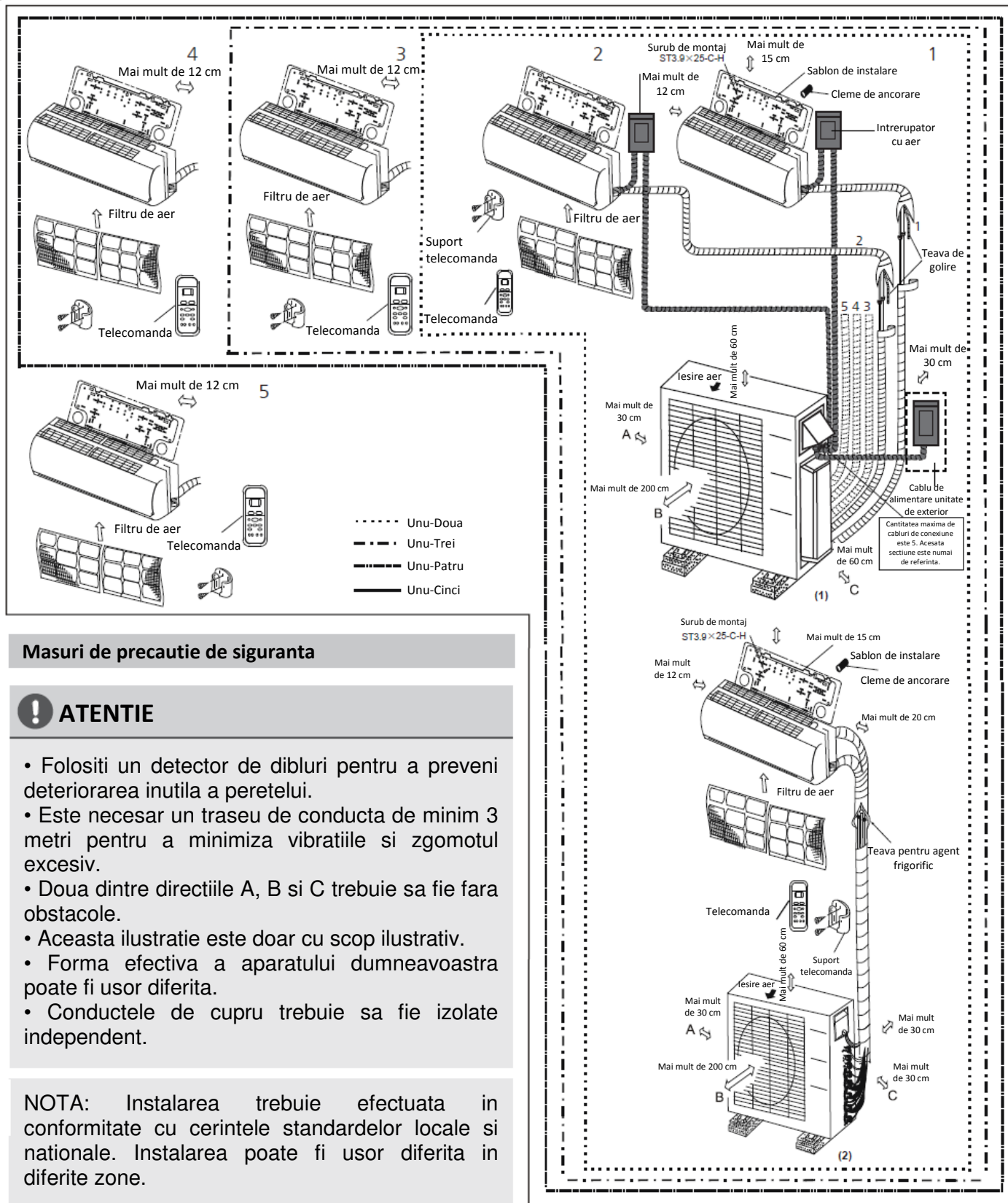
	AVERTISMENT	Acest simbol arata ca acest aparat utilizeaza un agent frigorific inflamabil. Daca agentul frigorific este scurs si expus la sursa de aprindere externa, exista riscul de incendiu.
	ATENTIE	Acest simbol arata ca manualul trebuie citit cu atentie.
	ATENTIE	Acest simbol arata a facut un personal de serviciu ar trebui manipularea acestui echipament cu referire la manualul de instalare.
	ATENTIE	
	ATENTIE	Acest simbol arata ca sunt disponibile informatii, precum si manualul de operare sau manualul de instalare.

3. Prezentare generala a instalarii

Ordinea instalarii



4. Schema de instalare



5. Specificatii

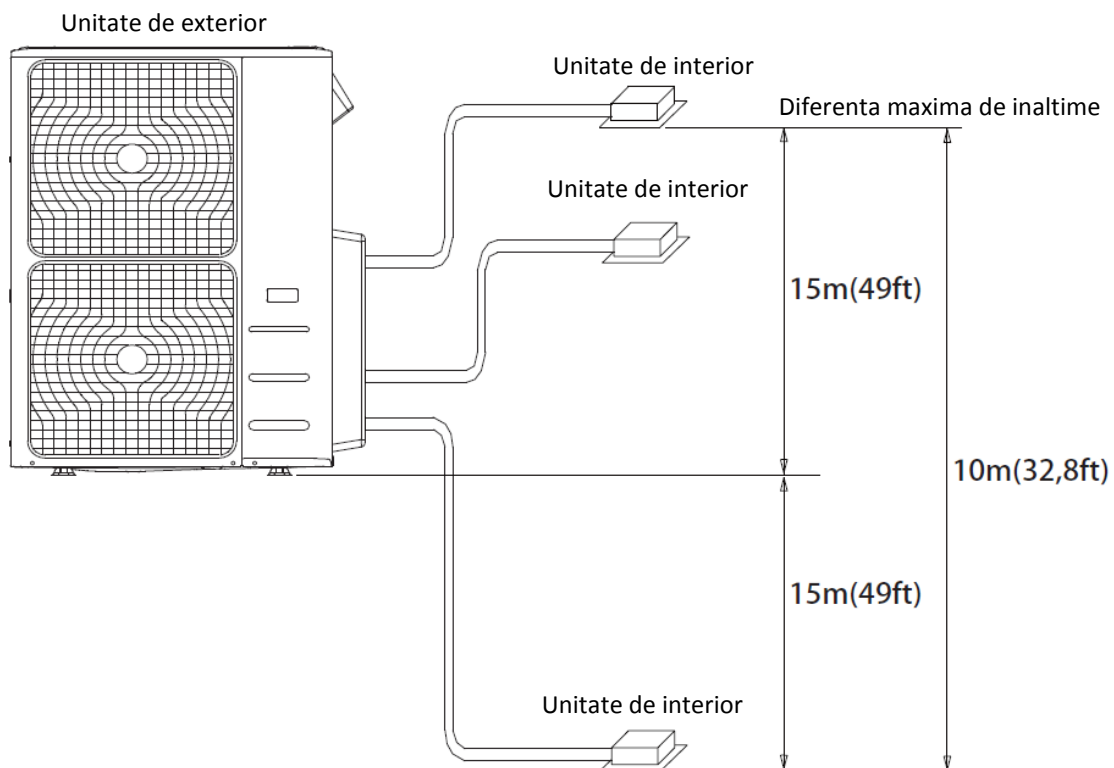
Tabelul 5.1

Unitati interioare care pot fi folosite in combinatie	Numar de unitati conectate	1-5 unitati
Frecventa de oprire/pornire a compresorului	Timp de oprire	3 min sau mai mult
Tensiune sursa de alimentare electrica	Fluctuatii de tensiune	pana la $\pm 10\%$ din tensiunea nominala
	Cadere de tensiune in timpul pornirii	pana la $\pm 15\%$ din tensiunea nominala
	Dezechilibru de interval	pana la $\pm 3\%$ din tensiunea nominala

Tabelul 5.2

	1 comanda 2	1 comanda 3	1 comanda 4	1 comanda 5
Lungime max. pentru toate incaperile	40/131	60/197	80/262	80/262
Lungime max. pentru o unitate de interior	25/82	30/98	35/115	35/115
Inaltime max. diferita intre unitatea de interior si unitatea de exterior	15/49	15/49	15/49	15/49
Inaltime max. diferita intre unitatile de interior	10/33	10/33	10/33	10/33

Cand instalati mai multe unitati de interior cu o singura unitate de exterior, asigurati-va ca lungimea conductei de agent frigorific si inaltimea de cadere dintre unitatile de interior si cele de exterior corespund cerintelor ilustrate in urmatoarea diagrama:



6. Instalarea unitatii de exterior

Instructiuni pentru montarea unitatii de exterior

Pasul 1: Alegeti locul pentru instalare.

Unitatea de exterior trebuie montata intr-un loc care indeplineste urmatoarele cerinte:

- ☑ Asezati unitatea de exterior cat mai aproape de unitatea de interior.
- ☑ Exista spatiu suficient pentru instalare si intretinere.
- ☑ Orificiile de intrare si iesire a aerului nu trebuie sa fie obstructate sau expuse la vant puternic.
- ☑ Asigurati-va ca locul de instalare a unitatii nu este supus vartejurilor de zapada, acumularii de frunze sau de alte resturi sezoniere. Daca se poate, protejati unitatea cu ajutorul unui paravan din panza, care sa nu impiedice fluxul de aer.
- ☑ Zona in care se face instalarea trebuie sa fie curata si bine aerisita.
- ☑ Trebuie sa existe suficient spatiu pentru racordarea conductelor si a cablurilor si pentru accesul la acestea in caz de intretinere.

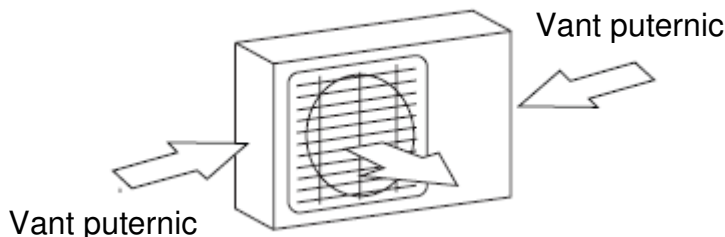


Fig. 6.1

Pasul 2: Montati unitatea de exterior.

Fixati unitatea de exterior cu ajutorul buloanelor de ancorare (M10)

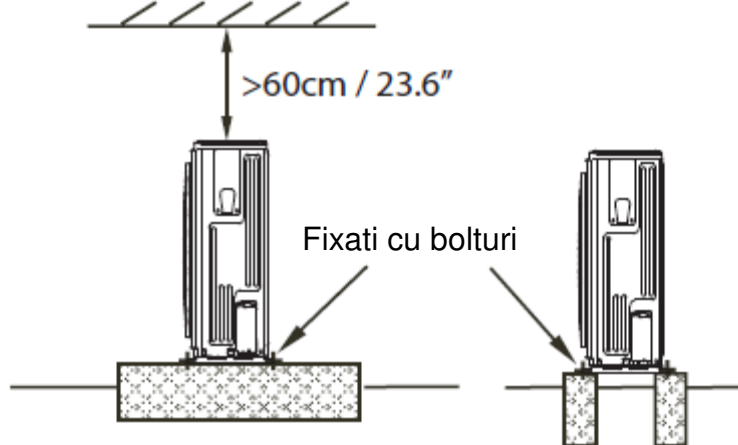


Fig. 6.3

- ☑ Zona nu trebuie sa prezinte gaze combustibile sau substante chimice.
- ☑ Lungimea conductei dintre unitatea de exterior si cea de interior nu trebuie sa depaseasca lungimea maxima admisa.
- ☑ Daca este posibil, **NU** montati unitatea in locuri expuse direct razelor solare.
- ☑ Daca se poate, asigurati-va ca unitatea se afla la o distanta suficienta de proprietatea vecinilor astfel incat zgomotul produs de unitate sa nu-i perturbe.

- ☑ Daca locul de instalare este expus vanturilor puternice (ex. langa o plaja),unitatea trebuie asezata pe perete astfel incat sa fie ferita de vant. Daca este cazul, folositi un paravan din panza. (consultati Fig. 6.1 si 6.2)
- ☑ Montati unitatile de interior si de exterior, cablurile si firele la cel putin 1 metru de televizoare sau radiouri pentru a preveni distorsiunea statica sau de imagine. In functie de undele radio, se poate ca distanta de 1 metru sa nu fie suficienta pentru evitarea tuturor interferentelor.

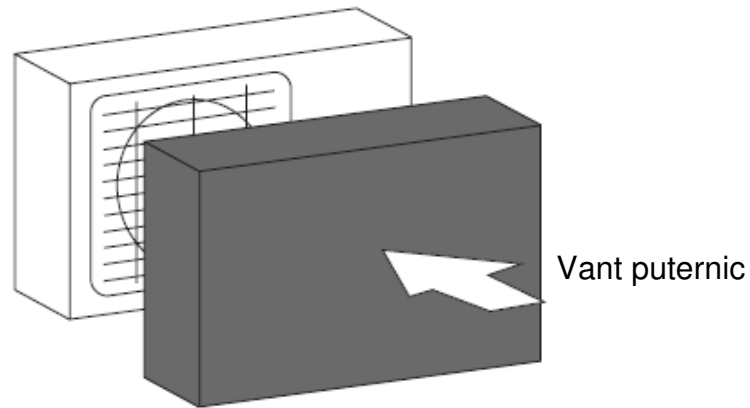


Fig. 6.2



ATENTIE

- Asigurati-va ca ati eliminat toate obstacolele ce pot bloca circulatia aerului.
- Asigurati-va ca ati verificat specificatiile pentru lungime pentru a avea garantia ca exista spatiu suficient pentru instalare si intretinere.

Unitate de exterior de tip split
(Consultati Fig. 6.4, 6.5, 6.6, 6.10 si Tabelul 6.1)

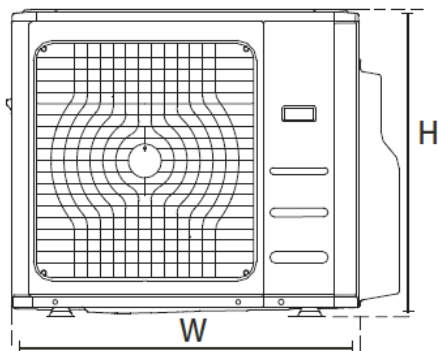


Fig. 6.4

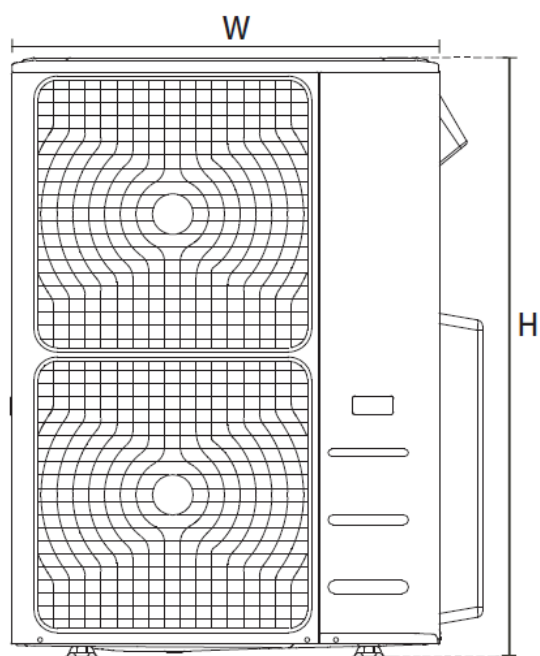


Fig. 6.5

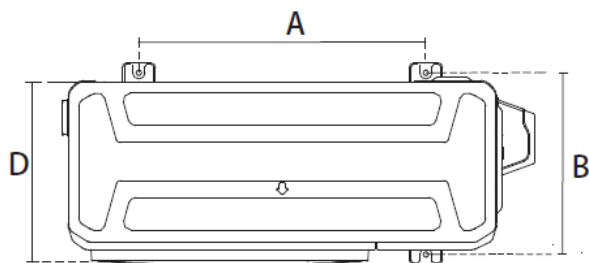


Fig. 6.6

Tabelul 6.1: Specificatiile de lungime a unitatii exterioare de tip split (unitate: mm / inch)

Dimensiunile unitatii de exterior latime x inaltime x adancime	Dimensiuni de montaj	
	Distanta A	Distanta B
760x590x285 (29,9x23,2x11,2)	530 (20,85)	290 (11,4)
810x558x310 (31,9x22x12,2)	549 (21,6)	325 (12,8)
845x700x320 (33,27x27,5x12,6)	560 (22)	335 (13,2)
900x860x315 (35,4x33,85x12,4)	590 (23,2)	333 (13,1)
945x810x395 (37,2x31,9x15,55)	640 (25,2)	405 (15,95)
990x965x345 (38,98x38x13,58)	624 (24,58)	366 (14,4)
938x1369x392 (36,93x53,9x15,43)	634 (24,96)	404 (15,9)
900x1170x350 (35,4x46x13,8)	590 (23,2)	378 (14,88)
800x554x333 (31,5x21,8x13,1)	514 (20,24)	340 (13,39)
845x702x363 (33,27x27,6x14,3)	540 (21,26)	350 (13,8)
946x810x420 (37,24x31,9x16,53)	673 (26,5)	403 (15,87)
946x810x410 (37,24x31,9x16,14)	673 (26,5)	403 (15,87)
952x1333x410 (37,5x52,5x16,14)	634 (24,96)	404 (15,9)
952x1333x415 (37,5x52,5x16,34)	634 (24,96)	404 (15,9)

Seriile de instalare

Tabelul 5.3 Relatiile dintre H, A si L, dupa cum urmeaza:

	L	A
$L \leq H$	$L \leq 1/2H$	25 cm / 9,8" sau mai mult
	$1/2H < L \leq H$	30 cm / 11,8" sau mai mult
$L > H$	Nu se poate instala	

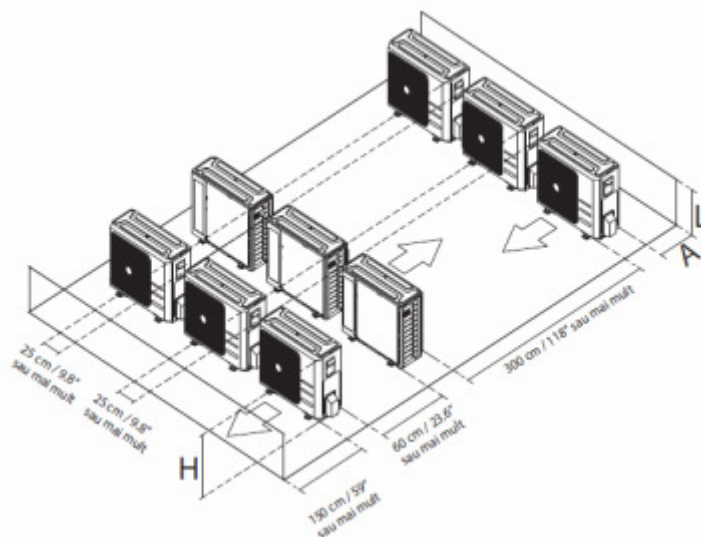


Fig. 6.7

NOTA: Distanța minimă dintre unitatea de exterior și pereți descrisă în ghidul de instalare nu se aplică încăperilor etanșe. Asigurați-vă că unitatea nu este obstructionată în cel puțin două din cele trei direcții (M, N, P) (consultați Fig. 6.8)

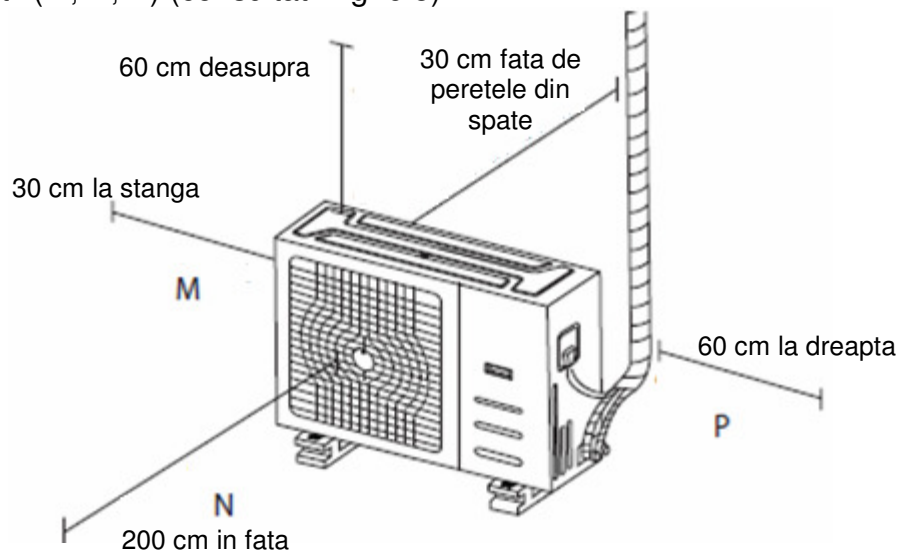


Fig. 6.8

Montarea racordului de golire

Înainte de fixarea cu bolturi a unității de exterior, trebuie să montați racordul de golire în partea de jos a unității. (consultați Fig. 6.9-A)

1. Fixați garnitura de cauciuc pe capatul racordului de golire care va fi racordat la unitatea de exterior.
2. Introduceți racordul de golire în gaura de pe tava unității.
3. Rotiți racordul de golire la 90° până se fixează în locașul său sau cu fața spre partea din față a unității.
4. Conectați racordul furtunului de golire (nu este inclus) la racordul de golire pentru a dirija apa din unitate în timpul regimului de încălzire.

Dacă racordul de scurgere nu are inclusă o garnitură la baza unității, (Fig 6.9-B), urmați pașii de mai jos:

1. Introduceți racordul de scurgere în orificiul de la baza unității. La cuplare veți auzi un declic.
2. Conectați un furtun de scurgere (nu este inclus în pachet) la racordul de scurgere pentru a direcționa apa de la unitate în timpul regimului de încălzire.

NOTA: Asigurați-vă că apa este evacuată într-un loc sigur în care nu produce pagube sau riscul de alunecare.

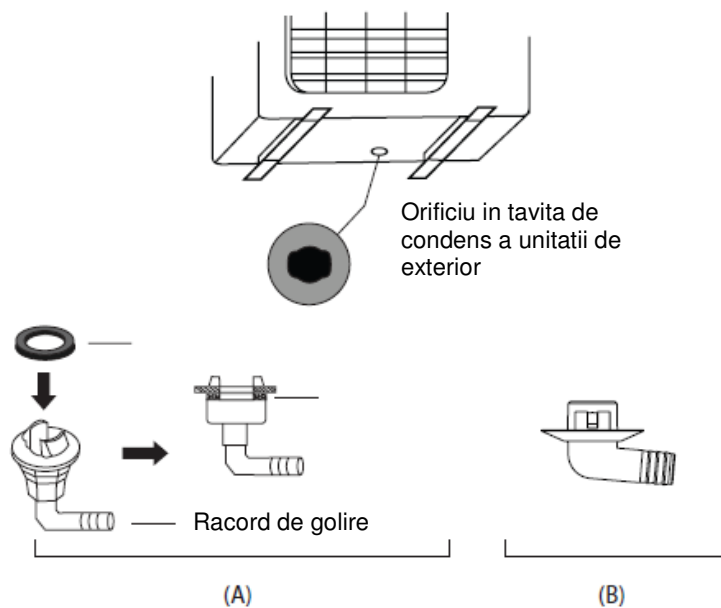


Fig. 6.9

Note privitoare la efectuarea gaurilor in perete

Trebuie sa efectuati o gaura in perete pentru conducta de agent frigorific si pentru cablul de semnal care va conecta unitatea de interior cu cea de exterior.

1. Stabiliti locul in care va fi facuta gaura in perete pe baza amplasarii unitatii de exterior.
2. Folosind un cap de carotiera de 65 mm (2,5"), faceti o gaura in perete.

NOTA: Cand faceti gaura in perete, asigurati-va ca evitati firele, tevile si alte componente sensibile.

3. Montati in gaura mansurul de protectie pentru perete. Acesta protejeaza marginile gaurii si o etanseaza la finalul instalarii.

Cand selectati o unitate de interior de 24000 BTU

Unitatea de interior de 24000 BTU poate fi conectata numai cu un sistem A. Daca exista doua unitati de interior de 24000 BTU, acestea pot fi conectate cu sistemele A si B. (consultati Fig. 6.10)

Tabelul 6.3: Dimensiunea tevii de racordare a unui sistem A si B (unitatea: inch)

Capacitate unitate de interior (Btu/h)	Lichid	Gaz
7000/9000/12000	1/4	3/8
12000/18000	1/4	1/2
24000	3/8	5/8

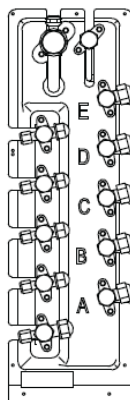


Fig. 6.10

7. Racordarea instalatiei de agent frigorific

Masuri de siguranta



AVERTISMENT

- Toate conductele din teren trebuie montate de un tehnician calificat si trebuie sa respecte reglementarile locale si nationale.
- Daca aparatul de aer conditionat este montat intr-o incapere mica, trebuie luate masuri pentru ca concentratia de agent frigorific din incapere sa nu depaseasca limita de siguranta in situatia scurgerii de agent frigorific. Daca se scurge agent frigorific si concentratia acestuia depaseste limita de siguranta, pot aparea riscuri cauzate de lipsa de oxigen.
- Cand montati sistemul de refrigerare, asigurati-va ca in circuitul agentului frigorific nu patrunde aer, praf, umezeala sau substante straine. Contaminarea sistemului poate duce la o functionare slaba, la presiunea ridicata in ciclul de racire, la explozie sau vatamare.
- Aerisiti imediat zona daca exista scurgeri de agent frigorific in timpul instalarii. Agentul frigorific scurs este toxic si inflamabil. Asigurati-va ca nu exista scurgeri de agent frigorific dupa finalizarea lucrarilor de instalare.

Instructiuni pentru racordarea instalatiei de agent frigorific



ATENTIE

- Conducta de derivatie trebuie montata orizontala. Un unghi mai mare de 10° poate produce defectiuni.
- **NU** montati racordul pana cand nu ati instalat atat unitatea de exterior cat si cea de interior.
- Izolati conductele de gaz si de lichid pentru a preveni scurgerile de apa.

Pasul 1: Taiati conductele

Cand pregatiti conductele pentru agent frigorific, fiti foarte atenti sa le taiati si sa le largiti corect. Aceasta va asigura functionarea eficienta si va reduce nevoia unei intretineri ulterioare. **Pentru modelele cu agent frigorific R32 / R290, punctele de racordare a tevilor trebuie amplasate in afara incaperii.**

1. Masurati distanta dintre unitatea de interior si cea de exterior.
2. Folosind un cutit pentru tevi, taiati conducta putin mai mult decat distanta masurata.



ATENTIE

NU deformati conducta in timpul taierii. Fiti foarte atenti sa nu deteriorati, crestati sau deformati conducta in timpul taierii. Aceasta va reduce mult eficienta la incalzire a unitatii.

1. Asigurati-va ca ati taiat conducta la un unghi perfect de 90°. Consultati Fig. 7.1 pentru exemple de taieri gresite.

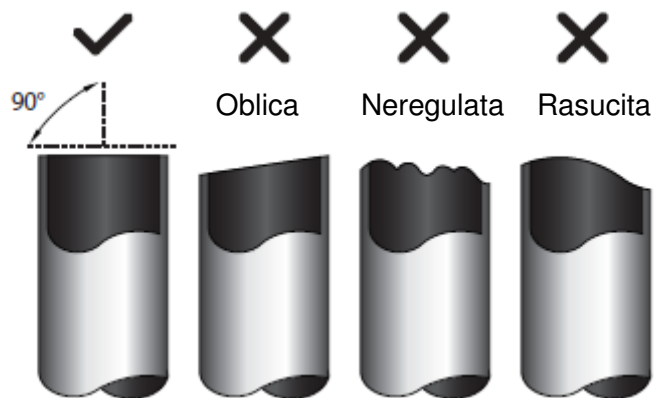


Fig. 7.1

Pasul 2: Indepartati bavurile.

Bavurile pot afecta etanseitatea racordului de pe conducta pentru agent frigorific. Acestea trebuie indepartate complet.

1. Tineti conducta inclinata in jos pentru a preveni patrunderea bavurilor in conducta.
2. Folosind un alezor sau o scula pentru debavurare, indepartati toate bavurile de pe sectiunea taiata a conductei.

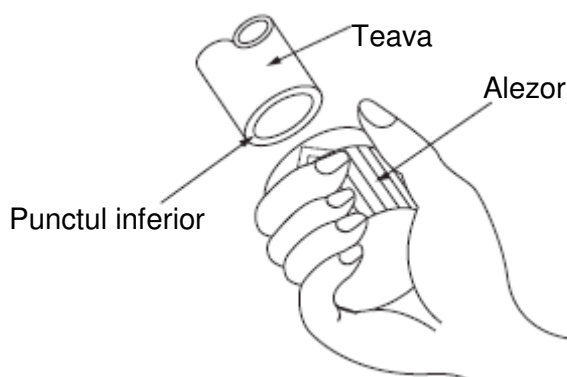


Fig. 7.2

Pasul 3: Bercluiti capetele conductei

Bercluirea corecta este esentiala pentru a obtine o buna etanseitate.

1. Dupa indepartarea bavurilor de pe conducta taiata, sigilati capetele cu banda PVC pentru a preveni patrunderea corpurilor straine in conducta.
 2. Infasurati conducta cu material izolator.
 3. Montati piulitele bercluite la ambele capete ale conductei.
- Asigurati-va ca acestea sunt indreptate in directia corecta, pentru ca nu mai este posibila amplasarea lor sau schimbarea directiei dupa ce au fost bercluite. Consultati Fig. 7.3

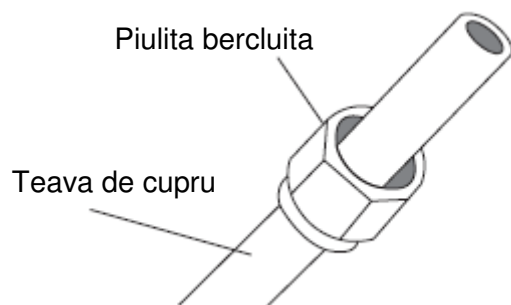


Fig. 7.3

4. Indepartati banda de PVC de pe capetele tevii atunci cand sunteti pregatiti sa executati operatiunea de bercluire.

5. Fixati dispozitivul de bercluire la capatul tevii. Capatul tevii trebuie sa depaseasca marginea dispozitivului de bercluit.

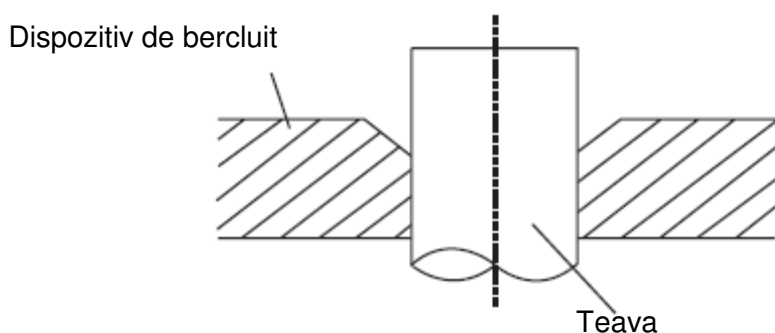


Fig. 7.4

6. Amplasati dispozitivul de bercluire pe matrita.

7. Rotiti maneta dispozitivului de bercluire in sensul acelor de ceasornic pana cand teava este complet bercluita. Bercluiti teava in conformitate cu dimensiunile din tabelul 7.1.

Tabelul 7.1: EXTINDEREA TEVII FATA DE MATRITA DE BERCLUIRE

Diametrul exterior al tevii	Cuplu de strangere	Dimensiune bercluire (A) (Unitate: mm/Inch)		Matrita de bercluire
		Min.	Max .	
Ø 6.4	18-20N.m (183-204kgf.cm)	8.4/0.33	8.7/0.34	
Ø 9.5	25-26 N.m (255-265 kgf.cm)	13.2/0.52	13.5/0.53	
Ø 12.7	35-36 N.m (357-367 kgf.cm)	16.2/0.64	16.5/0.65	
Ø 15.9	45-47 N.m (459-480 kgf.cm)	19.2/0.76	19.7/0.78	
Ø 19.1	65-67 N.m (663-683 kgf.cm)	23.2/0.91	23.7/0.93	
Ø 22	75-85 N.m (765-867 kgf.cm)	26.4/1.04	26.9/1.06	

Fig. 7.8

8. Indepartati dispozitivul de bercluire si matrita de bercluire, apoi inspectati capatul tevii pentru a verifica daca au aparut crapaturi si teava s-a bercluit corespunzator.

Pasul 4: Racordati conductele

Racordati conductele din cupru mai intai la unitatea de interior, apoi la cea de exterior. Mai intai trebuie sa racordati conducta pentru presiunea joasa, apoi pe cea pentru presiune ridicata.

1. Cand montati piulitele bercluite, aplicati un strat subtire de ulei refrigerant pe capetele evazate ale conductelor.
2. Aliniati centrul celor doua conducte pe care la racordati.

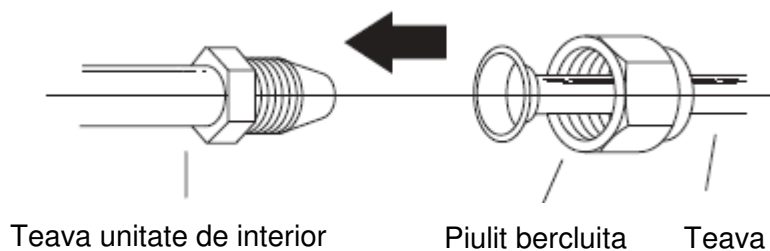


Fig. 7.6

3. Strangeti manual piulita bercluita cat mai etans posibil.
4. Folosind o cheie, fixati piulita pe conducta unitatii.
5. In timp ce fixati piulita, folositi o cheie dinamometrica pentru a strange piulita bercluita in conformitate cu valorile momentului de torsiune din tabelul 7.1.

NOTA: Folositi o cheie si o cheie dinamometrica atunci cand racordati sau demontati conductele pe/de pe unitate.

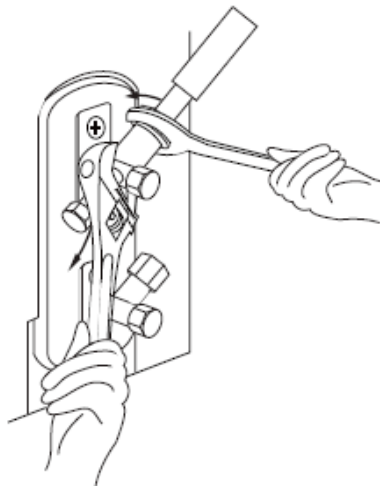


Fig. 7.7



ATENTIE

- Asezati izolatia in jurul conductelor.

Contactul direct conducta neizolata poate duce la arsuri sau degeraturi.

- Asigurati-va ca conducta este bine racordata.

Strangerea in exces poate deteriora capatul largit al tevii, iar strangerea prea mica poate duce la scurgeri.

NOTA PRIVIND RAZA DE INDOIRE MINIMA

Indoiti cu atentie tubulatura din mijloc conform schemei de mai jos. **NU** indoiti tubulatura la mai mult de 90° sau mai mult de 3 ori.

Indoiti teava cu degetul



Raza minima 10 cm (3,9")

Fig. 7.8

6. Dupa racordarea conductelor din cupru la unitatea de interior, strangeti cablul de alimentare, cablul de semnal si tubulatura toate alaturate cu banda adeziva.

NOTA: NU amestecati cablul de semnal cu celelalte fire. Cand strangeti laolalta aceste cabluri, nu incolaciti sau incrucisati cablul de semnal cu celelalte fire.

7. Treceti aceasta conducta prin perete si racordati-o la unitatea de exterior.

8. Izolati toate conductele, inclusiv vanele unitatii de exterior.

9. Deschideti robinetele de inchidere ale unitatii de exterior pentru a porni fluxul de agent frigorific dintre unitatea de interior si cea de exterior.



ATENTIE

Verificati daca nu exista scurgeri de agent frigorific dupa finalizarea lucrarilor de instalare. Daca exista scurgeri de agent frigorific, aerisiti imediat zona si goliti sistemul (vezi sectiunea Evacuarea aerului din acest manual).

8. Instalatia electrica

Masuri de precautie



AVERTISMENT

- Asigurati-va ca ati oprit alimentarea cu curent inainte de a lucra pe unitate.
- Toate conexiunile electrice trebuie efectuate conform reglementarilor locale si nationale.
- Conexiunile electrice trebuie facute de un electrician calificat. Conexiunile incorecte pot duce la defectiuni electrice, vatamare sau incendiu.
- Pentru aceasta unitate se va folosi un circuit independent si o priza proprie. **NU** puneti in priza alt aparat sau incarcator in aceeasi priza. Daca capacitatea electrica a circuitului este insuficienta sau daca exista o defectiune la lucrarile electrice, acest lucru poate conduce la soc, incendiu, deteriorarea unitatii si a bunurilor.
- Conectati cablul electric la borne si fixati-l cu o clema. Conexiunea nesigura poate duce la incendiu.
- Asigurati-va ca toate conexiunile sunt facute corect si ca capacul placii de comanda este montat corect. Daca nu procedati astfel, poate avea loc supraincalzirea la punctele de conexiune, incendiu si soc electric.
- Asigurati-va ca conexiunea la retea este facuta printr-un intrerupator care deconecteaza toti polii, cu un interval de contact de cel putin 3 mm (0,118").
- **NU** modificati lungimea cablului de alimentare si nu folositi prelungitoare.



ATENTIE

- Conectati firele din exterior inainte de a le conecta pe cele din interior.
- Asigurati-va ca ati legat unitatea la pamant. Firul de impamantare trebuie sa fie la distanta de conductele de gaz, de apa, paratrasnete, cablurile de telefonie sau late cabluri de impamantare. Legarea incorecta la pamant poate duce la soc electric.
- **NU** conectati unitatea la sursa de alimentare pana cand nu ati efectuat toate conexiunile si racordurile.
- Asigurati-va ca nu se intrepatrund cablurile electrice cu cele de semnal, deoarece aceasta poate cauza distorsiuni si interferente.

Urmati acest instructiuni pentru a preveni distorsiunea atunci cand porneste compresorul:

- Unitatea trebuie conectata la priza principala. In mod normal, alimentarea trebuie sa aiba o impedanta de iesire joasa de 32 ohmi.
- Nici un lat echipament nu trebuie conectat pe acelasi circuit electric.
- Informatiile electrice ale unitatii se gasesc pe eticheta cu randamentul produsului.

TINETI CONT DE SPECIFICATIILE SIGURANTELOR

Placa de circuite (PCB) a aparatului de aer conditionat este proiectata cu o siguranta pentru protectia la supracurent. Specificatiile sigurantei sunt tiparite pe placa de circuite, dupa cum urmeaza:

Unitate de exterior: T20A/250VAC (pentru unitate <24000Btu/h), T30A/250VAC (pentru unitate >24000Btu/h).

NOTA: Siguranta este facuta din ceramica.

Instalatia electrica a unitatii de exterior



AVERTISMENT

Înainte de a efectua lucrări electrice sau de conectare, opriți alimentarea cu curent a sistemului.

1. Pregătiți cablul pentru conectare.

a. Mai întâi trebuie să alegeți mărimea corectă a cablului înainte de a-l pregăti pentru conectare. Folosiți cabluri H07RN-F.

Tabelul 8.1: Secțiunea transversală minimă pentru cabluri de alimentare și de semnal în America de Nord

Curent nominal al aparatului (A)	AWG
≤7	18
7 - 13	16
13 - 18	14
18 - 25	12
25 - 30	10

Tabelul 8.2: Alte regiuni

Curent nominal al aparatului (A)	Secțiune transversală nominală (mm ²)
≤6	0,75
6 - 10	1
10 - 16	1.5
16 - 25	2.5
25- 32	4
32 - 45	6

b. Folosind o mașină de dezizolat sarmă, îndepărtați învelișul din cauciuc de la ambele capete ale cablului de semnal pe o distanță de 15 cm (5,9”).

c. Îndepărtați izolația de la ambele capete ale firelor.

d. Utilizând o mașină de sertizat, sertizați bornele de la capatul cablurilor.

NOTA: Când conectați firele, vă rugăm să urmați cu strictețe schema de conexiuni (se găsește în interiorul capacului cutiei electrice).

2. Scoateți capacul de pe unitatea de exterior.

Dacă nu există un capac pe unitatea de exterior, desfaceți bolturile de pe placa de întreținere și scoateți panoul de protecție. (consultați Fig. 8.1, 8.2)

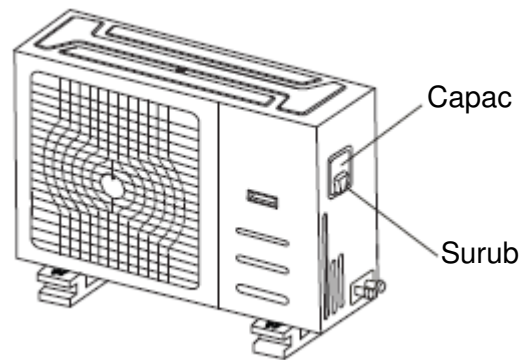


Fig. 8.1

3. Conectati clemele la borne.

Potriviti culorile caburilor/etichetele cu etichetele de pe cutia de conexiuni si strangeti bine clema pe fiecare fir cu borna corespunzatoare.

4. Fixati cablul cu clema de cablu dedicata.

5. Izolati firele neutilizate cu banda electrica. Tineti-le la distanta de ale piese electrice sau metalice.

6. Asezati la loc capacul pe cutia de comanda electrica.

Declaratie de armonizare

"Echipamentul M4OB-36HFN8-Q respecta cerintele IEC 61000-3-12 cu conditia ca puterea scurtcircuitului Ssc sa fie mai mare sau egala cu 4787737.5 la punctul de interfata intre alimentarea utilizatorului si sistemul public. Este responsabilitatea instalatorului sau utilizatorul echipamentului sa se asigure, prin consultarea cu operatorul retelei de distributie, daca este necesar, ca echipamentul este conectat numai la o sursa cu o putere de scurtcircuit Ssc mai mare sau egala cu 4787737,5. "

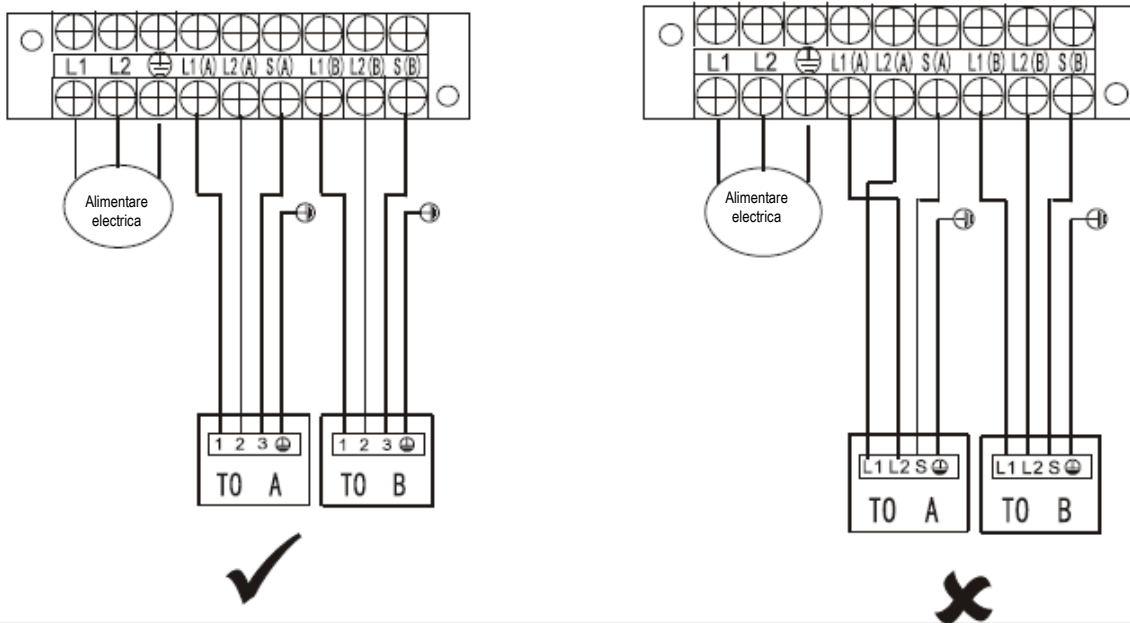
"Echipamentul M5OD-42HFN8-Q respecta cerintele IEC 61000-3-12 cu conditia ca puterea scurtcircuitului Ssc sa fie mai mare sau egala cu 3190042.5 la punctul de interfata intre alimentarea utilizatorului si sistemul public. Este responsabilitatea instalatorului sau utilizatorul echipamentului sa asigure, prin consultarea cu operatorul retelei de distributie, daca este necesar, ca echipamentul este conectat numai la o sursa cu o putere de scurtcircuit Ssc mai mare sau egala cu 3190042.5. "

Ilustrarea schemei electrice



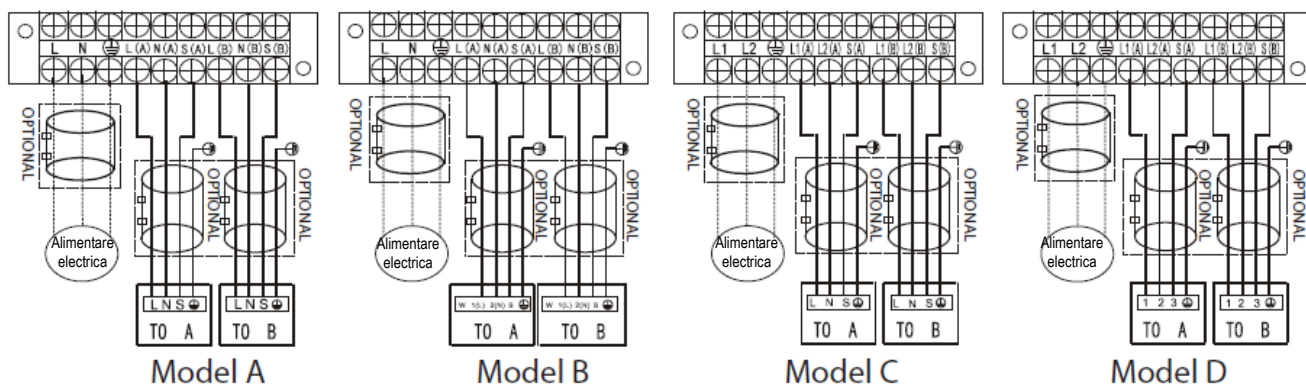
ATENȚIE

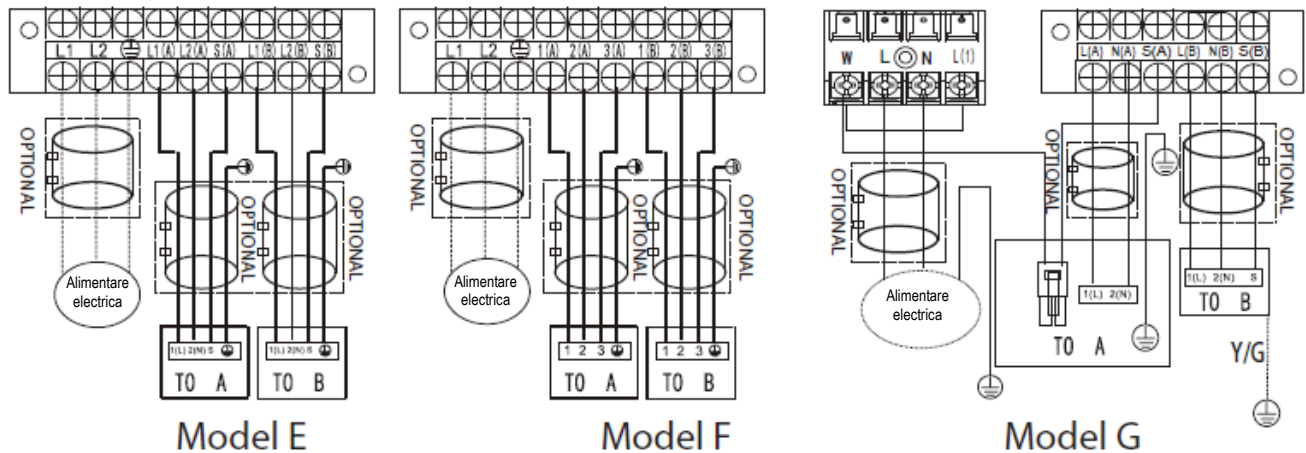
Conectați cablurile de conectare la borne, așa cum au fost identificate, cu numerele lor corelate pe regleta cu borne al unităților de interior și de exterior. De exemplu, în modelele din SUA prezentate în următoarea diagramă, borna L1 (A) al unității de exterior trebuie să se conecteze cu borna L1 de pe unitatea de interior.



NOTA: Consultați următoarele indicații dacă utilizatorii finali doresc să realizeze cablaje proprii. Rulați cablul principal de alimentare prin orificiul inferior de ieșire al clemei de cablu.

Modele unu-doi:

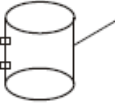


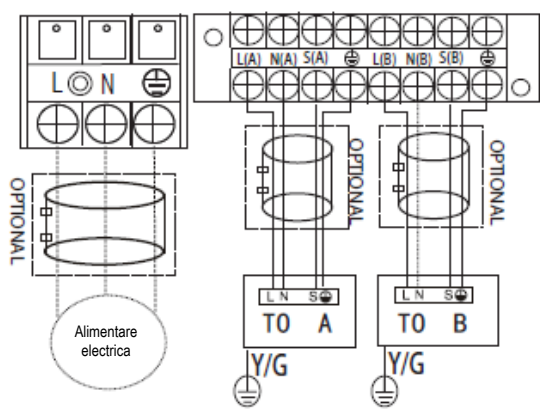


Model E

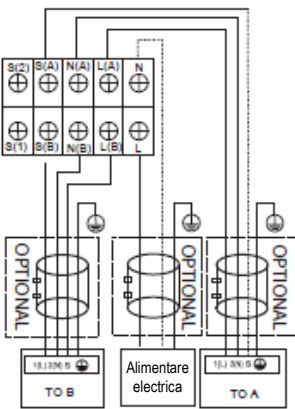
Model F

Model G

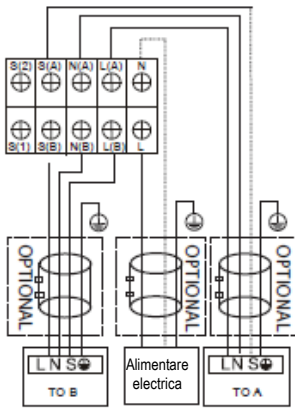
 Inel magnetic (nu este livrat, piesa optionala) folosit pentru a prinde cablul de legatura al unitatilor de interior si de exterior dupa instalare. Pentru un cablu este folosit un inel magnetic.



Model H



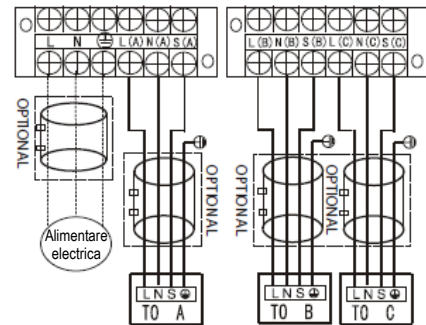
Model I



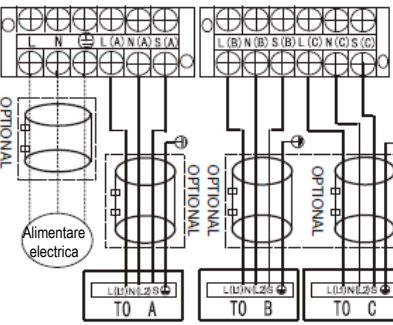
Model J

NOTA: Va rugam sa consultati urmatoarele figuri daca utilizatorii finali doresc sa efectueze propria instalatie.

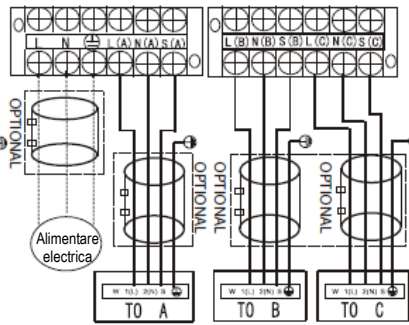
Modele unu-trei:



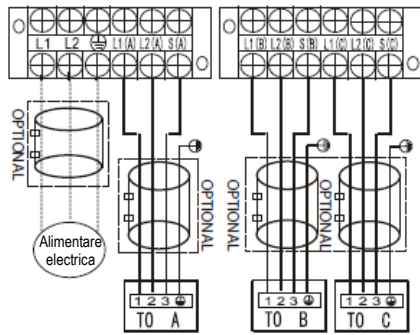
Model A



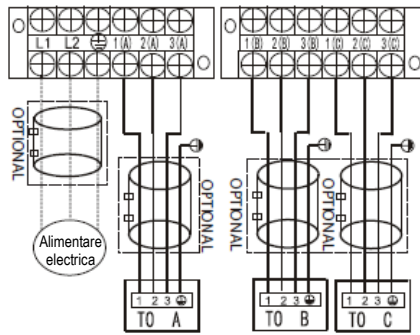
Model B



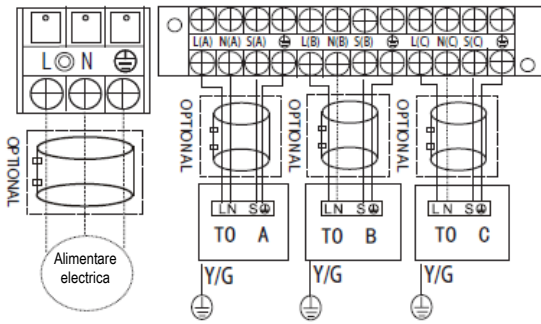
Model C



Model D

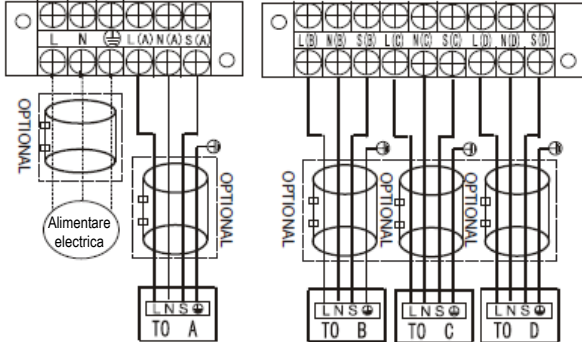


Model E

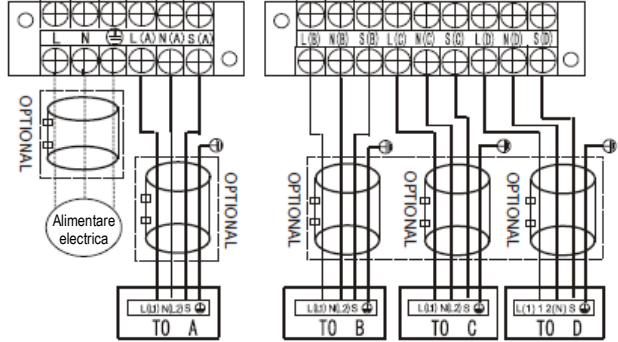


Model F

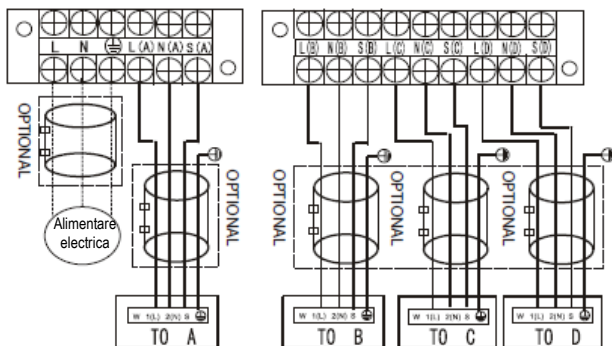
Modele unu-patru:



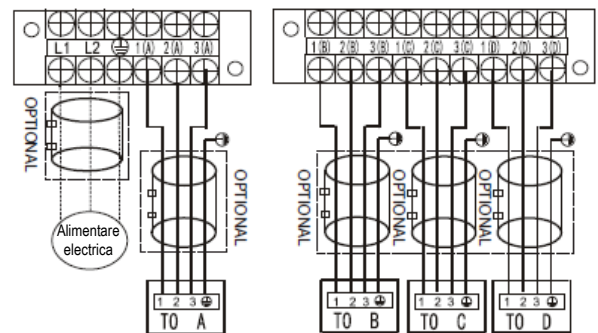
Model A



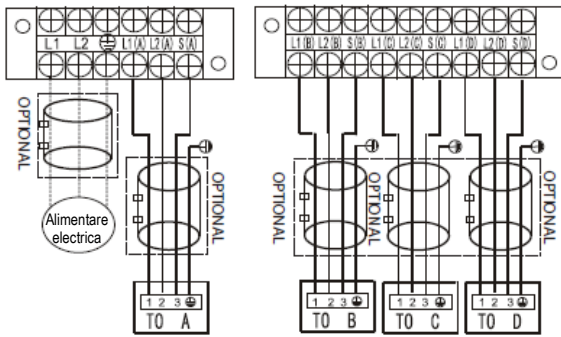
Model B



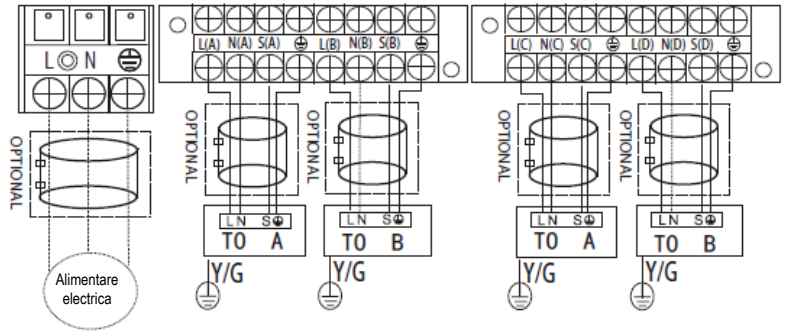
Model C



Model D

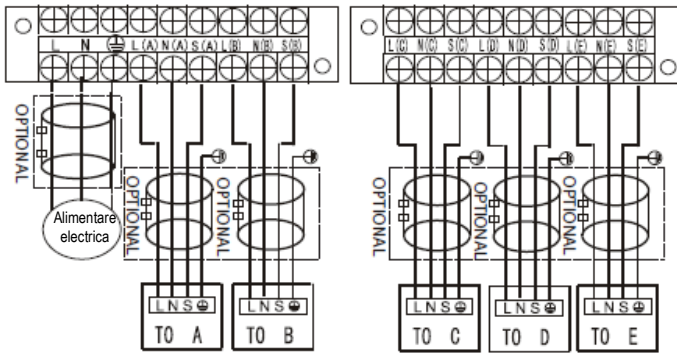


Model E

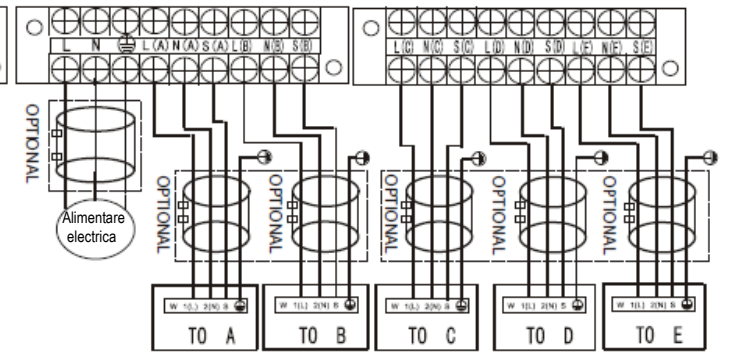


Model F

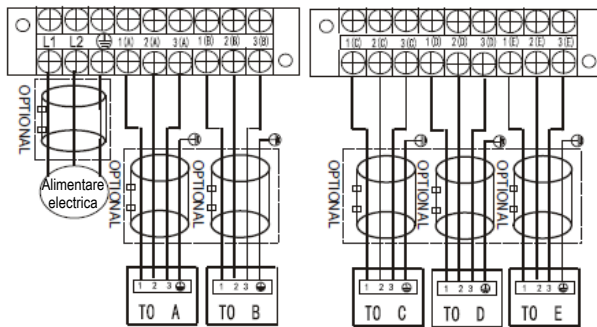
Modele unu-cinci:



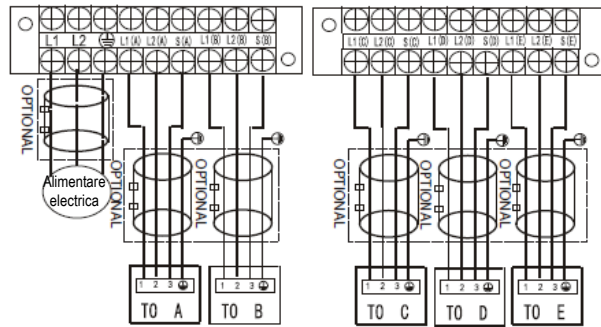
Model A



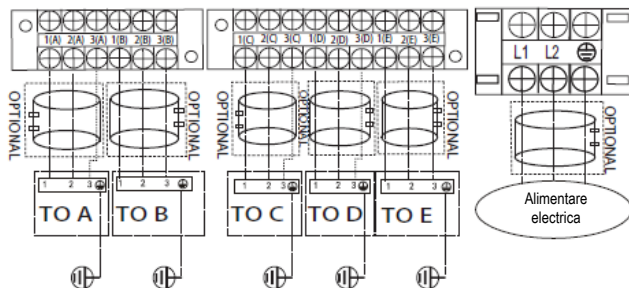
Model B



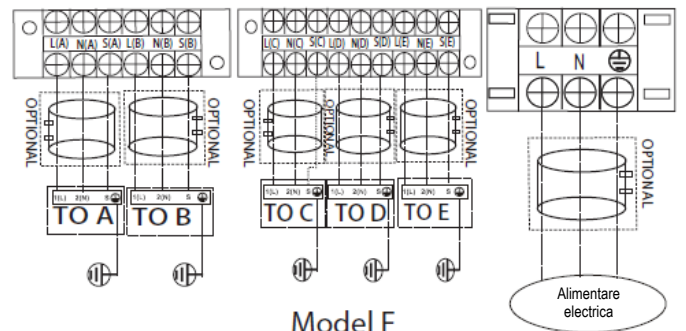
Model C



Model D



Model E



Model F



ATENȚIE

Dupa indeplinirea conditiilor mentionate mai sus, pregatiti instalatia electrica dupa cum urmeaza:

- Trebuie sa aveti obligatoriu un circuit electric individual pentru aparatul de aer conditionat. In ceea ce priveste metoda de realizare a conexiunii electrice, respectati schema electrica amplasata pe capacul tabloului de comanda.
- Surubul care strange firele din tabloul electric se poate slabi din cauza vibratiilor la care unitatea este supusa in timpul transportului. Verificati si strangeti bine (daca este slabit, poate cauza arderea cablului.)
- Verificati specificatiile sursei de alimentare electrica.
- Confirmati daca capacitatea electrica este suficienta.
- Verificati daca tensiunea de pornire este mentinuta la mai mult de 90% din tensiunea nominala marcata pe placuta de timbru.
- Confirmati daca grosimea cablului este cea specificata la sursa de alimentare electrica.
- Instalati intotdeauna un intrerupator de circuit de scurgere la pamant intr-o zona usa sau umeda.
- Cadere de tensiune ar putea genera urmatoarele: Vibratia unui comutator magnetic, care va deteriora punctul de contact, va decupla siguranta fuzibila, va deteriora functionarea normala a suprasarcinii.
- Mijloacele pentru decuplarea de la o sursa de alimentare electrica vor fi incorporate intr-o instalatie electrica fixa si au o distanta intre contacte de cel putin 3 mm la fiecare dintre conductorii activi (faza).
- Inainte de a obtine accesul la borne, toate circuitele de alimentare trebuie sa fie decuplate.

NOTA: Pentru a respecta reglementarile obligatorii ale EMC, cerute de standardul international CISPR 14-1: 2005 / A2: 2011 in anumite tari sau districte, asigurati-va ca aplicati inelele magnetice corecte pe echipamentul dvs. in conformitate cu schema de conectare care respecta echipamentele tale.

Contactati distribuitorul sau instalatorul pentru a obtine informatii suplimentare si pentru a achizitiona inele magnetice (furnizorul de inel magnetic este TDK (model ZCAT3035-1330) sau similar).

9. Evacuarea aerului

Masuri de precautie

! ATENTIE

- Folositi o pompa de vid cu valoarea citita mai mica de $-0,1$ MPa si o capacitate de evacuare a aerului mai mare de 40 L/min.
- Unitatea de exterior nu necesita aspirare.

NU deschideti robinetele de oprire pentru gaz si lichid ale unitatii de exterior.

• Asigurati-va ca contorul afiseaza $-0,1$ MPa sau mai putin dupa 2 ore. Daca dupa trei ore de functionare valoarea citita este mai mare de $-0,1$ MPa, verificati daca nu exista o scurgere de gaz sau apa in interiorul conductei. Daca nu exista scurgeri, faceti o alta golire timp de 1 sau 2 ore.

- **NU** folositi agentul frigorific pentru a goli sistemul.

Instructiuni de evacuare

Inainte de a utiliza manometrul si pompa de vid, cititi manualele pentru a va familiariza cu modul lor de utilizare adecvata.

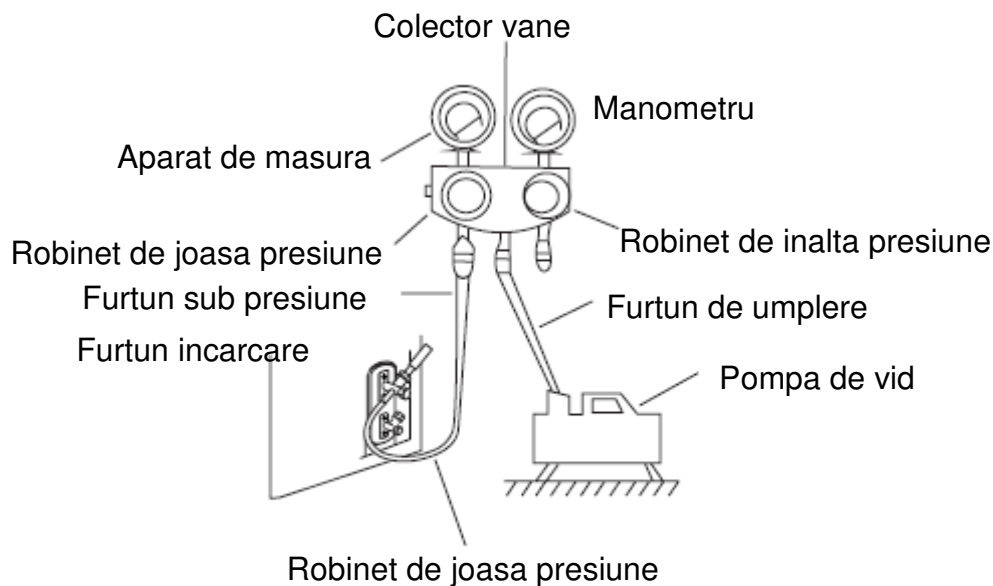


Fig. 9.1

1. Racordati furtunul de incarcare al manometrului la portul de serviciu de pe supapa de presiunea joasa a unitatii de exterior.
2. Racordati un alt furtun de incarcare de la manometru la pompa de vid.
3. Deschideti partea cu presiune joasa a manometrului. Mentineti inchisa partea cu presiune ridicata.
4. Porniti pompa de vid pentru a goli sistemul.
5. Faceti aerisirea timp de cel putin 15 minute sau pana cand contorul afiseaza -76 cm HG (-1×10^5 Pa).
6. Inchideti partea cu presiune joasa a manometrului si opriti pompa de vid.

7. Așteptati 5 minute, apoi verificati daca presiunea din sistem nu s-a modificat.

NOTA: Daca presiunea din sistem nu se modifica, desurubati capacul de pe vana de etanșeitate (vana de presiune ridicata). Daca presiunea din sistem se modifica, se poate sa existe o scurgere de gaz.

8. Introduceti o cheie hexagonala in vana de etanșeitate (vana de presiune ridicata) si deschideti vana rotind cheia cu o rotatie 1/4 in sens anti-orar. Ascultati daca iese gaz din sistem, apoi inchideti vana dupa 5 secunde.

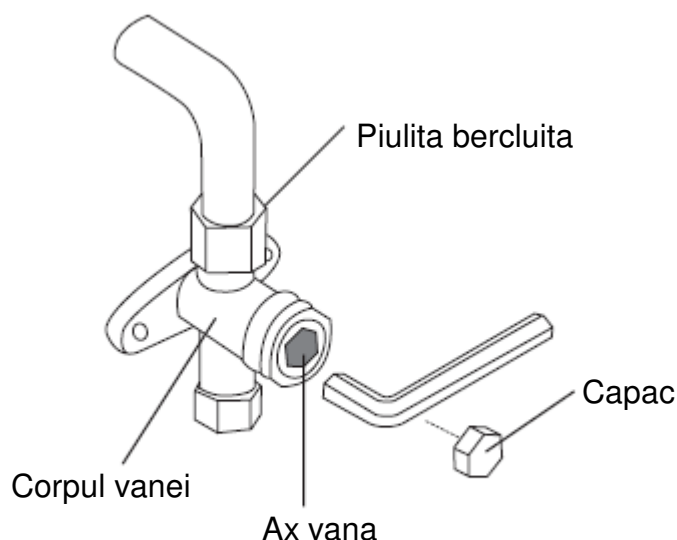


Fig. 9.2

9. Priviti manometrul timp de un minut pentru a va asigura ca nu exista modificari de presiune. Manometrul trebuie sa indice o valoare usor mai mare de cat presiunea atmosferica.

10. Scoateti furtunul de incarcare din portul de serviciu.

11. Folosind o cheie hexagonala, deschideti la maximum ambele robinete de presiune joasa si ridicata.

DESCHIDETI USOR TIJELE DE VANA

Cand deschideti tijele de vana, rotiti cheia hexagonala pana cand se loveste de opritor. **NU** fortati vana sa se deschida mai mult.

12. Strangeti capacele de vana manual, apoi strangeti-le folosind un instrument adecvat.

13. Daca unitatea exterioara foloseste toate vanele de vid iar pozitia este la vana principala, sistemul nu este conectat cu unitatea interioara, trebuie strans cu o piulita. Verificati scurgerea gazului inainte de a pune in functiune pentru a preveni scurgerea.

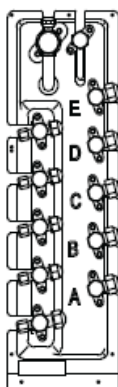


Fig. 9.3

Nota cu privire la completarea cu agent frigorific



ATENȚIE

- Incarcarea cu agent frigorific trebuie efectuata dupa efectuarea conexiunilor, a aerisirii si a testelor pentru depistarea scurgerilor.
- **NU** depasiti cantitatea maxima admisa de agent frigorific si nici nu incarcati prea mult sistemul.

Nerespectarea acestor indicatii poate duce la deteriorarea unitatii.

- Incarcarea cu substante necorespunzatoare poate duce la explozii sau accidente. Asigurati-va ca folositi agent frigorific adecvat.
- recipientele cu agent frigorific trebuie deschise incet. Folositi intotdeauna echipament de protectie cand incarcati sistemul.
- **NU** amestecati mai multe tipuri de agent frigorific.
- Pentru tipul de agent frigorific R290 sau R32, asigurati-va ca in zona nu exista materiale inflamabile atunci cand adaugati agent frigorific in aparatul de aer conditionat.
- Cantitatea maxima de agent frigorific R32 este de 305 grame.

N = 2 (modele unu-doi), N = 3 (modele unu-trei), N = 4 (modele unu-patru), N = 5 (modele unu-cinci).
In functie de lungimea conductelor de racordare sau de presiunea sistemului evacuat, ati facut necesitatea de a adauga agentul frigorific. Consultati tabelul de mai jos pentru cantitatile de agent frigorific care trebuie adaugate:

Lungimea tevilor de Racordare (m)	Metoda de evacuare a aerului	Cantitate suplimentara de agent frigorific	
Lungime teava preincarcare (ft/m) (lungimea standard a teviixN)	Pompa de vid	Nu este cazul	
Mai mare de (lungimea standard a teviixN) ft/m	Pompa de vid	Partea de lichid Ø 6,35 R32 (Lungimea totala a tevi-lungimea standard a teviixN)x12 g/m (Lungimea totala a tevi-lungimea standard a teviixN)x0,13oz/ft	Partea de lichid Ø 9,52 R32 (Lungimea totala a tevi-lungimea standard a teviixN)x24 g/m (Lungimea totala a tevi-lungimea standard a teviixN)x0,26oz/ft
		Partea de lichid Ø 6,35 R410A (Lungimea totala a tevi-lungimea standard a teviixN)x15 g/m (Lungimea totala a tevi-lungimea standard a teviixN)x0,16oz/ft	Partea de lichid Ø 9,52 R410A (Lungimea totala a tevi-lungimea standard a teviixN)x30 g/m (Lungimea totala a tevi-lungimea standard a teviixN)x0,32oz/ft

Nota: Lungimea standard a tevi este de 7,5 m (24,6 ').

Verificarea sigurantei si a pierderilor

Verificarea sigurantei electrice

Efectuati verificarea sigurantei electrice dupa completarea instalatiei:

1. Rezistenta izolata

Rezistenta izolata trebuie sa fie mai mult de $2M\Omega$.

2. Impamantarea

Dupa finalizarea impamantarii, masurati rezistenta acesteia prin detectare vizuala si prin testarea rezistentei impamantarii. Asigurati-va ca aceasta este mai mica de 4Ω .

3. Verificarea scurgerii de curent electric (de efectuat in timpul punerii in functiune de verificare)

In timpul functionarii de verificare dupa finalizarea instalarii, tehnicianul de service poate folosi sonda electrica si multimetrul pentru a efectua verificarea scurgerilor. Opriti imediat unitatea daca apar scurgeri. Verificati si gasiti solutia pana cand unitatea functioneaza in mod corect.

Verificarea scurgerii de gaz

1. Metoda de verificare cu sapun si apa:

Aplicati sapun cu apa sau un detergent lichid neutru pe racordurile unitatii interioare cu o perie moale pentru a verifica pierderile in punctele de racordarea tevilor. Daca ies bule, indica faptul ca tevilor au pierderi.

2. Detector de pierderi

Utilizati detectorul de pierderi pentru a verifica pierderile.

NOTA: Ilustratia de mai jos are numai scop informativ. Ordinea efectiva de la A, B, C, D si E de pe masina poate fi usor diferita fata de unitatea pe care ati achizitionat-o. Forma efectiva va prevala.

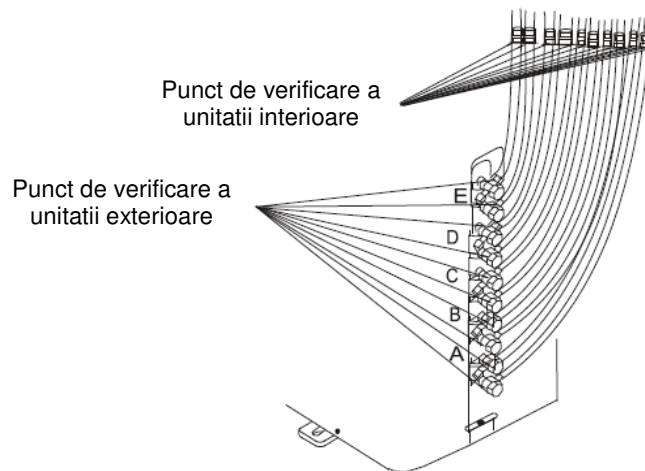


Fig. 9.4

A, B,C,D sunt puncte pentru tipul unu-patru.

A, B,C,D, E sunt puncte pentru tipul unu-cinci.

11. Test de functionare

Inaintea pornirii de proba

Dupa ce intreg sistemul a fost complet instalat trebuie sa efectuati o pornire de proba. Verificati urmatoarele puncte inainte de a efectua pornirea de proba:

- a) Unitatile de interior si exterior au fost corect instalate.
- b) Conductele si cablurile sunt corect conectate.
- c) Asigurati-va ca nu exista obstacole in apropierea orificiului de intrare si de iesire a unitatii care sa poata cauza functionarea necorespunzatoare sau defectarea echipamentului.
- d) Sistemul de agent frigorific nu prezinta scurgeri.
- e) Sistemul de golire este liber de obstacole, iar golirea se face intr-un loc sigur.
- f) Termoizolatia este corect montata.
- g) Firele de legare la pamant sunt legate.
- h) Lungimea conductei si cantitatea de agent frigorific adaugat au fost inregistrate.
- i) Tensiunea de alimentare este cea corecta pentru aparatul de aer conditionat.



ATENTIE

Neefectuarea pornirii de proba poate duce la defectarea unitatii, la pagube sau la vatamare corporala.

Instructiuni pentru pornirea de proba

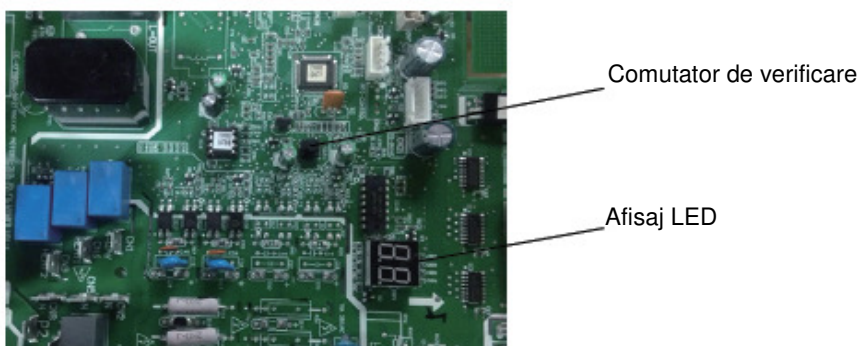
1. Deschideti robinetele pentru lichid si gaz.
2. Anclansati intrerupatorul principal si lasati unitatea sa se incalzeasca.
3. Setati aparatul de aer conditionat in modul COOL (racire).
4. Pentru unitatea de interior
 - a. Asigurati-va ca telecomanda si butoanele acesteia functioneaza corect.
 - b. Asigurati-va ca fantele se misca corect si ca isi pot schimba modul de functionare prin folosirea telecomenzii.
 - c. Verificati de doua ori daca temperatura din incapere este inregistrata corect.
 - d. Asigurati-va ca indicatorii de pe telecomanda si de pe panoul de afisaj al unitatii de interior functioneaza corect.
 - e. Asigurati-va ca butoanele unitatii de interior functioneaza corect.
 - f. Verificati daca sistemul de golire este liber, iar golirea se face lin.
 - g. Asigurati-va ca nu exista vibratii sau zgomote anormale in timpul functionarii.
5. Pentru unitatea de exterior
 - a. Verificati daca sistemul de racire nu prezinta scurgeri.
 - b. Asigurati-va ca nu exista vibratii sau zgomote anormale in timpul functionarii.
 - c. Asigurati-va ca zgomotul, curentul sau apa generate de unitate nu perturba vecinii sau nu prezinta vreun risc.

NOTA: Daca unitatea functioneaza gresit sau nu functioneaza conform asteptarilor, consultati sectiunea Depanare din Manualul utilizatorului inainte de a ape la serviciul clienti.

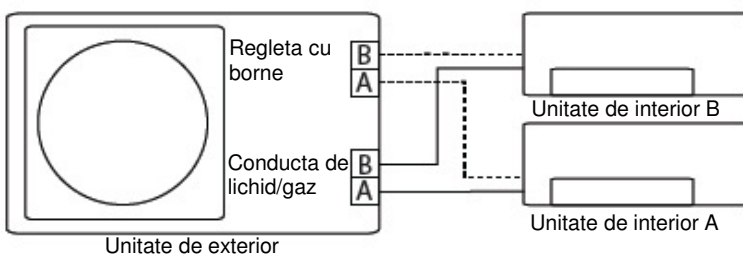
11. Functia de corectie automata a instalatiei electrice/instalatiei hidraulice

Corectie automata a instalatiei electrice/instalatiei hidraulice

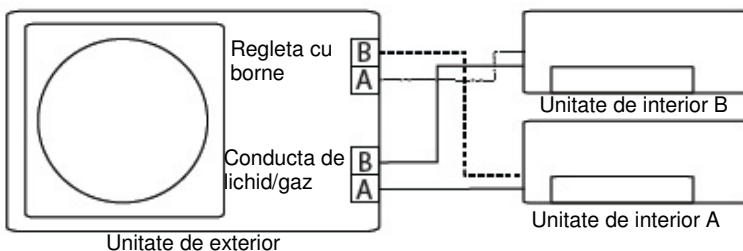
Modelele mai recente ofera acum o corectie automata a instalatiei electrice/instalatiei hidraulice. Apasati butonul "verificare" de pe placa PCB a unitatii de exterior timp de 5 secunde pana cand LED-ul afiseaza "CE" indicand faptul ca aceasta functie functioneaza. Aproximativ 5-10 minute dupa apasarea butonului "CE" dispare, eroarea la instalatia electrica/instalatia hidraulica este corectata si toate cablurile / conductele sunt conectate corespunzator.



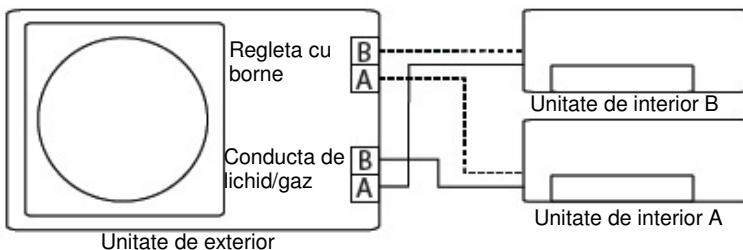
Corect



Instalatie electrica incorecta



Instalatie electrica incorecta



Cum se activeaza aceasta functie

1. Verificati daca temperatura exterioara depaseste 5 °C.

(Aceasta functie nu functioneaza atunci cand temperatura exterioara nu depaseste 5 °C)

2. Verificati daca robinetele de inchidere ale conductei de lichid si conductei de gaz sunt deschise.
3. Porniti intrerupatorul si asteptati cel putin 2 minute.
4. Apasati comutatorul de verificare pe afisajul LED "CE" al panoului exterior PCB.

12. Ghid european de eliminare a deseurilor

Utilizatorii din tarile europene pot fi obligati sa elimine in mod corespunzator aceasta unitate. Acest aparat contine agent frigorific si alte materiale potential periculoase. La eliminarea acestui aparat, legea impune colectarea si prelucrarea speciala. **NU** aruncati acest produs ca dese menajer sau deseuri municipale nesortate.

Cand eliminati acest aparat, aveti urmatoarele optiuni:

- Scoateti aparatul la o unitate de colectare a deseurilor electronice.
- Cand cumparati un aparat nou, distribuitorul va lua inapoi gratuit vechiul aparat.
- Producatorul va returna gratuit vechiul aparat gratuit.
- Vindeti aparatul la dealerii certificati de fier vechi.

NOTA: Eliminarea acestui aparat in padure sau in alte imprejurimi naturale va pune in pericol sanatatea si este rau pentru mediul inconjurator. Substantele periculoase pot patrunde in apele freatiche si pot intra in lantul alimentar.



13. Informatii privind asistenta tehnica

(Necesar numai pentru unitatile care adopta agentul frigorific R32 / R290)

1. Verificati zona

Inainte de a incepe lucrarile la sistemele care contin agenti frigorifici inflamabili, sunt necesare verificari de siguranta pentru a se minimiza riscul de aprindere. Pentru repararea sistemului de racire, trebuie respectate urmatoarele masuri de precautie inainte de efectuarea lucrarilor la sistem.

2. Procedura de lucru

Lucrarile se efectueaza in cadrul unei proceduri controlate, astfel incat sa se reduca la minimum riscul aparitiei unui gaz sau a unui vapori inflamabili in timpul lucrului.

3. Zona generala de lucru

Toti membrii personalului de intretinere si cei care lucreaza in zona locala trebuie instruiti cu privire la natura muncii care urmeaza sa fie efectuata. Trebuie evitate lucrarile in spatii inchise. Zona din jurul spatiului de lucru trebuie decuplata. Asigurati-va ca conditiile din zona au fost facute in siguranta prin verificarea materialului inflamabil.

4. Verificarea prezentei agentului frigorific

Zona trebuie verificata cu un detector corespunzator de agent frigorific inainte si in timpul operatiunii, pentru a se asigura ca tehnicianul este constient de atmosfera potential inflamabila. Asigurati-va ca echipamentul de detectare a scurgerilor care este utilizat este adecvat pentru utilizarea cu agenti frigorifici inflamabili, adica fara scantei, sigilat corespunzator sau sigur in mod intrinsec.

5. Prezenta stingatorului de incendiu

In cazul in care trebuie efectuata o lucrare la cald cu privire la echipamentul de refrigerare sau la orice piese asociate, trebuie sa fie disponibile echipament adecvat de stingere a incendiilor. Aveti un extingtor de putere uscat sau CO₂ in apropierea zonei de incarcare.

6. Nu exista surse de aprindere

Nici o persoana care efectueaza lucrari in legatura cu un sistem de refrigerare care implica expunerea oricarei lucrari de conducte care contine sau contine agent frigorific inflamabil va folosi orice sursa de aprindere in asa fel incat sa conduca la riscul de incendiu sau explozie. Toate sursele de aprindere, inclusiv fumul de tigara, trebuie sa fie tinute suficient de departe de locul de instalare, reparare, indepartare si eliminare, in timpul caruia ar putea fi eliberat agentul frigorific inflamabil in spatiul din jur. Inainte de efectuarea interventiei, zona din jurul echipamentului trebuie sa fie supravegheata pentru a va asigura ca nu exista pericole inflamabile sau riscuri de aprindere. Va fi afisat marcajul cu textul : «FUMATUL INTERZIS».

7. Zona ventilata

Asigurati-va ca zona este deschisa sau ca este suficient aerisita inainte de a rupe in sistem sau de a efectua orice lucru la cald. Un grad de ventilatie va continua in timpul perioadei in care se efectueaza lucrarile. Ventilatia ar trebui sa disperseze in siguranta orice agent de racire eliberat si, de preferinta, sa il expulzeze in exterior in atmosfera.

8. Controale la echipamentul frigorific

In cazul in care componentele electrice sunt schimbate, acestea trebuie sa fie adecvate scopului si specificatiilor corecte. In orice moment se respecta instructiunile producatorului, intretinere si service.

Daca aveti dubii, consultati departamentul tehnic al producatorului pentru asistenta. Urmatoarele verificari se aplica instalatiilor care utilizeaza agenti frigorifici inflamabili:

- marimea incarcaturii este in concordanta cu dimensiunea camerei in care sunt instalate componentele care contin agent frigorific;
- aparatele de ventilatie si orificiile de evacuare functioneaza corespunzator si nu sunt obstructionate;
- daca se utilizeaza un circuit de racire indirect, circuitele secundare trebuie verificate pentru prezenta agentilor frigorifici; marcarea pe echipament continua sa fie vizibila si lizibila.
- marcarea si semnele care sunt ilizibile vor fi corectate;
- instalatiile de racire sau componentele sunt instalate intr-o pozitie in care este putin probabil ca acestea sa fie expuse la orice substanta care poate coroda componentele care contin compusi refrigeranti, cu exceptia cazului in care componentele sunt construite din materiale rezistente la coroziune sau protejate corespunzator impotriva coroziunii.

9. Verificari la dispozitivele electrice

Repararea si intretinerea componentelor electrice trebuie sa includa verificari initiale de siguranta si proceduri de inspectie a componentelor. Daca exista o defectiune care ar putea compromite siguranta, atunci nu trebuie sa fie conectata nicio sursa de alimentare la circuit pana cand nu este tratata in mod satisfacator. Daca defectiunea nu poate fi corectata imediat, dar este necesara continuarea functionarii si se va folosi o solutie temporara adecvata. Acest lucru trebuie raportat proprietarului echipamentului, astfel incat toate partile sa fie sfatuite.

Verificarile initiale de siguranta includ:

- condensatoarele sunt evacuate: acest lucru se face intr-o maniera sigura pentru a evita posibilitatea aparitiei de scantei
- sa nu existe componente electrice si cabluri electrice in timpul incarcarii, recuperarii sau curatarii sistemului;
- ca exista o continuitate a legaturii pamantului.

10. Repararea componentelor etanse

10.1 In timpul reparatiilor la componentele etanse, toate sursele de energie electrica trebuie sa fie deconectate de la echipamentele care sunt prelucrate inainte de orice indepartare a capacelor etansate etc. Daca este absolut necesar sa aveti o sursa de alimentare electrica a echipamentului in timpul service-ului, atunci o forma de functionare permanenta detectarea scurgerilor trebuie localizata in punctul cel mai critic pentru a avertiza asupra unei situatii potential periculoase.

10.2. Trebuie sa se acorde o atentie deosebita urmatoarelor aspecte pentru a se asigura ca, prin lucrul la componentele electrice, carcasa nu este modificata in asa fel incat nivelul de protectie sa fie afectat. Acestea includ deteriorarea cablurilor, numarul excesiv de conexiuni, terminalele care nu sunt conforme cu specificatiile initiale, deteriorarea sigiliilor, montarea incorecta a glandelor etc.

- Asigurați-vă ca aparatul este montat în siguranță.
- Asigurați-vă ca garniturile sau materialele de etansare nu s-au degradat astfel încât să nu mai servească scopul de a împiedica patrunderea în atmosfere inflamabile. Piese de schimb trebuie să fie în conformitate cu specificațiile producătorului.

NOTA: Utilizarea materialului de etansare din siliciu poate inhiba eficacitatea anumitor tipuri de echipamente de detectare a scurgerilor. Componentele cu siguranță intrinsecă nu trebuie izolate înainte de a lucra la ele.

11. Reparați componentele cu siguranță intrinsecă

Nu aplicați sarcini permanente inductive sau de capacitate în circuit fără a vă asigura că nu va depăși tensiunea și curentul admis permis pentru echipamentul utilizat. Componentele cu siguranță intrinsecă sunt singurele tipuri pe care se pot lucra în timp ce se află în prezența unei atmosfere inflamabile. Aparatul de testare trebuie să fie evaluat corect. Înlocuiți componente numai cu piesele specificate de producător. Alte componente pot duce la aprinderea agentului frigorific din atmosferă de la o scurgere.

12. Cablare

Verificați dacă cablarea nu va fi supusă uzurii, coroziunii, presiunii excesive, vibrațiilor, mușchilor ascuțiți sau altor efecte adverse asupra mediului. De asemenea, verificarea trebuie să ia în considerare efectele îmbătrânirii sau vibrațiilor continue din surse cum ar fi compresoarele sau ventilatoarele.

13. Detectarea agentilor frigorifici inflamabili

În nici un caz nu trebuie utilizate surse potențiale de aprindere în căutarea sau detectarea scurgerilor de agent frigorific. Nu va fi utilizată o lampă cu halogen (sau orice alt detector care utilizează o flacăra deschisă).

14. Metode de detectare a scurgerilor

Următoarele metode de detectare a scurgerilor sunt considerate acceptabile pentru sistemele care conțin agenți frigorifici inflamabili. Detectoarele de scurgere electronică trebuie utilizate pentru a detecta agenții frigorifici inflamabili, dar sensibilitatea poate să nu fie adecvată sau poate necesita recalibrare. (Echipamentul de detectare trebuie calibrat într-o zonă fără refrigeranți.) Asigurați-vă că detectorul nu este o sursă potențială de aprindere și este adecvat pentru agentul frigorific. Dispozitivele de detectare a scurgerilor se fixează la un procent din LFL al agentului frigorific și se calibrează la agentul frigorific utilizat și se confirmă procentajul corespunzător de gaze (maximum 25%). Soluțiile de detectare a scurgerilor sunt adecvate pentru utilizarea cu majoritatea agenților frigorifici, dar utilizarea detergenților care conțin clor trebuie evitată deoarece clorul poate reacționa cu agentul frigorific și poate coroda conducta de cupru.

În cazul în care se suspectează o scurgere, toate flăcările deschise trebuie îndepărtate sau stinse. Dacă se găsește o scurgere de agent frigorific care necesită brazare, tot agentul frigorific trebuie recuperat din sistem sau izolat (prin intermediul unor supape de închidere) într-o parte a sistemului aflat la distanță de scurgere. Azotul fără oxigen (OFN) va fi apoi curățat prin sistem atât înainte, cât și în timpul procesului de lipire.

15. Eliminarea si evacuarea

Atunci cand se rupe in circuitul de refrigerare pentru a efectua reparatii in orice alt scop, trebuie utilizate proceduri conventionale. Cu toate acestea, este important ca cele mai bune practici sa fie respectate deoarece inflamabilitatea este o consideratie. Se respecta urmatoarea procedura:

- indepartati agentul frigorific;
- curatati circuitul cu gaz inert;
- evacua;
- curatati din nou cu gaz inert;
- deschideti circuitul prin taiere sau lipire.

Incarcarea agentului frigorific se recupereaza in cilindrii de recuperare corespunzatori. Sistemul trebuie spalat cu OFN pentru a face unitatea sigura. Este posibil ca acest proces sa fie repetat de mai multe ori. Aerul comprimat sau oxigenul nu trebuie utilizate pentru aceasta sarcina.

Spalarea se realizeaza prin ruperea vidului in sistem cu OFN si continuarea umplerii pana la atingerea presiunii de lucru, apoi aerisirea in atmosfera si, in final, tragerea la vid. Acest proces se repeta pana cand nu se afla nici un agent frigorific in sistem.

Atunci cand este utilizata sarcina finala OFN, sistemul trebuie sa fie ventilat pana la presiunea atmosferica pentru a permite efectuarea lucrarilor. Aceasta operatie este absolut vitala daca trebuie sa se desfasoare operatiunile de brazare pe conducte.

Asigurati-va ca priza pentru pompa de vid nu este inchisa pentru orice sursa de aprindere si exista ventilatie disponibila.

16. Procedurile de incarcare

Pe langa procedurile conventionale de incarcare, trebuie respectate urmatoarele cerinte:

- Asigurati-va ca nu se produce contaminarea diferitelor agenti frigorifici atunci cand se utilizeaza echipamente de incarcare. Furtunurile sau liniile trebuie sa fie cat mai scurte posibil pentru a minimiza cantitatea de agent frigorific continut in acestea.
- Cilindrii trebuie tinute in pozitie verticala.
- Asigurati-va ca sistemul de racire este impamantat inainte de incarcarea sistemului cu agent frigorific.
- Etichetati sistemul cand incarcarea este completa (daca nu deja).
- Trebuie sa se acorde o atentie deosebita supraincalzirii sistemului de racire.
- Inainte de reincarcarea sistemului, acesta trebuie testat cu OFN. Sistemul trebuie sa fie testat pentru scurgere la finalizarea incarcarii, dar inainte de punerea in functiune. Trebuie sa se efectueze un test de scurgere pentru urmarirea inainte de a parasii locul.

17. Dezafectarea

Inainte de a efectua aceasta procedura, este esential ca tehnicianul sa fie complet familiarizat cu echipamentul si cu toate detaliile acestuia. Se recomanda o buna practica ca toti agentii frigorifici sa fie recuperati in siguranta. Inainte de efectuarea sarcinii, se preleveaza un esantion de ulei si agent frigorific.

In cazul in care este necesara o analiza inainte de reutilizarea agentului refrigerent regenerat. Este esential ca energia electrica sa fie disponibila inainte de inceperea sarcinii.

- a) Familiarizati-va cu echipamentul si cu functionarea acestuia.
- b) Izolati sistemul electric
- c) Inainte de a incerca procedura, asigurati-va ca:

- sunt disponibile echipamente de manipulare mecanica, daca este necesar, pentru manipularea buteliilor de racire;
- toate echipamentele personale protetice sunt disponibile si utilizate corect;
- procesul de recuperare este supravegheat in orice moment de o persoana competenta;
- echipamentul de recuperare si buteliile sunt conforme cu standardele corespunzatoare.

d) Daca este posibil, aruncati sistemul de racire in jos.

e) Daca nu este posibil un vid, faceti un colector astfel incat agentul frigorific sa poata fi indepartat din diferite parti ale sistemului.

f) Asigurati-va ca cilindrul este situat pe cantare inainte de recuperare.

g) Porniti masina de recuperare si opereaza in conformitate cu instructiunile producatorului.

h) Nu umpleti buteliile. (Nu mai mult de 80% din volumul de lichid).

i) Nu depasiti presiunea maxima de lucru a cilindrului, chiar si temporar.

j) Cand buteliile au fost completate corect si procesul a fost finalizat, asigurati-va ca buteliile si echipamentul sunt indepartate rapid de pe santier si toate supapele de izolare de pe echipament sunt inchise.

k) Agentul frigorific recuperat nu trebuie incarcat intr-un alt sistem de racire decat daca a fost curatat si verificat.

18. Etichetarea

Echipamentul trebuie sa fie etichetat cu mentiunea ca a fost demontat si golit de agentul frigorific. Eticheta trebuie sa fie datata si semnata. Asigurati-va ca pe echipament exista etichete care sa ateste ca echipamentul contine agent frigorific inflamabil.

19. Recuperarea

- Atunci cand scoateti agentul frigorific dintr-un sistem, fie pentru service, fie pentru dezafectare, se recomanda ca bunele agenti frigorifici sa fie indepartati in siguranta.
- Cand transferati agentul frigorific in cilindri, asigurati-va ca sunt folosite numai cilindri de recuperare a agentului frigorific. Asigurati-va ca sunt disponibile numerele corecte de cilindri pentru mentinerea incarcarii totale a sistemului. Toate buteliile care urmeaza sa fie utilizate sunt destinate agentului frigorific recuperat si etichetate pentru agentul frigorific (adica, butelii speciale pentru recuperarea agentului frigorific). Cilindrii trebuie sa fie complet echipati cu supapa de presiune si supapele de inchidere asociate in stare buna de functionare.
- Buteliile de recuperare goale sunt evacuate si, daca este posibil, racite inainte de recuperare. Echipamentul de recuperare trebuie sa fie in stare buna de functionare, cu un set de instructiuni privind echipamentul disponibil si sa fie adecvat pentru recuperarea agentilor frigorifici inflamabili. In plus, un set de balante de cantarire calibrate trebuie sa fie disponibil si in stare buna de functionare.
- Furtunurile trebuie sa fie complete cu cuplaje de deconectare fara scurgeri si in stare buna. Inainte de a utiliza masina de recuperare, verificati daca aceasta este in stare de functionare satisfacatoare, intretinute corespunzator si ca toate componentele electrice asociate sunt etanseizate pentru a preveni aprinderea in cazul eliberarii agentului de racire. Consultati producatorul daca exista indoieli.
- Agentul frigorific recuperat va fi returnat furnizorului de agent frigorific in cilindrul de recuperare corect si vor fi aranjate nota de transfer a deseurilor. Nu amestecati agentii frigorifici in unitatile de recuperare si mai ales nu in cilindri.

- Daca trebuie indepartate compresoarele sau uleiurile compresoare, asigurati-va ca au fost evacuate la un nivel acceptabil pentru a va asigura ca agentul frigorific inflamabil nu ramane in lubrifiant. Procesul de evacuare trebuie efectuat inainte de returnarea compresorului furnizorilor. Pentru a accelera acest proces trebuie utilizata numai incalzirea electrica a corpului compresorului. Atunci cand uleiul este scos dintr-un sistem, acesta trebuie sa fie efectuat in siguranta.

20. Transportul, marcarea si depozitarea unitatilor

1. Transportul echipamentelor care contin agenti frigorifici inflamabili
Respectarea reglementarilor de transport
2. Marcarea echipamentului cu ajutorul semnelor
Respectarea reglementarilor locale
3. Eliminarea echipamentului cu agenti frigorifici inflamabili
Respectarea reglementarilor nationale
4. Stocarea echipamentelor / aparatelor
Depozitarea echipamentului trebuie sa fie in conformitate cu instructiunile producatorului.
5. Stocarea echipamentelor ambalate (nevandute)
Protectia pachetului de protectie trebuie construita astfel incat deteriorarea mecanica a echipamentului din interiorul ambalajului sa nu cauzeze o scurgere a incarcaturii agentului frigorific.
Numarul maxim de bucati de echipamente care pot fi depozitate impreuna va fi determinat de reglementarile locale.

Colectivul de redactare a cartii tehnice:

Traducere:	S.C. Syntax Trad S.R.L.
Tehnoredactare:	S.C. Syntax Trad S.R.L.

BUCURESTI - ROMANIA - Sos. Vitan-Barzesti nr. 11A, sector 4; Tel/Fax: 021-332.09.01, 334.94.63;
Reg. Com. J/40/14205/1994 - Cod fiscal R 5990324 - Cont RO74RNCB5010000000130001 B.C.R.
Sector 1, BUCURESTI - RO43BACX0000000030565310 HVB sucursala Grigore Mora
BUCURESTI; Capital Social: 139.400.000.000 ROL (13.940.000 RON)

