



romstal®

UNIVERSUL INSTALAȚIILOR

Producator: **Midea**

Unitate ext multisplit inverter R32 1-2 - 18.000BTU, 1-3 - 27.000 BTU, 1-4 - 36.000BTU, 1-5 - 42.000BTU, unitate int multisplit, tip split, inverter, R32, 9.000BTU, 12.000BTU, 18.000BTU, unitate int multisplit, tip caseta, inverter, R32, 9.000BTU, 12.000BTU

Model: M2OC-18HFN8-Q, M3OE-27HFN8-Q, M4OB-36HFN8-Q, M5OD-42HFN8-Q, MSAFAU-09HRDNX-QRD0GW, MSAFBU-12HRDNX-QRD0GW, MSAFCU-18HRFNX-QRD0GW, MCA3I-09HRFNX-QRD0, MCA3U-12HRFNX-QRD0W

Cod Romstal: 81ACE180, 81ACE270, 81ACE360, 81ACE420, 81ACI090, 81ACI120, 81ACI180, 81ACC090, 81ACC120



INSTRUCTIUNI DE UTILIZARE SI SERVICE



Revizia nr. 0 / noiembrie 2018

NOTA IMPORTANTA:

Cititi cu atentie manualul inainte de a instala sau utiliza noul dumneavoastra aparat de aer conditionat. Asigurati-va ca ati salvat acest manual pentru a va permite o ulterioara consultare.

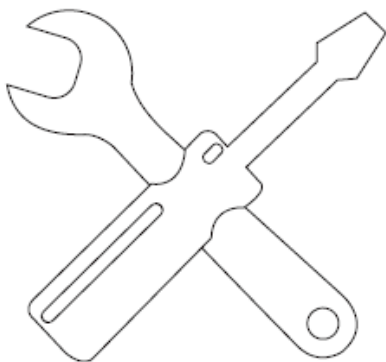
CUPRINS

1 Masuri de precautie



2 Componente ale unitatii de interior si functiile principale

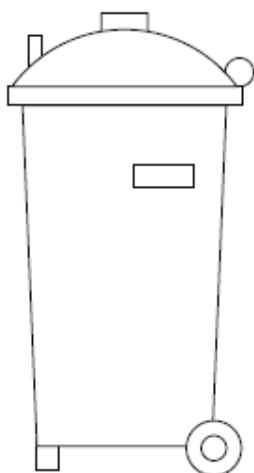
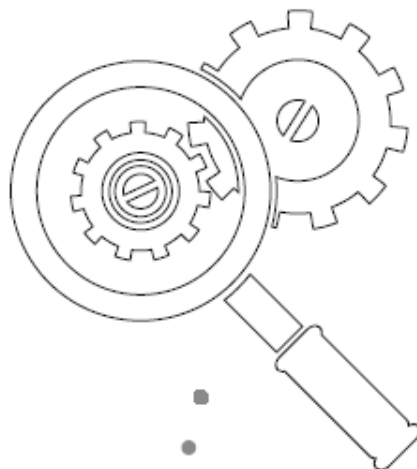
3 Operarea manuala si intretinerea



4 Detectarea defectiunilor tehnice

Situatii des intalnite

Recomandari pentru depanare



5 Ghidul european de eliminare a deeurilor



Atentie: **Risc de incendiu**
(numai pentru agentul frigorific R32/R290)

AVERTISMENT: Lucrarile de service vor fi efectuate conform recomandarilor producatorului echipamentului. Lucrarile de intretinere si reparatie vor fi facute de catre alte persoane calificate, sub atenta supraveghere a persoanei autorizate pentru lucrari ce implica utilizarea de agenti frigorifici inflamabili. Pentru mai multe informatii, consultati manualul de instalare. (valabil doar pentru aparatele ce folosesc agent frigorific R32/R290).

1. Masuri de precautie

Va multumim pentru ca ati achizitionat acest aparat de aer conditionat. Acest manual va ofera informatii cu privire la utilizarea, intretinerea si depanarea aparatului dumneavoastra de aer conditionat. Urmand instructiunile, veti asigura functionarea corespunzatoare si durata de viata extinsa a unitatii.

Va rugam sa aveti in vedere urmatoarele semne:



AVERTISMENT

Nerespectarea avertismentului poate duce la moarte. Aparatul trebuie instalat in conformitate cu reglementarile nationale.



ATENTIE

Nerespectarea unei precautii conduce la vatamari corporale sau la deteriorarea echipamentului.



AVERTISMENT

- Cereti unui distribuitor autorizat sa instaleze acest aparat de aer conditionat. Instalarea necorespunzatoare poate provoca scurgeri de apa, socuri electrice sau incendii.
- Garantia va fi anulata daca unitatea nu este instalata de personal calificat.
- Daca apare o situatie anormala (cum ar fi mirosul de ars), opriti sursa de alimentare si contactati-l pe distribuitorul dumneavoastra pentru instructiuni pentru a evita socul electric, incendiul sau ranirea.
- **NU** permiteti umezirea unitatii de interior sau a telecomenzii. Poate provoca socuri electrice sau incendii.
- **NU** introduceti degetele, tije sau alte obiecte in gura de admisie sau de refulare a aerului. Acest lucru poate provoca vatamari, deoarece ventilatorul se poate roti la viteze mari.
- **NU** utilizati un spray inflamabil, cum ar fi spray de par, lac sau vopsea langa unitate. Acest lucru poate provoca incendii sau arderi.
- Nu utilizati mijloace pentru accelerarea procesului de dezghetare sau pentru curatare, altele decat cele recomandate de producator.
- Aparatul trebuie sa fie depozitat intr-o incapere fara surse de aprindere continua (de exemplu: flacari deschise, un aparat de functionare cu gaz sau un radiator electric in functiune).
- Aparatul trebuie sa fie depozitat astfel incat sa nu se poata produce defectiuni mecanice.
- Retineti ca agentii frigorifici nu pot contine mirosuri.
- Respectarea reglementarilor nationale privind gazele
- Pastrati deschiderile de ventilatie fara obstructie.
- A **NU** se gauri sau arde
- Aparatul va fi asezat intr-o zona bine aerisita in care incaperea corespunde suprafetei incaperii specificate pentru functionare.

- Orice persoana implicata in lucrul sau in interventiile asupra unui circuit de agent frigorific trebuie sa detina un certificat valabil de la o autoritate de evaluare acreditata industrial care sa certifice competenta acesteia de a manevra in siguranta agenti frigorifici, in conformitate cu specificatiile evaluarii recunoscute de industrie.
- Intretinerea va fi efectuata doar in baza recomandarilor facute de producatorul aparatului. Intretinerea si reparatiile care necesita ajutorul altui personal calificat vor fi efectuate sub supravegherea persoanei competente in utilizarea agentilor frigorifici inflamabili.



ATENTIE

- **NU** atingeti gura de refulare a aerului in timp ce flapsul este in miscare. Este posibil ca degetele sa fie prinse sau unitatea se poate defecta.
- **NU** inspectati singur aparatul. Cereti unui dealer autorizat sa efectueze inspectia.
- Pentru a preveni deteriorarea produsului, nu utilizati aparatul de aer conditionat pentru conservare (depozitarea alimentelor, a plantelor, a animalelor, a operelor de arta etc.).
- **NU** actionati aparatul de aer conditionat cu mainile ude. Poate provoca socuri electrice.
- **NU** atingeti serpentinele vaporizatorului din interiorul unitatii de interior. Serpentinele vaporizatorului sunt ascutite si pot provoca vatamari.
- **NU** asezati obiecte care ar putea fi afectate de deteriorarea umiditatii sub unitatea de interior. Condensarea poate avea loc la o umiditate relativa de 80%.
- **NU** expuneti aparatele de incalzire la aerul rece si nu le asezati sub unitatea de interior. Acest lucru poate cauza arderea incompleta sau deformarea a unitatii din cauza caldurii.
- Dupa perioade lungi de utilizare, verificati daca unitatea de interior este deteriorata. Daca unitatea de interior este deteriorata, aceasta poate cadea si poate provoca vatamari.
- Daca aparatul de aer conditionat este utilizat impreuna cu alte dispozitive de incalzire, ventilati bine camera pentru a evita deficitul de oxigen.
- **NU** urcati si nu asezati obiecte pe partea superioara a unitatii de exterior.
- **NU** actionati aparatul de aer conditionat atunci cand utilizati insecticide fumigante. Produsele chimice pot fi stratificate cu unitatea si pot pune in pericol pe cei care sunt hipersensibili la substantele chimice.
- **NU** permiteti copiilor sa se joace cu aparatul de aer conditionat.
- **NU** actionati aparatul de aer conditionat intr-o incapere umeda (de ex. baie sau spalatorie). Acest lucru poate provoca socuri electrice si poate cauza deteriorarea produsului.
- Acest aparat poate fi utilizat de copiii cu varsta de cel putin 8 ani si de persoane cu capacitati fizice, senzoriale sau mentale reduse sau cu lipsa de experienta si cunostinte daca au fost supravegheate sau instruite cu privire la utilizarea aparatului intr-un mod sigur si pentru a intelege pericolele implicat. Copiii nu se pot juca cu aparatul. Curatarea si intretinerea utilizatorului nu trebuie efectuate de copii fara supraveghere.

2. Componente ale unitatii de interior si functiile principale

Parti ale unitatii

Tipul montat pe perete

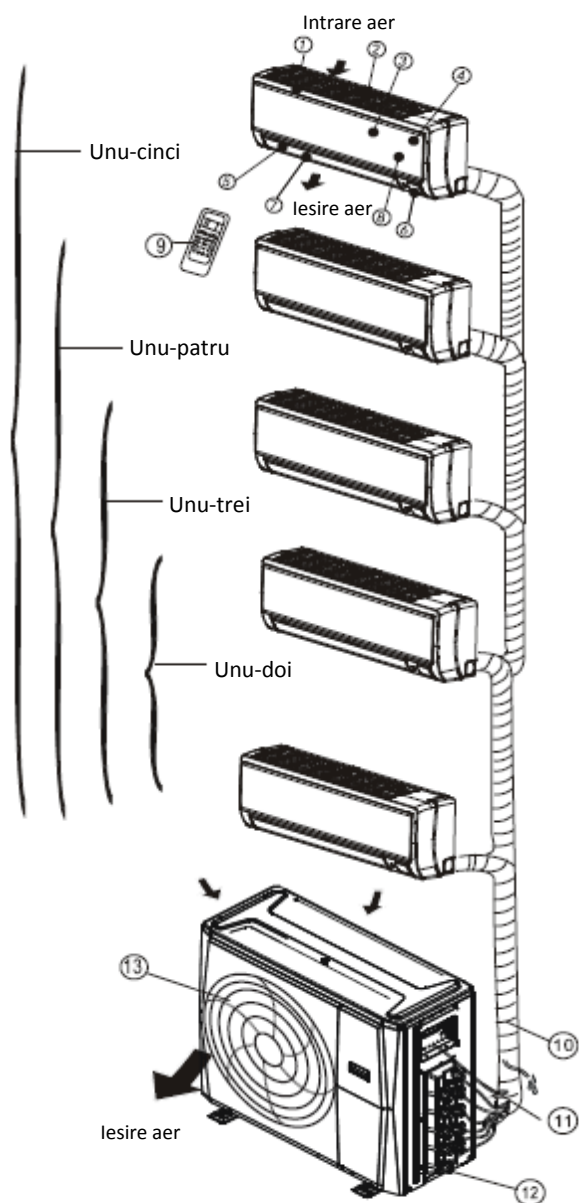


Fig. 2.1

Unitate de interior

1. Cadru panou
2. Grila de admisie aer posterioara
3. Panou frontal
4. Filtru de purificare a aerului si filtru de aer (in spate)
5. Flaps orizontal
6. Fereastra de afisaj LCD

7. Flaps vertical

8. Buton de comanda manuala (in spate)

9. Suport telecomanda

Unitatea de exterior

10. Furtun de golire, teava racordare agent frigorific

11. Cablu de conectare

12. Robinet de inchidere

13. Hota

Tip canalizat/de plafon

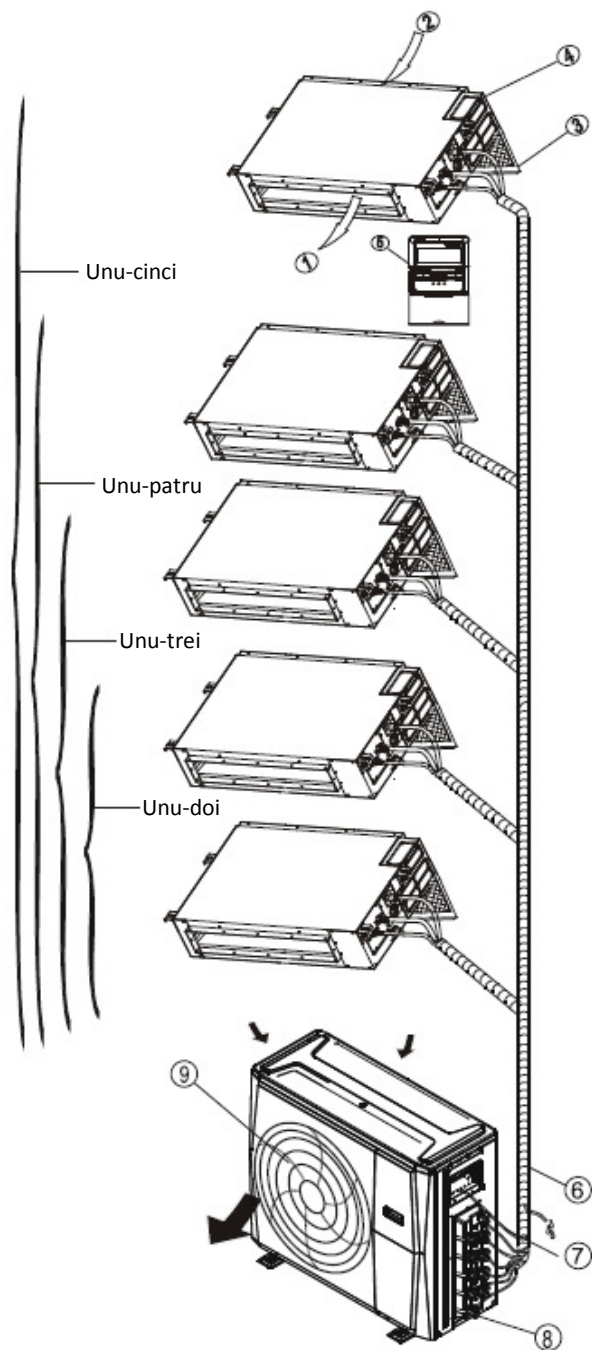


Fig. 2.2

Unitate de interior

1. Iesire aer
2. Intraire aer
3. Filtru de aer
4. Panou de comanda electric
5. Regulator cu fir

Unitatea de exterior

6. Furtun de golire, teava racordare agent frigorific
7. Cablu de conectare
8. Robinet de inchidere
9. Hota

Tip stabil si de pardoseala (consola)

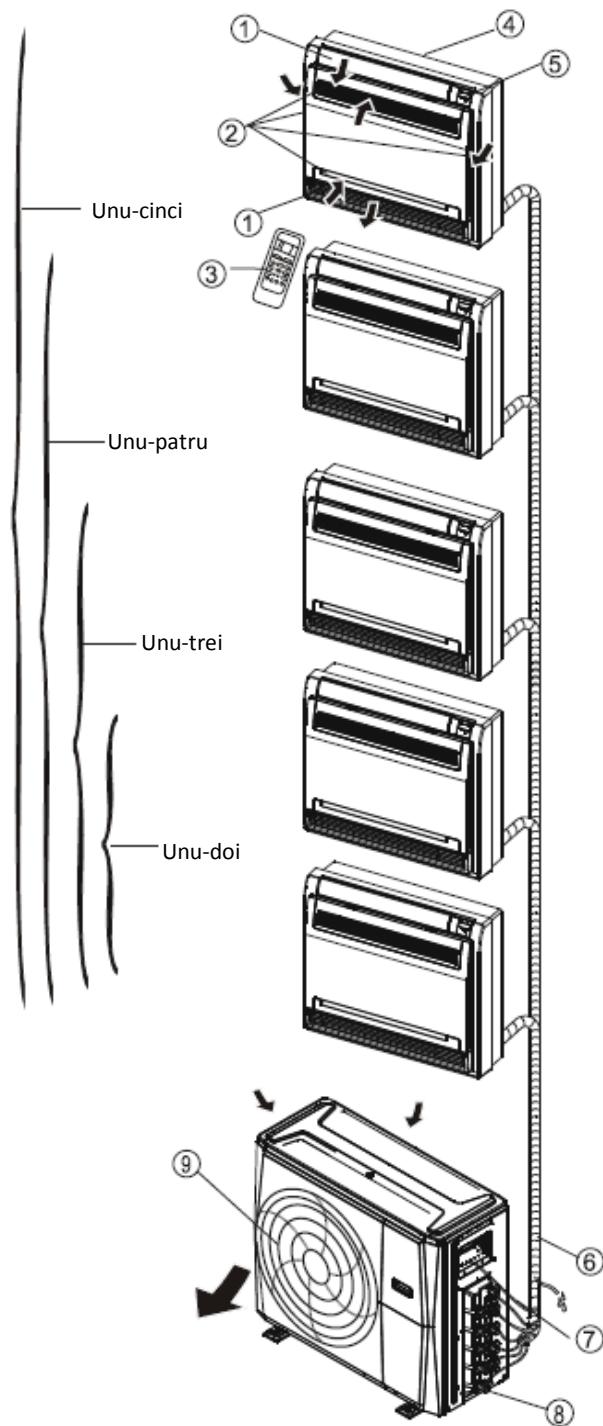


Fig. 2.3

Unitate de interior

1. Flaps debit aer (la iesirea aerului)
2. Intrare aer (care contine filtrul de aer)
3. Telecomanda
4. Partea de instalare
5. Panou decorativ

Unitatea de exterior

6. Furtun de golire, teava racordare agent frigorific
7. Cablu de conectare
8. Robinet de inchidere
9. Hota

Tipul caseta cu 4 cai compacta

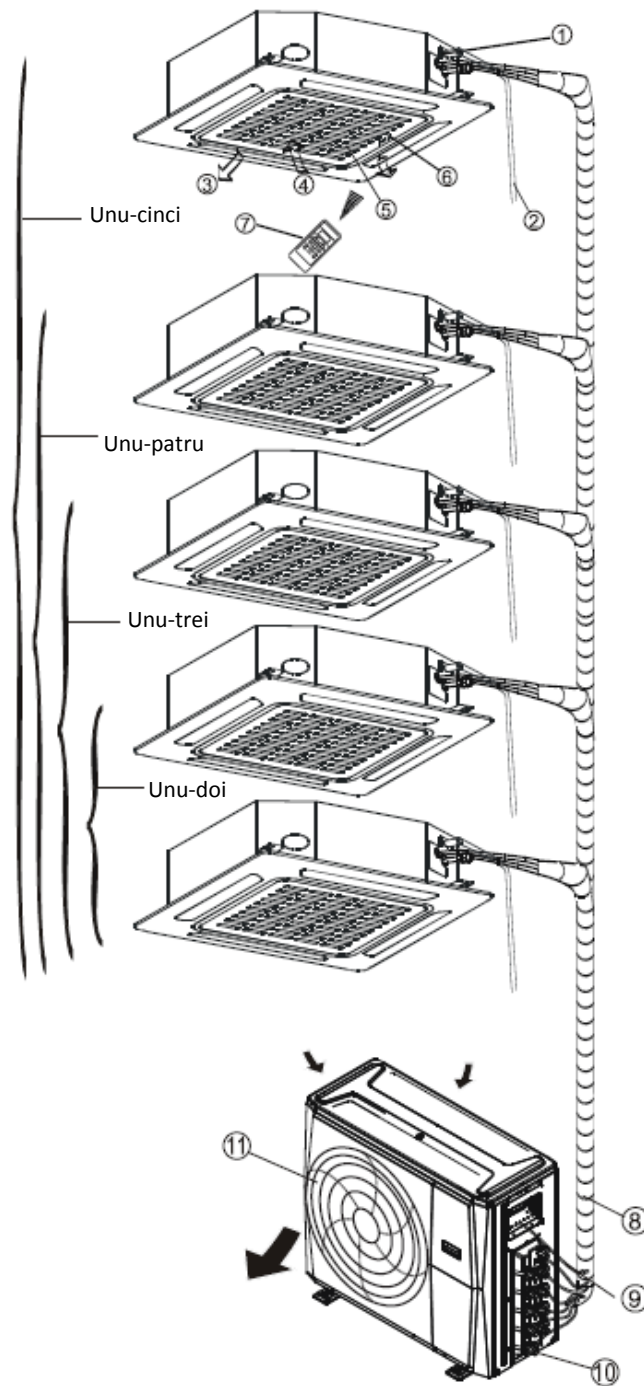


Fig. 2.4

Unitate de interior

1. Pompa de golire (apa de golire de la unitatea de interior)
2. Furtun de golire
3. Iesire aer
4. Intrare aer
5. Grila de admisie

6. Panou decorativ
7. Telecomanda

Unitatea de exterior

8. Teava racordare agent frigorific
9. Cablu de conectare
10. Robinet de inchidere
11. Hota

NOTA: Pentru aparatele de aer conditionat multisplit, o unitate de exterior poate fi imbinata cu diferite tipuri de unitati de interior. Toate imaginile din acest manual sunt doar pentru scopuri demonstrative. Aparatul dumneavoastra de aer conditionat poate fi usor diferit, daca este similar in forma. Urmatoarele pagini introduc mai multe tipuri de unitati interioare care pot fi imbinate cu unitatile exterioare.

Conditii de operare

Utilizati sistemul la urmatoarele temperaturi pentru o functionare sigura si eficienta. Daca aparatul de aer conditionat este utilizat in conditii diferite, acesta poate functiona defectuos sau poate deveni mai putin eficient.

| | Modul RACIRE | Modul INCALZIRE | Modul DEZUMIDIFICARE |
|-------------------------------|---|-----------------------|------------------------|
| Temperatura interioara | 17°-32°C (62°-90°F) | 0°-30°C (32°-86°F) | 17°-32°C (62°-90°F) |
| Temperatura exterioara | 0-50°C (32-122°F) | -15°-24°C (5-76°F) | 0-50°C (32-122°F) |
| | -15-50°C (5-122°F) (modele cu racire la joasa temperatura) | | |
| | 0-60°C (32-140°F) (pentru modele tropicale speciale) | -7°-24°C (19-75°F) | 0-60°C (32-140°F) |

Protectia aparatului de aer conditionat

Protectia compresorului

- Compresorul nu poate fi repornit timp de 3 minute dupa ce este oprit.

Aer anti-racire (numai pe modelele cu racire si incalzire)

- Unitatea este proiectata sa nu sufle aer rece pe modul HEAT (INCALZIRE), cand schimbatorul de caldura al unitatii interioare se afla intr-una din urmatoarele trei situatii si nu s-a ajuns la temperatura setata.

A) Cand incalzirea abia a inceput.

B) In timpul degivrarii

C) Temperatura scazuta de incalzire.

- Ventilatorul unitatii interioare si al unitatii exterioare se opreste din functionare in timpul dezghetarii (numai la modelele cu racire si incalzire).

Degivrarea (numai la modelele cu racire si incalzire)

- Gheata poate fi generata pe unitatea exterioara in timpul unui ciclu de incalzire cand temperatura exterioara este scazuta si umiditatea este mare rezultand o eficienta scazuta de incalzire a aparatului de aer conditionat.
- In timpul acestei conditii, aparatul de aer conditionat va opri operatiunea de incalzire si va porni automat dezghetarea.
- Timpul de dezghetare poate varia de la 4 la 10 minute in functie de temperatura exterioara si cantitatea de gheata de pe unitatea exterioara.

Funcția auto-repornire/auto-restart (anumite modele)

Caderea tensiunii în timpul funcționării va opri complet unitatea.

Pentru unitățile fără caracteristica auto-repornire, când tensiunea se restabilește, indicatorul Operation (funcționare) de pe unitatea interioară începe să clipească. Pentru a reporni funcționarea, apăsați butonul PORNIT/OPRIT (ON/OFF) de pe telecomandă. Pentru unitățile cu caracteristica Auto-ponire, când se restabilește tensiunea, unitatea reporneste automat cu toate setările precedente păstrate de funcția memoriei.

Un abur alb iesind din unitatea interioară

- Un abur alb poate fi generat din cauza unei diferențe mari de temperatură între admisia de aer și evacuarea de aer pe modul COOL (RACIRE) în mediul ambiant al unității interioare care are o umiditate relativ mare.
- Un abur alb poate fi generat din cauza umidității generate de procesul de dezghețare când aparatul de aer condiționat reporneste în acțiunea modului HEAT (INCALZIRE) după dezghețare.

Zgomot redus în aparatul de aer condiționat

- Puteti auzi un sunet redus de pocnitura când compresorul funcționează sau tocmai s-a oprit din funcționare. Acest sunet este sunetul fluxului refrigerantului sau venind de la o oprire.
- Mai puteti, de asemenea, auzi un sunet de "scartait" slab când compresorul funcționează sau tocmai s-a oprit din funcționare. Acesta este cauzat de dilatația datorată caldurii sau contractia la răcire a componentelor din material plastic din unitate, când temperatura se schimbă.
- Poate fi auzit un zgomot din cauza restabilirii canalului de ventilație la poziția sa originală când este alimentat cu tensiune pentru prima dată.

Este suflat praf din unitatea interioară

Aceasta este o condiție normală când aparatul de aer condiționat nu a fost folosit pentru o perioadă lungă de timp sau la prima utilizare a unității.

Un miros specific iese din unitatea interioară

Aceasta este cauzată de unitatea interioară care emite mirosuri răspândite de la materialul de fabricație, de la mobilă sau fum.

Aparatul de aer condiționat se schimbă numai în modul FAN ONLY (NUMAI VENTILATIE) din modul COOL (RACIRE) sau HEAT (INCALZIRE) (numai pentru modelele cu răcire sau încălzire).

Când temperatura interioară ajunge la temperatura setată pe aparatul de aer condiționat, compresorul se va opri automat, aparatul de aer condiționat se va schimba numai în modul FAN (VENTILATOR). Compresorul va porni din nou când temperatura interioară crește pe modul COOL (RACIRE) sau scade pe modul HEAT (INCALZIRE) la punctul setat (numai pe modelele cu răcire și încălzire).

Poate fi generata apa, care picura pe suprafata unitatii interioare, cand racirea are loc intr-o umiditate relativ mare (umiditatea relativa mai mare de 80%). Reglati canalul orizontal de ventilatie la pozitia maxima a evacuarii de aer si selectati MARE/HIGH viteza de ventilatie.

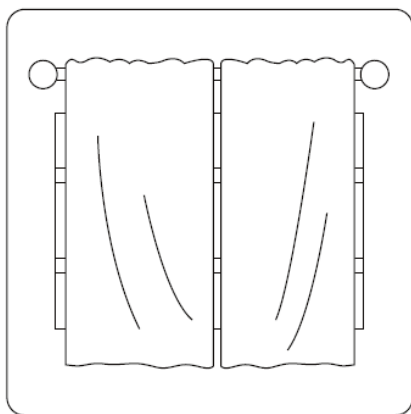
Modul incalzire (numai la modelele cu racire si incalzire)

Aparatul de aer conditionat absoarbe caldura de la unitatea exterioara si o elibereaza prin unitatea interioara in timpul operatiei de incalzire. Cand temperatura exterioara scade, caldura absorbita de aparatul de aer conditionat descreste in consecinta. In acelasi timp caldura incarcata de aparatul de aer conditionat descreste in consecinta datorita diferentei mari intre temperatura interioara si temperatura exterioara. Daca nu se poate obtine o temperatura confortabila de la aparatul de aer conditionat, va sugeram sa folositi un dispozitiv suplimentar de incalzire.

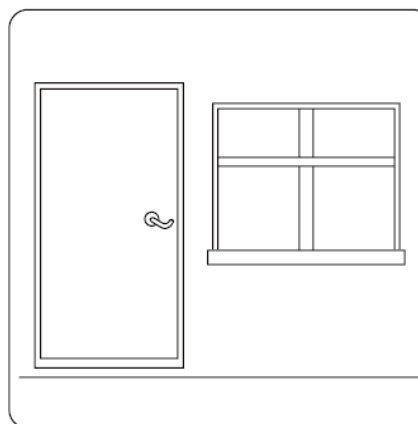
Un fulger sau un telefon mobil, dintr-o masina, care e operat in apropiere pot produce functionari anormale ale unitatii. Deconectati unitatea de la alimentarea cu tensiune si reconectati-o din nou la alimentarea cu tensiune. Apasati butonul PORNIT/OPRIT (ON/OFF) de pe telecomanda pentru repornire.

Sfaturi pentru economie de energie electrica

- **NU** programati aparatul pe temperaturi extreme.
- In timpul racirii, trageți draperiile pentru a reduce patrunderea luminii solare.
- Mentineti inchise usile si ferestrele pentru a pastra temperatura constanta in incapere.
- **NU** obstructionati prizele de admisie/evacuare a aerului. In caz contrar, eficienta aparatului va scadea.
- Setati un temporizator si folositi modul SLEEP/ECONOMY daca este disponibil.
- Daca nu veti folosi aparatul pentru o perioada lunga de timp, scoateti bateriile din telecomanda.
- Curatati filtrul de aer cel putin o data la 2 saptamani. Un filtru murdar va reduce eficienta in regim de incalzire sau de racire.
- Ajustati unghiul flapsului corect si evitati contactul direct cu fluxul de aer.



In timpul incalzirii, draperiile trase pot ajuta la pastrarea temperaturii



Usile si ferestrele trebuie sa fie mentinute inchise

3. Operarea manuala si intretinerea

Selectia modului de functionare

In timpul functionarii simultane a doua sau mai multe unitati de interior, asigurati-va ca regimurile de functionare nu vor intra in conflict intre ele. Regimul de incalzire impune prevalenta in fata oricaror alte regimuri de functionare. Daca unitatea initial a inceput sa functioneze in regim de incalzire, celelalte unitati pot functiona numai in regim de incalzire. De exemplu: Daca unitatea a inceput sa functioneze in regim de racire (sau ventilatie), celelalte unitati pot opera in orice regim, cu exceptia regimului de incalzire. Daca una dintre unitati selecteaza regimul de incalzire, celelalte unitati in functiune vor intrerupe functionarea si afiseaza "--" (Numai pentru unitatile cu fereastră de afisaj) sau indicatorul Auto si Functionare se aprinde intermitent rapid, Indicatorul Degivrare/Defrost se stinge, indicatorul Timer ramane aprins (Pentru unitatile fara fereastră de afisaj), sau indicatorul Dezghetare/Defrost si Avarie/Alarm (daca este aplicabil) se aprinde, indicatorul Functionare/Operation se aprinde intermitent rapid si indicatorul Timer se stinge (Pentru tipul stabil si de Pardoseala).

Intretinerea

Daca planificati sa lasati unitatea inactiva pentru un timp indelungat, realizati urmatoarele:

1. Curatati unitatea interioara si filtrul de aer.
2. Selectati regimul de functionare FAN ONLY (numai ventilatie), lasati ventilatorul interior in functiune pentru un timp pentru a usca interiorul unitatii.
3. Opriti aparatul de aer conditionat si deconectati energia electrica. Scoateti bateriile din telecomanda.
4. Verificati periodic componentele unitatii interioare. Contactati-va furnizorul sau centrul de asistenta tehnica daca unitatea necesita operatiuni de service.

Nota: Inainte sa curatati aparatul de aer conditionat, asigurati-va ca deconectati unitatea si decuplati sursa de energie.

Functionarea optima

Pentru a obtine performanta optima, va rugam observati urmatoarele :

- Reglati corect directia debitului de aer astfel incat sa nu fie directionat catre oameni.
- Reglati temperatura pentru a obtine cel mai inalt nivel de confort. Nu reglati unitatea la nivele excesive de temperatura.
- Inchideti usile si ferestrele la functionarea in modurile RECE/COLD sau CALD/HEAT, sau performanta se poate reduce.
- Folositi butonul TEMPORIZATOR PORNIT/TIMER ON de pe telecomanda pentru a selecta ora la care doriti sa porneasca aparatul de aer conditionat.

- Nu puneti niciun obiect in apropierea admisiei de aer sau evacuarii de aer, deoarece eficienta aparului de aer conditionat poate fi redusa, iar aparatul de aer conditionat se poate opri din functionare.
- Curatati periodic filtrul de aer, altfel performanta racirii sau incalzirii poate fi redusa.
- Nu folositi unitatea cu jaluzeaua orizontala de ventilatie in pozitie inchisa.

Sugestie:

Intrucat unitatea este dotata cu o rezistenta electrica, cand temperatura din ambientul exterior este mai mica de 0°C(32°F), va recomandam insistent sa mentineti echipamentul conectat la energie pentru a garanta functionarea fara salturi.

Cand aparatul de aer conditionat trebuie folosit din nou:

- Folositi o carpa uscata pentru a indeparta praful acumulat pe grila de admisie a aerului, pentru a evita dispersarea prafului din unitatea interioara.
- Verificati daca instalatia electrica nu este intrerupta sau deconectata.
- Verificati daca filtrul de aer este instalat.
- Verificati daca evacuarea sau admisia de aer sunt blocate dupa ce aparatul de aer conditionat nu a fost folosit o perioada indelungata.

4. Detectarea defectiunilor tehnice



ATENTIE

Daca survine una dintre urmatoarele situatii, opriti alimentarea imediat si contactati distribuitorul pentru asistenta suplimentara.

- Lumina de functionare continua sa se aprinda intermitent rapid dupa ce aparatul a fost repornit.
- Butoanele telecomenzii nu functioneaza.
- Unitatea declanseaza continuu sigurante sau intrerupatoare de circuit.
- Un obiect strain sau apa intra in aparatul de aer conditionat.
- Alte situatii anormale.

Situatii des intalnite

Urmatoarele simptome nu reprezinta o defectiune si in majoritatea situatiilor nu vor fi necesare reparatii.

| Prezentare | Posibile cauze |
|--|---|
| Unitatea nu porneste cand este apasat butonul ON/OFF | <p>Unitatea are o caracteristica de protectie de 3 minute care impiedica supraincarea unitatii. Unitatea nu poate fi repornita in decurs de trei minute de la oprire.</p> <p>Modele cu racire si incalzire: Daca indicatoarele de functionare si PRE-DEF (Preincalzire / degivrare) sunt aprinse, temperatura exterioara este prea scazuta si vantul anti-racire al unitatii este activat pentru a degivra unitatea.</p> <p>In modelele numai cu racire: Daca indicatorul "Numai ventilator" este aprins, temperatura exterioara este prea scazuta, iar protectia anti-inghet a unitatii este activata pentru a degivra unitatea.</p> |
| Unitatea se schimba din modul COOL (racire) in modul FAN (ventilator) | <p>Unitatea isi schimba setarile pentru a preveni formarea inghetului pe unitate. O data ce temperatura creste, unitatea va incepe din nou sa functioneze.</p> <p>A fost atinsa temperatura setata, moment in care unitatea opreste compresorul. Aparatul va relua functionarea atunci cand temperatura va fluctua din nou.</p> |
| Unitatea de interior emite o ceata alba | <p>In regiunile umede, o mare diferenta de temperatura intre aerul camerei si aerul conditionat poate determina producerea de ceata alba.</p> |
| Atat unitatea de interior, cat si cea de exterior produc o ceata alba | <p>Cand unitatea se reporneste in modul HEAT (incalzire) dupa degivrare, poate fi emisa o ceata alba din cauza umiditatii generate de procesul de degivrare.</p> |
| Unitatea de interior emite zgomote | <p>Un sunet scartait este produs atunci cand aparatul este oprit sau cand functioneaza in modul COOL (racire). Zgomotul se poate produce si cand pompa de scurgere (dispozitiv optional), este in functiune.</p> <p>Un sunet scartait se poate auzi dupa ce ati folosit aparatul in modul HEAT (incalzire). Acest sunet este produs de dilatarea si contractarea partilor componente din plastic.</p> |
| Atat unitatea de interior, cat si cea de exterior emit zgomote | <p>Un sunet sasait poate fi produs in timpul functionarii. Acesta este un fenomen normal, datorat circularii agentului frigorific prin conductele unitatilor.</p> <p>Un sunet sasait de intensitate scazuta poate fi auzit atunci cand sistemul este pornit, oprit, functional sau in timpul degivrarii. Sunetul este cauzat de agentul frigorific la oprire sau la schimbarea directiei prin conductele unitatilor.</p> |
| Unitatea de exterior emite zgomote | <p>Unitatea va genera zgomote in functie de modul de functionare.</p> |
| Unitatea de interior sau cea de exterior degaja praf | <p>In cazul neutilizarii unitatii pentru o perioada lunga de timp, praful se poate acumula si va fi eliminat la repornire. Pentru a preveni acest fenomen, puteti acoperii unitatile.</p> |
| Unitatile produc mirosuri neplacute | <p>Unitatile de interior absorb mirosurile din incapere (miros de mobila, miros de mancare, fum de tigara, etc.), aceste mirosuri putand fi degajate in aer, in timpul functionarii.</p> |
| Ventilatorul unitatii de exterior nu functioneaza | <p>S-a format mucegai pe filtre si trebuie curatate.</p> <p>In timpul functionarii, viteza ventilatorului este controlata automat pentru a optimiza functionarea.</p> |

Recomandari pentru depanare

La aparitia acestor probleme, verificati lista inainte de a contacta departamentul de service.

| Problema | Cauze posibile | Solutia |
|---|---|--|
| Unitatea nu functioneaza | Pana de curent | Asteptati pana energia electrica revine |
| | Unitatea este oprita | Porniti unitatea |
| | Siguranta arsa | Inlocuiti siguranta fuzibila |
| | Bateriile telecomenzii sunt descarcate | Inlocuiti bateriile |
| | A fost activata protectia de 3 minute | Asteptati 3 minute pana sa reporniti unitatea |
| Performanta scazuta la racire | Temperatura setata se poate sa fie mai mare decat temperatura incaperii | Scadeti temperatura setata |
| | Dispozitivul pentru transferul caldurii, echipat pe unitatea de interior, este murdar | Curatati dispozitivul de transfer de caldura, afectat |
| | Filtrul este murdar | Demontati si curatati filtrul, conform instructiunilor |
| | Gurile de admisie/refulare a aerului sunt blocate | Opriti unitatea, inlaturati obstacolul si porniti unitatea |
| | Usile si ferestrele sunt deschise | Asigurati-va ca toate usile si ferestrele sunt inchise in timpul functionarii |
| | Caldura excesiva generata de lumina solara | Inchideti ferestrele si trageți draperiile in perioade cu temperaturi foarte ridicate sau lumina solara foarte puternica |
| | Nivel scazut al agentului frigorific, cauzat de o scurgere sau folosire indelungata | Verificati daca exista scurgeri, resigilati si completati cu agent frigorific |
| Unitatea se opreste si porneste frecvent | Prea mult sau prea putin agent frigorific | Verificati daca exista scurgeri si completati cu agent frigorific |
| | Sistemul a fost contaminat cu aer, gaz sau alte materii straine | Purjati sistemul si reumpleti cu agent frigorific |
| | Circuitul este blocat | Detectati circuitul defect si inlocuiti piesa |
| | Compresorul este defect | Inlocuiti compresorul |
| | Tensiunea nu este conforma (prea scazuta sau prea crescuta) | Instalati un stabilizator de tensiune |
| Eficienta scazuta la incalzire | Temperatura de exterior este sub 7 °C (44,5 °F) | Verificati daca exista scurgeri si completati cu agent frigorific |
| | Aerul rece patrunde in incapere prin usi sau ferestre | Mentineti usile si ferestrele inchise pe durata folosirii |
| | Nivel scazut al agentului frigorific, cauzat de o scurgere sau folosire indelungata | Verificati daca exista scurgeri, resigilati si completati cu agent frigorific |

6. Ghid european de eliminare a deeurilor

Utilizatorii din tarile europene pot fi obligati sa elimine in mod corespunzator aceasta unitate. Acest aparat contine agent frigorific si alte materiale potential periculoase. La eliminarea acestui aparat, legea impune colectarea si prelucrarea speciala. **NU** aruncati acest produs ca deseuri menajere sau deseuri municipale nesortate.

Cand eliminati acest aparat, aveti urmatoarele optiuni:

- Scoateti aparatul la o unitate de colectare a deeurilor electronice.
- Cand cumparati un aparat nou, distribuitorul va lua inapoi gratuit vechiul aparat.
- Producatorul va returna gratuit vechiul aparat gratuit.
- Vindeti aparatul la dealerii certificati de fier vechi.

NOTA: Eliminarea acestui aparat in padure sau in alte imprejurimi naturale va pune in pericol sanatatea si este rau pentru mediul inconjurator. Substantele periculoase pot patrunde in apele freatiche si pot intra in lantul alimentar.



Colectivul de redactare a cartii tehnice:

| | |
|-----------------|--------------------------------|
| Traducere: | S.C. Syntax Trad S.R.L. |
| Tehnoredactare: | S.C. Syntax Trad S.R.L. |

BUCURESTI - ROMANIA - Sos. Vitan-Barzesti nr. 11A, sector 4; Tel/Fax: 021-332.09.01, 334.94.63;
Reg. Com. J/40/14205/1994 - Cod fiscal R 5990324 - Cont RO74RNCB5010000000130001 B.C.R.
Sector 1, BUCURESTI - RO43BACX0000000030565310 HVB sucursala Grigore Mora
BUCURESTI; Capital Social: 139.400.000.000 ROL (13.940.000 RON)

