



Producator: **Midea**

Unitate interna monosplit comercial, tip caseta slim, inverter, R32, 18000, 24000, 36000 BTU

Model: MCD-18HRFNX-QRD0, MCD-24HRFNX-QRD0, MCD-36HRFNX-QRD0

Cod Romstal: 81ACSI18, 81ACCI24, 81ACCI36



INSTRUCTIUNI DE UTILIZARE



NOTA IMPORTANTA:

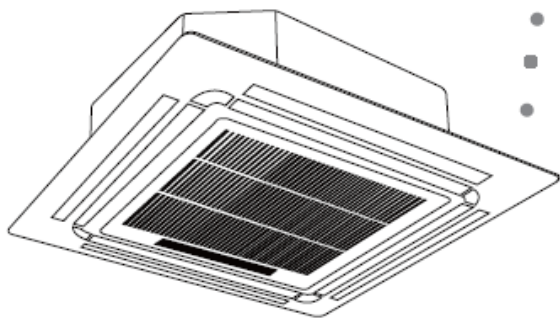
Cititi cu atentie manualul inainte de a instala sau utiliza noul dumneavoastra aparat de aer conditionat. Asigurati-va ca ati salvat acest manual pentru a va permite o ulterioara consultare.

CUPRINS

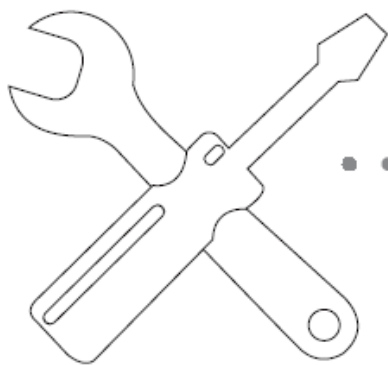
1 Masuri de precautie



2 Componente ale unitatii de interior si functiile principale



3 Operarea manuala



4

Lucrari de intretinere

Intretinerea unitatii

Curatarea filtrelor de aer

Remedierea scurgerilor de agent frigorific

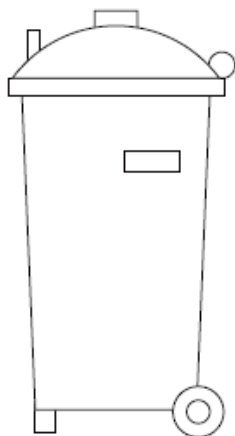
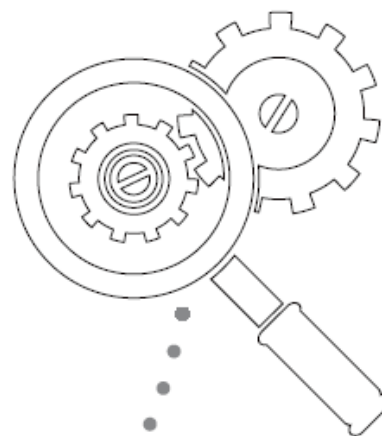
Pregatirea pentru perioade de neutilizare

5

Detectarea defectiunilor tehnice

Situatii des intalnite

Recomandari pentru depanare



6

Ghidul european de eliminare a deseurilor



Atentie: **Risc de incendiu**

(numai pentru agentul frigorific R32/R290)

AVERTISMENT: Lucrarile de service vor fi efectuate conform recomandarilor producatorului echipamentului. Lucrarile de intretinere si reparatie vor fi facute de catre alte persoane calificate, sub atenta supraveghere a persoanei autorizate pentru lucrari ce implica utilizarea de agenti frigorifici inflamabili. Pentru mai multe informatii, consultati manualul de instalare. (valabil doar pentru aparatele ce folosesc agent frigorific R32/R290).

1. Masuri de precautie

Va multumim pentru ca ati achizitionat acest aparat de aer conditionat. Acest manual va ofera informatii cu privire la utilizarea, intretinerea si depanarea aparatului dumneavoastra de aer conditionat. Urmand instructiunile, veti asigura functionarea corespunzatoare si durata de viata extinsa a unitatii.

Va rugam sa aveti in vedere urmatoarele semne:



AVERTISMENT

Nerespectarea avertismentului poate duce la moarte. Aparatul trebuie instalat in conformitate cu reglementarile nationale.



ATENTIE

Nerespectarea unei precautii conduce la vatamari corporale sau la deteriorarea echipamentului.



AVERTISMENT

- Cereti unui distribuitor autorizat sa instaleze acest aparat de aer conditionat. Instalarea necorespunzatoare poate provoca scurgeri de apa, socuri electrice sau incendii.
- Garantia va fi anulata daca unitatea nu este instalata de personal calificat.
- Daca apare o situatie anormala (cum ar fi mirosul de ars), opriti sursa de alimentare si contactati-l pe distribuitorul dumneavoastra pentru instructiuni pentru a evita socul electric, incendiul sau ranirea.
- **NU** permiteti umezirea unitatii de interior sau a telecomenzii. Poate provoca socuri electrice sau incendii.
- **NU** introduceti degetele, tije sau alte obiecte in gura de admisie sau de refulare a aerului. Acest lucru poate provoca vatamari, deoarece ventilatorul se poate roti la viteze mari.
- **NU** utilizati un spray inflamabil, cum ar fi spray de par, lac sau vopsea langa unitate. Acest lucru poate provoca incendii sau arderi.
- Nu utilizati mijloace pentru accelerarea procesului de dezghetare sau pentru curatare, altele decat cele recomandate de producator.
- Aparatul trebuie sa fie depozitat intr-o incapere fara surse de aprindere continua (de exemplu: flacari deschise, un aparat de functionare cu gaz sau un radiator electric in functiune).
- Aparatul trebuie sa fie depozitat astfel incat sa nu se poata produce defectiuni mecanice.
- Retineti ca agentii frigorifici nu pot contine mirosuri.
- Respectarea reglementarilor nationale privind gazele
- Pastrati deschiderile de ventilatie fara obstructie.
- A nu se gauri sau arde.

NOTA: Urmatoarele informatii sunt necesare pentru unitatile care folosesc agent frigorific R32/R290.

- A **NU** se gauri sau arde
- Aparatul va fi asezat intr-o zona bine aerisita in care incaperea corespunde suprafetei incaperii specificate pentru functionare.
- Orice persoana implicata in lucrul sau in interventiile asupra unui circuit de agent frigorific trebuie sa detina un certificat valabil de la o autoritate de evaluare acreditata industrial care sa

certifice competența acestora de a manevra în siguranță agenți frigorifici, în conformitate cu specificațiile evaluării recunoscute de industrie.

- Intreținerea va fi efectuată doar în baza recomandărilor făcute de producătorul aparatului. Intreținerea și reparațiile care necesită ajutorul altui personal calificat vor fi efectuate sub supravegherea persoanei competente în utilizarea agenților frigorifici inflamabili.
- În cazul în care cablul de alimentare este deteriorat, pentru a evita pericolul, acesta trebuie înlocuit de producător, de agentul de service sau de persoane calificate în mod similar.



ATENȚIE

- **NU** atingeți gura de refulare a aerului în timp ce flapsul este în mișcare. Este posibil ca degetele să fie prinse sau unitatea se poate defecta.
- **NU** inspectați singur aparatul. Cereți unui dealer autorizat să efectueze inspectia.
- Pentru a preveni deteriorarea produsului, nu utilizați aparatul de aer condiționat pentru conservare (depozitarea alimentelor, a plantelor, a animalelor, a operelor de artă etc.).
- **NU** acționați aparatul de aer condiționat cu mâinile ude. Poate provoca socuri electrice.
- **NU** atingeți serpentinele vaporizatorului din interiorul unității de interior. Serpentinele vaporizatorului sunt ascuțite și pot provoca vătămări.
- **NU** așezați obiecte care ar putea fi afectate de deteriorarea umidității sub unitatea de interior. Condensarea poate avea loc la o umiditate relativă de 80%.
- **NU** expuneți aparatele de încălzire la aerul rece și nu le așezați sub unitatea de interior. Acest lucru poate cauza arderea incompletă sau deformarea a unității din cauza căldurii.
- După perioade lungi de utilizare, verificați dacă unitatea de interior este deteriorată. Dacă unitatea de interior este deteriorată, aceasta poate cădea și poate provoca vătămări.
- Dacă aparatul de aer condiționat este utilizat împreună cu alte dispozitive de încălzire, ventilați bine camera pentru a evita deficitul de oxigen.
- **NU** urcați și nu așezați obiecte pe partea superioară a unității de exterior.
- **NU** acționați aparatul de aer condiționat atunci când utilizați insecticide fumigante. Produsele chimice pot fi stratificate cu unitatea și pot pune în pericol pe cei care sunt hipersensibili la substanțele chimice.
- **NU** permiteți copiilor să se joace cu aparatul de aer condiționat.
- **NU** acționați aparatul de aer condiționat într-o încăpere umedă (de ex. baie sau spălătorie). Acest lucru poate provoca socuri electrice și poate cauza deteriorarea produsului.
- Acest aparat poate fi utilizat de copiii cu vârsta de cel puțin 8 ani și de persoane cu capacități fizice, senzoriale sau mentale reduse sau cu lipsa de experiență și cunoștințe dacă au fost supravegheate sau instruite cu privire la utilizarea aparatului într-un mod sigur și pentru a înțelege pericolele implicate. Copiii nu se pot juca cu aparatul. Curățarea și întreținerea utilizatorului nu trebuie efectuate de copii fără supraveghere.
- Aparatul trebuie instalat în conformitate cu reglementările naționale privind cablarea.
- Unitatea de interior trebuie montată la 2,5 m deasupra pardoselei.
- Un dispozitiv de deconectare la toți polii, care are distanța de separare de cel puțin 3 mm în toți polii și un dispozitiv de curent rezidual (RCD) cu o valoare mai mare de 10 mA, trebuie incorporat în instalația electrică fixă în conformitate cu legislația națională.

2. Componente ale unitatii de interior si functiile principale

Parti ale unitatii

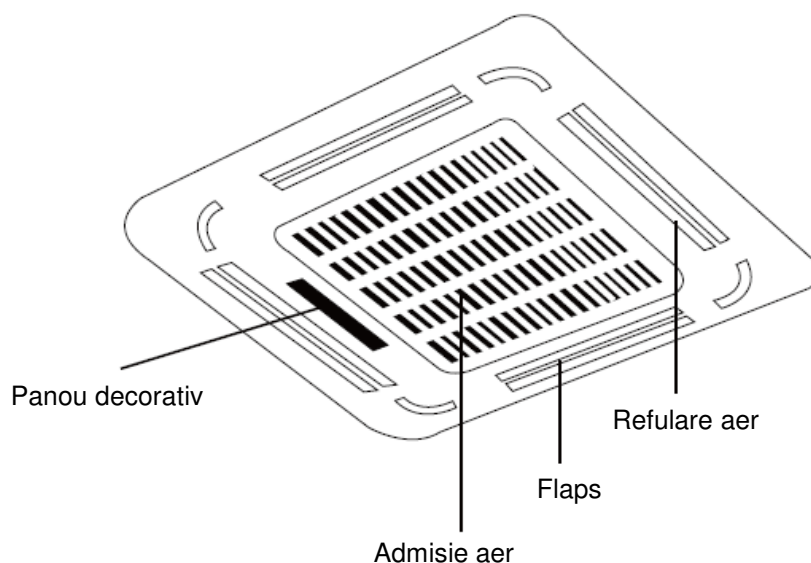


Fig. 2.1

Conditii de operare

Utilizati sistemul la urmatoarele temperaturi pentru o functionare sigura si eficienta. Daca aparatul de aer conditionat este utilizat in conditii diferite, acesta poate functiona defectuos sau poate deveni mai putin eficient.

- **Tip split cu inverter**

	Modul RACIRE	Modul INCALZIRE	Modul DEZUMIDIFICARE
Temperatura din ambient	17°C - 32°C (62°F - 90°F)	0°C - 30°C (32°F - 86°F)	17°C - 32°C (62°F - 90°F)
Temperatura exterioara	0°C - 50°C (32°F - 122°F)	-15°C - 24°C (5°F - 76°F)	0°C - 50°C (32°F - 122°F)
	-15°C - 50°C (5°F - 122°F) (Pentru modele cu sisteme de racire joasa temp.)		
	18°C - 54°C (Pentru modele tropicale speciale)	-7°C - 24°C	0°C - 60°C (Pt. modele tropicale speciale)

PENTRU UNITATI DE EXTERIOR CU REZISTENTA ELECTRICA AUXILIARA

Atunci cand temperatura exterioara este sub 0°C (32°F), va recomandam sa pastrati in permanenta unitatea conectata pentru a asigura performanta continua.

- **Tip cu viteza fixa**

	Modul RACIRE	Modul INCALZIRE	Modul DEZUMIDIFICARE
Temperatura interioara	17°-32°C (62°-90°F)	0°-30°C (32°-86°F)	17°-32°C (62°-90°F)
Temperatura exterioara	18°-43°C (64°-109°F)	-7°-24°C (19°-75°F)	18°-43°C (64°-109°F)
	-7°-43°C (19°-109°F) (modele racire joasa temperatura)		18°-54°C (64°-129°F) (Pentru modele tropicale speciale)
	18°-54°C (64°-129°F) (Pentru modele tropicale speciale)		

Caracteristici

Setarea standard

Cand aparatul de aer conditionat se repornește după o întrerupere a alimentării, acesta va reveni la setările din fabrică (modul AUTO, ventilator AUTO, 24°C (76°F)). Acest lucru poate cauza neconcordanțe la telecomanda și la panoul unității. Utilizați telecomanda pentru a actualiza starea.

Auto-restart (anumite modele)

În cazul unei pene de curent, sistemul se va opri automat. Când alimentarea cu energie electrică revine, indicatorul de funcționare se va aprinde intermitent. Pentru a reporni unitatea, apăsați butonul **ON/OFF** de pe telecomanda.

Dacă aparatul dvs. are funcția AUTO RESTART, aparatul va reporni automat cu aceleași setări.

Funcția de memorare a poziției flapsului (optional)

Anumite modele beneficiază de funcția de memorare a unghiului flapsului. Când unitatea este repornită, după o pană de curent, flapsul orizontal va reveni automat în unghiul precedent.

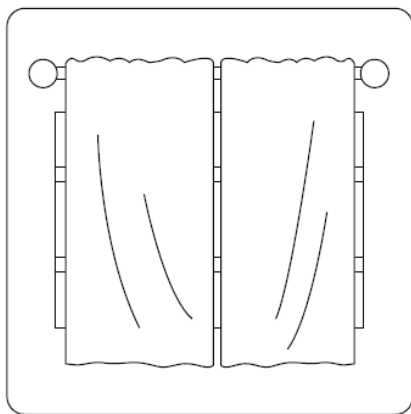
Nu stabiliți un unghi prea mic al flapsului, pentru a preveni scurgerea condensului în interiorul aparatului. Pentru resetarea flapsului, apăsați butonul manual, care va reseta setările pentru orizontală.

Sistemul pentru detectarea scurgerilor de agent frigorific (anumite modele).

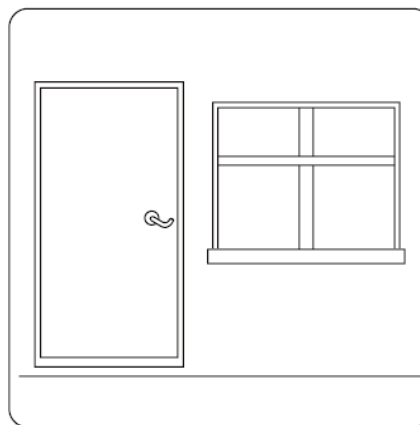
În cazul unei scurgeri de agent frigorific, ecranul LCD va afișa mesajul „EC” și indicatorul LED corespunzător se va aprinde intermitent.

Sfaturi pentru economie de energie electrică

- **NU** programați aparatul pe temperaturi extreme.
- În timpul răcirii, trageți draperiile pentru a reduce patrunderea luminii solare.
- Mențineți închise ușile și ferestrele pentru a păstra temperatura constantă în încăpere.
- **NU** obstrucționați prizele de admisie/evacuare a aerului. În caz contrar, eficiența aparatului va scădea.
- Setati un temporizator și folosiți modul SLEEP/ECONOMY dacă este disponibil.
- Dacă nu veți folosi aparatul pentru o perioadă lungă de timp, scoateți bateriile din telecomanda.
- Curățați filtrul de aer cel puțin o dată la 2 săptămâni. Un filtru murdar va reduce eficiența în regim de încălzire sau de răcire.
- Ajustați unghiul flapsului corect și evitați contactul direct cu fluxul de aer.



In timpul încălzirii, draperiile trase pot



Ușile și ferestrele

3. Operarea manuala

Acest panou de afisaj de pe unitatea de interior poate fi utilizat pentru a actiona unitatea in cazul in care telecomanda a fost deplasata gresit sau daca bateriile nu functioneaza.

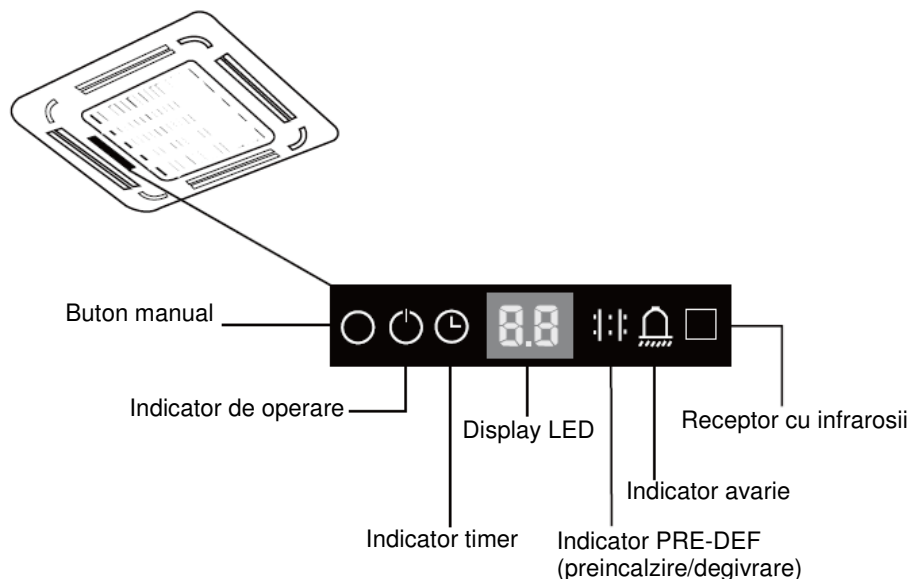


Fig. 3.1

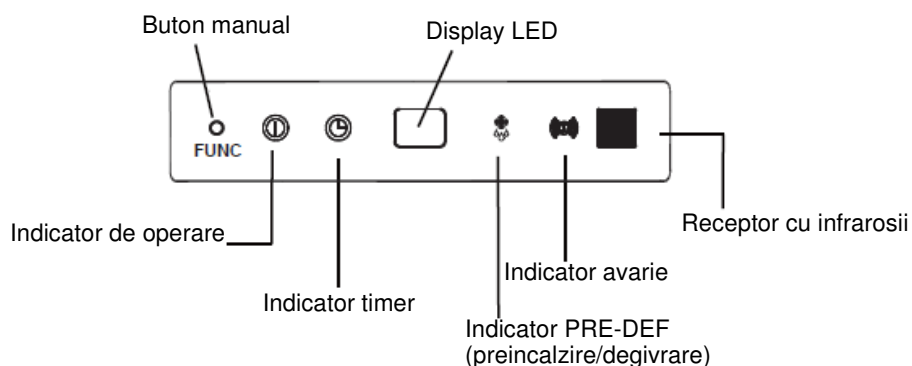


Fig. 3.2

- **Buton MANUAL (pentru operare manuala):** cu acest buton puteti selecta modul de functionare in ordinea urmatoare AUTO- FORCED COOL- OFF.
- **Modul FORCED COOL:** in modul FORCED COOL (racire fortata), indicatorul de functionare se va aprinde intermitent. Dupa racirea fortata, la viteza crescuta, pe o perioada de 30 de minute, aparatul se va trece automat in modul AUTO. In timpul functionarii in FORCED COOL, telecomanda este dezactivata.
- **Modul OFF:** Atunci cand panoul este oprit, unitatea se va opri si telecomanda va fi reactivata.

4. Lucrari de intretinere

Masuri de precautie

- Contactati un tehnician de service autorizat pentru reparatii sau intretinere. Repararea si intretinerea necorespunzatoare pot provoca scurgeri de apa, socuri electrice sau incendii si pot anula garantia.
- **NU** inlocuiti o siguranta arsa cu o siguranta cu specificatii necorespunzatoare (amperaj mai mare sau mai mic), deoarece acest lucru poate provoca daune circuitului sau un incendiu electric.
- Asigurati-va ca furtunul de scurgere este asezat respectand instructiunile. Risc de scurgeri, pagube materiale, incendiu sau soc electric.
- Asigurati-va ca circuitul electric este conectat corect. Nerespectarea instructiunilor poate provoca socuri electrice sau incendii.

Intretinerea unitatii



INAINTE DE CURATARE SAU INTRETINERE

- Intotdeauna opriti sistemul de aer conditionat si deconectati sursa de alimentare inainte de curatare sau intretinere.
- **NU** folositi produse chimice sau tesaturi tratate chimic pentru a curata aparatul.
- **NU** utilizati benzen, diluant vopsea, pulbere de lustruire sau alti solventi pentru a curata aparatul. Acestea pot provoca fisurarea sau deformarea suprafetei din plastic.
- **NU** spalati aparatul sub jet de apa. Acest lucru cauzeaza un pericol electric.
- **NU** utilizati apa mai calda decat 40°C (104°F) pentru a curata panoul frontal. Acest lucru poate provoca deformarea sau decolorarea panoului.
- Curatati unitatea folosind o carpa umeda, fara scame si detergent neutru. Uscati unitatea cu o carpa uscata, fara scame.

Curatarea filtrelor de aer

Filtrul impiedica praful si alte particule sa patrunda in unitatea interioara. Depunerea prafului poate reduce eficienta aparatului de aer conditionat. Pentru o eficienta optima, curatati filtrul de aer o data la doua saptamani sau mai frecvent daca locuiti intr-o zona cu praf. Inlocuiti filtrul cu unul nou daca este foarte infundat si nu poate fi curatat.



AVERTISMENT: NU DEMONTATI SAU CURATATI FILTRUL, INDEPENDENT

Scoaterea si curatarea filtrului pot fi periculoase. Indepartarea si intretinerea trebuie efectuate de un tehnician autorizat.

NOTA: In gospodariile cu animale, va trebui sa stergeti periodic grilajul pentru a evita blocajele cu par de animal.

1. Deblocati grila prin impingerea simultana a celor doua urechi spre mijloc.
2. Deconectati cablul panoului de afisaj de la cutia de comanda de pe corpul principal.

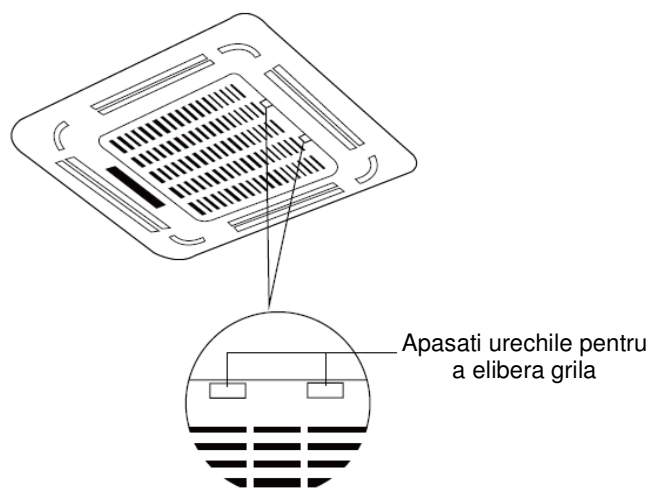


Fig. 4.1

3. Detasati grila de la unitatea principala tinand grila la un unghi de 45°, ridicandu-o usor si tragand inainte grila.

NOTA: Unele modele includ o functie a panoului de ridicare automata, care permite grilei sa se deplaseze vertical si simplifica procesul de curatare a filtrelor.

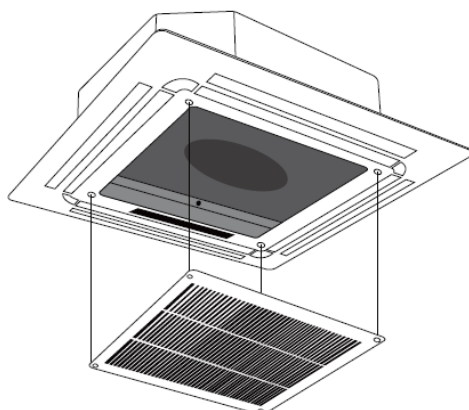


Fig. 4.2

4. Scoateti filtrul de aer.

5. Curatati filtrul de aer prin aspirarea suprafetei sau spalarea cu apa calda cu detergent delicat.

A. In cazul in care folositi aspiratorul, curatati partea interioara a filtrului.

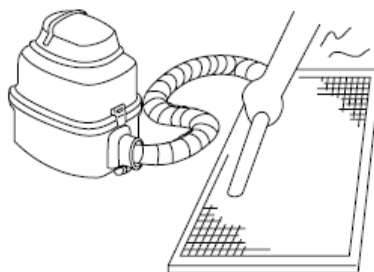


Fig. 4.3

B. Daca utilizati apa, partea de admisie trebuie sa fie orientata in jos si departe de jetul de apa.

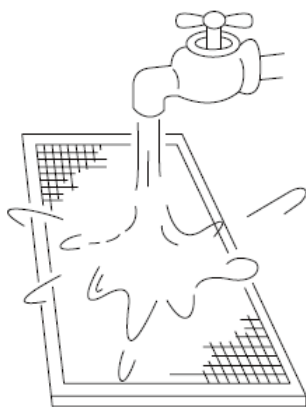


Fig. 4.4

6. Clatiti filtrul cu apa curata si lasati-l sa se usuce la aer. **NU** lasati filtrul sa se usuce sub actiunea directa a razelor soarelui.
7. Reinstalati filtrul.
8. Reinstalati grila fata si reconectati cablul panoului de afisaj la cutia de comanda de pe corpul principal.

Remediarea scurgerilor de agent frigorific



AVERTISMENT

- Daca agentul frigorific se scurge, opriti aparatul de aer conditionat si toate dispozitivele de incalzire combustibile, aerisiti incaperea si contactati imediat distribuitorul. Agentul frigorific este atat toxic, cat si inflamabil. **NU** utilizati aparatul de aer conditionat pana cand nu se repara scurgerea.
- Cand aparatul de aer conditionat este instalat intr-o incapere mica, trebuie luate masuri pentru a preveni depasirea limitei de siguranta a agentului frigorific in cazul scurgerilor de agent frigorific. Congelatorul concentrat provoaca o amenintare grava la adresa sanatatii si sigurantei.

Sistemul de detectare a scurgerilor de agent frigorific (anumite modele).

- In cazul unei scurgeri, ecranul LCD va afisa mesajul "EC" si indicatorul LED se va aprinde intermitent.

Pregatirea pentru perioade de neutilizare

Intretinerea dupa o perioada indelungata in care aparatul nu a fost folosit.

1. Inlaturati orice obstacol care blocheaza prizele de admisie/evacuare a aerului, atat la unitatea de interior cat si la cea de exterior.
2. Curatati atat filtrul de aer cat si grila frontala a unitatii de interior. Montati filtrul in pozitia originala, dupa ce a fost curatat si uscat.
3. Conectati aparatul la reseaua de energie electrica, cu cel putin 12 ore inainte de a-l pune in functiune.

Stocarea aparatului atunci cand nu este folosit.

1. Folositi aparatul in modul FAN (ventilator) pentru 12 ore, intr-o camera calda, pentru a-l usca si a preveni aparitia mucegaiului.
2. Opriti aparatul si scoateti-l din priza.
3. Curatati filtrul conform instructiunilor. Montati filtrul in pozitia originala dupa ce a fost curatat si uscat.
4. Scoateti bateriile din telecomanda.

5. Detectarea defectiunilor tehnice



ATENȚIE

Daca survine una dintre urmatoarele situatii, opriti alimentarea imediat si contactati distribuitorul pentru asistenta suplimentara.

- Lumina de functionare continua sa se aprinda intermitent rapid dupa ce aparatul a fost repornit.
- Butoanele telecomenzii nu functioneaza.
- Unitatea declanseaza continuu sigurante sau intrerupatoare de circuit.
- Un obiect strain sau apa intra in aparatul de aer conditionat.
- Unitatea de interior prezinta scurgeri
- Alte situatii anormale.

Situatii des intalnite

Urmatoarele simptome nu reprezinta o defectiune si in majoritatea situatiilor nu vor fi necesare reparatii.

Prezentare	Posibile cauze
Unitatea nu porneste cand este apasat butonul ON/OFF	Unitatea are o caracteristica de protectie de 3 minute care impiedica supraincercarea unitatii. Unitatea nu poate fi repornita in decurs de trei minute de la oprire.
	Modele cu racire si incalzire: Daca indicatoarele de functionare si PRE-DEF (Preincalzire / degivrare) sunt aprinse, temperatura exterioara este prea scazuta si vantul anti-racire al unitatii este activat pentru a degivra unitatea.
	In modelele numai cu racire: Daca indicatorul "Numai ventilator" este aprins, temperatura exterioara este prea scazuta, iar protectia anti-inghet a unitatii este activata pentru a degivra unitatea.
Unitatea se schimba din modul COOL (racire) in modul FAN (ventilator)	Unitatea isi schimba setarile pentru a preveni formarea inghetului pe unitate. O data ce temperatura creste, unitatea va incepe din nou sa functioneze.
	A fost atinsa temperatura setata, moment in care unitatea opreste compresorul. Aparatul va relua functionarea atunci cand temperatura va fluctua din nou.
Unitatea de interior emite o ceata alba	In regiunile umede, o mare diferenta de temperatura intre aerul camerei si aerul conditionat poate determina producerea de ceata alba.
Atat unitatea de interior, cat si cea de exterior produc o ceata alba	Cand unitatea se reporneste in modul HEAT (incalzire) dupa degivrare, poate fi emisa o ceata alba din cauza umiditatii generate de procesul de degivrare.
Unitatea de interior emite zgomote	Un sunet scartait este produs atunci cand aparatul este oprit sau cand functioneaza in modul COOL (racire). Zgomotul se poate produce si cand pompa de scurgere (dispozitiv optional), este in functiune.
	Un sunet scartait se poate auzi dupa ce ati folosit aparatul in modul HEAT (incalzire). Acest sunet este produs de dilatarea si contractarea partilor componente din plastic.
Atat unitatea de interior, cat si cea de exterior emit zgomote	Un sunet sasait poate fi produs in timpul functionarii. Acesta este un fenomen normal, datorat circularii agentului frigorific prin conductele unitatilor.
	Un sunet sasait de intensitate scazuta poate fi auzit atunci cand sistemul este pornit, oprit, functional sau in timpul degivrarii. Sunetul este cauzat de agentul frigorific la oprire sau la schimbarea directiei prin conductele unitatilor.
Unitatea de exterior emite zgomote	Unitatea va genera zgomote in functie de modul de functionare.

Prezentare	Posibile cauze
Unitatea de interior sau cea de exterior degaja praf	In cazul neutilizarii unitatii pentru o perioada lunga de timp, praful se poate acumula si va fi eliminat la repornire. Pentru a preveni acest fenomen, puteti acoperii unitatile.
Unitatile produc mirosuri neplacute	Unitatile de interior absorb mirosurile din incapere (miros de mobila, miros de mancare, fum de tigara, etc.), aceste mirosuri putand fi degajate in aer, in timpul functionarii. S-a format mucegai pe filtre si trebuie curatate.
Ventilatorul unitatii de exterior nu functioneaza	In timpul functionarii, viteza ventilatorului este controlata automat pentru a optimiza functionarea.

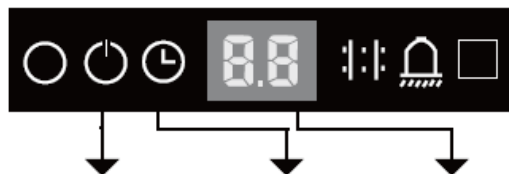
Recomandari pentru depanare

La aparitia acestor probleme, verificati lista inainte de a contacta departamentul de service.

Problema	Cauze posibile	Solutia
Unitatea nu functioneaza	Pana de curent	Asteptati pana energia electrica revine
	Unitatea este oprita	Porniti unitatea
	Siguranta arsa	Inlocuiti siguranta fuzibila
	Bateriile telecomenzii sunt descarcate	Inlocuiti bateriile
	A fost activata protectia de 3 minute	Asteptati 3 minute pana sa reporniti unitatea
Performanta scazuta la racire	Temperatura setata se poate sa fie mai mare decat temperatura incaperii	Scadeti temperatura setata
	Dispozitivul pentru transferul caldurii, echipat pe unitatea de interior, este murdar	Curatati dispozitivul de transfer de caldura, afectat
	Filtrul este murdar	Demontati si curatati filtrul, conform instructiunilor
	Gurile de admisie/refulare a aerului sunt blocate	Opriti unitatea, inlaturati obstacolul si porniti unitatea
	Usile si ferestrele sunt deschise	Asigurati-va ca toate usile si ferestrele sunt inchise in timpul functionarii
	Caldura excesiva generata de lumina solara	Inchideti ferestrele si trageți draperiile in perioade cu temperaturi foarte ridicate sau lumina solara foarte puternica
	Nivel scazut al agentului frigorific, cauzat de o scurgere sau folosire indelungata	Verificati daca exista scurgeri, resigilati si completati cu agent frigorific
Unitatea se opreste si porneste frecvent	Prea mult sau prea putin agent frigorific	Verificati daca exista scurgeri si completati cu agent frigorific
	Sistemul a fost contaminat cu aer, gaz sau alte materii straine	Purjati sistemul si reumpleti cu agent frigorific
	Circuitul este blocat	Detectati circuitul defect si inlocuiti piesa
	Compresorul este defect	Inlocuiti compresorul
	Tensiunea nu este conforma (prea scazuta sau prea crescuta)	Instalati un stabilizator de tensiune
Eficienta scazuta la incalzire	Temperatura de exterior este sub 7°C (44,5°F)	Verificati daca exista scurgeri si completati cu agent frigorific
	Aerul rece patrunde in incapere prin usi sau ferestre	Mentineti usile si ferestrele inchise pe durata folosirii
	Nivel scazut al agentului frigorific, cauzat de o scurgere sau folosire indelungata	Verificati daca exista scurgeri, resigilati si completati cu agent frigorific

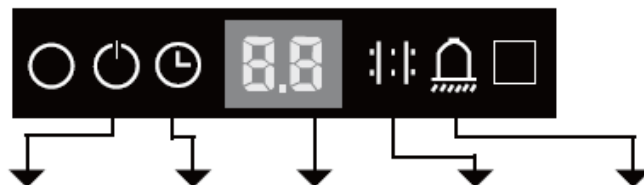
Coduri de eroare

Tip split cu inverter



Numar	Cauza	Numar de aprinderi indicator de functionare	Indicator timer	Cod de eroare
1	Eroare EEPROM interior (Memorie programabila numai pentru citire, care poate fi stearsa electronic)	1	Oprit	E0
2	Avarie de conexiune intre unitatea de exterior si cea de interior	2	Oprit	E1
3	Eroare a ventilatorului la reglarea vitezei	4	Oprit	E3
4	Eroare a senzorului intern de temperatura	5	Oprit	E4
5	Eroare la senzorul de temperatura al evaporatorului	6	Oprit	E5
6	Defectiune a senzorului pentru detectarea scurgerilor	7	Oprit	EC
7	Defectiune a alarmei pentru nivelul apei	8	Oprit	EE
8	Eroare de conexiune intre unitatile de interior (doar pentru modelul TWIN)	9	Oprit	E8
9	Alte avarii la modelul TWIN	10	Oprit	E9
10	Protectie la supratensiune	1	Pornit	F0
11	Eroare a senzorului extern de temperatura	2	Pornit	F1
12	Eroare la senzorul condensatorului extern	3	Pornit	F2
13	Eroare la senzorul de pe refularea aerului	4	Pornit	F3
14	Eroare EEPROM exterior (Memorie programabila numai pentru citire, care poate fi stearsa electronic)	5	Pornit	F4
15	Avarie la motorul ventilatorului extern (numai motor de ventilator cu curent continuu)	6	Pornit	F5
16	Eroare de comunicare a panoului de ridicare automata	8	Pornit	F7
17	Eroare de comunicare a panoului cu ridicare automata	9	Pornit	F8
18	Panoul cu ridicare automata este deschis	10	Pornit	F9
19	Protectie IPM modul cu inverter	1	Intermitent	P0
20	Protectie la sub/supra tensiune	2	Intermitent	P1
21	Protectia impotriva supraincalzirii superioare a compresorului	3	Intermitent	P2
22	Protectie la temperatura joasa extern	4	Intermitent	P3
23	Eroare actionare compresor	5	Intermitent	P4
24	Conflict moduri de functionare	6	Intermitent	P5
25	Protectie la presiune scazuta pentru compresor	7	Intermitent	P6
26	Eroare senzor IGBT extern	8	Intermitent	P7

Tip cu viteza fixa



Numar	Cauza	Indicator de functionare	Indicator timer	Cod eroare	Indicator PRE-DEF	Indicator alarma
1	Canalul de control al comunicatiei unitatii de exterior este anormal	Se aprinde intermitent rapid		E1	Se aprinde intermitent rapid	
2	Canalul de verificare al senzorului pentru temperatura camerei este anormal		Se aprinde intermitent rapid	E2		
3	Avarie senzor evaporator	Se aprinde intermitent rapid		E3		
4	Avarie senzor condensator			E4	Se aprinde intermitent rapid	
5	Senzor temperatura pompa de apa			E5		Se aprinde intermitent rapid
6	Avarie exterior	Se aprinde intermitent rapid	Se aprinde intermitent rapid	E6	Se aprinde intermitent rapid	Se aprinde intermitent rapid
7	Avarie EEPROM	Se aprinde intermitent rapid	Se aprinde intermitent rapid	E7		
8	Avarie alarma nivel de apa			E8		Se aprinde intermitent rapid
9	Viteza motor curent continuu scapata de sub control		Se aprinde intermitent rapid	Eb		Se aprinde intermitent rapid
10	Avarie joasa presiune la unitatea de exterior	Se aprinde intermitent rapid	Se aprinde intermitent rapid	Ed	Se aprinde intermitent rapid	
11	Eroare de comunicatie la panoul cu ridicare automata	Se aprinde intermitent rapid		F0	Se aprinde intermitent rapid	Se aprinde intermitent rapid
12	Avarie la panoul cu ridicare automata		Se aprinde intermitent rapid	F1	Se aprinde intermitent rapid	Se aprinde intermitent rapid
13	Panoul cu ridicare automata este deschis		Pornit	F2	Se aprinde intermitent rapid	Se aprinde intermitent rapid
14	Avarie la sistemul de detectare a scurgerilor agentului frigorific	Se aprinde intermitent rapid		EC		Se aprinde intermitent rapid

6. Ghid european de eliminare a deeurilor

Utilizatorii din tarile europene pot fi obligati sa elimine in mod corespunzator aceasta unitate. Acest aparat contine agent frigorific si alte materiale potential periculoase. La eliminarea acestui aparat, legea impune colectarea si prelucrarea speciala. **NU** aruncati acest produs ca deseu menajer sau deseuri municipale nesortate.

Cand eliminati acest aparat, aveti urmatoarele optiuni:

- Scoateti aparatul la o unitate de colectare a deeurilor electronice.
- Cand cumparati un aparat nou, distribuitorul va lua inapoi gratuit vechiul aparat.
- Producatorul va returna gratuit vechiul aparat gratuit.
- Vindeti aparatul la dealerii certificati de fier vechi.

NOTA: Eliminarea acestui aparat in padure sau in alte imprejurimi naturale va pune in pericol sanatatea si este rau pentru mediul inconjurator. Substantele periculoase pot patrunde in apele freactice si pot intra in lantul alimentar.



Colectivul de redactare a cartii tehnice:

Traducere:

S.C. Syntax Trad S.R.L.

Tehnoredactare:

S.C. Syntax Trad S.R.L.

BUCURESTI - ROMANIA - Sos. Vitan-Barzesti nr. 11A, sector 4; Tel/Fax: 021-332.09.01, 334.94.63;
Reg. Com. J/40/14205/1994 - Cod fiscal R 5990324 - Cont RO74RNCB501000000130001 B.C.R.
Sector 1, BUCURESTI - RO43BACX0000000030565310 HVB sucursala Grigore Mora
BUCURESTI; Capital Social: 139.400.000.000 ROL (13.940.000 RON)

