



Producator: ***CORDIVARI Italia***

Acumulator apa racita, otel zincat, Montaj vertical

Model: ZB VT 200LT, 500LT

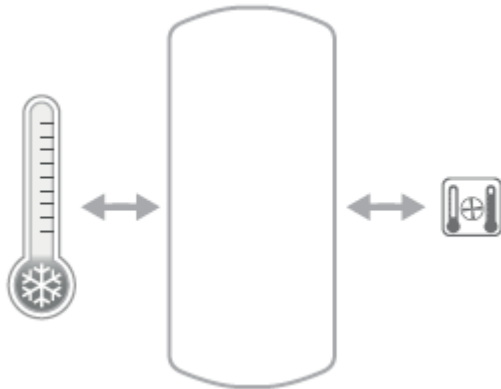
Cod Romstal: 81BC0001, 81BC0002



FISA TEHNICA

Revizia nr. 1 / martie 2024

ACUMULATOR APA RACITA DIN OTEL ZINCAT, MONTAJ VERTICAL ZB VT



Adecvat pentru montajul la exterior

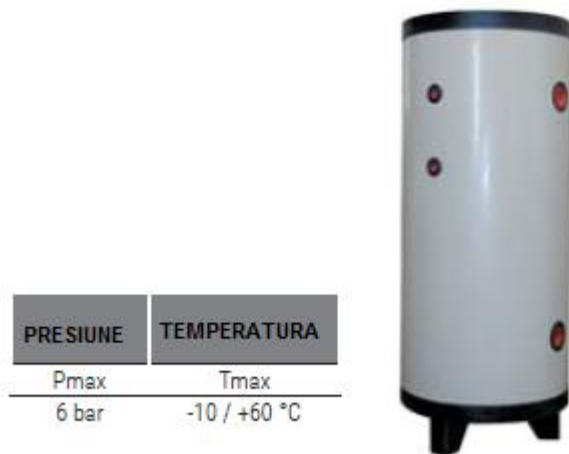
APLICATII SI INFORMATII TEHNICE:

Acumulator pentru apa racita pentru Instalatii de aer conditionat.

Acumulatorul este cu izolatie tare tip carcasa si finisaj extern din tabla galvanizata si vopsita. Sunt destinate utilizarii in instalatii de aer conditionat pentru a creste inertia termica si in cazul instalatiilor cu continut redus de apa, pentru a minimaliza numarul de porniri pe ora a grupului de racire, marind astfel durata lui de viata a acestui echipament.

Finisaj extern:

Tabla zincata vopsita in culoarea gri.



MATERIALE

Aceste rezervoare sunt din tabla galvanizata la interior si la exterior, fiind imersate in baie galvanica cu zinc cu puritate de minim 99,99% (UNI EN 1179).

IZOLATIE

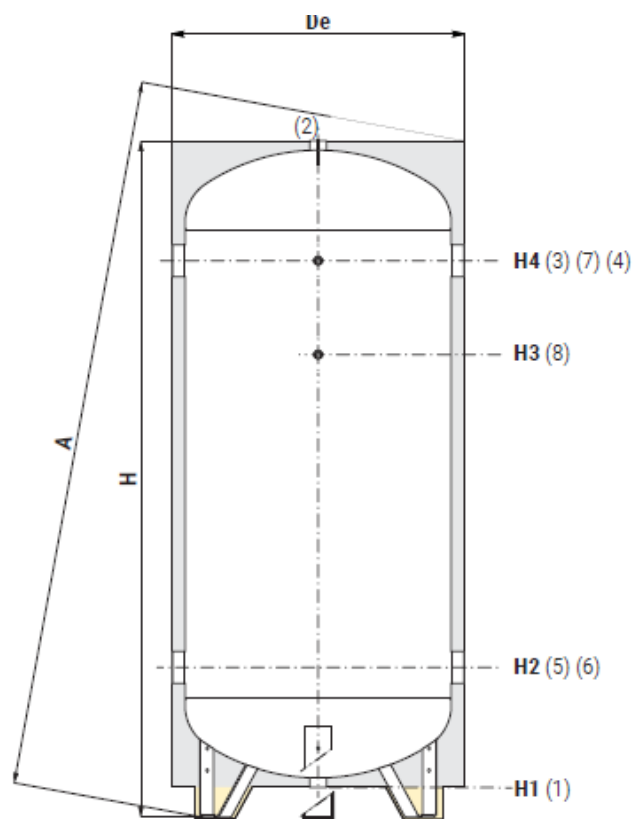
Izolatie termica cu grad inalt de izolare din spuma ecologica tare de poliuretan.

GARANTIE

2 ani

Consultati conditiile generale de vanzare si garantie.

Model	Acumulator apa racita ZB VT IZOLATIE CARCASA Art. Nr.
100	3001162310001
200	3001162310002
300	3001162310003
500	3001162310004
800	3001162310005
1000	3001162310006
1500	3001162310007
2000	3001162310008



ADECVAT PENTRU INSTALAREA LA EXTERIOR

1	Golire
2	Supapa de siguranta
3-4-5-6	Catre Instalatie
7-8	Racord pentru Instrumente 1/2" (Gaz F)

Model	Masa	Volum	De	H	A	H1	H2	H3	H4	1 2	5-6-3-4	7-8
	[Kg]	[litres]										
100	32	101	460	1006	1017	73	287	592	792	1"1/4	1"1/2	1/2"
200	53	190	510	1407	1415	68	297	927	1177	1"1/4	1"1/2	1/2"
300	67	292	610	1518	1529	129	404	994	1244	1"1/4	2"	1/2"
500	101	501	710	1810	1821	121	441	1241	1491	1"1/4	3"	1/2"
800	147	788	810	2108	2119	108	458	1458	1758	1"1/4	3"	1/2"
1000	170	1034	930	2162	2178	96	479	1479	1779	1"1/2	3"	1/2"
1500	183	1432	1010	2351	2386	102	471	1681	1981	2"	3"	1/2"
2000	219	1970	1170	2421	2437	102	506	1716	2016	2"	3"	1/2"

Colectivul de redactare a cartii tehnice:

Traducere: **Iuliana BELEGANTE**
Tehnoredactare: **Iuliana BELEGANTE**

BUCURESTI - ROMANIA - Sos. Vitan-Barzesti nr. 11A, sector 4; Tel/Fax: 021-332.09.01, 334.94.63;
Reg. Com. J/40/14205/1994 - Cod fiscal R 5990324 - Cont RO74RNCB5010000000130001 B.C.R.
Sector 1, BUCURESTI - RO43BACX0000000030565310 HVB sucursala Grigore Mora
BUCURESTI; Capital Social: 139.400.000.000 ROL (13.940.000 RON)

