



Tecnologia e Benessere

BOLLY® CLASSE A

BOLLITORE PER PRODUZIONE ED ACCUMULO DI ACQUA CALDA SANITARIA



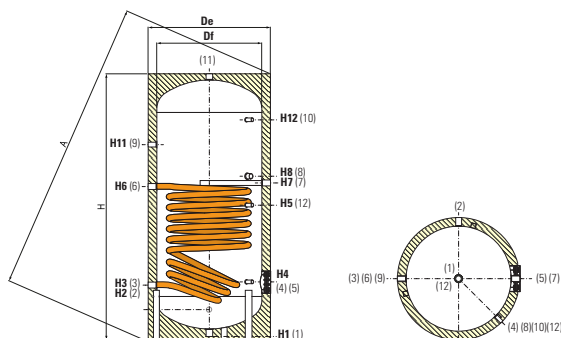
CLASSE DI EFFICIENZA



BOLLY® 1 CLASSE A

BOLLITORE POLYWARM® CON 1 SCAMBIATORE FISSO

ACCUMULO		SCAMBIATORE	
Pmax	Tmax	Pmax	Tmax
10 bar	90 °C	12 bar	110 °C



BOLLY® 1 CLASSE A

CLASSE ENERGETICA

Modello	Accumulo POLYWARM® Scambiatore POLYWARM®		Dispersione
	Superficie scambiatore [m ²]		
200	0,8	A	41
300	1,2	A	46
500	1,8	A	52

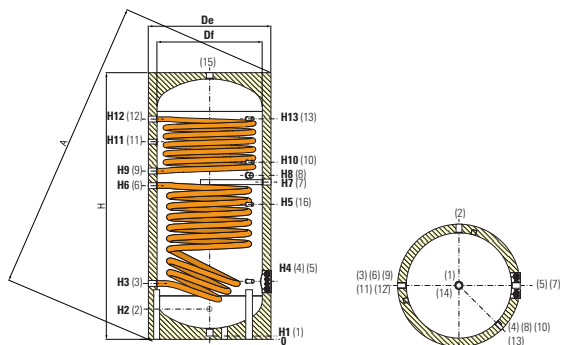
Modello	Volume netto	Peso	Df	De	H	A	H1	H2	H3	H4	H6	H7	H8	H11	H12	2	9	1
	[litri]	[Kg]	[mm]															
200	189	62	450	650	1484	1620	70	220	285	325	811	855	915	1089	1195	3/4"	3/4"	1" 1/4
300	291	76	550	750	1536	1709	70	246	311	381	832	871	931	1101	1221	1"	1"	1" 1/4
500	497	138	650	1000	1911	2157	70	271	346	411	1036	1076	1144	1331	1476	1"	1"	1" 1/4



BOLLY® 2 CLASSE A

BOLLITORE POLYWARM® CON 2 SCAMBIATORI FISSI

ACCUMULO		SCAMBIATORE	
Pmax	Tmax	Pmax	Tmax
10 bar	90 °C	12 bar	110 °C



BOLLY® 2 CLASSE A

CLASSE ENERGETICA

Modello	Accumulo POLYWARM® Scambiatore POLYWARM®			Dispersione
	Superficie scambiatore INFERIORE [m ²]	Superficie scambiatore SUPERIORE [m ²]		
200	0,8	0,5	A	41
300	1,2	0,7	A	46
500	1,8	1	A	52

Modello	Volume netto	Peso	Df	De	H	A	H1	H2	H3	H4	H6	H7	H8	H9	H10	H11	H12	H13	2	9	1
	[litri]	[Kg]	[mm]																		
200	189	72	450	650	1484	1620	70	220	285	325	811	855	915	960	1105	1089	1195	1195	3/4"	3/4"	1" 1/4
300	291	92	550	750	1536	1709	70	246	311	381	832	871	931	981	1076	1101	1221	1221	1"	1"	1" 1/4
500	497	152	650	1000	1911	2157	70	271	346	411	1036	1076	1144	1186	1296	1331	1476	1476	1"	1"	1" 1/4



CORDIVARI srl

Z. I. Pagliare 64020 Morro D'Oro (TE) • Italy
 C.F. / P.Iva e Reg. Imp. TE 00735570673
 Capitale Sociale Euro 4.000.000,00 i.v
 Tel:+39085 80.40.714 • Fax:+39085 80.41.273
 info@cordivari.it • www.cordivari.it
 UNI EN ISO 9001:2008 • UNI EN ISO 14001:2004

