

MANUALE D'USO BOLLITORI

HOT WATER STORAGE TANKS USER MANUAL

NOTICE D'EMPLOI BALLONS CHAUFFE-EAU

BEDIENUNGSHANDBUCH - WARMWASSERSPEICHER

MANUAL DE USO HERVIDORES

NÁVOD K OBSLUZE OHŘÍVAČE VODY

MANUAL DE FOLOSIRE TERMOACUMULATOR

ИНСТРУКЦИЯ ПО ЭКСПЛУАТАЦИИ БОЙЛЕРОВ

INSTRUKCJA OBSŁUGI KOTŁÓW Z GORĄCĄ WODĄ

ΕΓΧΕΙΡΙΔΙΟ ΧΡΗΣΗΣ ΜΠΟΪΛΕΡ

VÍZFORRALÓ HASZNÁLATI UTASÍTÁS

VANDENS ŠILDYTUVŲ NAUDOJIMO INSTRUKCIJA

NÁVOD NA OBSLUHU OHRIEVAČA VODY

PRIROČNIK ZA UPORABO HRANILNIKOV



MODELS:

Bolly1 ST - Bolly2 ST - Bolly1 AP - Bolly2 AP - Bolly1 XL - Bolly2 Power

INDEX

IT - Manuale d'uso	pag.	6
EN - User manual	pag.	8
FR - Notice d'emploi	pag.	10
DE - Bedienungshandbuch	pag.	12
ES - Instrucciones de uso	pag.	14
CS - Návod k použití	pag.	16
RO - Instrucțiuni de folosire	pag.	18
RU - Инструкция по эксплуатации	pag.	20
PL - Instrukcja obsługi	pag.	22
EL - Οδηγίες χρήσης	pag.	24
HU - Felhasználói kézikönyv	pag.	26
LT - Naudojimo instrukcijos	pag.	28
SK - Užívateľská príručka	pag.	30
SL - Navodila za uporabo	pag.	32

- IT** In ottemperanza alla Direttiva 2014/68/EU (PED) nonché ai regolamenti N. 812/2013 e N. 814/2013 emanati dalla direttiva 2009/125/CE (ErP - requisiti di progettazione ecocompatibile degli apparecchi connessi all'energia) e dalla direttiva 2010/30/CE (etichettatura energetica degli stessi), i dati tecnici e di dispersione termica insieme alle classi energetiche sono riportati sulle etichette/schede tecniche allegate al prodotto. Tali etichette/schede tecniche sono da intendersi parte integrante delle presenti istruzioni d'uso.
- EN** In compliance with Directive 2014/68/EU (PED) as well as with the regulations No. 812/2013 and No. 814/2013 issued by directive 2009/125/EC (ErP - Ecodesign Requirements for Energy-related Products) and by directive 2010/30/EC (Energy labelling of products), the technical and heat loss specifications together with the energy categories are written on the labels/technical sheets attached to the product. Such labels/technical sheets must be considered as an integral part of these instructions for use.
- FR** Conformément à la Directive Européenne 2014/68/EU ainsi qu'aux règlements n° 812/2013 et n° 814/2013 promulgués par la directive 2009/125/CE (ErP - Energy related Products - établissant un cadre pour la fixation d'exigences en matière d'écoconception applicables aux produits liés à l'énergie de ces derniers et de la directive 2010/30/CE en ce qui concerne l'étiquetage énergétique des appareils), les données techniques et de déperdition thermique ainsi que les classes énergétiques sont indiquées sur les étiquettes/fiches techniques accompagnant le produit. Ces dernières doivent être considérées comme partie intégrante des présents modes d'emploi.
- DE** Unter Beachtung der Richtlinie 2014/68/EU (PED) sowie der Verordnungen Nr. 812/2013 und Nr. 814/2013, die auf Grundlage der Richtlinie 2009/125/EG (ErP - Richtlinie zur Schaffung eines Rahmens für die Festlegung von Anforderungen an die umweltgerechte Gestaltung energiebetriebener Produkte) und der Richtlinie 2010/30/EG (Kennzeichnung des Energieverbrauchs dieser Produkte) erlassen wurden, werden die technischen Daten sowie die Daten des Wärmeverlusts gemeinsam mit den Energieklassen auf den Etiketten des Produkts/in den dem Produkt beigefügten technischen Beschreibungen – diese sind als Bestandteil der vorliegenden Betriebsanleitung anzusehen – genannt.
- ES** En cumplimiento de la Directiva 2014/68/EU (PED) y de los reglamentos N° 812/2013 y N° 814/2013 emitidos por la directiva 2009/125/CE (ErP - requisitos de diseño ecológico para los productos que utilizan energía) y la directiva 2010/30/CE (etiquetado energético de los mismos productos), los datos técnicos y la pérdida de calor, junto con las clases de energía se indican en las etiquetas/hojas técnicas adjuntas al producto, que han de considerarse parte integrante de este manual de instrucciones.
- CS** V souladu se směrnici 2014/68/EU (PED) a s nařízením č. 812/2013 a č. 814/2013, kterými se provádí směrnice 2009/125/ES (ErP - požadavky na ekodesign výrobků spojených se spotřebou energie) a směrnici 2010/30/EU (uvádění spotřeby energie a jiných zdrojů na energetických štítcích těchto výrobků), technické údaje a tepelné ztráty spolu s energetickými třídami jsou uvedeny na etiketách/technických listech přiložených k výrobku, které jsou považovány za nedílnou součást tohoto návodu k obsluze.
- RO** În conformitate cu Directiva 2014/68/EU (PED), precum și cu regulamentele nr. 812/2013 și nr. 814/2013 emise prin directiva 2009/125/CE (ErP – cerințe de proiectare ecologică a produselor cu impact energetic) și de directiva 2010/30/CE (etichetarea energetică a acestora), datele tehnice și de dispersie termică, împreună cu clasele energetice sunt specificate pe etichetele/ fișele tehnice atașate produsului, acestea din urmă reprezentând parte integrantă a acestor instrucțiuni de utilizare.
- RU** Во исполнение директивы 2014/68/EU (PED), а также технических регламентов № 812/2013 и № 814/2013, изданных директивой 2009/125/CE (ErP - требования к экодизайну энергопотребляющего оборудования) и директивой 2010/30/CE (маркировка энергетической эффективности), технические характеристики и тепловые потери, а также класс энергоэффективности указываются на прилагаемых к изделию этикетках/техкарточках, являющихся неотъемлемой частью настоящей инструкции по эксплуатации.
- PL** Zgodnie z Dyrektywą 2014/68/EU (PED) oraz z rozporządzeniami Nr 812/2013 i Nr 814/2013, określonymi w Dyrektywie 2009/125/WE (ErP - wymagania projektowe dotyczące ekoprojektu dla produktów wykorzystujących energię) oraz w Dyrektywie 2010/30/WE (etykiety energetyczne niniejszych produktów), dane techniczne oraz dane dotyczące strat ciepła, wraz z klasami energetycznymi, są podane na etykietach/arkuszach technicznych dołączonych do produktu, które muszą być uznawane za integralną część niniejszej instrukcji obsługi.
- EL** Σε συμμόρφωση με την οδηγία 2014/68/EU (PED) καθώς και των κανονισμών υπ' αριθ. 812/2013 και υπ' αριθ. 814/2013 που θεσπίστηκαν από την οδηγία 2009/125/EK (ErP - απαιτήσεις οικολογικού σχεδιασμού για συσκευές που συνδέονται με την ενέργεια) και από την οδηγία 2010/30/EK (ενεργειακή επισήμανση των ιδίων), τα τεχνικά δεδομένα και τα δεδομένα απώλειας θερμότητας, μαζί με τις κατηγορίες της ενέργειας, αναγράφονται στις ετικέτες/τεχνικά δελτία που επισυνάπτονται με το προϊόν. Αυτές οι ετικέτες/τεχνικά δελτία θα πρέπει να θεωρούνται αναπόσπαστο μέρος αυτών των οδηγιών χρήσης.
- HU** A 2014/68/EU (PED) irányelv, valamint a 2009/125/EK (ErP - Energia használó termékek környezetbarát tervezése) irányelv alapján kibocsátott 812/2013 és 814/2013 számú rendelkezések és a 2010/30/EK irányelv (az előzőek energetikai címkézése) értelmében a termékhez mellékelte műszaki címkén/táblán megjelölt energetikai osztállyal megtalálható műszaki adatok és hőveszteség. Ezek a címkék ennek a használati utasításnak teljes értékű részei.
- LT** Vadovaujantis slėginių įrenginių direktyva 2014/68/EU ir reglamentais Nr. 812/2013 ir Nr. 814/2013, parengtais remiantis direktyva 2009/125/EB (ErP – ekologinio projektavimo reikalavimai su energija susijusiems gaminiams) ir direktyva 2010/30/EB (energico sunaudojimo ženklinimas), techniniai duomenys ir šilumos nuostoliai, taip pat ir energijos klasė, pateikiami prie gaminio pritvirtintose etiketėse / lentelėse. Šios etiketės / lentelės yra neatskiriama šios naudojimo instrukcijos dalis.
- SK** V zmysle smernice 2014/68/EU (PED) ako aj nariadení č. 812/2013 a č. 814/2013, ktorými sa dopĺňa smernica 2009/125/ES (ErP - požiadavky na ekodizajn energeticky významných výrobkov) a smernica 2010/30/EÚ (o udávaní spotreby energie a iných zdrojov energeticky významnými výrobkami na štítkoch) sú technické parametre a údaje o tepelných stratách uvedené na štítkoch resp. Na technických listoch, ktoré sú priložené k výrobku a tvoria neoddeliteľnú súčasť tohto návodu na použitie.
- SL** V skladu z Direktivo 2014/68/EU (PED), kot tudi z delegirano uredbo št. 812/2013 in št. 814/2013 o dopolnitvi direktive 2009/125/ES (o vzpostavitvi okvira za določanje zahtev za okoljsko primerno zasnovano izdelkov, povezanih z energijo) in direktivo 2010/30/ES (o označevanju proizvodov, povezanih z energijo), so tehnični podatki in toplotne izgube skupaj z energijskimi razredi navedene na etiketah/tehničnih listih, ki so priloženi izdelku. Te etikete/tehnični listi predstavljajo sestavni del teh navodil za uporabo.

- PT** Em conformidade com a Directiva 2014/68/EU (PED) e com os regulamentos N. 812/2013 e N. 814/2013 elaborados pela directiva 2009/125/CE (ErP - requisitos de conceção ecológica dos produtos relacionados com energia) e pela directiva 2010/30/CE (etiquetagem energética dos mesmos), os dados técnicos e de dispersão térmica junto com as classes energéticas são mostrados nas etiquetas/fichas técnicas anexadas ao produto. Tais etiquetas/fichas técnicas devem ser consideradas parte integrante das presentes instruções de uso.
- FI** Direktiivin 2014/68/EU (PED) sekä direktiivin 2009/125/EY (ErP - energiaan liittyvien laitteiden ekologista suunnittelua koskevat vaatimukset) ja direktiivin 2010/30/EY (laitteiden energiamerkinnät) säädösten nro 812/2013 ja nro 814/2013 mukaisesti, tekniset tiedot, lämpöhäviö sekä energialuokat on merkitty laitteeseen liitettyihin etiketteihin / teknisiin kortteihin. Merkinnät ovat olennainen osa näitä käyttöohjeita.
- SV** I enlighet med direktiv 2014/68/EU (PED) och förordningarna 812/2013 och 814/2013 som utgår från direktiv 2009/125/CE (ErP – krav på ekodesign för energirelaterad utrustning) och direktiv 2010/30/CE (energimärkning av denna), återges teknisk data och värmeförlust tillsammans med energiklasserna på etiketter/formulär som medföljer produkten. Etiketter/formulär ska betraktas som en integrerad del av bruksanvisningen.
- NL** Conform de richtlijn 2014/68/EU (PED) en de reglementen 812/2013 en 814/2013 die voortvloeien uit de richtlijn 2009/125/EG (ErP - eisen inzake ecologisch ontwerp voor energiegeerelateerde producten) en de richtlijn 2010/30/EG (vermelding van het energieverbruik van energiegeerelateerde producten) zijn de technische gegevens en de gegevens over de thermische dispersie en de energieklassen aangegeven op de etiketten/technische bladen die samen met het product worden geleverd. De etiketten en technische bladen zijn onderdeel van deze handleiding.
- HR** U skladu s Direktivom 2014/68/EU (PED) kao i propisima br 812/2013 i br 814/2013 izdatom Direktivom 2009/125 / CE (ERP – uvjeti ekodizajna za opremu vezanu za energiju) i Direktivom 2010/30 / CE (energetsko etiketiranje istih), tehnički podaci i gubitak topline zajedno sa energetskim klasama su navedeni na etiketama / podatkovnim tablicama priloženima uz proizvod, koje se smatraju sastavnim dijelom ovih uputa za uporabu.
- ET** Vastavalt direktiivile 2014/68/EU (surveseadmedirektiiv PED) ning direktiivi 2009/125/EÜ (mis käsitleb energiamõjuga toodete ökodisaini nõuete sätestamise raamistikku) alusel vastuvõetud määruste nr 812/2013 ja 814/2013 ning vastavalt direktiivile 2010/30/EÜ (kõnealuste toodete energiamärgistus), on tehnilised ja soojushajumise andmed kõikide energiaklasside puhul kirjjas tootele lisatud märgisel / tehnilistel lehtedel, mis on kuuluvad selle kasutusjuhendi juurde.
- DA** I overensstemmelse med EU - direktivet 2014/68 (PED) samt forordningerne nr. 812/2013 og nr. 814/2013 hidrørende fra EF - direktivet 2009/125 (ErP - krav til miljøvenlig projektering af apparatur, der tilsluttes energi) og fra EF - direktivet 2010/30 (energimærkning af samme) står de tekniske data og data for varmetab sammen med energiklasserne på etiketterne/de tekniske beskrivelser. Etiketterne/de tekniske beskrivelser er vedlagt produktet. Disse skal betragtes som en integrerende del af denne brugsanvisning.
- LV** Ievērojot Direktīvu 2014/68/EU (PED – Spiedieniekārtu direktīvu), kā arī Regulu (ES) Nr. 812/2013 un Regulu (ES) Nr. 814/2013, kas pieņemtas saskaņā ar Direktīvu 2009/125/EK (ErP – ekodizaina prasības ar enerģiju saistītiem ražojumiem) un Direktīvu 2010/30/ES (šādu ražojumu energomarķējums), tehniskie dati un dati par siltuma zudumu kopā ar energoefektivitātes klasēm ir norādīti uz ražojumam pievienotajām etiķetēm/tehnisko datu lapās, kas jāuzskata par šo lietošanas instrukciju neatņemamu sastāvdaļu.

Manuale d'uso

1. Generalità

Il presente documento è destinato all'installatore ed all'utilizzatore finale. Pertanto dopo l'installazione e l'avvio dell'impianto occorre assicurarsi che esso sia consegnato all'utilizzatore finale o al responsabile della gestione dell'impianto.

I bollitori sono stati progettati e realizzati per essere utilizzati nella produzione ed accumulo di acqua calda igienico-sanitaria attraverso lo scambio termico ottenuto con l'ausilio di scambiatori estraibili, fissi o esterni al bollitore alimentati da fonti di energia termica di vario tipo (Generatore termico, Pompa di calore, Pannello solare) che utilizzino acqua come fluido termovettore. Ogni utilizzo del prodotto diverso da quello indicato nel presente documento solleva il costruttore da ogni responsabilità e comporta il decadimento di ogni forma di garanzia.

I prodotti oggetto del presente documento sono stati costruiti in ottemperanza alla direttiva 2014/68/EU (PED) relativa agli apparecchi a pressione in relazione al fluido contenuto ed alle condizioni di esercizio contemplate per l'utilizzo.

Identificazione della categoria

(Specifica EN 12897:2006 - Direttiva 2014/68/EU, 2009/125/CE, 2010/30/CE)

I Bollitori sono stati testati secondo le disposizioni della specifica EN 12897:2006. La gamma completa di bollitori ha valori inferiori a quelli di soglia riportati di seguito:

- Recipiente destinato a contenere acqua (gruppo 2) con una tensione di vapore alla temperatura massima ammissibile inferiore a 0,5 bar oltre la pressione atmosferica normale (1013 mbar), pressione massima di esercizio $PS > 10 \text{ bar}$, prodotto $PS \cdot V > 10.000 [\text{bar} \cdot \text{L}]$, $PS > 1000 \text{ bar}$;
- Tubazioni destinate a contenere acqua (gruppo 2) con una tensione di vapore alla temperatura massima ammissibile inferiore a 0,5 bar oltre la pressione atmosferica normale (1013 mbar), pressione massima di esercizio $PS > 10 \text{ bar}$, diametro $DN > 200$ e prodotto $PS \cdot DN < 5000 [\text{bar} \cdot \text{mm}]$.

Pertanto tutti i bollitori e i relativi scambiatori non devono essere marcati CE, secondo quanto si legge nell' Art. 4.3 e riportato nell'allegato II tabelle 4 e 9. Per essi il costruttore garantisce, come stabilito dalla direttiva, una corretta prassi costruttiva (secondo il Sistema Ambiente & Qualità aziendale UNI EN ISO 9001:2000 – UNI EN 14001:2004) che ne assicura la sicurezza di utilizzazione e la individuazione del costruttore.

Per l'utilizzo degli scambiatori in sistemi solari termici (o altra tipologia di impianto) che prevedano una temperatura $> 110^\circ\text{C}$ nel circuito primario, si raccomanda di dimensionare l'impianto in modo tale che:

- La temperatura del circuito primario non superi mai la temperatura di 140°C (che può essere raggiunta solo per periodi di tempo limitati).
- La Pressione massima di esercizio rispetti la seguente limitazione: Il prodotto Pressione per Volume dello scambiatore non deve superare $50 \text{ bar} \cdot \text{litro}$, ovvero

$$P \cdot V \leq 50 [\text{bar} \cdot \text{l}]$$

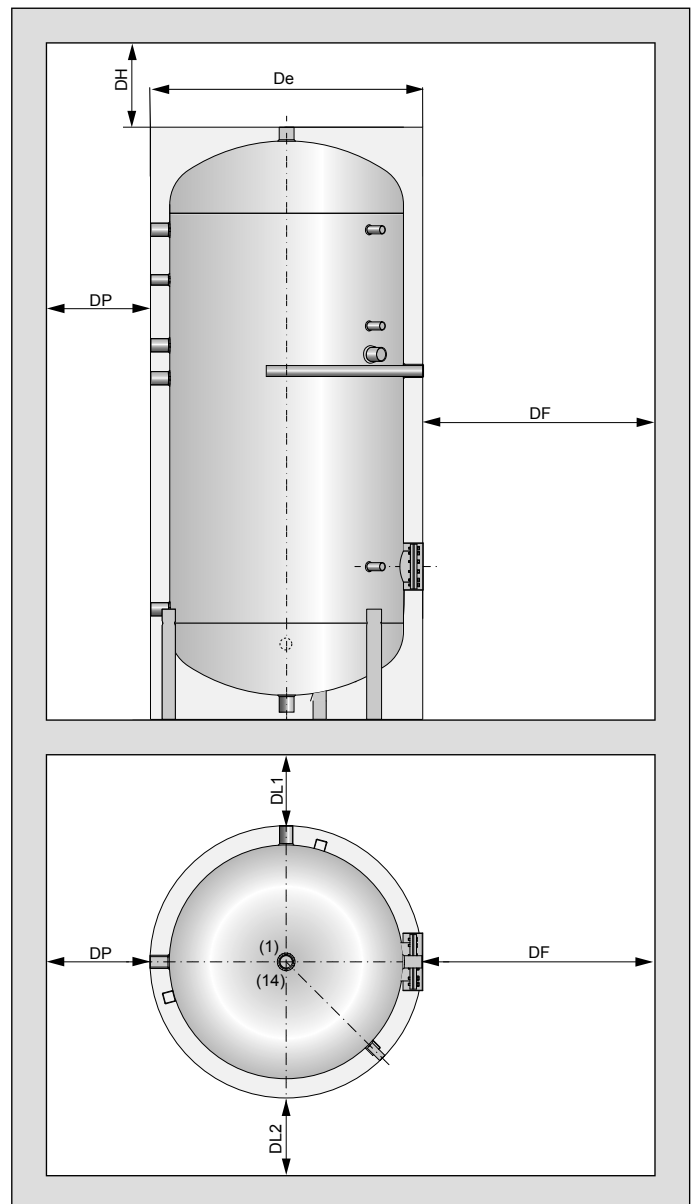
Dato il volume di fluido nello scambiatore è quindi possibile calcolare, con la formula sopra riportata, la pressione massima di esercizio ammissibile per ciascuno scambiatore.

Oltre tali limiti lo scambiatore (come l'impianto) è soggetto alle prescrizioni previste per attrezzature in pressione (progettazione, verifiche all'impianto ed in esercizio, riqualificazioni periodiche ecc.), è quindi necessario utilizzare scambiatori progettati e collaudati secondo normativa 2014/68/EU PED.

2. Installazione e Manutenzione

I bollitori vanno sempre installati al riparo dagli agenti atmosferici, su basamento di adeguata solidità, verificando, prima di effettuare i collegamenti, che vi sia spazio sufficiente per l'estrazione dello scambiatore, dell'anodo di magnesio, dell'eventuale resistenza.

- Se in periodi dell'anno, il locale in cui è installato il bollitore o le tubazioni sono soggette a temperature $< 0^\circ\text{C}$, è necessario prevedere adeguati sistemi di protezione contro il gelo, quali, a mero titolo di esempio, la termostatazione dei locali o la programmazione di cicli di riscaldamento tramite il generatore o la resistenza ausiliaria (non in dotazione).
- Relativamente alle capacità da 150 a 500 litri, per il corretto livellamento del bollitore occorre utilizzare gli appositi piedini regolabili (OPTIONAL) avendo cura di serrare gli appositi controdadi (vedi particolare negli schemi). Per evitare la rottura della coibentazione, sollevare il bollitore da terra tramite distanziatori che poggino su tutti e tre i piedi.
- Verificare che i locali destinati all'ubicazione dei Bollitori abbiano aperture di dimensioni tali da consentire il libero passaggio degli stessi verso l'esterno senza che vi sia la necessità di operare demolizioni



Distanze minime:

MODELLO	DH	DF	DP = DL1	DL2
Orizzontale	250 mm	= De	400 mm	200 mm
Verticale 200 lt	500 mm	= De	400 mm	200 mm
Verticale 300 lt	700 mm	= De	400 mm	200 mm
Verticale 500 lt	900 mm	= De	400 mm	200 mm

di alcun genere. La garanzia non copre eventuali costi derivanti da inadempienze al presente punto.

- Assicurarsi che il locale di installazione del bollitore sia dotato di un sistema di drenaggio (scarico) adeguato al volume del bollitore e di altri eventuali apparecchi. La garanzia non copre eventuali costi derivanti da inadempienze al presente punto.
- La fase di movimentazione degli apparecchi il cui peso ecceda i 30 kg richiede l'ausilio di idonei mezzi di sollevamento e trasporto. Per questo scopo i recipienti vanno movimentati, esclusivamente a vuoto, per mezzo delle apposite pedane o golfari di sollevamento.
- Verificare in sede di installazione la presenza di anodi di magnesio e controllare la continuità elettrica col serbatoio (in particolare per gli anodi non dotati di filo di massa).
- Sulla base di quanto dettato dalla Circolare Ministeriale n. 829571 del 23/03/03 l'installazione alla rete idrica domestica dei bollitori deve avvenire tramite un gruppo di sicurezza idraulica, comprendente almeno un rubinetto di intercettazione, una valvola di ritegno, un dispositivo di controllo della valvola di ritegno, una valvola di sicurezza, un dispositivo di interruzione di carico idraulico, tutti accessori necessari ai fini dell'esercizio in sicurezza dei bollitori medesimi.
- Prevedere un sistema di espansione. In base a quanto previsto dalla raccolta R fasc.R-1A per i riscaldatori d'acqua in cui la temperatura del primario è inferiore o uguale a quella di ebollizione del fluido secondario a pressione di 0.5 bar, tale sistema di espansione può essere costituito semplicemente da una valvola di sfogo, del tipo a contrappeso o a molla, il cui orifizio abbia un diametro in millimetri non inferiore a:

$$\sqrt{\frac{V}{5}}$$

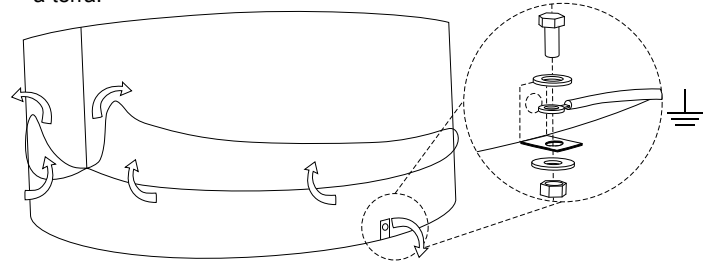
essendo V il volume in litri del bollitore, con un minimo di 15 mm.

La valvola dovrà essere tarata ad una pressione non superiore a quella massima di esercizio del bollitore e collegata senza organi di intercettazione. Oltre alla valvola è tuttavia consigliabile, per evitare le continue aperture della valvola stessa e per non sovraccaricare inutilmente il bollitore, installare un vaso di espansione del tipo chiuso a membrana atossica come indicato nello schema.

- Se l'impianto dell'acqua sanitaria supera i valori ammissibili di pressione del bollitore installare un riduttore di pressione il più lontano possibile dal bollitore stesso.
- In generale negli impianti di produzione di acqua calda sanitaria ci si deve attenere a quanto disposto dalla norma UNI CTI 8065 che

prevede vari tipi di trattamenti dell'acqua in funzione delle sue caratteristiche. La garanzia non copre danni derivanti da inadempienze alle prescrizioni della norma UNI CTI 8065.

- Si ricorda che gli apparecchi vanno sempre elettricamente collegati a terra.



- Il progressivo consumo dell'anodo di magnesio può variare in base alle condizioni operative ed alla natura dell'acqua. Programmare inizialmente dei controlli frequenti dell'anodo di magnesio per verificarne lo stato di consumo ed organizzarne la sostituzione periodica almeno una volta l'anno.
- All'avviamento e dopo alcuni giorni di funzionamento, verificare il serraggio dei bulloni della flangia dello scambiatore, facilmente accessibili grazie alle coppelle copriflangia asportabili.

3. Esercizio

Le temperature massime di esercizio riportate sul presente documento e sulla targa dati dell'apparecchio vanno intese come temperature massime di resistenza del rivestimento interno dei bollitori. Si ricorda che la temperatura massima di utilizzo deve rispettare le norme sul contenimento dei consumi energetici. In Italia si veda quanto dettato dalla Legge 10/91 e successivi decreti attuativi ed integrativi.

4. Smaltimento



Alla fine del ciclo di vita tecnico del prodotto i suoi componenti metallici vanno ceduti ad operatori autorizzati alla raccolta dei materiali metallici finalizzata al riciclaggio mentre i componenti non metallici vanno ceduti ad operatori autorizzati al loro smaltimento.

I prodotti devono essere gestiti, se smaltiti dal cliente finale, come assimilabili agli urbani pertanto nel rispetto dei regolamenti comunali del comune di appartenenza. In ogni caso esso non va gestito come un rifiuto domestico.

User Manual

1. General

This document is intended for the installer and final user. Therefore, after plant installation and start-up, ensure that this document has been delivered to the final user or managing supervisor of the plant. The hot water storage tanks have been designed and constructed for the production and storage of domestic hot water by means of a heat exchanger obtained with the help of extractable, fixed or external exchangers on the Hot water storage tank, powered by sources of thermal energy of various types (Heat generator, Heat Pump, Solar panel) which use water as a thermal carrier liquid.

Any use of this product which is not in accordance with information indicated in this document shall release the manufacturer from all liability and will void all aspects of the guarantee.

Products described in this document have been constructed in compliance with directive 2014/68/EU (PED) on pressure equipment with regard to the contained liquid and according to operating conditions provided for use.

Category identification

(Specification EN 12897:2006 - Directive 2014/68/EU, 2009/125/EC, 2010/30/EC)

The Hot water storage tanks have been tested in compliance with standard EN 12897:2006.

The entire range of Hot water storage tanks has lower levels than the threshold values described below:

- Receptacle for water containment (group 2) with a vapour pressure at maximum permitted temperature lower than 0.5 bar over normal atmospheric pressure (1013 mbar), maximum operating pressure $PS > 10$ bar, product $PS \cdot V > 10,000$ [bar · L], $PS > 1000$ bar;
- Piping for water containment (group 2) with vapour pressure at maximum permitted temperature lower than 0.5 bar over normal atmospheric pressure (1013 mbar), maximum operating pressure $PS > 10$ bar, diameter $DN > 200$ and product $PS \cdot DN < 5000$ [bar · mm].

Therefore, all Hot water storage tanks, in accordance with Art.4.3. and as shown in attached tables 4 and 9, must not be CE marked.

However, the manufacturer guarantees standard manufacturing procedure as established by the directive (according to Quality management and quality assurance standards UNI EN ISO 9001:2000 – UNI EN 14001:2004) which ensures safety in use and manufacturer identification.

For Heat exchanger used in solar thermal systems (or another type of plant) with temperature $> 110^\circ \text{C}$ in the primary circuit, it is recommended to dimension the system so that:

- The primary circuit temperature does not exceed the temperature of 140°C (to be reached only for limited periods of time).
- The max working pressure meets the following limitation: the product exchanger Pressure x Volume must not exceed 50 bar · litre according to the formula:

$$P \cdot V \leq 50 \text{ [bar} \cdot \text{L]}$$

So, given the volume of fluid in the heat exchanger, it's possible to calculate, with the above formula, the maximum admissible working pressure for each heat exchanger.

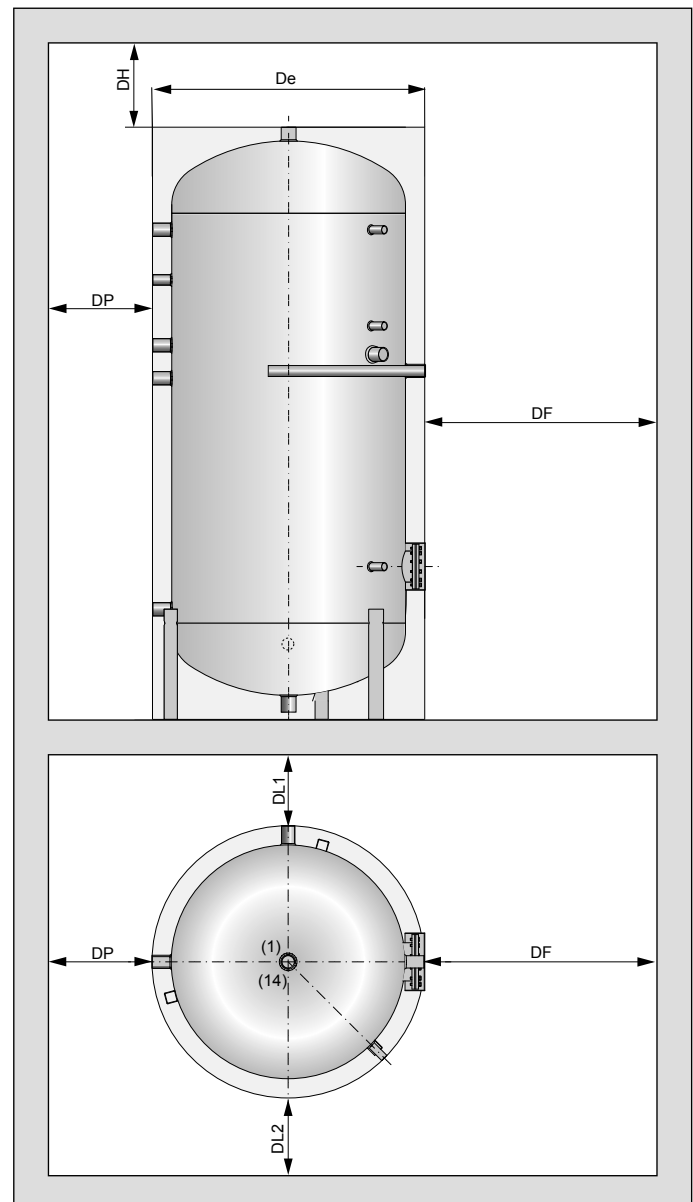
Beyond these limits the heat exchanger (as well as the plant) is subject to the requirements for pressure equipment (design, checks at the plant and in operation, periodic retraining etc) and therefore heat exchangers designed and tested according to regulation 2014/68/EU PED are required.

2. Installation and maintenance

Hot water storage tanks must always be installed sheltered from atmospheric agents, on adequately solid bases and, before any connections

are made, making sure that there is sufficient space for exchanger, magnesium anode and resistance extraction.

- If in some periods of the year, the places where the hot water storage tank or the pipelines are installed are subject to temperatures $< 0^\circ \text{C}$, it is necessary to provide for adequate protection against frost, such as, for example, the control of temperature with a thermostat in the premises or programmed reheat cycles of the heating generator or auxiliary resistance (not supplied).
- With regard to the 150 to 500 litre capacity versions, for a correct levelling of the tank you need to use the proper adjustable feet (OPTIONAL), making sure to fasten the locknuts (see detail in diagrams). To



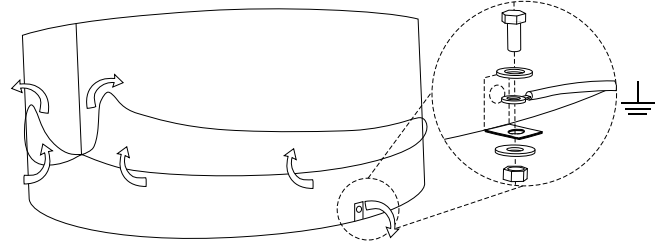
Minimum distances:

MODEL	DH	DF	DP = DL1	DL2
Horizontal	250 mm	= De	400 mm	200 mm
Vertical 200 lt	500 mm	= De	400 mm	200 mm
Vertical 300 lt	700 mm	= De	400 mm	200 mm
Vertical 500 lt	900 mm	= De	400 mm	200 mm

avoid breaking the insulation, lift the tank from the ground using spacers on all three feet.

- Verify that the position where Hot water storage tanks are placed are provided with openings large enough to allow for free passage toward the outside without any need for demolition. The guarantee does not cover any costs derived from failure to observe this point.
- Ensure that the position where the Hot water storage tank is to be installed is equipped with a draining (outlet) system suitable for the volume of the tank and of any other equipment. The guarantee does not cover any costs derived from failure to observe this point.
- Handling phases of equipment with weight exceeding 30 kg require the use of proper hoisting and transport means. For this purpose, receptacles are to be handled only when empty by means of special platforms or hoisting eyebolts.
- Verify the presence of magnesium anodes upon installation and check the electrical continuity with the tank (in particular for anodes without grounding wire).
- The installation and use of this equipment must always comply with the local and national standards and regulations of the installation site. In particular, the connection of the domestic cold water to the domestic water supply system outlet should be performed by means of a hydraulic safety unit complying with standard EN 1487:2002 with at least: one stop key; a non-return valve; a device for the management of the non-return valve; safety valve; hydraulic supply shut-off device; all required accessories for operation under safe conditions;
- Provide an adequate expansion system, on both heating and domestic hot water side;
- Although some local standards and regulations state that the expansion system can consist of just a safety valve with appropriate dimensions, the installation of a closed type expansion reservoir with non-toxic diaphragm is recommended to avoid constant opening of the safety valve and to avoid any unnecessary overload of the storage tank.
- If the domestic hot water system exceeds admissible hot water storage tank pressure levels, install a pressure reducer as far as possible from boiler to prevent overheating of the pressure regulator itself.

- Generally, for domestic hot water systems, follow local standards and regulations on water treatment according to their characteristics. The warranty does not cover loss or damage caused by the failed compliance with the requirements mentioned above.
- Equipment electrical connections must always be earthed.



- The progressive magnesium anode wear can vary according to the operating conditions and the water nature. Initially schedule frequent checks of the magnesium anode to check its wear and establish its replacement at least once a year.
- Upon start-up and after a few operating days, check the tightening of the exchanger flange bolts that are easy to reach tank to the removable flange cover cupels.

3. Operation

The maximum operating temperatures reported in this document and on the equipment data plate are to be understood as maximum resistance temperatures in the internal covering of the hot water storage tanks. The maximum temperature of use must respect national norms regarding energy consumption.

4. Disposal



At the end of the technical life cycle of this product, its metal components must be delivered to operators authorised in the collection of metal materials for recycling, while all non-metal components must be delivered to operators authorised for their separate disposal.

Products must be managed, if disposed of by the final client, as similar urban waste and therefore respecting local regulations. In any case they must never be managed as household waste.

Notice D'emploi

1. Généralités

Le présent document est destiné à l'installateur et à l'utilisateur final. Par conséquent, après l'installation et la mise en service de l'installation s'assurer qu'il est remis à l'utilisateur final ou au responsable de la gestion de l'installation.

Les ballons chauffe-eau ont été conçus et réalisés pour leur utilisation dans la production et l'accumulation de l'eau chaude hygiénico-sanitaire par l'échange thermique obtenu à l'aide d'échangeurs amovibles, fixes ou externes au ballon chauffe-eau alimentés par des sources d'énergie thermique de différents types (Générateur thermique, Pompe de chaleur, Panneau solaire) qui utilisent l'eau comme fluide thermo-vecteur.

Chaque utilisation du produit autre que celle indiquée dans le présent document soulève le constructeur de toute responsabilité et comporte l'échéance de toute forme de garantie.

Les produits qui font l'objet du présent document ont été fabriqués selon la directive 2014/68/EU (PED) relative aux appareils à pression en relation au fluide contenu et aux conditions de fonctionnement prévues pour l'utilisation.

Identification de la catégorie

(Norme spécifique EN 12897:2006 - Directive 2014/68/EU, 2009/125/CE, 2010/30/CE)

Les Ballons chauffe-eau sont testés selon les dispositions de la norme spécifique EN 12897:2006.

La gamme complète des ballons chauffe-eau possède des valeurs inférieures à celles de seuil indiquées ci-après:

- Récipient destiné à contenir de l'eau (groupe 2) avec une tension de vapeur à la température maximale admissible inférieure à 0,5 bars outre la pression atmosphérique normale (1013 mbars), la pression maximale de service $PS > 10$ bars, produit $PS \cdot V > 10.000$ [bars · L], $PS > 1000$ bars;
- Tuyauteries destinées à contenir de l'eau (groupe 2) avec une tension de vapeur à la température maximale admissible inférieure à 0,5 bars outre la pression atmosphérique normale (1013 mbars), la pression maximale de service $PS > 10$ bars, diamètre $DN > 200$ et produit $PS \cdot DN < 5000$ [bar · mm].

Par conséquent, tous les ballons chauffe-eau et les échangeurs thermiques relatifs, selon l'Art. 4.3, et le contenu dans l'annexe II des tableaux 4 et 9, ne doivent pas être marqués CE. Toutefois le fabricant garantit pour ces appareils, conformément à la directive, une fabrication correcte (selon le Système Environnement & Qualité d'entreprise UNI EN ISO 9001:2000 – UNI EN 14001:2004) qui en atteste une utilisation sûre et la détermination du constructeur.

En cas d'utilisation des échangeurs avec des systèmes solaires thermiques ou autres installations utilisant une température supérieure à 110°C dans le circuit primaire, il est conseillé de dimensionner l'installation de façon que :

- La température du circuit primaire ne dépasse jamais 140°C et seulement pour des temps limités
- La pression maximale de service respecte la limitation suivante. Le produit de la pression par le volume de l'échangeur ne doit pas dépasser 50 bar · litres soit

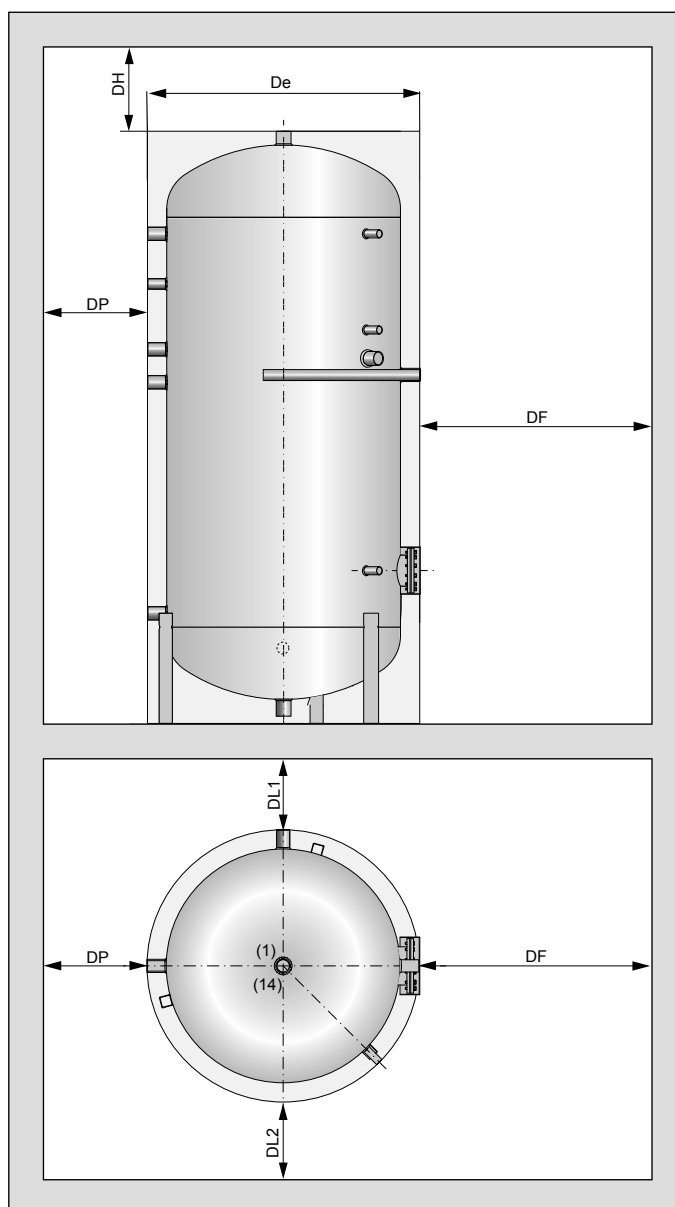
$$P \cdot V \leq 50 \text{ [bar} \cdot \text{ l]}$$

Donc, en tenant compte du fluide de l'échangeur il est possible de calculer la pression maximale admissible pour chaque échangeur. Au-delà de ces limites, l'échangeur ainsi que l'installation est soumis aux prescriptions et normes en vigueur ou usage sur les appareils à pression (conception, vérifications de l'installation et en fonction, reclassements périodiques, etc.). Il est donc nécessaire que les échangeurs soient conçus et essayés selon la norme 2014/68/EU PED.

2. Installation et Entretien

Les ballons chauffe-eau doivent toujours être installés à l'abri des agents atmosphériques, sur une embase d'une solidité appropriée, en vérifiant, avant d'effectuer les branchements, qu'il existe un espace suffisant pour l'extraction de l'échangeur, de l'anode de magnésium, et de l'éventuelle résistance.

- Si le local dans lequel se trouve le ballon chauffe-eau ou la tuyauterie est soumis à des températures inférieures à 0°C durant certaines périodes de l'année, il est nécessaire de prévoir un système de protection contre le gel. À titre d'exemple un contrôle de température stable du local ou la programmation de cycles de chauffe soit par le générateur ou par la résistance d'appoint (qui est optionnelle).
- Relativement aux capacités de 150 à 500 litres pour un juste niveau-



Distances minimales:

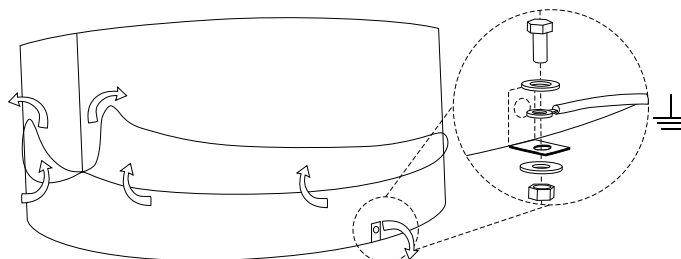
MODÈLE	DH	DF	DP = DL1	DL2
Horizontal	250 mm	= De	400 mm	200 mm
Vertical 200 l	500 mm	= De	400 mm	200 mm
Vertical 300 l	700 mm	= De	400 mm	200 mm
Vertical 500 l	900 mm	= De	400 mm	200 mm

ment du ballon chauffe-eau, utiliser les pieds spéciaux réglables (en OPTION) en combinaison avec les rondelles, en ayant soin de serrer les contre-écrous prévus à cet effet (voir la pièce sur les schémas). Pour éviter la rupture du calorifugeage, soulever le ballon chauffe-eau du sol à l'aide des écarteurs qui s'appuient sur les trois pieds.

- Vérifier que les locaux destinés à l'installation des ballons chauffe-eau possèdent des ouvertures des dimensions en mesure de permettre le libre passage desdits ballons vers l'extérieur sans qu'il ne faille avoir recours à des démolitions de tout type que ce soit. La garantie ne couvre pas d'éventuels coûts dérivant des manquements au présent point.
- S'assurer que le lieu de l'installation du ballon chauffe-eau est doté d'un système de drainage (évacuation) adéquat au volume du ballon et d'autres éventuels appareils. La garantie ne couvre pas d'éventuels coûts dérivant des manquements au présent point.
- Lors de la phase de manutention des appareils dont le poids est supérieur à 30 kg, se servir d'engins de levage et de transport adéquats. Pour cela les récipients doivent être manutentionnés exclusivement à vide, au moyen de plates-formes spéciales ou de chevilles de levage.
- Vérifier au cours de l'installation la présence d'anodes de magnésium et vérifier la continuité électrique avec le réservoir (en particulier pour l'anode sans fil de masse).
- L'installation et l'utilisation de cet équipement doivent toujours être conformes aux normes et aux réglementations nationales et locales du pays d'installation. En particulier, le raccordement de l'eau froide sanitaire à l'entrée du réseau hydrique domestique doit être réalisé à l'aide d'un groupe de sécurité hydraulique conforme à la norme EN 1487:2002 avec au moins : un robinet d'arrêt ; un clapet anti-retour ; un dispositif de gestion du clapet anti-retour ; une vanne de sécurité ; un dispositif d'interruption du remplissage en eau ; tous les accessoires nécessaires pour un fonctionnement en toute sécurité ;
- Prévoir un système d'expansion approprié, côté chauffage et côté production d'eau chaude sanitaire ;
- Même lorsque les normes et les réglementations locales prévoient que le système d'expansion se compose uniquement d'une vanne de sécurité de dimensions appropriées, il est recommandé d'installer un vase d'expansion de type fermé à membrane atoxique pour empêcher que la vanne de sécurité s'ouvre continuellement et pour éviter toute surcharge inutile du réservoir de stockage.
- En général, pour les installations de production d'eau chaude sanitaire suivre les normes et les réglementations locales en matière de

traitement des eaux en fonction de leurs caractéristiques. La garantie ne couvre pas les dommages dus au non-respect des prescriptions mentionnées ci-dessus.

- Ne pas oublier que les appareils doivent toujours être branchés à la terre.



- La consommation progressive de l'anode de magnésium peut varier selon les conditions opérationnelles et la nature de l'eau. Programmer, au début, des contrôles fréquents de l'anode de magnésium pour en vérifier l'état de consommation et en organiser le remplacement périodique au moins une fois par an.
- Au moment de la mise en marche et après quelques jours de fonctionnement, vérifier le serrage des boulons de la bride de l'échangeur, facilement accessibles grâce aux couvercles couvre-bride amovibles.

3. Service

Les températures maximales de service indiquées dans le présent document et sur la plaque des données de l'appareil doivent être entendues comme les températures maximales de résistance du revêtement interne des ballons. Ne pas oublier que la température maximale de service doit respecter les normes sur la réduction de la consommation d'énergie

4. Élimination



À la fin du cycle de vie technique du produit, ses composants métalliques doivent être confiés à des opérateurs autorisés à la collecte des matériaux métalliques finalisée au recyclage tandis que les composants non métalliques doivent être remis aux opérateurs autorisés à leur élimination.

Les produits doivent être gérés, s'ils sont éliminés par le client final, comme les déchets urbains et, par conséquent, conformément aux règlements communaux de la commune d'appartenance. En tout cas le produit ne doit pas être géré comme un déchet domestique.

Bedienungshandbuch

1. Allgemeines

Dieses Handbuch ist an den Installateur und Endverbraucher gerichtet. Deshalb ist nach Installation und Inbetriebnahme der Anlage sicherzustellen, dass diese dem Endverbraucher bzw. dem verantwortlichen Betreiber der Anlage übergeben wird.

Die Warmwasserspeicher wurden für die Erzeugung und Speicherung von warmem Brauchwasser entwickelt und hergestellt. Der Speicher wird über interne oder externe Wärmeaustauscher beheizt, die entweder fest im Speicher oder außen am Speicher montiert sind. Die Wärmeaustauscher können von unterschiedlichen Energiequellen beheizt werden (Heizkessel, Wärmepumpe, Solarkollektoren), die Wasser als wärmeleitende Flüssigkeit verwenden.

Jeder unsachgemäße, von dem in diesem Dokument angegebenen abweichende Gebrauch des Produkts enthebt den Hersteller von seiner Haftung und führt zur Aufhebung aller Garantieansprüche. Die in diesem Dokument beschriebenen Produkte wurden in Übereinstimmung mit der europäischen Norm 2014/68/EU (PED) für Druckgeräte und der in ihnen enthaltenen Flüssigkeiten sowie den für den Gebrauch berücksichtigten Betriebsbedingungen gefertigt.

Identifizierung der Kategorie

(Norm EN 12897:2006 - Richtlinie Norm 2014/68/EU, 2009/125/EG, 2010/30/EG)

Die Warmwasserspeicher wurden unter Einhaltung der Norm EN 12897:2006 gemäß ihrer Bestimmungen getestet.

Die Werte der gesamten Warmwasserspeicherbaureihe liegen unter den im Folgenden angegebenen Grenzwerten:

- Behälter zur Wasseraufnahme (Gruppe 2) mit einem Dampfdruck, der bei max. zugelassener Höchsttemperatur weniger als 0,5 bar über dem normalen Atmosphärendruck (1013 mbar) liegt, max. Betriebsdruck $PS > 10$ bar, Produkt $PS \cdot V > 10.000$ [bar · L], $PS > 1000$ bar;
- Rohre zur Wasseraufnahme (Gruppe 2) mit einem Dampfdruck, der bei max. zugelassener Höchsttemperatur weniger als 0,5 bar über dem normalen Luftdruck (1013 mbar) liegt, max. Betriebsdruck $PS > 10$ bar, Durchmesser $DN > 200$ und Produkt $PS \cdot DN < 5000$ [bar · mm].

Weder die Warmwasserspeicher noch die entsprechenden Wärmeaustauscher unterliegen gemäß Art. 4.3 (siehe Anlage II Tabelle 4 und 9) der CE-Kennzeichnungspflicht. Der Hersteller garantiert, für die ordnungsgemäße Realisierung dieser Geräte und gewährleistet Betriebssicherheit und Herstelleridentifizierung, wie von der europäischen Richtlinie vorgeschrieben (gemäß Umweltmanagement- & Qualitätsmanagementsystem UNI EN ISO 9001:2000 – UNI EN 14001:2004).

Für den Einsatz der Wärmeaustauscher in Solaranlagen (oder anderen Anlagentypen) die im Primärsystem eine Temperatur von $> 110^\circ\text{C}$ vorsehen muss die Anlage wie folgt dimensioniert werden:

- Die Primärsystemtemperatur darf nie 140°C überschreiten (die nur über begrenzte Zeitabschnitte erreicht werden darf).
- Der maximale Betriebsdruck darf die folgende Grenzwerte nicht überschreiten: Das Produkt „Druck x Volumen“ des Wärmeaustauschers darf 50 bar/Liter nicht überschreiten bzw.

$$P \cdot V \leq 50 \text{ [bar} \cdot \text{L]}$$

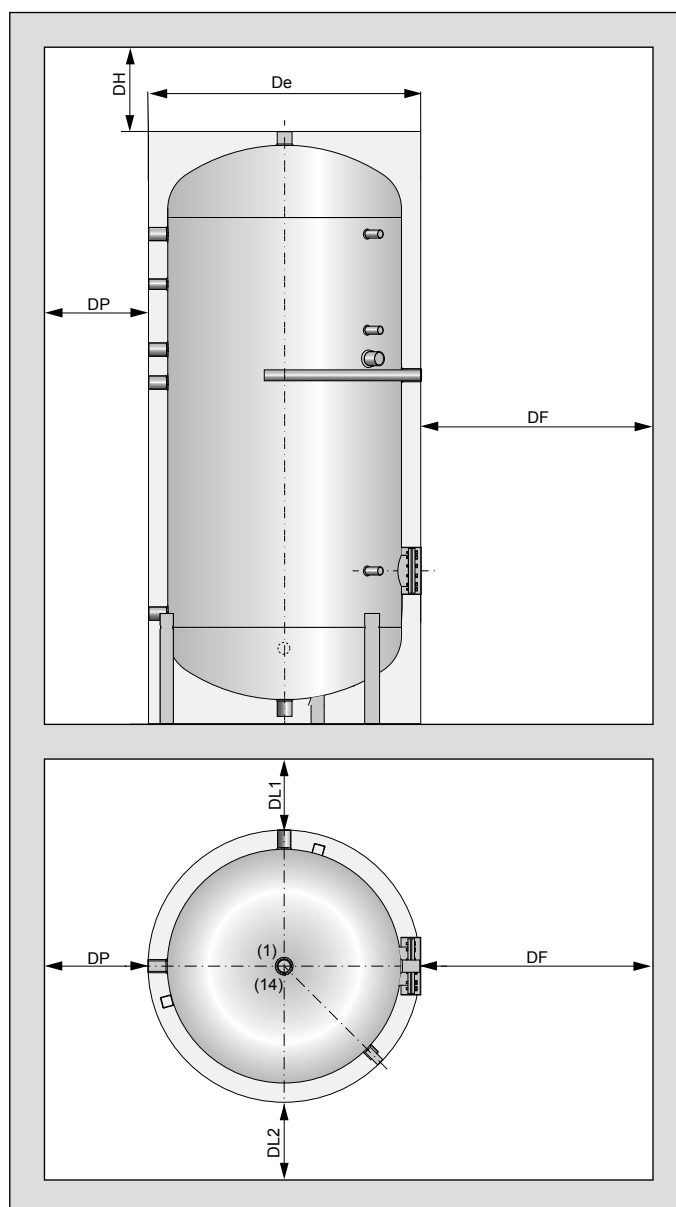
Mit oben genannten Formel und den Volumenstrom im WT kann der zulässige maximale Betriebsdruck für jeden WT berechnet werden.

Über diese Grenzwerte hinaus unterliegt der WT (wie auch die Anlage) den Bedingungen für Druckgeräte (Entwurf, Anlagenprüfung und Betrieb, regelmäßige Nachqualifizierungen, etc.), daher ist es erforderlich, Wärmeaustauscher zu verwenden, die der Richtlinie 2014/68/EU PED gemäß entwickelt und getestet wurden.

2. Installation und Wartung

Die Warmwasserspeicher sollten immer vor Umwelteinflüssen geschützt, auf einem geeigneten soliden Sockel installiert werden. Dabei muss vor dem Herstellen der Anschlüsse überprüft werden, dass ausreichend Platz für die Entnahme des Wärmeaustauschers, die Magnesiumanode und den eventuell vorhandenen Heizstab vorhanden ist.

- Sollte in einigen Jahreszeiten im Raum, in dem der Speicher und Leitungen installiert sind Temperaturen $< 0^\circ\text{C}$ erreicht werden, müssen Sicherheitsvorkehrungen gegen Frost angewendet werden, wie z. B. die Erwärmung der Lokale oder Heizzyklen mittels Heizkessel oder Heizstäben (nicht im Lieferumfang enthalten).
- Je nach Fassungsvermögen von 150 bis zu 500 Litern müssen für die korrekte Nivellierung des Warmwasserspeichers die verstellbaren



Mindestabstände:

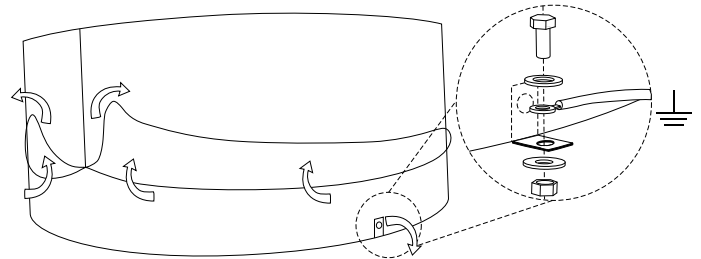
MODELL	DH	DF	DP = DL1	DL2
Horizontal	250 mm	= De	400 mm	200 mm
Vertikal 200 lt	500 mm	= De	400 mm	200 mm
Vertikal 300 lt	700 mm	= De	400 mm	200 mm
Vertikal 500 lt	900 mm	= De	400 mm	200 mm

Stütze (SONDERZUBEHÖR) verwendet und mit den entsprechenden Kontermuttern festgezogen werden (siehe Detailangabe in den Schemata). Um Schäden an der Isolierung zu vermeiden, den Warmwasserspeicher mit den auf allen drei Stützen aufliegenden Distanzstücken über dem Boden aufstellen.

- Überprüfen Sie, dass die zur Aufstellung der Warmwasserspeicher bestimmten Räume über Öffnungen verfügen, deren Abmessungen ein unbehindertes Durchführen derselben nach außen ermöglichen, ohne dass irgendwelche Demontagen oder architektonische Veränderungen erforderlich sind.
- Vergewissern Sie sich, dass der Raum, in dem der Warmwasserspeicher installiert wird, über ein Drainagesystem (Abfluss) verfügt, das dem Volumen des Warmwasserspeichers und eventuell anderer vorhandener Geräte angemessen ist. Die Garantie umfasst keine Kosten, die durch eine Nichteinhaltung dieses Punkts entstehen.
- Der Transport der Speicher, deren Gewicht über 30 kg liegt, bedarf einen Einsatz geeigneter Hebe- und Transportmittel. Zu diesem Zweck dürfen die Behälter ausschließlich leer und mit den dafür vorgesehenen Paletten oder an den Hubösen bewegt werden.
- Überprüfen Sie bei der Installation das Vorhandensein von Magnesiumanoden und den Stromdurchgang zum Speicher (vor allem für die Anoden ohne Erdung).
- Die Installation und Verwendung dieses Geräts haben stets unter Einhaltung der nationalen und örtlichen Vorschriften und Verordnungen des Aufstellungsorts zu erfolgen. Insbesondere der Anschluss des kalten Sanitärwassers am Einlass zum häuslichen Wassernetz hat mit einem hydraulischen Sicherheitsaggregat zu erfolgen, das der EN 1487:2002 konform und wie folgt bestückt ist: mindestens ein Absperrschlüssel; Rückschlagventil; Steuergerät des Rückschlagventils; Sicherheitsventil; Vorrichtung zur Unterbrechung der Wasserzufuhr; alle für den sicheren Betrieb erforderliche Zubehörteile.
- Ein geeignetes Expansionssystem an der Heizungsseite sowie der Waschwasserseite vorsehen.
- Auch wenn die örtlichen Vorschriften und Verordnungen vorsehen, dass das Expansionssystem aus nur dem Sicherheitsventil von angemessener Größe bestehen kann, empfiehlt sich die Installation eines Expansionsgefäßes geschlossenen Typs mit atoxischer Membran, um ständige Öffnungen des Sicherheitsventils und unnötige Überlastungen des Sammelbehälters zu vermeiden.
- Überschreitet die Trinkwasseranlage die für den Speicher zulässigen Druckwerte, ist in angemessener Entfernung vom Speicher ein Druckminderer zu installieren.
- Im Allgemeinen für Anlagen zur Bereitung von warmem Waschwasser die örtlichen Vorschriften und Verordnungen über die Wasseraufbe-

reitung auf Grundlage der jeweiligen Wassereigenschaften einhalten. Nicht durch die Garantie abgedeckt sind durch Nichteinhaltung der oben erwähnten Bestimmungen verursachte Schäden.

- Es wird darauf hingewiesen, dass die Speicher immer geerdet werden müssen.



- Der progressive Verschleiß der Magnesiumanode kann in Abhängigkeit der Betriebsbedingungen und der Beschaffenheit des Wassers variieren. In den ersten Jahren sollten häufige Kontrollen der Magnesiumanode eingeplant werden, um den Verschleiß zu überprüfen. Dabei einen regelmäßigen Ersatz, jedoch mindestens einmal pro Jahr, programmieren.
- Bei erster Inbetriebnahme sowie bei erneuter Inbetriebsetzung nach einigen Tagen ist der Anzug der Flanschschrauben am Wärmetauscher zu überprüfen und ggf. nachzuspannen. Sie sind dank der abnehmbaren Abdeckungen auf den Flanschabdeckungen leicht zugänglich.

3. Betrieb

Die maximalen Betriebstemperaturen, die in diesem Handbuch und auf der Datenplakette angegeben werden, sind als max. Temperaturen der internen Speicherbeschichtung zu verstehen. Wir machen darauf aufmerksam, dass die max. Betriebstemperatur den Normen für einen energiesparenden Verbrauch entsprechen muss.

4. Entsorgung



Am Ende der technischen Betriebszeit des Produkts sind die Metallkomponenten für das Recycling den für das Sammeln von Metallen zugelassenen Sammelstellen zu übergeben. Komponenten, die keine Metalle enthalten, müssen zur Entsorgung den entsprechend zugelassenen Entsorgungsstellen übergeben werden.

Werden die Produkte vom Endverbraucher als haushälterische Sonderabfälle entsorgt, hat dies gemäß den örtlichen Richtlinien zu geschehen. Auf keinen Fall dürfen die Produkte als Hausmüll entsorgt werden.

Manual de uso

1. Generalidades

El presente documento está destinado al instalador y usuario final. Por lo tanto después de la instalación y el encendido de la instalación, es necesario asegurarse de que este manual sea entregado al usuario final o al responsable de la gestión de la instalación.

Los hervidores se han diseñado y fabricado para ser usados en la producción y acumulación de agua caliente higiénico-sanitaria a través del cambio térmico obtenido con la ayuda de intercambiadores extraíbles, fijos o externos al hervidor, alimentados por fuentes de energía térmica de varios tipos (Generador térmico, Bomba de calor, Panel solar) que usan el agua como fluido portador de calor.

Todo uso de este producto diverso de lo indicado en el presente documento exime al fabricante de toda responsabilidad y conlleva la anulación de toda clase de garantía.

Los productos objeto del presente documento han sido fabricados conforme a la directiva 2014/68/EU (PED) relativa a los aparatos a presión en relación al fluido contenido y a las condiciones de empleo contempladas para el uso.

Identificación de la categoría

(Especificación EN 12897:2006 - Directiva 2014/68/EU)

Los Hervidores de la gama han sido probados de conformidad con las exigencias establecidas en la norma especificación EN 12897:2006.

La gama completa de hervidores tiene valores inferiores a los que se encuentran a continuación:

- Recipiente destinado a contener agua (grupo 2) con una tensión de vapor a la temperatura máxima admisible inferior a 5,5 bar más que la presión atmosférica normal (1013 mbar), presión máxima de empleo PS > 10 bar, producido PSxV > 10.000 [bar x L], PS > 1000 bar;
- Conducciones destinadas a contener agua (grupo 2) con una tensión de vapor a la temperatura máxima admisible inferior a 0,5 bar más de la presión atmosférica normal (1013 mbar), presión máxima de empleo PS > 10 bar, diámetro DN > 200 y producto PS x DN < 5000 [bar x mm].

Por lo tanto, todos los hervidores de la gama, según se lee en el Art. 4.3 y se encuentra en el anexo II tablas 4 y 9, no deben estar marcados como CE. Aun así, el fabricante garantiza para éstos, como establece la directiva, la adopción de un proceso de fabricación correcto (según el Sistema Ambiente & Calidad empresarial UNI EN ISO 9001:2000 – UNI EN 14001:2004) que asegura la seguridad de uso y la identificación del fabricante.

Para el uso de los intercambiadores en sistemas solares térmicos (o en otro tipo de instalación) que utilicen una temperatura > 110°C, es muy importante tener en cuenta que:

- La temperatura del circuito primario nunca debe superar los 140°C (y sólo por períodos limitados de tiempo).
- La presión máxima de ejercicio cumpla con las siguientes limitaciones: El producto Presión por Volumen del intercambiador no exceda los 50 bar-litro, o

$$P \cdot V \leq 50 \text{ [bar} \cdot \text{l]}$$

Dado el volumen de líquido en el intercambiador de calor es posible calcular con la fórmula anterior, la presión máxima admisible para cada intercambiador de calor.

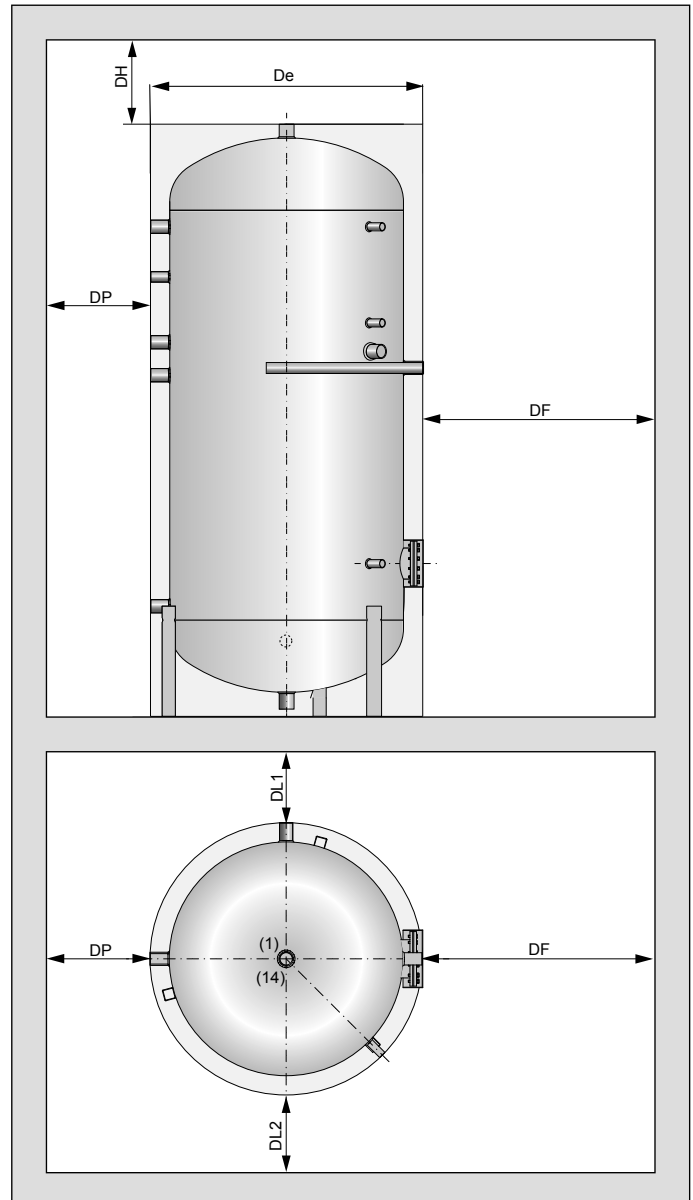
Al superar estos límites, el intercambiador de calor (y el sistema) deben cumplir con los requisitos y exigencias establecidos para equipos a presión (diseño, prueba y operación del sistema, recalificaciones periódicas, etc.), conforme a la normativa 2014/68/EU PED.

2. Instalación y mantenimiento

Los hervidores deben ser instalados siempre protegidos de los agentes atmosféricos, en una superficie de adecuada solidez, controlando,

antes de efectuar las conexiones, que haya espacio suficiente para la extracción del intercambiador, del ánodo de magnesio y de una posible resistencia.

- Si en cualquier temporada del año, el lugar en el que se instala el hervidor o las tuberías fueran sometidos a temperaturas menores a los 0°C, se debe disponer de adecuados sistemas de protección contra las heladas, como por ejemplo, la termostatación de los entornos o la programación de los ciclos de calefacción mediante generador o resistencia auxiliar (no incluidos).
- En relación a las capacidades de 150 a 500 litros, para la correcta nivelación del hervidor es necesario utilizar los relativos pies regulables (OPCIONAL) junto con las arandelas, prestando atención a cerrar las



Distancias mínimas:

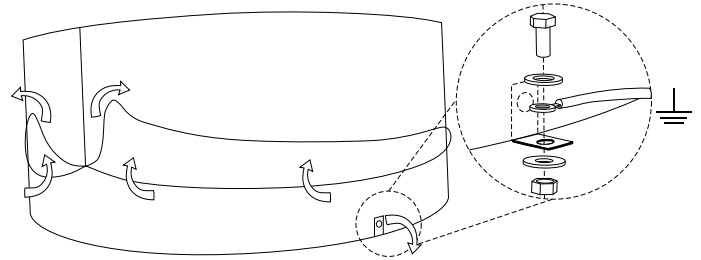
MODELO	DH	DF	DP = DL1	DL2
Horizontal	250 mm	= De	400 mm	200 mm
Vertical 200 l	500 mm	= De	400 mm	200 mm
Vertical 300 l	700 mm	= De	400 mm	200 mm
Vertical 500 l	900 mm	= De	400 mm	200 mm

contratuercas correspondientes (ver detalle en los esquemas). Para evitar la rotura del aislamiento, elevar el hervidor del suelo por medio de separadores apoyados en los tres pies.

- Controlar que los locales destinados a la ubicación de los hervidores tengan aberturas de dimensiones tales para consentir el paso libre de los mismos hacia el exterior, sin que haya la necesidad de llevar a cabo obras de demolición de ningún género. La garantía no cubre los ocasionales costes derivados del incumplimiento del presente punto.
- Asegurarse de que el local de instalación del hervidor esté dotado de un sistema de drenaje (desagüe) adecuado al volumen del hervidor y de otros posibles aparatos. La garantía no cubre ocasionales costes derivados del incumplimiento del presente punto.
- Para las operaciones de manipulación de los aparatos cuyo peso exceda los 30 kg necesita la ayuda de medios idóneos para la elevación y transporte. Por este motivo los depósitos se mueven, exclusivamente vacíos, por medio de rampas o ganchos y tirantes de elevación.
- Controlar que en el local de la instalación haya ánodos de magnesio así como la continuidad eléctrica con el tanque (en particular para los ánodos sin cable a tierra).
- La instalación y el uso de este equipo debe respetar, en todo momento, las normas y reglamentos nacionales y locales de ubicación de la instalación. En particular la conexión del agua fría sanitaria en entrada de la red de abastecimiento del agua doméstica debe ser efectuada mediante un grupo de seguridad hidráulica conforme a la norma EN 1487:2002 con: por lo menos una llave de detención; válvula antirretorno; dispositivo de control de la válvula antirretorno; válvula de seguridad; dispositivo de interrupción de la carga hidráulica; todos los accesorios necesarios para el funcionamiento en condiciones seguras;
- Prever un sistema de expansión adecuado, ya sea del lado de la calefacción como del lado sanitario;
- Incluso cuando las normas y reglamentos locales prevén que el sistema de expansión pueda estar constituido solo por la válvula de seguridad de dimensiones adecuadas, se recomienda la instalación de un contenedor de expansión de tipo cerrado con membrana atóxica para evitar continuas aberturas de la válvula de seguridad y para evitar sobrecargas inútiles del depósito de acumulación.
- Si la instalación del agua sanitaria supera los valores admisibles de presión del hervidor, instalar un reductor de presión a una distancia adecuada del hervidor para no sobrecalentar dicho reductor de presión.
- En general, para los sistemas de producción de agua caliente sanitaria se deben respetar las normas y reglamentos locales sobre el

tratamiento de las aguas en base a sus características. La garantía no cubre daños causados por el incumplimiento de las indicaciones antes mencionadas.

- Se recuerda que los aparatos deben estar siempre eléctricamente conectados a tierra.



- El consumo progresivo del ánodo de magnesio puede variar en base a las condiciones operativas y a la naturaleza del agua. Programar inicialmente controles frecuentes del ánodo de magnesio para revisar el estado de consumo y organizar la sustitución periódica, una vez al año por lo menos.
- En el momento del encendido y también después de algunos días de funcionamiento, revisar la soldadura de los tornillos de la brida del intercambiador, fácilmente accesibles gracias a las tapas extraíbles de las bridas.

3. Empleo

Las temperaturas máximas de empleo descritas en el presente documento y en la matrícula de datos del aparato, se entienden como temperaturas máximas de resistencia del revestimiento interno de los hervidores. Se recuerda que la temperatura máxima de uso debe respetar las normas nacionales sobre ahorro de consumo energético.

4. Eliminación



Al finalizar el ciclo de vida técnico del producto, sus componentes metálicos deben ser cedidos a los encargados especializados para la recogida de los materiales metálicos y su reciclaje, mientras que los componentes no metálicos son cedidos a los especialistas encargados de su eliminación.

Los productos deben ser gestionados, en el caso de que sean eliminados por el cliente final, como asimilables a los urbanos, por lo tanto, respetando las reglas del ayuntamiento de pertenencia. En ningún caso estos residuos deben ser tratados como domésticos.

Návod k obsluze

1. Všeobecné údaje

Tento doklad je určen pro osoby pověřené instalací a pro konečného uživatele. Proto je po instalaci a spuštění zařízení nutné se ujistit, zda byl návod předán konečnému uživateli nebo osobě odpovědné za provoz zařízení.

Ohřívače vody jsou navrženy a vyrobeny pro ohřev a dodávku teplé užitkové vody prostřednictvím tepelné výměny, ke které dochází díky vyjímatelným, pevným nebo vnějším výměníkům, které jsou napojené na energetický zdroj (Tepelný generátor, Tepelné čerpadlo, Solární kolektor), které využívající vodu jako vodič tepla.

Každé použití výrobku, které se liší od těch, které jsou uvedeny v tomto dokladu, zbavuje výrobce jakékoli odpovědnosti a bude mít za následek úpadek platnosti jakéhokoli typu záruky.

Výrobky, které jsou předmětem tohoto návodu byly vyrobeny v souladu s požadavky směrnice 2014/68/EU (PED) pro tlaková zařízení s ohledem na obsaženou kapalinu a podmínky předpokládaného pracovního prostředí.

Identifikace kategorie

(Nařízení EN 12897:2006 - Směrnice 2014/68/EU, 2009/125/ES, 2010/30/ES)

Ohřívače vody byly testovány v souladu s ustanoveními nařízení EN 12897:2006.

Hodnoty celé řady ohřívačů vody jsou nižší než dále uvedené mezní hodnoty:

- Nádoby na vodu (skupina 2), s tlakem páry při nejvyšší povolené teplotě, který nepřekračuje obvyklý atmosférický tlak (1013 mbar) o více než 0,5 bar, maximální pracovní tlak $PS > 10$ bar, součin $PS \cdot V > 10.000$ [bar · L], $PS > 1000$ bar;
- Potrubí určené na vodu (skupina 2), s tlakem páry při nejvyšší pracovní teplotě který nepřekračuje obvyklý atmosférický tlak (1013 mbar) o více než 0,5 bar, maximální pracovní tlak $PS > 10$ bar, průměr $DN > 200$ a součin $PS \cdot DN < 5000$ [bar · mm].

Z tohoto důvodu všechny ohřívače vody a příslušné tepelné výměníky, ve shodě s požadavky článku 4.3 a s údaji uvedenými v příloze II tabulek 4 a 9, nebudou označeny značkou CE. Nicméně, výrobce zaručuje, jak stanoví směrnice, ozvučení praxe (podle Systému pro péči o životní prostředí & Systému managementu jakosti UNI EN ISO 9001:2000 – UNI EN 14001:2004), za účelem zajištění bezpečného použití a určení výrobce.

Při použití výměníků v termických solárních systémech (nebo v jiných typech systémů), u nichž je předpokládána teplota $> 110^{\circ}\text{C}$ v primárním okruhu, doporučujeme dimenzovat systém tak, aby:

- Teplota v primárním okruhu nikdy nepřekročila teplotu 140°C (která může být dosažena pouze krátkodobě).
- Maximální provozní tlak dodržoval následující omezení: Součin Tlaku a Objemu výměníku nesmí přesahovat 50 bar·litr, tedy

$$P \cdot V \leq 50 \text{ [bar} \cdot \text{l]}$$

Vzhledem k objemu kapaliny ve výměníku je tedy možné pomocí výše uvedeného vzorce provést výpočet maximálního povoleného provozního tlaku jednotlivých výměníků.

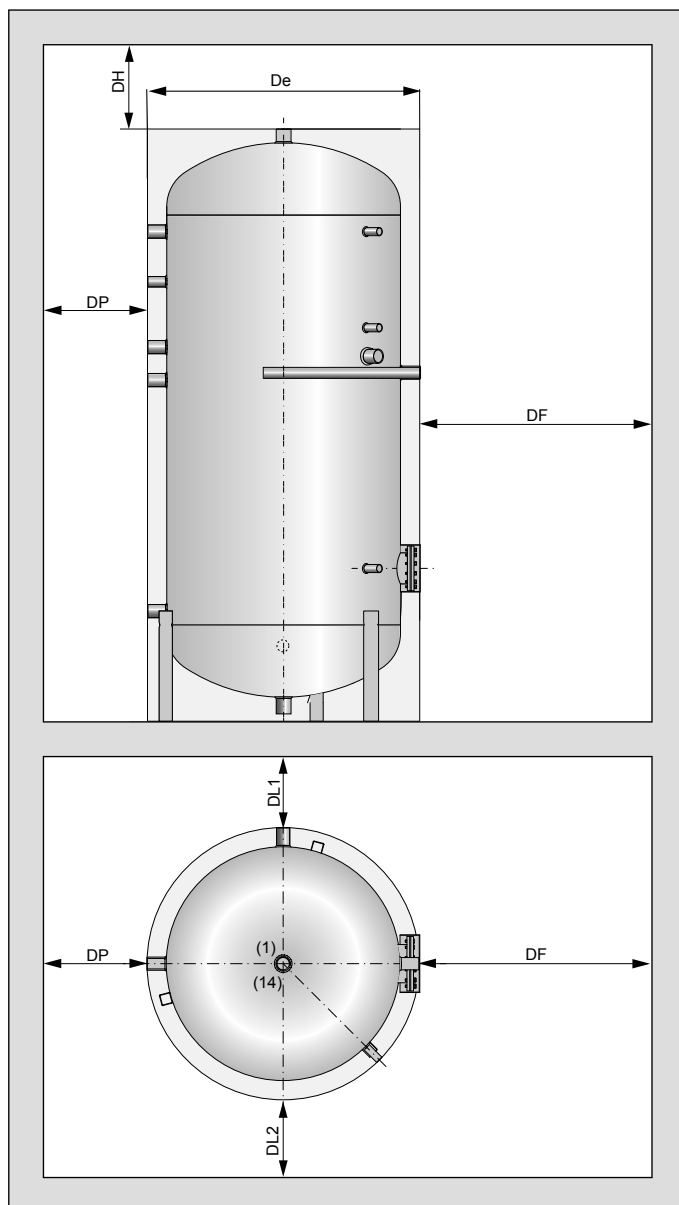
Při překročení těchto mezí výměník (stejně jako systém) podléhá zvláštním předpisům pro tlaková zařízení (navrhování, zkoušky systému a zkoušky v provozu, pravidelné rekvalifikace, apod.), proto je nutné používat výměníky navrhované a zkolaudované podle požadavků normy 2014/68/EU PED.

2. Instalace a Údržba

Ohřívače vody musí být vždy instalovány v prostorech chráněných před atmosférickými vlivy, na dostatečně pevné ploše. Před provedením připojení je nutné se ujistit, zda prostorové rozměry místa in-

stalace umožní provádět vyjímání výměníku, hořčíkové anody nebo případného rezistoru.

- Pokud je v určitých ročních obdobích prostor, v němž je instalován ohřívač, nebo potrubí, vystaveny teplotám $< 0^{\circ}\text{C}$, je nutné zajistit vhodnou ochranu proti mrazu, jako je například termostatické prostorů nebo programování cyklů vytápění, prostřednictvím generátoru nebo pomocného topného tělesa (není součástí vybavení).
- V případě kapacity od 150 do 500 litrů, za účelem správného vyvážení ohřívače, je třeba použít příslušné regulovatelné nožičky, (VOLITELNÉ PŘÍSLUŠENSTVÍ), a dbát na pečlivé utažení příslušných protimatic (podrobný popis viz schémata). Abyste předešli poškození izolace, zvedněte ohřívač ze země pomocí podpěrek, které spočívají na všech třech nohách.

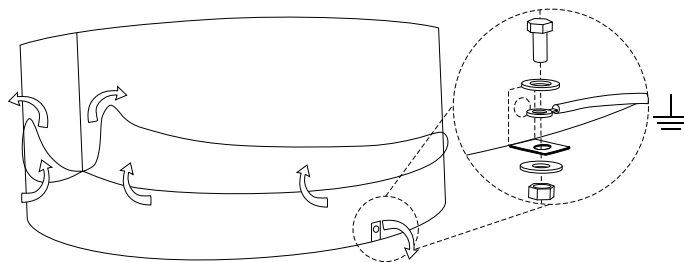


Minimální vzdálenosti:

MODEL	DH	DF	DP = DL1	DL2
Horizontální	250 mm	= De	400 mm	200 mm
Vertikální 200 lt	500 mm	= De	400 mm	200 mm
Vertikální 300 lt	700 mm	= De	400 mm	200 mm
Vertikální 500 lt	900 mm	= De	400 mm	200 mm

- Zkontrolujte, zda vchody do prostoru, určeného pro instalaci ohřívače vody, umožní volný průchod se zařízením bez potřeby provádět jakékoli demoliční zásahy. Záruka se nevztahuje na případné náklady, vyplývající z nedodržení tohoto bodu.
- Zkontrolujte, zda je prostor, určený pro instalaci ohřívače vody, vybaven drenážním systémem (odpadem), přiměřeným objemu ohřívače vody, a dalšími přídatnými zařízeními. Záruka se nevztahuje na případné náklady, vyplývající z nedodržení tohoto bodu.
- Manipulace s přístroji, jejichž hmotnost přesahuje 30 kg, vyžaduje použití přiměřených zdvihacích a přepravních zařízení. Z tohoto důvodu musí být akumulční nádrže přepravovány pouze prázdné, s použitím vhodných podstavců a zdvihacích ok.
- Zkontrolujte při instalaci přítomnost hořčíkových anod a ověřte elektrickou kontinuitu s nádrží (zejména u anod bez spojení na kostru).
- Instalace a používání tohoto zařízení musí být v souladu se státními a místními zákony a předpisy o umístění instalace. Zejména připojení přívodu studené užitkové vody k rozvodu vody v domácnosti se musí provést s použitím hydraulické bezpečnostní jednotky v souladu s EN 1487: 2002 s: alespoň jedním vypinacím zařízením, zpětným ventilem, zařízením pro ovládnutí zpětného ventilu, pojistným ventilem; zařízením na přerušování přívodu vody, a veškerým příslušenstvím nezbytným pro bezpečný provoz;
- Připravte vhodný expanzní systém, pro vytápění i pro užitkovou vodu;
- I když místní pravidla a předpisy stanoví, že expanzní systém může sestávat pouze z pojistného ventilu správné velikosti, doporučuje se instalovat expanzní nádobu uzavřeného typu s netoxickou membránou, aby se zabránilo opakovanému otevírání pojistného ventilu a zbytečnému přetěžování akumulčního zásobníku.
- V případě, že vodovodní zařízení přesahuje povolené hodnoty tlaku ohřívače vody, je nutné nainstalovat reduktor tlaku v dostatečné vzdálenosti od ohřívače vody, tak, aby nedošlo k jeho přehřívání.
- Obecně platí, že při zařízeních na výrobu teplé užitkové vody je třeba dodržovat místní pravidla a předpisy týkající se úpravy vody podle daných charakteristik. Záruka se nevztahuje na škody způsobené nedodržemím výše uvedených požadavků.

- Je nutné mít na vědomí, že všechna zařízení musí být vybavena uzemněním.



- Rychlost opotřebení hořčíkové anody se liší podle pracovních podmínek a podle charakteristických vlastností vody. Předem naplánujte pravidelné kontroly hořčíkové anody pro ověření stavu opotřebení a k zajištění pravidelné výměny alespoň 1 za rok.
- Po spuštění zařízení a po několika dnech provozu zkontrolujte pevnost šroubů na přírubě výměníku, které jsou lehce přístupné díky snímatelným krytům příruby nejméně jednou za rok.

3. Provoz

Maximální pracovní teploty uvedené v tomto dokumentu a na identifikačním štítku zařízení představují maximální teplotní odolnost vnitřního povlaku ohřívačů vody. Je důležité mít na paměti, že maximální teplota použití musí odpovídat předpisům o úspoře spotřeby energie.

4. Likvidace



Po skončení doby technické životnosti výrobku je nutné předat jeho kovové součásti do sběren pověřených sběrem kovových materiálů za účelem recyklace, zatímco nekovové součásti budou předány do sběren pověřených jejich zpracováním.

V případě, že bude odpad ze zařízení zpracován přímo zákazníkem, musí být zpracován jako komunální odpad v souladu s místními předpisy. V žádném případě nesmí být přístroj zpracován jako domácí odpad.

Manual de utilizare

1. Generalități

Acest document este destinat instalatorului și beneficiarului. Deci după instalarea și pornirea instalației trebuie să vă asigurați dacă acesta va fi destinat utilizatorului sau responsabilului care o va gestiona.

Termoacumulatoarele au fost proiectate și realizate pentru a fi utilizate în producerea și acumularea apei calde igienico-sanitară prin intermediul schimbului termic obținut cu ajutorul schimbătoarelor detașabile, fixe sau externe termoacumulatoarului, alimentate cu surse de energie termică de diverse tipuri (Generator termic, Pompă de încălzire, Panou solar) care utilizează apa ca fluid termoconvector.

Orice exploatare a produsului diferită de cea indicată în acest document exonerează constructorul de orice responsabilitate și determină anularea oricărei forme de garanție.

Produsele care fac obiectul acestui document au fost construite în conformitate cu directiva 2014/68/EU (PED) referitoare la echipamente sub presiune în raport cu fluidul conținut și cu condițiile de funcționare de care trebuie să țină cont utilizatorul.

Identificarea categoriei

(Standardul EN 12897:2006 - Directiva 2014/68/EU, 2009/125/CE, 2010/30/CE)

Termoacumulatoarele sunt testate conform standardului EN 12897:2006. Gama completă de termoacumulatoare are valori inferioare valorilor limită prezentate în continuare:

- Recipient destinat acumulării apei (grupa 2) cu o presiune a vaporilor la temperatura maximă admisibilă mai mică de 0,5 bar peste presiunea atmosferică normală (1013 mbar), presiunea maximă de lucru PS > 10 bar, produsul PS · V > 10.000 [bar · L], PS > 1000 bar;
- Conducte destinate acumulării apei (grupa 2) cu o presiune de vapori la temperatura maximă admisibilă mai mică de 0,5 bar peste presiunea atmosferică normală (1013 mbar), presiunea maximă de lucru PS > 10 bar, diametrul DN > 200 și produsul PS · DN < 5000 [bar · mm].

Așadar, conform Art. 4.3 din lege și raportat la anexa II tabelele 4 și 9, toate termoacumulatoarele și schimbătoarele aferente nu necesită marajul CE. Pentru acestea, constructorul garantează, conform prevederilor directivei, o bună practică constructivă (conform sistemului de management al calității și mediului UNI EN ISO 9001:2000 – UNI EN 14001:2004) care asigură siguranța de utilizare și identificarea constructorului.

Pentru utilizarea schimbătoarelor în sistemele solare termice (sau în alt tip de instalație) care prevăd o temperatură mai mare de 110 grade Celsius în circuitul primar, se recomandă dimensionarea instalației în așa fel încât:

- Temperatura circuitului primar să nu depășească niciodată temperatura de 140 grade Celsius (care poate fi atinsă numai în perioade de timp limitate).
- Presiunea maximă de funcționare va respecta următoarele restricții : Rezultatul presiunii înmulțite cu volumul nu trebuie să depășească 50 bar · litru, sau

$$P \cdot V \leq 50 \text{ [bar} \cdot \text{L]}$$

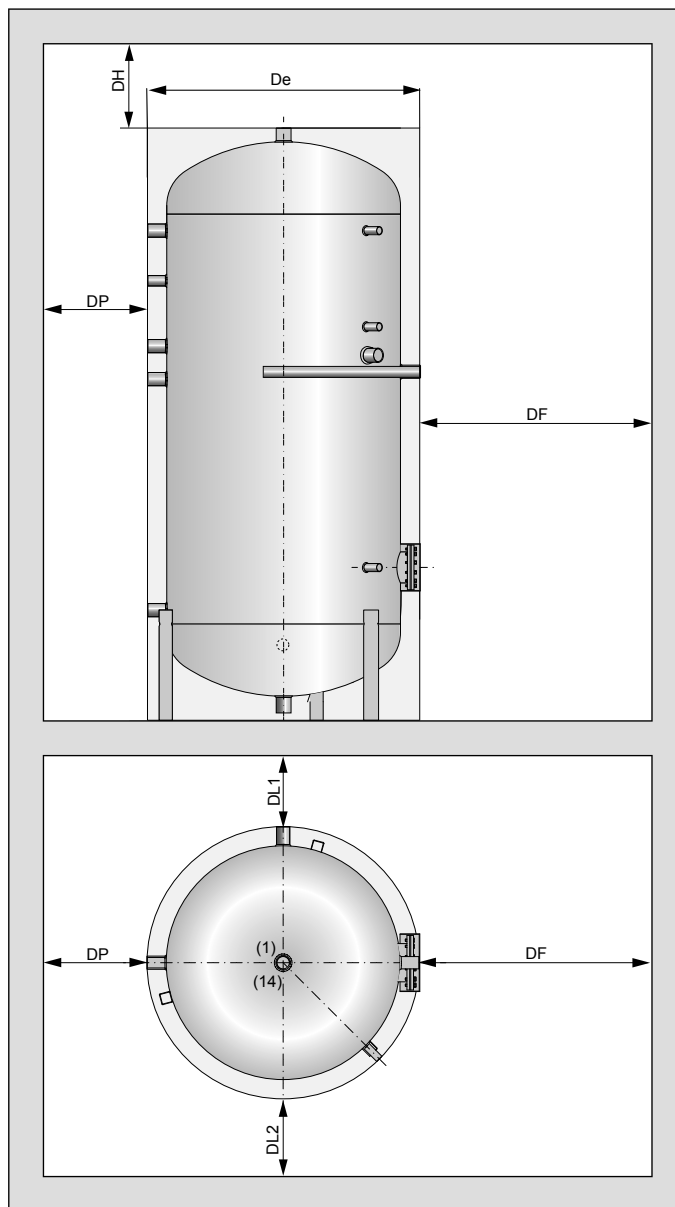
Dat fiind volumul fluidului în schimbător este posibilă calcularea presiunii maxime admisibile de funcționare pentru fiecare schimbător cu formula mai sus menționată. Dincolo de aceste limite, schimbătorul (ca instalație) este în conformitate cu cerințele prevăzute pentru echipamentele sub presiune (proiectare, verificări la echipament și în timpul funcționării, îmbunătățiri periodice, etc) sunt în acest caz necesare schimbătoare proiectate și testate conform normativei 2014/68/EU PED.

2. Instalare și Întreținere

Termoacumulatoarele vor fi mereu instalate într-un loc ferit de agenții atmosferici, pe postament de soliditate adecvată, verificând, înainte de efectuarea conexiunilor, dacă există spațiu suficient pentru extracția schimbătorului, a anodului de magneziu, a rezistenței opționale.

Dacă în timpul anului, locul unde a fost plasat termoacumulatorul sau conductele sunt expuse la temperaturi mai mici de 0 grade Celsius este necesară prevederea unor sisteme adecvate de protecție împotriva gerului, de exemplu controlul temperaturii din incinta sau programarea ciclurilor de încălzire prin intermediu generatorului sau rezistenței auxiliare.

- Pentru capacitatea cuprinsă între 150 și 500 litri, pentru corectă nivelare a boilerului este necesar să se utilizeze piciorușele reglabile



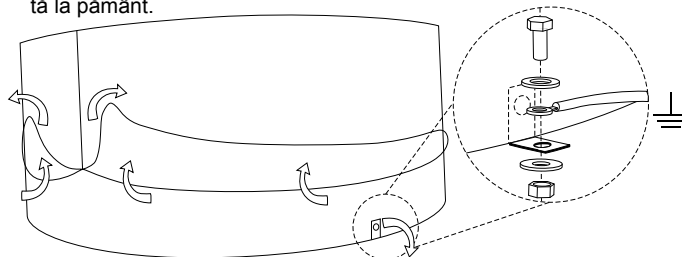
Distanțele minime:

MODEL	DH	DF	DP = DL1	DL2
Orizontală	250 mm	= De	400 mm	200 mm
Vertical 200 lt	500 mm	= De	400 mm	200 mm
Vertical 300 lt	700 mm	= De	400 mm	200 mm
Vertical 500 lt	900 mm	= De	400 mm	200 mm

(OPTIONAL) ce trebuie folosite în combinație cu rozetele, acordând atenție la strângerea contrapiulițelor (a se vedea în particular în scheme). Pentru a evita defectarea izolației, ridicați fierbătorul de la sol prin intermediul distanțierelor care se sprinjină pe toate trei picioare.

- Verificați dacă incinta destinată amplasării Termoacumulatorului are dimensiunile astfel încât să poată permite libera deplasare a acestora spre exterior fără a se impune demolări de orice tip. Garanția nu acoperă eventualele costuri derivate din nerespectarea prezentului subpunct.
- Asigurați-vă că incinta unde este instalat termoacumulatorul este dotată cu un sistem de drenaj (descărcare) adecvat volumului termoacumulatorului și a altor aparate. Garanția nu acoperă eventualele costuri derivate din nerespectarea prezentului subpunct.
- Faza de deplasare a aparatelor a căror greutate depășește 30 kg impune dispozitive speciale de ridicare și transport. Pentru aceasta recipientele se vor deplasa exclusiv goale, prin intermediul platformelor sau ochetilor de ridicare.
- Instalarea și utilizarea acestui aparat trebuie să respecte întotdeauna normele și regulamentele naționale și locale aferente zonei în care este instalat. În special, conectarea la rețeaua domestică de alimentare cu apă a apei reci sanitare de admisie trebuie să fie efectuată prin intermediul unui grup de siguranță hidraulică conform cu standardul EN 1487:2002 cu: cel puțin o cheie de oprire; supapă antiretur; dispozitiv de administrare a supapei antiretur; supapă de siguranță; dispozitiv de întrerupere a sarcinii hidraulice; toate accesoriile necesare pentru funcționarea în siguranță;
- Asigurați prezența unui sistem de expansiune adecvat, atât pe partea de încălzire cât și pe partea sanitară;
- Chiar și când normele și regulamentele locale stabilesc că sistemul de expansiune poate fi compus numai din supapa de siguranță de dimensiuni adecvate, se recomandă instalarea unui vas de expansiune de tip închis cu membrană atoxică pentru a evita deschiderile continue ale supapei de siguranță și pentru a evita supraîncărcarea inutilă de rezervorului de acumulare.
- Dacă instalația de apă sanitară depășește valorile admisibile de presiune instalați un reductor de presiune la o distanță cât mai mare față de de termoacumulator.

- În general, pentru instalațiile de producție de apă caldă sanitară respectați normele și regulamentele locale cu privire la gestionarea apei, în funcție de caracteristicile acestora. Garanția nu acoperă daunele provocate de nerespectarea prevederilor specificate mai sus.
- Amintiți-vă că toată aparatura electrică trebuie să fie întotdeauna legată la pământ.



- Creșterea consumului de anod de magneziu poate varia funcție de condițiile de lucru și de natura apei. Programați inițial unele controale frecvente ale anodului de magneziu pentru verificarea stadiului consumului și înlocuiți-l cel puțin o dată pe an.
- La pornire și după câteva ore de funcționare, verificați strângerea builonilor flanșei schimbătorului, ușor de efectuat datorită capacelor detașabile care acoperă flanșa.

3. Exploatarea

Temperaturile maxime de lucru la care se fac referiri în acest document și care sunt înscrise pe tăblița indicatoare a aparaturii sunt valori maxime la care rezistă învelișul intern al termoacumulatorilor. Temperaturile maxime de lucru trebuie să respecte normele naționale referitoare la consumul energetic.

4. Eliminare



La sfârșitul ciclului tehnic de viață al produsului, componentele sale metalice vor fi predate operatorilor autorizați pentru colectarea materialelor metalice în scopul reciclării, iar componentele nemetalice vor fi predate operatorilor autorizați cu dezafectarea lor.

Dacă sunt eliminate de beneficiar, acestea vor fi gestionate ca deșeuri de tip urbanașadar în conformitate cu regulamentele locale de urbanism. În nici un caz nu se vor gestiona ca deșeuri domestice.

Инструкция по эксплуатации

1. Общие сведения

Настоящий документ предназначен для установщиков и конечных пользователей. Поэтому после установки и запуска системы следует убедиться, что оно передано конечному пользователю или ответственному за управление системой.

Бойлеры были разработаны и изготовлены для производства и накопления сантехнической воды посредством теплообмена, получаемого с помощью съемных, стационарных или внешних по отношению к бойлеру теплообменников, питаемых от источников тепловой энергии различного типа (тепловой генератор, тепловой насос, солнечная батарея), использующих воду в качестве жидкости-теплоносителя.

Любое использование изделия, отличное от указанного в настоящем документе, освобождает изготовителя от какой-либо ответственности и влечет за собой утрату любых видов гарантии.

Изделия, являющиеся предметом настоящего документа, были изготовлены в соответствии с директивой 2014/68/EU (PED), касающейся оборудования, работающего под давлением, в зависимости от содержащейся жидкости и условий эксплуатации, предусмотренных для использования.

Определение категории

(Стандарт EN 12897:2006 - Директива 2014/68/EU, 2009/125/CE, 2010/30/CE)

Бойлеры были испытаны в соответствии со стандартом EN 12897:2006.

Полная линейка бойлеров имеет значения ниже предельных значений, приведенных далее:

- Емкость, предназначенная для содержания воды (группа 2) с давлением пара при максимальной разрешенной температуре ниже 0,5 бара помимо нормального атмосферного давления (1013 мбар), максимальным эксплуатационным давлением $PS > 10$ бар, произведением $PS \times V > 10.000$ [бар x л], $PS > 1000$ бар.
- Трубы, предназначенные для содержания воды (группа 2) с давлением пара при максимальной разрешенной температуре ниже 0,5 бара помимо нормального атмосферного давления (1013 мбар), максимальным эксплуатационным давлением $PS > 10$ бар, диаметром $Du > 200$ и произведением $PS \times Du < 5000$ [бар x мм].;

Поэтому все бойлеры и соответствующие теплообменники не должны иметь маркировку CE, в соответствии с положениями ст. 4.3 и приложением II таблиц 4 и 9. Как предусмотрено директивой, изготовитель гарантирует для них правильную конструктивную процедуру (в соответствии с системой контроля качества & экологического менеджмента предприятия UNI EN ISO 9001:2000 – UNI EN 14001:2004), обеспечивающей безопасность использования и установление изготовителя. При использовании теплообменников в солнечных системах теплоснабжения (или других типах устройств), предусматривающих температуру $> 110^\circ\text{C}$ в первичном контуре, рекомендуется рассчитывать размеры системы таким образом, чтобы:

- Температура первичного контура никогда не превышала 140°C (которая может достигаться только на протяжении ограниченных промежутков времени).
- Для максимального эксплуатационного давления должно выполняться следующее ограничение: произведение давления на объем теплообменника не должно превышать 50 бар-литр, то есть

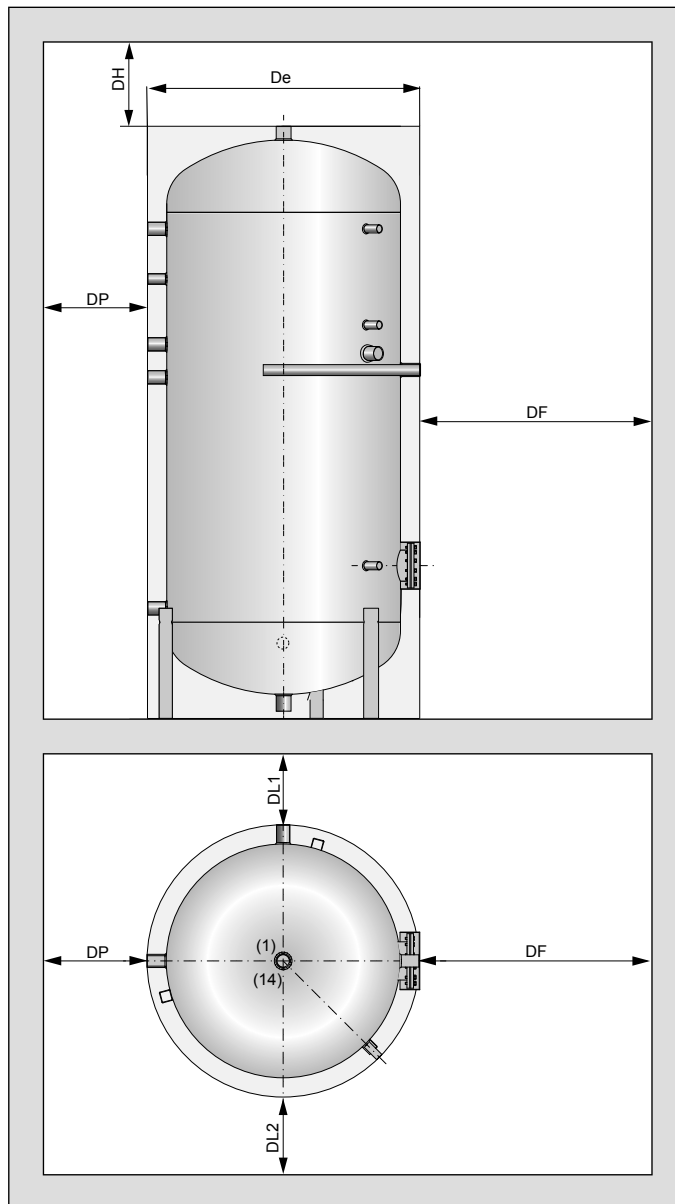
$$P \cdot V \leq 50 \text{ [бар} \cdot \text{л]}$$

Зная объем жидкости в теплообменнике, можно рассчитать с помощью вышеприведенной формулы максимальное допустимое

эксплуатационное давление для любого теплообменника. Кроме данных ограничений теплообменник (как оборудование) подчиняется положениям, предусмотренным для оборудования, работающего под давлением (проектирование, проверки системы и ее работы, периодические подстройки и т.д.), следовательно, необходимо использовать теплообменники, разработанные и испытанные в соответствии с нормативом 2014/68/EU PED.

2. Установка и техническое обслуживание

Бойлеры всегда устанавливаются в месте, защищенном от атмосферных агентов, на основание, имеющее соответствующую прочность. Перед выполнением подключений следует проверить нали-



Минимальные расстояния:

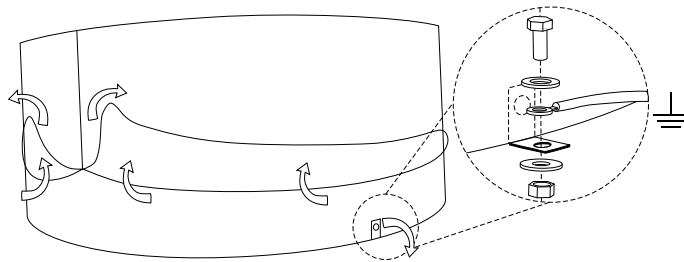
МОДЕЛЬ	DH	DF	DP = DL1	DL2
Горизонтальный	250 мм	= De	400 мм	200 мм
Вертикальный 200 л	500 мм	= De	400 мм	200 мм
Вертикальный 300 л	700 мм	= De	400 мм	200 мм
Вертикальный 500 л	900 мм	= De	400 мм	200 мм

чие пространства, достаточного для извлечения теплообменника, магниевого анода и возможного ТЭНа.

- Если в течение года помещение, в котором установлен бойлер или трубы, подвергается воздействию температур $< 0^{\circ}\text{C}$, необходимо предусмотреть соответствующие системы защиты от замерзания, такие, как например термостатирование помещений или программирование циклов обогрева с помощью генератора или вспомогательного ТЭНа (не входит в комплект).
- В отношении емкости от 150 до 500 литров для правильного выравнивания бойлера следует использовать специальные регулируемые опоры (доп. принадлежность), обращая внимание на затяжку специальных контргаек (см. деталь на схемах). Во избежание повреждения теплоизоляции, поднимайте бойлер с земли с помощью распорных деталей, опирающихся на все три опоры.
- Проверьте, чтобы помещения, предназначенные для размещения бойлеров, имели проемы, позволяющие свободно вынести их наружу без необходимости разрушения каких-либо частей. Гарантия не распространяется на возможные расходы, возникающие по причине нарушения указаний из настоящего пункта.
- Убедитесь, что помещение для установки бойлера оснащено дренажной системой (слив), соответствующей объему бойлера и других возможных устройств. Гарантия не распространяется на возможные расходы, возникающие по причине нарушения указаний из настоящего пункта.
- Процесс перемещения устройств, вес которых превышает 30 кг, требует применения соответствующих приспособлений для подъема и транспортировки. С этой целью перемещают только пустые емкости с помощью специальных подъемных платформ или рым-болтов.
- Проверьте наличие в месте установки магневых анодов и контролируйте электрическую непрерывность с баком (особенно для анодов, неоснащенных проводом массы).
- При установке и эксплуатации данного агрегата должны всегда соблюдаться национальные и региональные правила и регламенты относительно его расположения. В частности, подключение холодной сантехнической воды к водопроводной сети должно осуществляться посредством предохранительного гидравлического блока, отвечающего требованиям норматива EN 1487:2002, оснащенного запорным клапаном, обратным клапаном, устройством управления обратным клапаном, клапаном безопасности, устройством отключения гидравлической нагрузки и всеми дополнительными принадлежностями, необходимыми для обеспечения безопасной работы.
- Предусмотрите подходящую расширительную систему, как со стороны отопления, так и со стороны ГВС.
- Даже в тех случаях, когда региональным регламентом предусмотрено наличие расширительной системы, состоящей из одного единственного клапана безопасности соответствующих размеров, рекомендуется устанавливать расширительный бак закрытого типа с нетоксичной мембраной для предупреждения постоянных

открытий клапана безопасности и бесполезных перегрузок накопительного бака.

- Если система производства бытовой воды превышает допустимые значения давления бойлера установите редуктор давления как можно дальше от самого бойлера.
- В общем, для систем производства ГВС придерживайтесь региональных правил и регламента относительно водоподготовки на основании характеристик воды. Гарантия не распространяется на повреждения, нанесенные по причине несоблюдения вышеуказанных предписаний.
- Напоминаем, что всегда необходимо выполнять заземление оборудования.



- Постепенный износ магниевого анода может изменяться в зависимости от рабочих условий и свойств воды. Изначально запланируйте частые проверки магниевого анода на износ. Выполняйте его замену по крайней мере один раз в год.
- При запуске и через несколько дней работы проверьте затяжку болтов фланца теплообменника, легкодоступных благодаря съемным колпачкам на крышке фланца.

3. Эксплуатация

Максимальные рабочие температуры, приведенные в настоящем документе и в таблице данных оборудования, понимаются как максимальные температуры устойчивости внутреннего покрытия бойлеров. Напоминаем, что максимальная рабочая температура должна соответствовать требованиям нормативов по ограничению энергопотребления.

4. Утилизация



После окончания срока службы изделия его металлические компоненты должны быть направлены уполномоченным службам по сбору металлолома с целью переработки, в то время как неметаллические компоненты должны быть направлены в уполномоченные службы по утилизации.

Если изделия утилизируются конечным пользователем, они должны утилизироваться как городские отходы в соответствии с соответствующими муниципальными требованиями. В любом случае, изделие нельзя утилизировать как домашние отходы.

Instrukcja obsługi

1. Charakterystyka ogólna

Niniejszy dokument przeznaczony jest dla instalatora i użytkownika końcowego. Dlatego też, po zainstalowaniu i po uruchomieniu urządzenia należy upewnić się, że niniejszy podręcznik przekazano użytkownikowi końcowemu lub osobie odpowiedzialnej za urządzenie.

Kotły zostały zaprojektowane i wykonane w celu produkcji i akumulacji ciepłej wody higieniczno-użytkowej poprzez wymianę ciepła uzyskaną za pomocą wyciąganych, stałych lub zewnętrznych wymienników kotła, zasilanych przez różnego rodzaju źródła energii cieplnej (wytwornica ciepła, pompa ciepła, kolektor słoneczny) stosujących wodę jako czynnik cieplny.

Każde użycie produktu do celów innych niż te, wskazane w niniejszej instrukcji zwalnia producenta z wszelkiej odpowiedzialności i powoduje utratę gwarancji.

Produkty będące przedmiotem niniejszej instrukcji zostały wykonane zgodnie z dyrektywą 2014/68/EU (PED) odnoszącą się do urządzeń pod ciśnieniem w zależności od zawartego płynu i warunków roboczych.

Identyfikacja kategorii

(EN 12897:2006 - Dyrektywa 2014/68/EU, 2009/125/WE, 2010/30/WE)

Kotły zostały wykonane zgodnie z normą EN 12897:2006 i zostały przetestowane zgodnie z zawartymi w niej zaleceniami.

Pełna gama kotłów posiada wartości niższe od wartości progowych zamieszczonych poniżej:

- Zbiornik z wodą (grupa 2) o prężności par w maksymalnej dopuszczalnej temperaturze niższej od 0,5 bar powyżej normalnego ciśnienia atmosferycznego (1013 mbar), maksymalnym ciśnieniu roboczym PS > 10 bar, produkcie PSxV > 10.000 [bar x L], PS > 1000 bar;
- Rury z wodą (grupa 2) o prężności par w maksymalnej dopuszczalnej temperaturze niższej od 0,5 bar powyżej normalnego ciśnienia atmosferycznego (1013 mbar), maksymalnym ciśnieniu roboczym PS > 10 bar, średnicy DN > 200 i produkcie PS x DN < 5000 [bar x mm].

W związku z tym, kotły i odpowiednie wymienniki nie muszą posiadać oznakowania CE zgodnie z Art. 4.3, zamieszczonym w załączniku II, tabele 4 i 9. Producent gwarantuje dla nich, jak ustanowione w dyrektywie, dobrą praktykę inżynierską (zapewnianą przez system zarządzania jakością i środowiskiem UNI EN ISO 9001:2000 – UNI EN 14001:2004), która gwarantuje bezpieczne użytkowanie produktu oraz identyfikację producenta.

W celu użycia wymienników w systemach ogrzewania słonecznego (lub w innym rodzaju instalacji) przewidujących temperaturę > 110°C w obiegu głównym, zaleca się dostosowanie wymiarów urządzenia w taki sposób, by:

- Temperatura głównego obiegu nigdy nie przekroczyła 140°C (która może być osiągnięta wyłącznie na krótkie okresy).
- Maksymalne ciśnienie robocze było dostosowane do następujących ograniczeń: Produkt Ciśnienie przez Objętość wymiennika nie może przekroczyć 50 bar-litr, tzn.

$$P \cdot V \leq 50 \text{ [bar} \cdot \text{l]}$$

Mając daną objętość płynu w wymienniku możliwe jest określenie, za pomocą powyższego wzoru, maksymalnego dopuszczalnego ciśnienia roboczego każdego wymiennika.

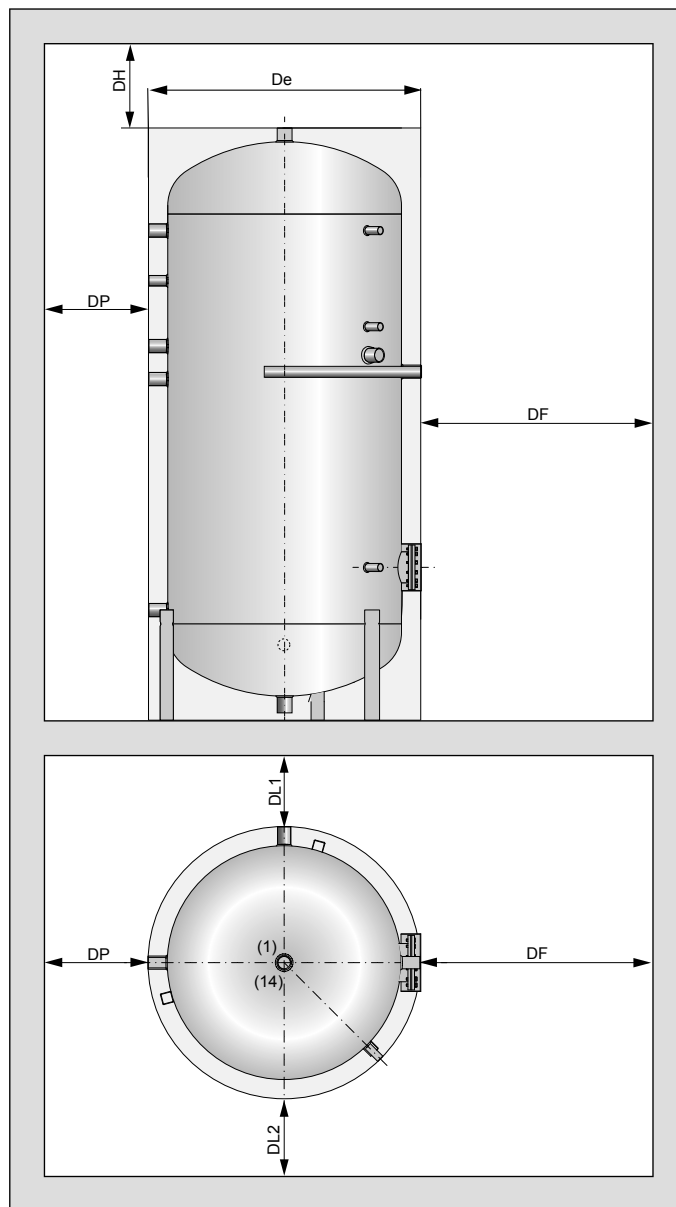
Poza tymi limitami wymiennik (jak również instalacja) podlega przepisom przewidzianym dla urządzeń pod ciśnieniem (projektowanie, kontrole instalacji i kontrole w czasie eksploatacji, okresowe przekwalifikowanie, itp.) i w związku z tym należy używać wymienników zaprojektowanych i przetestowanych zgodnie z 2014/68/EU PED.

2. Instalacja i konserwacja

Kotły należy montować w miejscach, które będą je chronić przed czynnikami atmosferycznymi, na podstawie o odpowiedniej wytrzymałości. Przed wykonaniem połączeń należy upewnić się, czy jest

wystarczająco dużo miejsca do wyjęcia wymiennika, anody magnezowej, ewentualnego oporu.

- Jeżeli w niektórych okresach pomieszczenie, w którym jest zainstalowany kocioł lub rury są narażone na temperatury < 0°C, należy zawsze zapewnić odpowiednie systemy ochrony przed mrozem, jak na przykład termostat w pomieszczeniach lub programowanie cykli grzania za pomocą generatora lub dodatkowego oporu (nie dołączonego do wyposażenia).
- Do prawidłowego wypoziomowania kotła o pojemności od 150 do 500 litrów należy użyć odpowiednich regulowanych stopek (OPCJONALNE) zwracając uwagę, by dokręcić odpowiednie nakrętki (patrz szczególności na schematach). W celu niedopuszczenia do przerwania warstwy



Minimalne odległości:

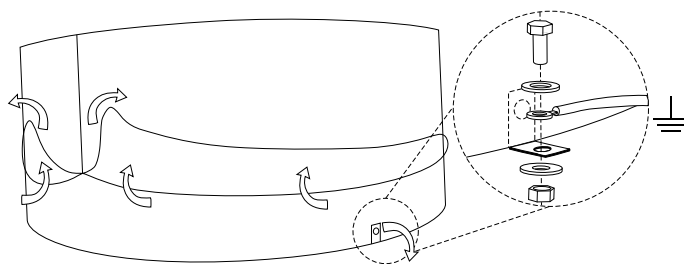
MODEL	DH	DF	DP = DL1	DL2
Poziomy	250 mm	= De	400 mm	200 mm
Pionowy 200 lt	500 mm	= De	400 mm	200 mm
Pionowy 300 lt	700 mm	= De	400 mm	200 mm
Pionowy 500 lt	900 mm	= De	400 mm	200 mm

izolacyjnej, podnosić kocioł z podłoża za pomocą elementów dystansowych opartych na wszystkich trzech stopkach.

- Sprawdzić, czy pomieszczenia przeznaczone do lokalizacji kotłów posiadają odpowiedniej wielkości przejścia, aby umożliwić swobodne usytuowanie w nich urządzenia, bez konieczności wykonania jakiegokolwiek rodzaju rozbiórki. Gwarancja nie obejmuje żadnych ewentualnych kosztów wynikających z niezgodności związanych z niniejszym punktem.
- Upewnić się, czy pomieszczenie, w którym będzie znajdował się kocioł, wyposażone jest w system odprowadzania wody (opróżniania) odpowiedni do wielkości kotła oraz wszelkie inne urządzenia. Gwarancja nie obejmuje żadnych ewentualnych kosztów wynikających z niezgodności związanych z niniejszym punktem.
- Faza przemieszczania urządzeń, których waga przekracza 30 kg wymaga zastosowania odpowiedniego sprzętu do podnoszenia i przenoszenia. Z tego powodu zbiorniki mogą być przenoszone wyłącznie puste, przy pomocy odpowiednich podnośników lub śrub oczkowych. W miejscu montażu należy sprawdzić obecność anod magnezowych i połączenie elektryczne ze zbiornikiem (w szczególności w przypadku anod magnezowych, które nie posiadają przewodu uziemienia).
- Podczas montażu i użytkowania niniejszego urządzenia należy zawsze przestrzegać krajowych oraz lokalnych przepisów i regulacji prawnych obowiązujących w miejscu instalacji. W szczególności przyłączenie zimnej wody sanitarnej na wejściu domowej sieci wodociągowej musi zostać dokonane poprzez grupę bezpieczeństwa hydraulicznego, zgodną z normą EN 1487:2002, składającą się z: co najmniej jednego zaworu odcinającego; zaworu zwrotnego; urządzenia sterującego zaworem zwrotnym; zaworu bezpieczeństwa; urządzenia odcinającego obciążenie hydrauliczne; wszystkich akcesoriów niezbędnych do bezpiecznego działania;
- Należy zaplanować odpowiedni system wyrównawczy, zarówno od strony ogrzewania, jak i od strony sanitarnej;
- Nawet jeśli lokalne przepisy i regulacje prawne przewidują, że system wyrównawczy może składać się tylko z jednego zaworu bezpieczeństwa o odpowiednich wymiarach, zaleca się zainstalowanie zbiornika wyrównawczego typu zamkniętego z nietoksyczną membraną, aby uniknąć ciągłego otwierania się zaworu bezpieczeństwa oraz niepotrzebnych przeciążeń zbiornika magazynującego.
- Jeżeli urządzenie z wodą użytkową przekracza dopuszczalne wartości ciśnienia kotła, w miejscu jak najbardziej oddalonym od kotła należy zainstalować reduktor ciśnienia.
- Ogólnie rzecz biorąc, w przypadku urządzeń produkujących ciepłą wodę sanitarną należy przestrzegać odpowiednich przepisów i regu-

lacji prawnych w zakresie uzdatniania wody w zależności od jej cech. Gwarancja nie obejmuje szkód powstałych na skutek nieprzestrzegania powyższych zaleceń.

- Należy pamiętać, że urządzenia powinny być zawsze uziemione.



- Zużycie anody magnezowej jest zmienne i zależy od warunków roboczych i rodzaju wody. Należy początkowo zaprogramować częste kontrole anody magnezowej w celu sprawdzenia stanu jej zużycia i dokonania jej okresowej wymiany przynajmniej raz w roku.
- Po uruchomieniu i po kilku dniach funkcjonowania należy sprawdzić dokręcenie nakrętek kołnierza wymiennika, które są łatwodostępne dzięki usuwanym pokrywom kołnierza.

3. Eksploatacja

Maksymalne temperatury robocze zamieszczone w niniejszym dokumencie i na tabliczce danych urządzenia powinny być rozumiane jako maksymalne temperatury wytrzymałości okładziny wewnętrznej kotłów. Przypomina się, że maksymalna temperatura robocza powinna być zgodna z przepisami w zakresie ograniczenia zużycia energii.

4. Utylizacja urządzenia



Po zakończeniu cyklu życia technicznego produktu, jego metalowe elementy należy oddać do specjalizowanych punktów zajmujących się utylizacją materiałów metalowych przeznaczonych do recyklingu, a elementy inne niż metalowe należy oddać do specjalizowanych punktów zajmujących się utylizacją odpadów.

Jeżeli produkty są utylizowane przez końcowego klienta, powinny być traktowane jako podobne do odpadów komunalnych i dlatego zgodne z lokalnym regulaminem. W każdym razie produkt nie może być traktowany jako zwykły odpad komunalny.

Οδηγίες χρήσης

1. Γενικές πληροφορίες

Το παρόν έγγραφο προορίζεται για τον εγκαταστάτη και τον τελικό χρήστη. Για το λόγο αυτό, μετά τη χρήση και την εκκίνηση του εξοπλισμού είναι αναγκαίο να βεβαιωθείτε ότι θα παραδοθεί στον τελικό χρήστη ή στον υπεύθυνο διαχείρισης της γενικότερης εγκατάστασης.

Ο λέβητας έχει σχεδιαστεί και κατασκευαστεί για την παραγωγή και συσσώρευση ζεστού νερού οικιακής χρήσης μέσω της θερμικής εναλλαγής που χρησιμοποιεί αφοιρούμενους, σταθερούς και εξωτερικούς σε σχέση με το σώμα του μπόιλερ εναλλάκτες και οι οποίοι τροφοδοτούνται από πηγές θερμικής ενέργειας διαφόρων ειδών (Θερμική γεννήτρια, Αντλία θερμότητας, Ηλιακό πάνελ) οι οποίες ως ρευστό μεταφοράς θερμότητας χρησιμοποιούν το νερό. Τυχόν χρήση του προϊόντος με διαφορετικό τρόπο και σκοπό από εκείνον που περιγράφεται στο παρόν έγγραφο απαλλάσσει τον κατασκευαστή από κάθε ευθύνη και επιφέρει ακύρωση της εγγύησης.

Τα προϊόντα που αποτελούν αντικείμενο του παρόντος εγγράφου κατασκευάστηκαν σε συμμόρφωση με την οδηγία 2014/68/EU (PED) σχετικά με τις συσκευές με πίεση ανάλογα με το υγρό που περιέχουν και με τις συνθήκες λειτουργίας για τη χρήση.

Αναγνωριστικός αριθμός της κατηγορίας

(Προδιαγραφή EN 12897:2006 - Οδηγία 2014/68/EU 2009/125/EK, 2010/30/EK)

Τα μπόιλερ έχουν κατασκευαστεί σε συμμόρφωση με την προδιαγραφή EN 12897:2006 και έχουν δοκιμαστεί σύμφωνα με τις διατάξεις του προτύπου αυτού.

Η πλήρης γκάμα μπόιλερ έχει κατώτερες τιμές από τις οριακές τιμές που αναφέρονται παρακάτω:

- Δεξαμενή που προορίζεται να περιέχει νερό (μονάδα 2) με τάση ατμών στη μέγιστη επιτρεπόμενη θερμοκρασία κατώτερη από 0,5 bar πέραν της φυσιολογικής ατμοσφαιρικής πίεσης (1013 mbar), μέγιστη πίεση λειτουργίας $PS > 10 \text{ bar}$, προϊόν $PSxV > 10.000 [\text{bar} \times \text{L}]$, $PS > 1000 \text{ bar}$,
- Σωληνώσεις που προορίζονται να περιέχουν νερό (μονάδα 2) με τάση ατμών στη μέγιστη επιτρεπόμενη θερμοκρασία κατώτερη από 0,5 bar πέραν της φυσιολογικής ατμοσφαιρικής πίεσης (1013 mbar), μέγιστη πίεση λειτουργίας $PS > 10 \text{ bar}$, διάμετρο $DN > 200$ και προϊόν $PSxV > 200 [\text{bar} \times \text{L}]$, $PS \times DN < 5000 [\text{bar} \times \text{mm}]$.

Για το λόγο αυτό τα μπόιλερ και οι σχετικοί εναλλάκτες του δεν χρειάζεται να φέρουν τη σήμανση CE, σύμφωνα με όσα ορίζει το Άρθ. 4.3 και αναφέρονται στο συνημμένο II στους πίνακες 4 και 9. Για τα προϊόντα αυτά οι εγγυήσεις του κατασκευαστή, υπό τους όρους που προβλέπονται από την οδηγία, ότι κατασκευάστηκαν σύμφωνα με την ορθή πρακτική (σύμφωνα με το εταιρικό Σύστημα Περιβάλλον & Ποιότητα UNI EN ISO 9001:2000 – UNI EN 14001:2004) η οποία εξασφαλίζει την ασφάλεια κατά τη χρήση και τον εντοπισμό του κατασκευαστή.

Για τη χρήση των εναλλακτών σε θερμικά ηλιακά συστήματα (ή άλλο είδος εγκατάστασης) που προβλέπουν θερμοκρασία $> 110 \text{ }^\circ\text{C}$ στο πρωτεύον κύκλωμα, συνιστάται να επιλέξετε διαστάσεις της εγκατάστασης έτσι ώστε:

- Η θερμοκρασία του πρωτεύοντος κυκλώματος να μην ξεπερνά ποτέ σε θερμοκρασία τους $140 \text{ }^\circ\text{C}$ (που φτάνει σε τέτοιο βαθμό μόνο για περιορισμένα χρονικά διαστήματα).
- Η μέγιστη πίεση λειτουργίας να τηρεί τον ακόλουθο περιορισμό: Το προϊόν Πίεση ανά Όγκο του εναλλάκτη δεν πρέπει να ξεπερνά τα 50 bar·λίτρο, δηλαδή

$$P \cdot V \leq 50 [\text{bar} \cdot \text{l}]$$

Δεδομένου του όγκου του ρευστού στον εναλλάκτη, μπορείτε ενδεχομένως να υπολογίσετε, με βάση τον τύπο που αναφέρεται παραπάνω, τη μέγιστη επιτρεπόμενη πίεση λειτουργίας για κάθε εναλλάκτη.

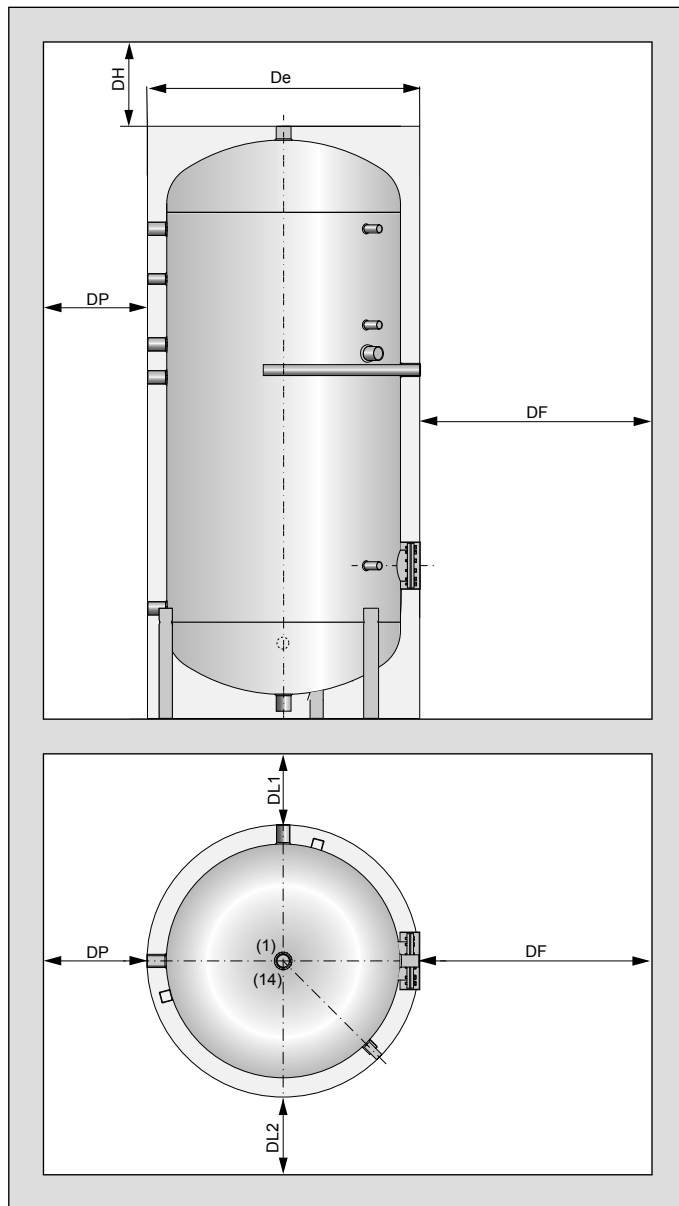
Πέραν από αυτά τα όρια, ο εναλλάκτης (όπως και η εγκατάσταση) υπόκειται στις προδιαγραφές που προβλέπονται για τους εξοπλισμούς σε πίεση (σχεδια-

σμός, δοκιμές στην εγκατάσταση και κατά τη λειτουργία, περιοδικές ανακατατάξεις κλπ), και συνεπώς είναι απαραίτητο να χρησιμοποιείτε τους σχεδιασμένους και δοκιμασμένους εναλλάκτες σύμφωνα με τον κανονισμό 2014/68/EU PED.

2. Εγκατάσταση και Συντήρηση

Η εγκατάσταση των μπόιλερ θα πρέπει να πραγματοποιείται σε χώρο που δεν είναι εκτεθειμένος στους ατμοσφαιρικούς παράγοντες, επάνω σε μία επαρκώς στέρεα επιφάνεια. Πριν προχωρήσετε στις διάφορες συνδέσεις, θα πρέπει να βεβαιωθείτε ότι υπάρχει αρκετός χώρος για την αφαίρεση του εναλλάκτη, της ανόδου μαγνησίου και ενδεχομένως της αντίστασης.

- Εάν, κατά χρονικές περιόδους, ο χώρος όπου έχει εγκατασταθεί το μπόιλερ ή οι σωληνώσεις υπόκειται σε θερμοκρασίες $< 0 \text{ }^\circ\text{C}$, είναι απαραίτητο



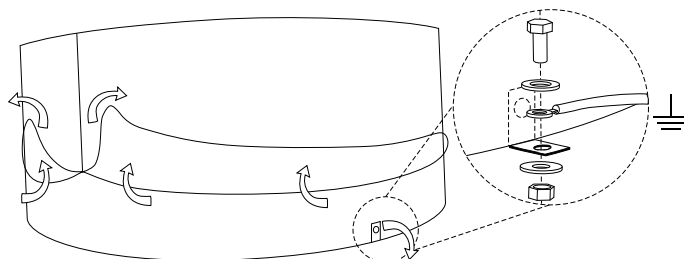
Ελάχιστες αποστάσεις:

ΜΟΝΤΕΛΟ	DH	DF	DP = DL1	DL2
Οριζόνσιος	250 mm	= De	400 mm	200 mm
Κατακόρυφος 200 lt	500 mm	= De	400 mm	200 mm
Κατακόρυφος 300 lt	700 mm	= De	400 mm	200 mm
Κατακόρυφος 500 lt	900 mm	= De	400 mm	200 mm

να εγκαταστήσετε κατάλληλα συστήματα προστασίας από το ψύχος όπως, παραδείγματος χάριν, η θερμοστατική μέτρηση των χώρων ή οι προγραμματισμένοι κύκλοι θέρμανσης μέσω της γεννήτριας ή της βοηθητικής αντίστασης (δεν παρέχεται).

- Σχετικά με τη χωρητικότητα από 150 έως 500 λίτρα, για τη σωστή χωροστάθμιση του μπόιλερ χρειάζεται να χρησιμοποιήσετε τα ειδικά ρυθμιζόμενα ποδαράκια (ΠΡΟΑΙΡΕΤΙΚΑ) φροντίζοντας να σφίξετε τα αντίστοιχα ασφαλιστικά παξιμάδια (βλέπε λεπτομέρειες στα σχέδια). Για να μην σπάσει η μόνωση, ανασηκώστε το μπόιλερ από το έδαφος με σφήνες που θα στηρίζονται και στα τρία ποδαράκια.
- Βεβαιωθείτε ότι οι χώροι όπου θα εγκατασταθούν τα μπόιλερ διαθέτουν ανοίγματα τέτοιων διαστάσεων που να επιτρέπουν την ανενόχλητη διέλευση του εξοπλισμού προς τον εξωτερικό χώρο χωρίς να χρειαστεί να γκρεμίσετε μέρος του χώρου. Η εγγύηση δεν καλύπτει τυχόν ζημιές που οφείλονται στη μη τήρηση των παραπάνω οδηγιών.
- Βεβαιωθείτε ότι ο χώρος όπου θα εγκατασταθεί το μπόιλερ διαθέτει ένα σύστημα αποστράγγισης (εκκένωση) που επαρκεί για τον όγκο του μπόιλερ καθώς και για τα ενδεχόμενα συμπληρωματικά εξαρτήματα. Η εγγύηση δεν καλύπτει τυχόν ζημιές που οφείλονται στη μη τήρηση των παραπάνω οδηγιών.
- Η μετακίνηση των εξοπλισμών που το βάρος τους ξεπερνά τα 30 κιλά πρέπει να πραγματοποιείται με τα κατάλληλα μέσα ανύψωσης και μεταφοράς. Για το λόγο αυτό οι δεξαμενές θα πρέπει να μετακινούνται, αποκλειστικά όταν είναι άδειες, με τις ειδικές εξέδρες ή με τους κρίκους ανύψωσης.
- Κατά την εγκατάσταση, ελέγξτε εάν υπάρχει η άνοδος μαγνησίου καθώς και ότι υπάρχει ηλεκτρική συνέχεια με τη δεξαμενή (ιδιαίτερα για τις ανόδους που δεν διαθέτουν καλώδιο γείωσης).
- Η εγκατάσταση και η χρήση του εξοπλισμού αυτού πρέπει να συμμορφώνεται με τους εθνικούς και τοπικούς κανόνες και κανονισμούς σχετικά με τη θέση της εγκατάστασης. Ειδικότερα, η σύνδεση κρύου νερού χρήσης στην είσοδο του οικιακού δικτύου ύδρευσης πρέπει να πραγματοποιείται μέσω μιας υδραυλικής μονάδας ασφαλείας που συμμορφώνεται με το πρότυπο EN 1487: 2002 με τουλάχιστον ένα κλειδί διακοπής, βαλβίδα αντεπιστροφής, διάταξη διαχείρισης της βαλβίδας αντεπιστροφής, βαλβίδα ασφαλείας, διάταξη διακοπής της υδραυλικής φόρτωσης, όλα τα παρελκόμενα που είναι απαραίτητα για την ασφαλή λειτουργία.
- Φροντίστε για την ύπαρξη κατάλληλου συστήματος διαστολής, τόσο από την πλευρά θέρμανσης όσο και από την πλευρά ζεστού νερού χρήσης.
- Ακόμα και όταν οι τοπικοί κανόνες και κανονισμοί προβλέπουν ότι το σύστημα διαστολής μπορεί να αποτελείται μόνο από μία βαλβίδα ασφαλείας κατάλληλου μεγέθους, συνιστάται να εγκαταστήσετε ένα δοχείο διαστολής κλειστού τύπου με μη τοξική μεμβράνη, προκειμένου να αποτραπούν συνεχή ανοίγματα της βαλβίδας ασφαλείας και για να αποδεύονται οι ασκοπες υπερφορτώσεις του δοχείου συσώρευσης.
- Εάν η εγκατάσταση του νερού οικιακής χρήσης ξεπερνά τις αποδεκτές τιμές πίεσης του μπόιλερ, εγκαταστήστε ένα μειωτή πίεσης όσο το δυνατόν πιο μακριά από το μπόιλερ.

- Σε γενικές γραμμές, για τις εγκαταστάσεις παραγωγής ζεστού νερού χρήσης, ακολουθείτε τους τοπικούς κανόνες και κανονισμούς για την επεξεργασία του νερού ανάλογα με τα χαρακτηριστικά τους. Η εγγύηση δεν καλύπτει ζημιές που προκαλούνται από τη μη συμμόρφωση με τις πιο πάνω αναφερόμενες προδιαγραφές.
- Υπενθυμίζουμε ότι οι συσκευές θα πρέπει πάντα να γειώνονται ηλεκτρικά.



- Η σταδιακή ανάλωση της ανόδου μαγνησίου μπορεί να διαφέρει ανάλογα με τις λειτουργικές συνθήκες και τη φύση του νερού. Προγραμματίστε εξαρχής να ελέγχετε τακτικά την άνοδο μαγνησίου για να διαπιστώσετε εάν έχει φθαρεί και να την αντικαθιστάτε περιοδικά τουλάχιστον μία φορά το χρόνο.
- Κατά την εκκίνηση και έπειτα από μερικές μέρες λειτουργίας, ελέγξτε εάν είναι καλά σφιγμένα τα μπουλόνια της φλάντζας του εναλλάκτη, στα οποία έχετε εύκολη πρόσβαση χάρη στα αφαιρούμενα κύπελλα που καλύπτουν τη φλάντζα.

3. Λειτουργία

Οι μέγιστες θερμοκρασίες λειτουργίας που αναφέρονται στο παρόν έγγραφο και στην πινακίδα χαρακτηριστικών του εξοπλισμού θα πρέπει να θεωρούνται οι μέγιστες θερμοκρασίες αντίστασης της εσωτερικής επένδυσης του μπόιλερ. Υπενθυμίζουμε ότι η μέγιστη θερμοκρασία χρήσης θα πρέπει να τηρεί τους κανονισμούς σχετικά με τον περιορισμό της κατανάλωσης ενέργειας.

4. Διάθεση



Στο τέλος της ωφέλιμης ζωής του προϊόντος, τα μεταλλικά μέρη του θα πρέπει να διατεθούν στους ειδικούς χώρους συλλογής μεταλλικών υλικών προς ανακύκλωση ενώ τα μη μεταλλικά εξαρτήματα θα πρέπει να διατεθούν στους ειδικούς χώρους ανακύκλωσής τους.

Τα προϊόντα πρέπει να υποβληθούν, εφόσον ο τελικός χρήστης τα διαθέσει προς ανακύκλωση, στην ίδια επεξεργασία που υποβάλλονται τα αστικά απόβλητα, επομένως σύμφωνα με τους κανονισμούς του αρμόδιου δήμου. Σε κάθε περίπτωση ο εξοπλισμός δεν πρέπει να υποβάλλεται στην ίδια επεξεργασία που υποβάλλονται τα οικιακά απόβλητα.

Felhasználói kézikönyv

1. Általánosságok

A jelen dokumentum a telepítőnek és a végfelhasználónak szól. Ezért a telepítés és a berendezés elindítása után ellenőrizze, hogy a berendezést átadták a telepítőnek vagy a berendezést kezelő személynek.

A bojler a különböző típusú termikus energiával (termikus generátor, hőszivattyú, napkollektor) ellátott boilerre rögzített és azon kívüli kivehető hőcserélőkkel végzett háztartási meleg víz termelésére és gyűjtésére tervezték és hozták létre, amelyek a vizet folyékony hővektorként használják.

A termék, jelen dokumentumban meghatározott céljától eltérő minden felhasználás felmenti a gyártót a felelősség alól és a garancia megszűnéséhez vezet.

A jelen dokumentumban felsorolt termékeket a 2014/68/EU (PED) rendelkezésnek megfelelően gyártották, amely a nyomás alatt levő berendezésekre vonatkozik, a benntartott folyadékkal és az előrelátott működési felhasználás feltételeivel kapcsolatban.

A kategória azonosítása

(EN 12897:2006 specifikáció - 2014/68/EU rendelkezés)

A bojlereket az EN 12897:2006 specifikáció betartásával hozták létre és a szabvány szerinti rendelkezéseknek megfelelően tesztelték.

A bojler teljes skálája a lent felsorolt határértékeken belüli:

- Víz tárolására alkalmas tartály (2. csoport) a maximális hőmérsékleten 0,5 bar-nál alacsonyabb megengedhető gőzfeszültséggel a normális légköri feszültségen felül (1013 mbar) - legmagasabb működési nyomás $PS > 10$ bar, $PS \times V > 10.000$ barxL, $PS > 1000$ bar termék.
- Víz tárolására alkalmas vezetékek (2. csoport), a maximális hőmérsékleten 0,5 bar-nál alacsonyabb megengedhető gőzfeszültséggel a normális légköri feszültségen felül (1013 mbar), legmagasabb működési nyomás $PS > 10$ bar, $DN > 200$ átmérő és $PS \times DN < 5000$ bar x mm termék.

Ezért a bojler és hozzátartozó hőcserélők nem feltétlenül kapnak CE jelzést a törvény 4.3 cikke szerint, amelyet a II. melléklet 4. és 9. táblázatában láthat. Mindezek ellenére a gyártó felelősséget vállal a termékeiért, mint azt a rendelkezés szabályozza, egy alkotó jellegű helyes eljárás szerint (az UNI EN ISO 9001:2000 - UNI EN 14001:2004 céges Minőségi Rendszer biztosítása szerint), amely garantálja a használati biztonságát és lehetővé teszi a gyártó azonosítását.

A hőcserélők napkollektoros rendszerben (vagy más típusú berendezésben) alkalmazásához, amelyek elsődleges körének hőmérséklete > 110 °C, ajánlatos a berendezést a következők szerint méretezni:

- Az elsődleges kör hőmérséklete soha ne lépje túl a 140 °C hőmérsékletet (amelyet csakis rövid időszakokra érhet el).
- A maximális működési hőmérséklet feleljen meg a következő határoknak: A hőcserélő Térfogat Nyomás terméke ne legyen több, mint 50 bar - liter, vagyis

$$P \cdot V \leq 50 \text{ [bar} \cdot \text{l]}$$

A hőcserélőben levő folyadék mennyiségéből adódóan a fent leírt számíttással minden hőcserélőre kiszámítható a maximálisan megengedhető működési nyomás.

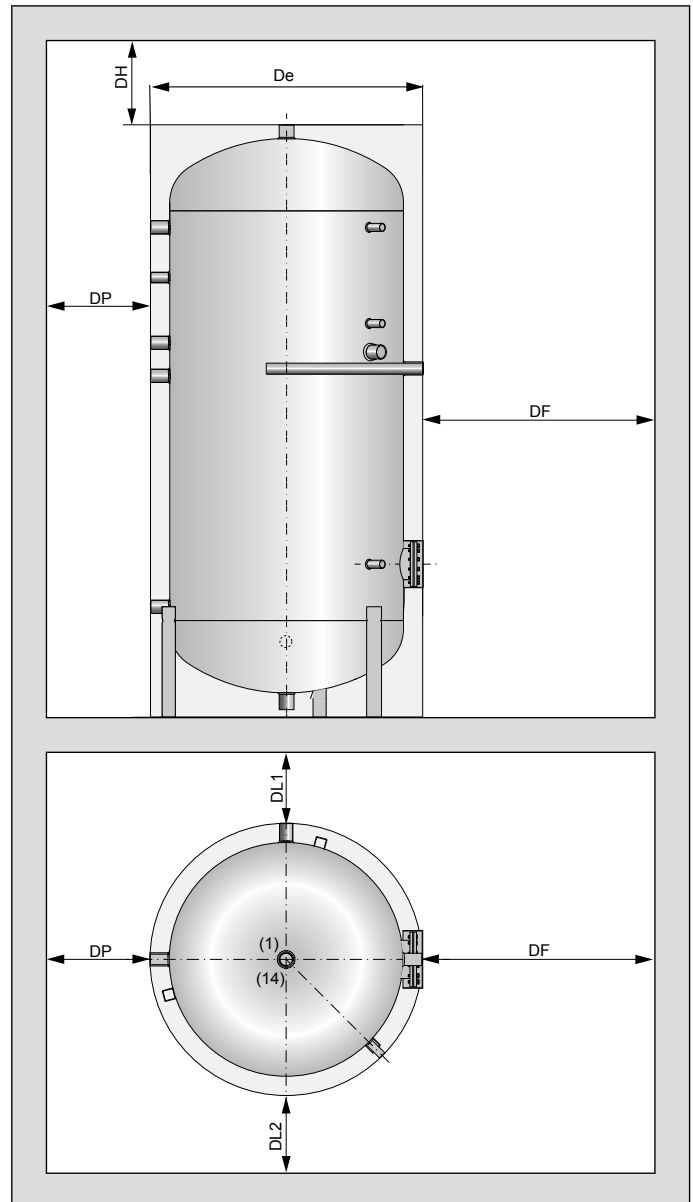
Ezen határokon túl a hőcserélőt (és a berendezést is) a nyomástartályokra vonatkozó előírásoknak kell alávetni (tervezés, a működésben levő berendezés ellenőrzése, időszakos újraminősítés, stb.) és a 2014/68/EU PED normának megfelelően tervezett és ellenőrzött hőcserélőket kell használni.

2. Telepítés és karbantartás

A bojlereket mindig a környezeti befolyásoktól védve szerelje fel, megfelelő szilárdságú alapzatra, ellenőrizve a csatlakozások bekötése előtt,

hogy legyen elég terület a közvetlenül a tartályhoz csatlakozó berendezés kivételére.

- Ha az év különböző időszakaiban a boiler telepítésére használt helyiség vagy annak csőrendszereinek hőmérséklete < 0 °C, akkor megfelelő fagyvédelmi rendszert kell alkalmazni, mint például a helyiség termosztát általi védelmét vagy a fűtési ciklusok újraprogramozását a generátor vagy a kiegészítő ellenállás segítségével (nem szállítjuk).
- A 150 és 500 literes kapacitástól függően, a boiler helyes szintezéséhez megfelelő szabályozható lábakat kell használni (OPCIONÁLIS), és oda kell figyelni, hogy megfelelő ellenanyakkal zárja le őket (lásd különleges kapcsolási rajz). A szigetelés sérülésének elkerüléséhez



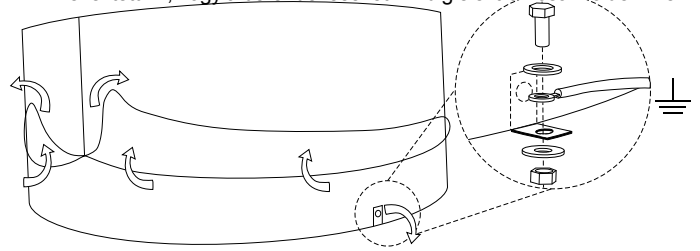
Minimális távolság

MODELL	DH	DF	DP = DL1	DL2
Vízszintes	250 mm	= De	400 mm	200 mm
Függőleges 200 lt	500 mm	= De	400 mm	200 mm
Függőleges 300 lt	700 mm	= De	400 mm	200 mm
Függőleges 500 lt	900 mm	= De	400 mm	200 mm

emelje fel a bojler a földről az alátétekkel, amelyek a három lábat tartják.

- Ellenőrizze, hogy a bojler elhelyezésére kijelölt helyiségekben legyen legalább egy, megfelelő méretű nyílás a berendezés kivételére, bontási szükséglet nélkül. A jótállás nem érvényes, ha ezt a pontot nem tartja be.
- Ellenőrizze, hogy a bojler telepítési helyiségében legyen a berendezés és esetleges további berendezések és a bojler méretének megfelelő elvezető (elfolyó) rendszer. A jótállás nem érvényes, ezt a pontot nem tartja be.
- A 30 kg-nál nehezebb berendezések mozgási fázisa erre megfelelő emelő, és szállítószerkezetek használatát igényli. Ezen cél érdekében a tartályokat kizárólag üresen, lábtartós eszközökkel vagy emelő füles csavarokkal szabad mozgatni.
- Ellenőrizze a telepítés helyén magnéziumanódok jelenlétét, és ellenőrizze az üzemanyagtartály elektromos ellátásának folyamatosságát (különösen a földszállal nem rendelkező anódok esetén).
- A berendezés telepítésekor és használatakor minden esetben figyelembe kell venni a telepítési hely szerinti nemzeti és helyi szabványokat és előírásokat. A használati hideg víz háztartási vízellátó bemenetnél történő bekötését az EN 1487:2002 szabványnak megfelelő hidraulikus biztonsági egységgel kell elvégezni: legalább egy vízlezáró kulcs; visszacsapó szelep; visszacsapó szelep kezelő berendezés; biztonsági szelep; hidraulikus terhelés megszakító berendezés; biztonságos működéshez szükséges valamennyi tartozék;
- Gondoskodjon megfelelő tágulási rendszerről, a fűtési és a HMV oldalon;
- Abban az esetben is, ha a helyi szabályozások lehetővé teszik, hogy a tágulási rendszer egyetlen megfelelő méretű biztonsági szeleppel rendelkezzen, javasoljuk, hogy telepítsen zárt típusú, nem mérgező membránnal rendelkező tágulási tartályt, ezzel elkerülhető a biztonsági szelep folyamatos nyitása és a tároló tartály felesleges túlterhelése.
- Ha a háztartási víz berendezés túllépi a bojler nyomásának megengedhető értékeit, akkor szereljen fel egy nyomáscsökkentőt a bojlerből olyan távol, amennyire csak lehet.

- Általában a használati meleg víz előállító rendszerek esetében, tulajdonságaik alapján, a víz kezelésére vonatkozó helyi szabályokat és előírásokat kell betartani. A garancia nem vonatkozik a fenti előírások figyelmen kívül hagyása miatt bekövetkező károkra.
- Emlékeztetünk, hogy a berendezéseket mindig elektromosan földelni kell.



- A magnéziumanód folyamatos elhasználódása a működési feltételek és a víz természetének függvényében változhat. Eleinte tervezze a magnéziumanód gyakori ellenőrzését, hogy megismerje az elhasználódás mértékét és szervezze meg legalább az évente egyszeri cserét.
- A beindítás során és a működés első néhány napjában ellenőrizze a hőcserélő perem rögzítő csapszegeit, amelyek kivehető peremfedőnek köszönhetően könnyen hozzáférhetők.

3. Működés

A jelen dokumentumban és a berendezés tájékoztató tábláján olvasható maximális működési hőmérsékletet a bojler belsejét borító anyag maximális ellenálló hőmérsékleteként kell értelmezni. Emlékeztetünk, hogy a maximális használati hőmérséklet meg kell feleljen az energiafelhasználásra vonatkozó normáknak.

4. Leselejtezés



A termék technikai életciklusának végén a fém darabjait a fémgyűjtőhelyekre kell eladni újrahasznosítás céljából, a nem fém részeket le kell selejtezni.

A termékeket a végső felhasználó úgy kezelje, mint a hozzá hasonló termékeket a helyi rendelkezések szerint. Minden esetben nem háztartási szemétként kell kezelni.

Naudotojo vadovas

1. Bendrosios nuostatos

Šis dokumentas yra parengtas montuotojui ir galutiniam vartotojui. Sumontavus ir paleidus įrenginį, reikia įsitikinti, kad šis dokumentas buvo įteiktas galutiniam vartotojui arba už įrenginio valdymą atsakingam asmeniui.

Vandens šildytuvai suprojektuoti ir skirti karštam higieniniam sanitariniam vandeniui tiekti ir kaupti. Šis procesas vyksta naudojant šilumos apskaitą užtikrinančius išimamus, neišimamus arba išorinius šilumokaičius, maitinamų iš įvairių rūšių šilumos energijos šaltinių (šilumos generatorių, šilumos siurblių, saulės baterijų), kurie naudoja vandenį kaip skystą šilumos nešėją.

Naudojant šį gaminį pagal bet kokią kitą, nei nurodyta šiame dokumente, paskirtį, gamintojas atleidžiamas nuo bet kokios atsakomybės ir panaikinamos visos garantijos.

Šiame dokumente nurodyti įrenginiai pagaminti laikantis Direktyvos 2014/68/EU (SjD) dėl slėginės įrangos reikalavimų, susijusių su šioje įrangoje naudojamais skysčiais bei jos veikimo sąlygomis.

Kategorijos nustatymas

(Specifikacija EN 12897:2006 - Direktyva 2014/68/EU)

Vandens šildytuvai yra pagaminti laikantis specifikacijos EN 12897:2006 reikalavimų ir išbandyti vadovaujantis šio standarto nuostatomis.

Vandens šildytuvų vertės yra žemesnės, nei toliau pateiktos ribinės vertės:

- rezervuaras yra skirtas vandeniui (2 grupė), kurio garo slėgis, esant didžiausiai leistinai temperatūrai, negali viršyti normalaus atmosferinio slėgio (1013 mbar) daugiau nei 0,5 bar, didžiausias darbinis slėgis PS > 10 bar, produktas PSxV > 10 000 [bar/L], PS > 1 000 bar;
- vamzdžiai yra skirti vandeniui (2 grupė), kurio garo slėgis, esant didžiausiai leistinai temperatūrai, negali viršyti normalaus atmosferinio slėgio (1013 mbar) daugiau nei 0,5 bar, didžiausias darbinis slėgis PS > 10 bar, skersmuo DN > 200 ir produktas PS x DN < 5 000 [bar/mm].

Be to, vandens šildytuvams ir jų šilumokaičiams netaikomas CE ženklinimas, remiantis 4.3 str. ir II priede pateiktomis 4 ir 9 lentelėmis. Gamintojas garantuoja standartinę gamybos tvarką, kaip nustatyta šios direktyvos (pagal Aplinkos apsaugos ir Kokybės vadybos standartus UNI EN ISO 9001:2000 – UNI EN 14001:2004), kuria užtikrinamas naudojimo saugumas ir galimybė nustatyti gamintoją. Jeigu numatoma naudoti šilumokaičius saulės šildymo sistemose (arba kitų rūšių įrangoje), kurių pirminės grandinės temperatūra viršija 110 °C, rekomenduojame modifikuoti įrangą taip, kad:

- pirminės grandinės temperatūra niekuomet neviršytų 140 °C (tokia temperatūrą įranga gali pasiekti tik ribotam laikui);
- didžiausias darbinis slėgis neviršytų šios ribos: produktas „šilumokaičio slėgis x tūris“ neturi viršyti 50 bar/l, tai yra:

$$P \cdot V \leq 50 \text{ [bar-l]}$$

Tokiu būdu, turint šilumokaityje esančio skysčio tūrio vertes ir vadovaujantis pirmiau pateikta formule, galima apskaičiuoti kiekvieno šilumokaičio didžiausią darbinį slėgį.

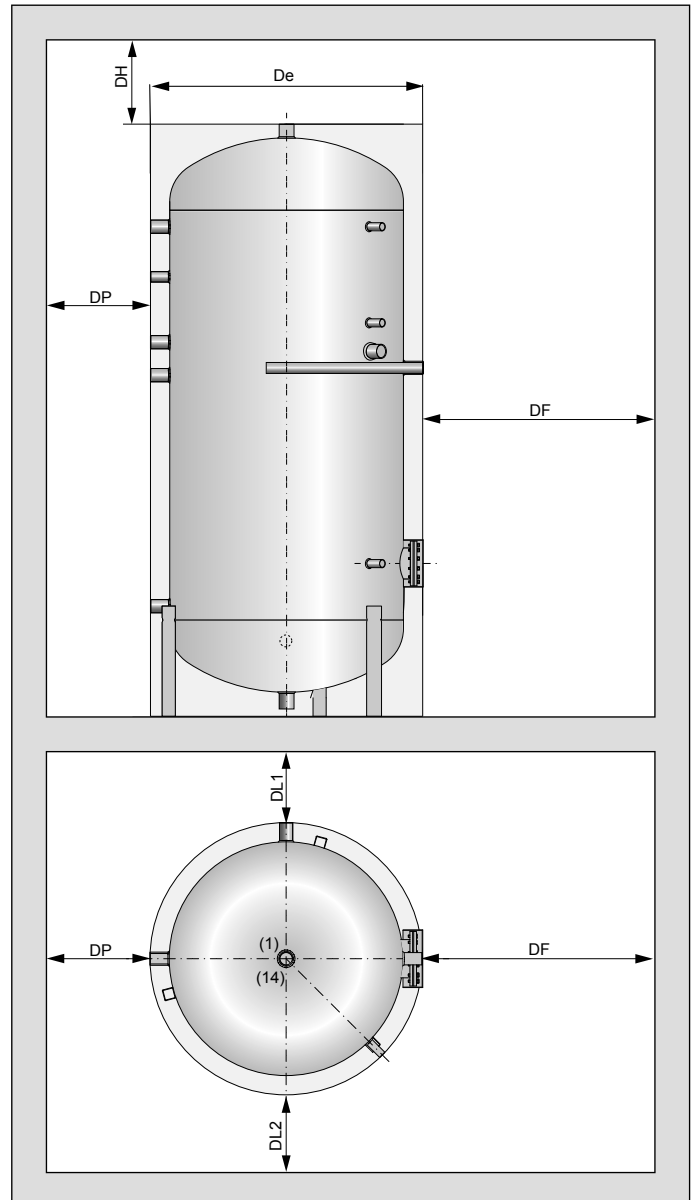
Be aukščiau nurodytų ribų, šilumokaitis (kaip ir įranga) turi atitikti tam tikrus slėgio įrangai keliamus reikalavimus (projektavimas, įrangos ir veikiančios įrangos patikros, peiodiniai perkvalifikavimai ir pan.), todėl yra būtina naudoti šilumokaičius, suprojektuotus ir išbandytus remiantis Direktyvos 2014/68/EU (SjD) nuostatomis.

2. Montavimas ir priežiūra

Vandens šildytuvai visuomet turi būti montuojami ant pakankamai tvirto pagrindo ir saugomi nuo atmosferos reiškinių poveikio. Prieš prijungimą

reikia įsitikinti, kad yra pakankamai vietos šilumokaičiui, magnio anodui, varžai (jeigu yra) pašalinti.

- Jeigu tam tikrais metų laikotarpiais temperatūra patalpose, kuriose įrengtas vandens šildytuvas arba vamzdynas, yra žemesnė kaip 0 °C, turi būti užtikrinama atitinkamos apsaugos nuo šalčio priemonės, tokios kaip, pavyzdžiui, termostato įrengimas patalpose arba šildymo ciklą programavimas naudojant generatorių ar pagalbinę varžą (neteikiami).
- Montuojant nuo 150 iki 500 litrų tūrio vandens šildytuvus, reikia naudoti specialiai pritaikytas reguliuojamas kojeles (PASIRINKTINIS PRIEDAS), kad jis tinkamai ir stabiliai stovėtų. Saugiai užveržkite atitinkamas kontrveržles (išsamiau žiūrėkite schemose). Siekdami išvengti



Mažiausi atstumai:

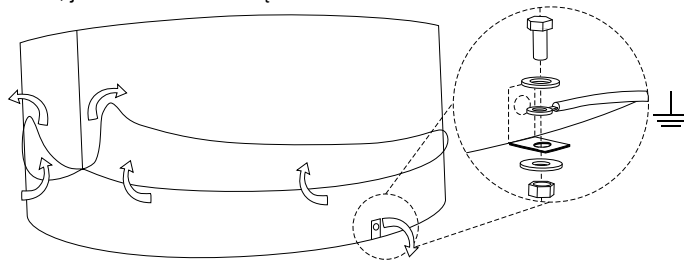
MODELIS	DH	DF	DP = DL1	DL2
Horizontalus	250 mm	= De	400 mm	200 mm
Vertikalus 200 lt	500 mm	= De	400 mm	200 mm
Vertikalus 300 lt	700 mm	= De	400 mm	200 mm
Vertikalus 500 lt	900 mm	= De	400 mm	200 mm

izoliacijos pažeidimo, pakelkite vandens šildytuvą nuo žemės, naudodami tarpiklius, esančius visose trijose kojėlose.

- Įsitinkite, kad patalpose, kuriose numatoma montuoti vandens šildytuvą, yra pakankamo dydžio, kad šildytuvą būtų galima laisvai išnešti, neardant jokių patalpų elementų. Šia garantija nedengiamos jokios išlaidos, kurių gali atsirasti dėl šio punkto reikalavimų nevykdymo.
- Įsitinkite, kad patalpose, kuriose numatoma montuoti vandens šildytuvą, yra drenavimo (išleidimo) sistema, pritaikyta vandens šildytuvo tūriui, ir kiti įrenginiai. Šia garantija nedengiamos jokios išlaidos, kurių gali atsirasti dėl šio punkto reikalavimų nevykdymo.
- Daugiau kaip 30 kg sveriantiems vandens šildytuvams perkelti turi būti naudojami tam pritaikyti kėlimo ir transportavimo įrenginiai. Šiuos darbus reikia atlikti būtinai ištuštinus vandens šildytuvo rezervuarą ir naudojant specialias platformas arba kėlimo ašas.
- Patikrinkite, kad montavimo vietoje būtų magnio anodai ir neperturkiamas elektros srovės tiekimas į vandens šildytuvą (ypač jeigu anodai neturi įžeminimo laido).
- Montuojant šią įrangą ir ja naudojantis reikia visuomet laikytis nacionalinių ir vietinių taisyklių ir nuostatų dėl įrengimo vietos. Šalto buitinio vandens įsiurbimo angos prijungimas prie vidaus vandentiekio turi būti atliktas taikant hidraulinės saugos grupę, kuri atitinka EN 1487:2002 standartą, naudojant: bent vieną uždarymo sklendę; atbulinį vožtuvą; atbulinio vožtuvo valdymo įtaisą; apsauginį vožtuvą; hidraulinės apkrovos nutraukimo įrenginį; visus būtinus reikmenis, užtikrinančius saugų funkcionavimą;
- Numatyti tinkamas šildymo ir geriamojo vandens plėtimosi sistemas.
- Net tada, kai vietinėse taisyklėse ir nuostatose numatoma, kad plėtimosi sistema gali būti sudaryta tik iš vieno atitinkamo dydžio apsauginio vožtuvo, rekomenduojama sumontuoti uždaro tipo plėtimosi indą su netoksiška membrana, kad būtų išvengta nuolatinio apsauginio vožtuvo atsidarymo ir nereikalingų perkrovų akumuliacijos talpykloje.
- Jeigu sanitarinio vandens sistemos parametrai viršija leistinas vandens šildytuvo slėgio vertes, reikia įrengti slėgio mažinimo įtaisą kiek galima toliau nuo vandens šildytuvo.
- Buitinį karštą vandenį tiekiantiems įrenginiams taikykite vietines taisykles ir reglamentus dėl vandens kokybės gerinimo, atsižvelgiant į jo

savybes. Šia garantija nepadengiami nuostoliai, kurių atsirado nesilaikant pirmiau minėtų reikalavimų.

- Reikia atsiminti, kad prijungiant įrenginius prie elektros energijos šaltinio, jie visuomet turi būti įžeminami.



- Magnio anodo susidėvėjimo greitis gali svyruoti priklausomai nuo darbinų sąlygų ir vandens rūšies. Rekomenduojama dažnai tikrinti magnio anodo susidėvėjimo lygį ir periodiškai jį keisti bent vieną kartą per metus.
- Prieš įjungiant įrenginį ir po kelių veikimo dienų rekomenduojama patikrinti šilumokaičio jungės varžtų užveržimą. Juos galima lengvai pasiekti dėl nuimamų jungės dangčio gaubtuvėlių.

3. Veikimas

Didžiausios darbinės temperatūros, nurodytos šiame dokumente ir įrenginio duomenų plokštelėje, turi būti suprantamos kaip didžiausios temperatūros, kurias gali atlaikyti vidinė vandens šildytuvų danga. Reikia atsiminti, kad didžiausia naudojimo temperatūra turi atitikti įstatymų, kuriais reglamentuojamas elektros energijos taupymas, reikalavimus.

4. Atliekų tvarkymas



Pasibaigus gaminio techninio gyvavimo ciklui, jo metalinės dalys turi būti perduodamos įgaliojusiems metalo atliekų surinkimo jų tolesnio perdirbimo tikslais operatoriams, gaminio nemetalinės dalys turi būti perduodamos įgaliojusiems šių atliekų tvarkymo operatoriams.

Jeigu gaminio atliekas tvarko galutinis vartotojas, jos turi būti tvarkomos kaip komunalinės atliekos, laikantis atitinkamų savivaldybių taisyklių reikalavimų. Bet kuriuo atveju gaminio dalys negali būti tvarkomos kaip paprastos buitinės atliekos.

Užívateľská príručka

1. Všeobecné údaje

Tento doklad je určený osobám povereným zapojením zariadenia a konečnému užívateľovi. Preto je po zapojení a spustení zariadenia nutné sa uistiť, či bol návod doručený konečnému užívateľovi alebo osobe zodpovednej za prevádzku zariadenia.

Ohrievače vody sú navrhnuté a vyrobené pre ohrev a dodávku teplej úžitkovej vody prostredníctvom tepelnej výmeny, ku ktorej dochádza vďaka vynímateľným, pevným alebo vonkajším výmenníkom napojeným na energetický zdroj (Tepelný generátor, Tepelné čerpadlo, Solárny kolektor), ktoré využívajú vodu ako vodič tepla.

Každé použitie výrobku, ktoré sa odlišuje od tých, ktoré sú uvedené v tomto dokumente, zbavuje výrobcu akejkoľvek zodpovednosti a bude mať za následok stratu platnosti akéhokoľvek druhu záruky.

Výrobky, ktoré sú predmetom tohoto návodu sú vyrobené v súlade s požiadavkami smernice 2014/68/EU (PED) pre tlakové zariadenia s ohľadom na obsahujúcu kvapalinu a podmienky predpokladaného pracovného prostredia.

Identifikácia kategórie

(Nariadenie EN 12897:2006 - Smernica 2014/68/EU, 2009/125/ES, 2010/30/ES)

Ohrievače vody sú vyrábané v súlade s požiadavkami normy EN 12897:2006, a boli testované v súlade s ustanoveniami tohto štandardu.

Hodnoty ohrievačov sú nižšie ako ďalej uvedené medzné hodnoty:

- Nádoba na vodu (skupina 2), s tlakom pary pri najvyššej povolenej teplote, ktorý neprekračuje bežný atmosférický tlak (1013 mbar) o viac ako 0,5 bar, maximálny pracovný tlak $PS > 10$ bar, súčin $PS \times V > 10.000$ [bar x L], $PS > 1000$ bar;
- Potrubia určené na vodu (skupina 2), s tlakom pary pri najvyššej povolenej teplote, ktorý neprekračuje bežný atmosférický tlak (1013 mbar) o viac než 0,5 bar, maximálny pracovný tlak $PS > 10$ bar, priemer $DN > 200$ a súčin $PS \times DN < 5000$ [bar x mm].

Z tohoto dôvodu všetky ohrievače vody a príslušné tepelné výmenníky, v súlade s požiadavkami článku 4.3 a s údajmi uvedenými v prílohe II tabuľky 4 a 9, nebudú označené značkou CE. V každom prípade firma ručí v súlade s touto smernicou za kvalitu výrobného procesu (podľa Systému environmentálneho manažérstva & Systému manažérstva kvality UNI EN ISO 9001:2000 – UNI EN 14001:2004), za účelom zaistenia bezpečného použitia a určenie výrobcu.

Pri použití výmenníkov v termických solárnych systémoch (alebo v iných typoch systémov), u ktorých je predpokladaná teplota $> 110^\circ\text{C}$ v primárnom okruhu, odporúčame dimenzovať systém tak, aby:

- Teplota v primárnom okruhu nikdy neprekročila teplotu 140°C (ktorá môže byť dosiahnutá len krátkodobo).
- Maximálny prevádzkový tlak dodržiaval nasledujúce obmedzenia: Súčin Tlaku a Objemu výmenníkov nesmie presahovať 50 bar-liter, čiže

$$P \cdot V \leq 50 \text{ [bar} \cdot \text{l]}$$

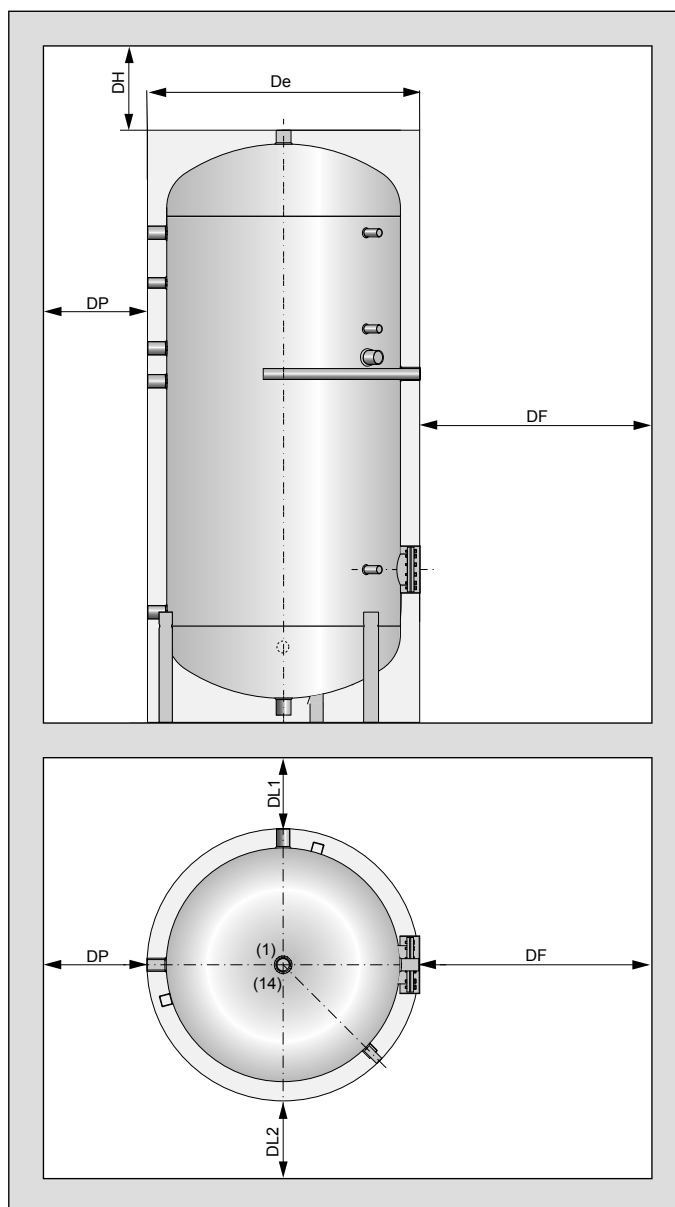
Vzhľadom k objemu kvapaliny vo výmenníku je teda možné pomocou vyššie uvedeného vzorca vykonať výpočet maximálneho povoleného prevádzkového tlaku jednotlivých výmenníkov. Pri prekročení týchto hraníc výmenník (a systém) podlieha zvláštnym predpisom pre tlakové zariadenia (navrhovanie, skúšky systému a skúšky počas prevádzky, pravidelné rekvalifikácie, a pod.), preto je nutné používať výmenníky navrhnuté a skolaudované podľa požiadaviek normy 2014/68/EU PED.

2. Zapojenie a údržba

Ohrievače vody musia byť vždy nainštalované v priestoroch chránených pred atmosférickými vplyvmi, na dostatočne pevnom podklade. Pred uskutočnením zapojenia je nutné sa uistiť, či priestorové rozmery miesta

inštalácie umožnia vykonávať vynímanie výmenníka, horčíkovej anódy alebo prípadného rezistora.

- Pokiaľ je v určitých ročných obdobiach priestor, v ktorom je nainštalovaný ohrievač alebo potrubie vystavený teplotám $< 0^\circ\text{C}$, je nutné zaistiť vhodnú ochranu proti mrazu, ako je napríklad termostatická izolácia priestoru alebo programovanie cyklov vyhrievania prostredníctvom generátora alebo pomocného vyhrevného telesa (nie je súčasťou vybavenia).
- V prípade kapacity od 150 do 500 litrov je za účelom správneho vyváženého ohrievača nutné použiť príslušné regulovateľné nožičky (VOLITELNÉ PRÍSLUŠENSTVO) a dbať o starostlivé utiahnutie zodpovedajúcich protitmatic (podrobný opis pozri v schéme). Aby ste predišli



Minimálne vzdialenosti:

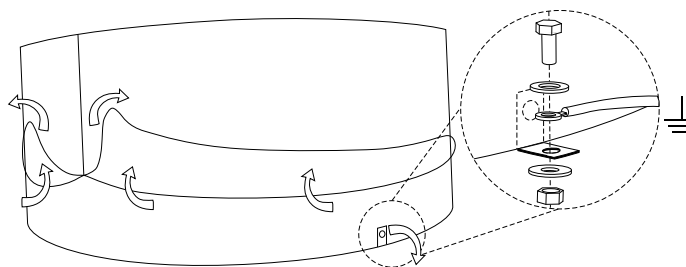
MODEL	DH	DF	DP = DL1	DL2
Horizontálne	250 mm	= De	400 mm	200 mm
Vertikálne 200 l	500 mm	= De	400 mm	200 mm
Vertikálne 300 l	700 mm	= De	400 mm	200 mm
Vertikálne 500 l	900 mm	= De	400 mm	200 mm

poškodeniam izolácie, zdvihnite ohrievač zo zeme pomocou podpier, ktoré sa nachádzajú na všetkých troch nohách.

- Skontrolujte, či vchody do priestoru určeného na inštaláciu ohrievača vody umožnia voľný priechod so zariadením bez potreby uskutočnenia akýchkoľvek demolačných zásahov. Záruka sa nevzťahuje na prípadné náklady vyplývajúce z nedodržania tohoto bodu.
- Skontrolujte, či priestor určený na inštaláciu ohrievača vody je vybavený drenážnym systémom (odpadom) primeraným objemu ohrievača vody a ďalším zariadeniam. Záruka sa nevzťahuje na prípadné náklady vyplývajúce z nedodržania tohoto bodu.
- Manipulácia s prístrojmi, ktorých hmotnosť presahuje 30 kg vyžaduje použitie primeraných zdvíhacích a prepravných zariadení. Z tohoto dôvodu musia byť akumulčné nádrže prepravované len prázdne s použitím vhodných podstavcov a zdvíhacích ôk.
- Pri inštalácii skontrolujte prítomnosť horčíkových anód a elektrickú kontinuitu s nádržou (hlavne pri anóde bez pripojenia na kostru).
- Inštalácia a používanie tohto zariadenia musí byť v súlade so štátnymi a miestnymi zákonmi a predpismi o umiestnení inštalácie. Najmä pripojenie prívodu studenej úžitkovej vody k rozvodu vody v domácnosti sa musí vykonať s použitím hydraulicky bezpečnostnej jednotky v súlade s EN 1487: 2002 s: aspoň jedným vypínacím zariadením, spätným ventilom, zariadením na ovládanie spätného ventilu, poistným ventilom; zariadením na prerušenie prívodu vody, a všetkým príslušenstvom nevyhnutným pre bezpečnú prevádzku;
- Pripravte vhodný expanzný systém, pre vykurovanie aj pre úžitkovú vodu;
- Aj keď miestne pravidlá a predpisy stanovujú, že expanzný systém môže pozostávať len z poistného ventilu na správnej veľkosti, odporúča sa inštalovať expanznú nádobu uzavretého typu s netoxickou membránou, aby sa zabránilo opakovanému otváraniu poistného ventilu a zbytočnému preťažovaniu akumulčného zásobníka.
- V prípade, že vodovodné zariadenie presahuje povolené hodnoty tlaku ohrievača vody, je nutné zaistiť inštaláciu reduktora tlaku v dostatočnej vzdialenosti od ohrievača vody, tak aby nedošlo k jeho prehrievaniu.
- Všeobecne platí, že pri zariadeniach na výrobu teplej úžitkovej vody je potrebné dodržiavať miestne pravidlá a predpisy týkajúce sa úpra-

vy vody podľa daných charakteristík. Záruka sa nevzťahuje na škody spôsobené nedodržaním vyššie uvedených predpisov.

- Je nutné mať na vedomí, že všetky zariadenia musia byť vybavené uzemnením.



- Rýchlosť opotrebovania horčíkovej anódy sa líši podľa pracovných podmienok a podľa charakteristických vlastností vody. Predom naplávať pravidelné kontroly horčíkovej anódy na overenie stavu opotrebovania a zaistiť jeho pravidelnú výmenu aspoň raz za rok.
- Po spustení zariadenia a po niekoľkých dňoch prevádzky skontrolujte pevnosť skrutiek na príruby výmenníka, ktoré sú ľahko prístupné vďaka odnímateľnému krytu príruby.

3. Prevádzka

Maximálne pracovné teploty uvedené v tomto dokumente a na identifikačnom štítku zariadenia predstavujú maximálnu teplotnú odolnosť vnútorného povlaku ohrievačov vody. Je dôležité mať na pamäti, že maximálna teplota použitia musí zodpovedať štátnym normám o úspore spotreby energie.

4. Likvidácia



Po ukončení doby životnosti výrobku je nutné odovzdať jeho kovové súčasti do zberní poverených zberom kovových materiálov za účelom ich recyklácie, zatiaľ čo nekovové súčasti budú odovzdané do zberní poverených ich spracovaním.

■ V prípade, že odpad bude zo zariadení spracovaný priamo zákazníkom, musí byť spracovaný ako komunálny odpad v súlade s miestnymi predpismi. V žiadnom prípade nesmie byť prístroj spracovaný ako domáci odpad.

Navodila za uporabo

1. Splošne značilnosti

Ta dokument je namenjen inštalaterju in končnemu uporabniku. Zato je treba po opravljeni montaži in po zagoni naprave zagotoviti, da dokument dobi končni uporabnik ali oseba, ki je odgovorna za upravljanje naprave.

Hranilniki so namenjeni pripravi in hranjenju tople sanitarne vode na osnovi toplotne izmenjave, zagotovljene s pomočjo odstranljivih, fiksnih ali zunanjih izmenjalnikov, ki jih napajajo različni viri toplotne energije (toplotni generator, toplotna črpalka, sončni panel), ki uporabljajo vodo kot tekočino za prevajanje toplote.

Vsak način uporabe proizvoda, ki se razlikuje od tistega, navedenega v tem dokumentu, odvezuje proizvajalca vsakršne odgovornosti in povzroči razveljavitev vsakršne oblike garancije.

Proizvodi, obravnavani v tem dokumentu, so bili izdelani v skladu z direktivo 2014/68/EU (PED) o tlačni opremi, glede tekočine, ki jo vsebujejo, in o uporabnih obratovalnih okoliščinah teh naprav.

Oprelitev kategorije

(Predpis EN 12897:2006 - Direktiva 2014/68/EU)

Hranilniki iz so proizvedeni in preizkušani v skladu z določili standarda EN 12897:2006.

Vrednosti celotne serije kotlov so nižje od mejnih vrednosti, navedenih v nadaljevanju:

- Posoda za vodo (skupina 2), katerih parni tlak je pri najvišji dovoljeni temperaturi več kakor za 0,5 bara višji od standardnega atmosferskega tlaka (1013 mbar), najvišji delovni tlak $PS > 10$ bar, rezultat množenja $PS \times V > 10.000$ [bar x L], $PS > 1000$ bar;
- Cevi za vodo (skupina 2), katerih parni tlak je pri najvišji dovoljeni temperaturi več kakor za 0,5 bara višji od standardnega atmosferskega tlaka (1013 mbar), najvišji delovni tlak $PS > 10$ bar, premer $DN > 200$ in rezultatu množenja $PS \times DN < 5000$ [bar x mm].

Zato vsi grelniki in pripadajoči izmenjalniki ne potrebujejo oznake CE v skladu z določili čl. 4.3 in priloge II v razpredelnicah 4 in 9.

Proizvajalec zagotavlja, kot to določa direktiva, da so izdelani v skladu z ustrežno prakso izdelave (jamčenih s Sistemom okoljske kakovosti in kakovosti podjetij UNI EN ISO 9001:2000 – UNI EN 14001:2004), kar zagotavlja varnost uporabe in hkrati možnost identifikacije proizvajalca.

V primeru uporabe izmenjalnikov v sončnih toplotnih (ali drugih) sistemih, kjer je v primarnem krogotoku predvidena temperatura $> 110^\circ \text{C}$, priporočamo, da napravo dimenzionirate tako, da:

- Temperatura v primarnem krogotoku ni nikoli višja od 140°C (ta temperatura je možna samo za omejena časovna razdobja).
- Maksimalni obratovalni tlak upošteva sledeče omejitve: rezultat množenja Tlak x Volumen izmenjalnika ne sme biti višji od 50 bar/l, oziroma

$$P \cdot V \leq 50 \text{ [bar} \cdot \text{l]}$$

Na osnovi volumna tekočine v izmenjalniku lahko torej z zgoraj omenjeno formulo izračunate maksimalni dovoljeni obratovalni tlak vsakega izmenjalnika.

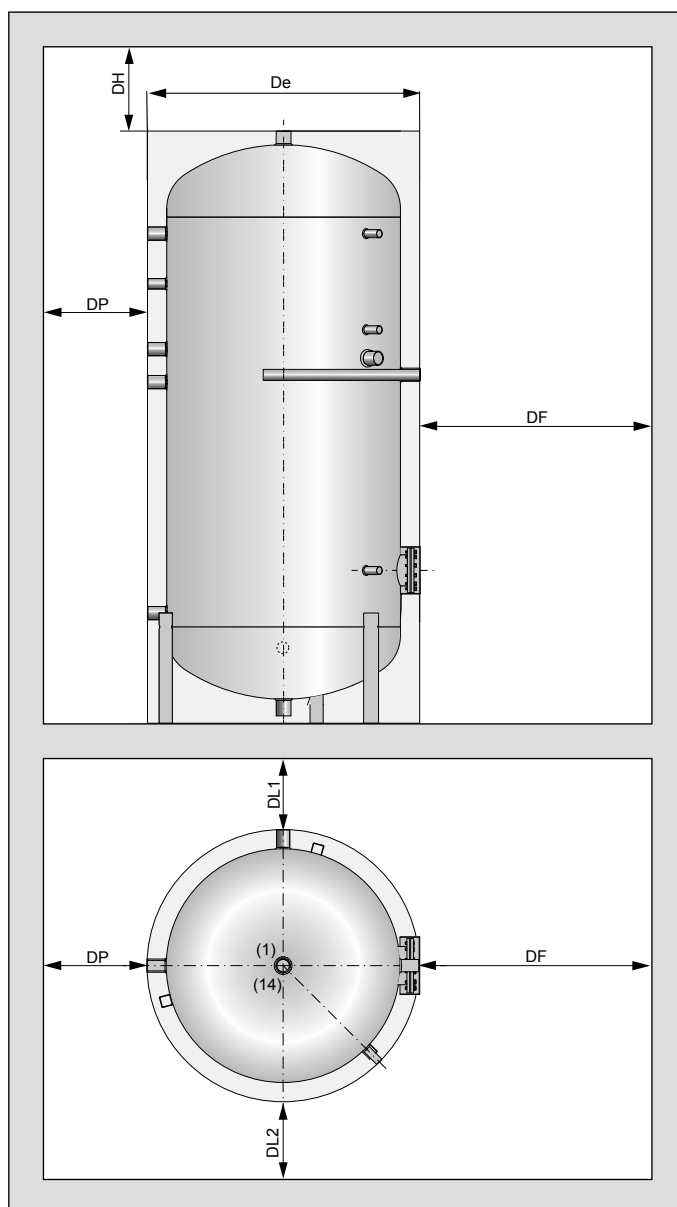
Nad temi mejnimi vrednostmi mora izmenjalnik (oz. celoten sistem) biti skladen s predpisi, predvidenimi za tlačne naprave (projektiranje, pregledi na napravah in med obratovanjem, občasna nadgradnja ipd.), zato je obvezna uporaba izmenjalnikov, projektiranih in preizkušenih v skladu s predpisi 2014/68/EU PED.

2. Namestitev in vzdrževanje

Hranilnike vedno montirajte na mestu, ki je zaščiteno pred atmosferskimi dejavniki in na dovolj trdno podlago. Preden poskrbite za povezave,

preverite, da ostaja dovolj prostora za izvleko izmenjalnika, magnezijeve anode in morebitnega grelnika.

- Če v določenih letnih časih temperatura v prostoru, kjer je nameščen grelnik, in v ceveh pade pod 0°C , morate poskrbeti za ustrezne sisteme za zaščito proti zamrznitvi, npr. namestitve termostатов v prostoru ali programiranje ogrevalnih ciklov s pomočjo generatorja ali dodatnega grelnika (ni priložen).
- V specifičnem primeru volumna od 150 do 500 l si morate za pravilno niveliranje kotla pomagati z ustreznimi nastavljivimi nožicami (PO NAROČILU) in priviti ustrezne protimatice (glej detajl na shemah). Da se izolacija ne bi poškodovala, dvignite kotel s tal z distančniki, ki naj slonijo na vseh treh nogah.

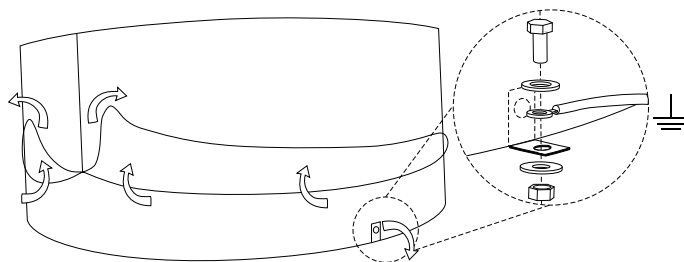


Najmanjše dovoljene razdalje:

MODEL	DH	DF	DP = DL1	DL2
Horizontalno	250 mm	= De	400 mm	200 mm
Vertikalna 200 lt	500 mm	= De	400 mm	200 mm
Vertikalna 300 lt	700 mm	= De	400 mm	200 mm
Vertikalna 500 lt	900 mm	= De	400 mm	200 mm

- Preverite, da prostori, v katerih bodo nameščene naprave, razpolagajo z odprtinami, ki omogočajo prenos naprav v zunanost brez rušilnih posegov. Garancija ne krije morebitnih stroškov, ki so posledica neupoštevanja te točke.
- Preverite, da prostori, v katerih bo nameščen hranilnik, razpolagajo s sistemom za drenažo (odtokom) s kapaciteto, ki ustreza prostornini hranilnika in morebitnih drugih dodatnih naprav. Garancija ne krije morebitnih stroškov, ki so posledica neupoštevanja te točke.
- Premikanje naprav teže več kot 30 kg zahteva uporabo ustreznih dvizhnih in transportnih naprav. Zato je treba naprave premikati izključno v praznem stanju, s pomočjo ustreznih podstavkov ali dvizhnih pripomočkov.
- Med namestitvijo preverite, če so magnezijeve anode prisotne na svojem mestu. Preverite tudi neprekinjenost električne povezave z rezervoarjem (to velja predvsem za anode, ki niso opremljene z ozemljitvenim vodnikom).
- Pri namestitvi in uporabi te naprave vedno upoštevajte državna in lokalna določila in predpise kraja, kjer nameščate napravo. Priključitev na mrzlo sanitarno vodo, ki doteka v domače vodno omrežje, je treba izvesti s pomočjo hidravlične varnostne skupine, ki mora biti v skladu z določilom EN 1487:2002 in mora vsebovati vsaj en ventil za zapiranje, en nepovratni ventil, eno napravo za upravljanje nepovratnega ventila, varnostni ventil, napravo za prekinitev hidravličnega dovajanja, vse potrebne pripomočke za varno izvajanje dejavnosti.
- Predvideti morate tudi ustrezní razširitveni sistem, in sicer tako na strani ogrevanja kot na sanitarni strani.
- Tudi ko lokalna določila in predpisi določajo, da lahko razširitveni sistem sestavlja samo varnostni ventil ustrezne velikosti, priporočamo namestitve razširitvene cevi zaprte oblike in z nestrupeno membrano, da tako preprečite nenehno odpiranje varnostnega ventila in nepotrebno preobremenitev rezervoarja.
- Če je tlak v sistemu sanitarne vode višji od najvišje dopustne vrednosti tlaka v hranilniku, namestite reduktor tlaka, ki naj bo postavljen čim dlje od kotla.
- Pri napravah za proizvodnjo tople sanitarne vode vedno upoštevajte lokalna določila in predpise o ravnanju z vodo na osnovi njenih lastnosti. Garancija ne velja za škodo, ki nastane zaradi neupoštevanja zgoraj navedenih navodil.

- Opozarjamo vas, da je treba vedno poskrbeti za električno ozemljitev naprav.



- Postopna obraba magnezijeve anode se lahko spreminja glede na obratovalne okoliščine in značilnosti vode. Magnezijevo anodo sprva pregledujte pogosto, da preverite stopnjo obrabe in organizirate zamenjavo anode, ki jo je treba opraviti vsaj enkrat na leto.
- Ob zagonu in po nekaj dneh delovanja preverite, da so matice na prirobnici izmenjalnika trdno prite. Snemljivi pokrovčki, ki pokrivajo prirobnico, omogočajo lahek dostop do matic.

3. Obratovanje

Maksimalne obratovalne temperature, navedene v tem besedilu in na podatkovni tablici, nameščeni na napravi, gre pojmovati kot maksimalne temperature odpornosti notranje plasti kotlov. Opozarjamo vas, da mora maksimalna obratovalna temperatura spoštovati predpise o omejevanju porabe energije. V Italiji so ti predpisi določeni z zakonom 10/91 in sledečimi dopolnilnimi in izvršilnimi odloki.

4. Odstranjevanje



Ob koncu tehničnega življenjskega ciklusa proizvoda morate kovinske sestavne dele oddati pri operaterju, pooblaščenem za zbiranje in za reciklažo kovinskih materialov. Nekovinske sestavine pa morate oddati operaterjem, pooblaščenim za njihovo odstranitev.

V kolikor bi za odstranjevanje poskrbel končni uporabnik, se proizvodi obravnavajo kot komunalni odpadki, zato jih je treba odstraniti v skladu z občinskimi predpisi. V nobenem primeru jih ne gre obravnavati kot gospodinjne odpadke.



CORDIVARI srl
Zona Industriale Pagliare
64020 Morro D'Oro (TE)
ITALY
C.F. Part. IVA e Reg. Impr.
TE n. 00735570673
Cap. Soc. Euro 4.000.000,00 i.v.
Tel: +39 085 80.40.1
Fax: +39 085 80.41.418
www.cordivari.com
www.cordivaridesign.com

