

BOLLY® 1 PDC

BOLLITORE POLYWARM® PER POMPE DI CALORE PER PRODUZIONE DI A.C.S.



IMPIEGO

Produzione ed accumulo di acqua calda sanitaria (ACS).

MATERIALI E FINITURE

Acciaio rivestito in Polywarm® (certificazioni ACS - SSICA - DVGW - W270) idoneo per acqua potabile ai sensi del D. M. n. 174 del 06.04.04

MODULO DI SCAMBIO

Sistema di scambio termico con scambiatore in controcorrente a carica termica dall'alto

COIBENTAZIONE

Poliuretano espanso rigido ad elevato isolamento termico.

Rivestimento esterno in PVC.

PROTEZIONE CATODICA

Anodo di magnesio.

SCARICO

Scarico attraverso manicotto sul fondo

CONTROFLANGIA - GUARNIZIONI

Guarnizioni in gomma siliconica alimentare (D.M. n.174 del 2004);

Controflangia d'ispezione.

GARANZIA

5 anni sul corpo bollitore. Per altre componenti vedi condizioni generali di vendita.

ACCESSORI E RICAMBI

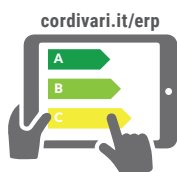
Per l'elenco completo consultare la relativa sezione.



RIVESTIMENTO ACS in POLYWARM®



DISPONIBILE MODELLO BIM



Configuratore energetico per etichetta ErP on-line



BOLLY® 1 PDC WB

Modello	Coibentazione RIGIDA		Potenza massima PDC [kW]	CLASSE ENERGETICA ErP
	CODICE	Prezzo €		
300	3105162320203	1.743,00	15	B
500	3105162320205	2.133,00	22	C
800	3105162320206	2.795,00	26	B



-30% Riduzione dei tempi per avere ACS disponibile e maggior comfort

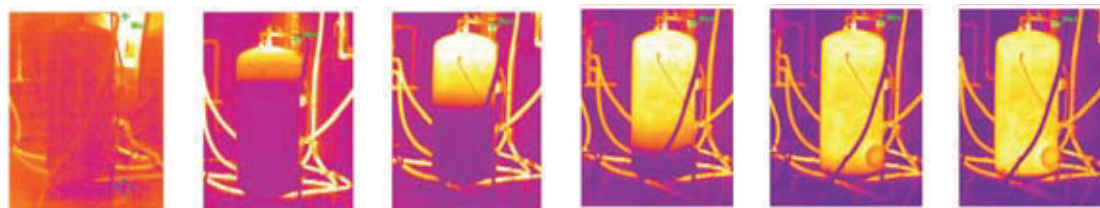
70 Litri di ACS a 45° in soli 15 minuti, con la possibilità di scaldare solo il contenuto d'acqua necessario.

Non si sottrae tempo prezioso alla pompa di calore per il riscaldamento o raffreddamento dell'ambiente.

Energia concentrata dove serve: tutta l'energia prodotta dalla p.d.c. si concentra nella parte alta del bollitore.



SISTEMA DI SCAMBIO BREVETTATO



Serie di termografie che illustrano l'efficacia del brevetto Cordivari attraverso la perfetta stratificazione termica.

ACCESSORI

Termometro con pozzetto

CODICE	€
5032240000107	84,00
Confezione da 5 pezzi	



Anodo al titanio

CODICE	€	Modello
5200000000008	207,00	300
5200000000009	261,00	500
5200000000011	319,00	800



Resistenza elettrica

CODICE	€	Potenza [kW]
5221000000064	330,00	2



Kit ANTILEGIONELLA

CODICE	€	Kit composto da riscaldatore (2 kW) e centralina EASY CONTROL
5221000000065	714,00	



BOLLY® 1 PDC

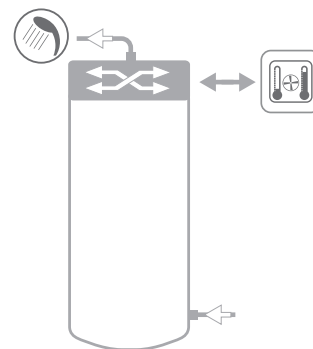
BOLLITORE POLYWARM® PER POMPE DI CALORE PER PRODUZIONE DI A.C.S.

ACCUMULO		MODULO DI SCAMBIO	
Pmax	Tmax	Pmax	Tmax
10 bar	90 °C	10 bar	110 °C

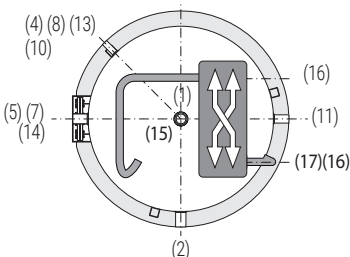
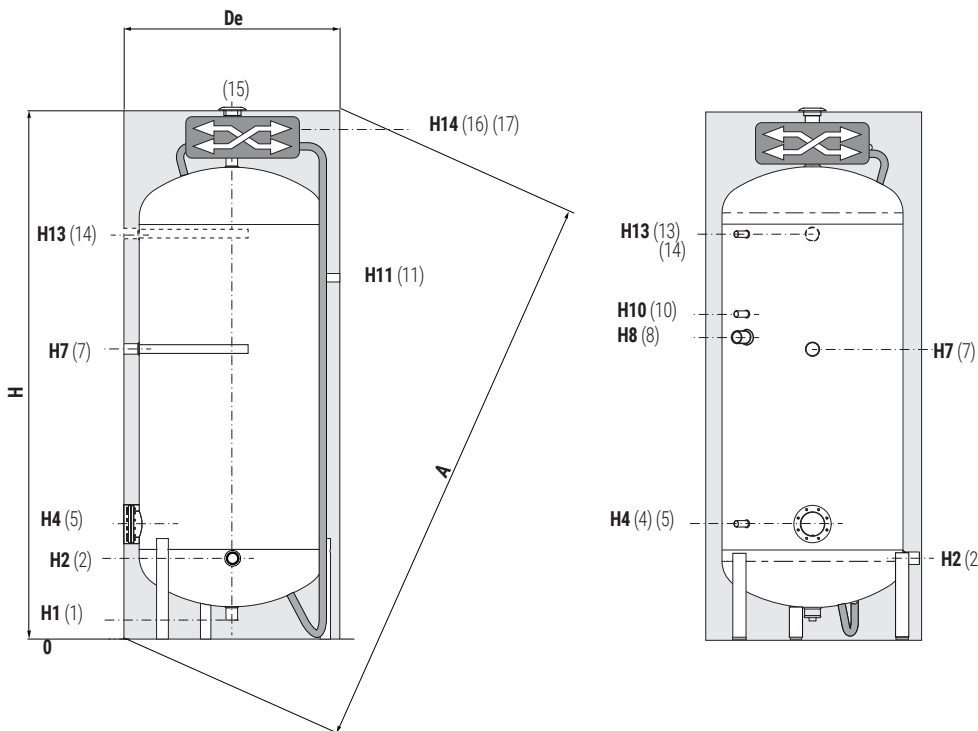


CORDIVARI Lab

TÜV Rheinland Energie und Umwelt GmbH dichiara che le procedure di testing e il laboratorio della Cordivari sono qualificati per l'esecuzione in conformità alla norma EN 15332 indicata dalla direttiva ErP Ecodesign



Per esempi di impianto vedi la sezione SUPPORTO TECNICO



- | | |
|--|---|
| 1 Scarico | 11 Connessione per ricircolo 1" Gas F |
| 2 Ingresso acqua sanitaria 1" Gas F | 13 Connessione per strumentazione 1/2" Gas F |
| 4 Connessione per strumentazione 1/2" Gas F | 14 Connessione per secondo anodo di magnesio 1"1/4 Gas F (modello 800) |
| 5 Flangia di ispezione | 15 Uscita acqua calda sanitaria 1"1/4 Gas F |
| 7 Connessione per anodo di magnesio 1"1/4 Gas F | 16 Ingresso circuito primario 1" Gas M |
| 8 Connessione per integrazione elettrica | 17 Uscita circuito primario 1" Gas M |
| 10 Connessione per strumentazione 1/2" Gas F | |

Modello	Volume [lt]	De	H	A	H1	H2	H4	H7
300	291	650	1680	1800	71	246	381	871
500	497	750	1970	2110	71	266	406	1071
800	789	900	2360	2530	101	343	483	1243

Modello	H8	H10	H11	H13	H14	Connessioni Gas F		
						1	5	8
300	931	1076	1101	1221	1525	1"1/4	Øi 120	1"1/2
500	1139	1291	1326	1471	1812	1"1/4	Øi 120	1"1/2
800	1308	1573	1598	1788	2196	3/4"	Øi 160	2"

BOLLITORI PER
POMPE DI CALORE