

BiLight

O gamă variată de boilere electrice deosebite care produc apă caldă menajeră concomitent în diferite puncte de consum ale gospodăriei. O selecție bogată de modele verticale și orizontale, potrivite pentru spații înguste și modele care asigură posibilitatea de încălzire a apei prin surse alternative de energie (boilere cu serpentina termică). Boilerele din gama BiLight sunt proiectate în concordanță cu cele mai înalte standarde europene de siguranță și cu cerințele de calitate. În aceste echipamente sunt implementate soluții inovative patentate și dezvoltate de către echipele de dezvoltare din cadrul companiei TESH în domeniul eficienței energetice și performanței boilerelor electrice prin asigurarea unei cantități mai mari de apă caldă, funcționarea fără probleme a echipamentului și o viață de exploatare lungă.

INSUTECH este o tehnologie dezvoltată în mod special pentru obținerea unei izolații de înaltă eficiență. Această tehnologie include și o soluție unică care permite eliminarea punții termice între rezervorul de apă și placa pentru montare pe perete, ceea ce asigură reducerea pierderilor termice cu până la 16% și o tehnologie precisă pentru distribuirea uniformă a izolației cu densitate mare.

Designul patentat al duzei pentru apa de admisie creează PISTON Effect care asigură o creștere a cantității de apă caldă de până la 15% prevenind amestecarea necontrolată între apa rece și apa deja încălzită și gata de utilizare.

Toate boilerele din gama BiLight au un termostat ergonomic pentru reglarea treptată a temperaturii și o lampă indicație unică cu două culori BiLight pentru vizualizarea celor două regimuri de funcționare: semnalizare roșie pentru modul „În lucru” și cu o lumină albastră pentru modul „Produsul poate fi utilizat”.

Gama BiLight este produsă cu cele mai avansate tehnologii de sudare cu plasma și cu aplicarea precisă a unei acoperiri din sticlă ceramică, iar rezistența la coroziune este garantată prin protecția catodică suplimentară /anod de protecție/.



TESY

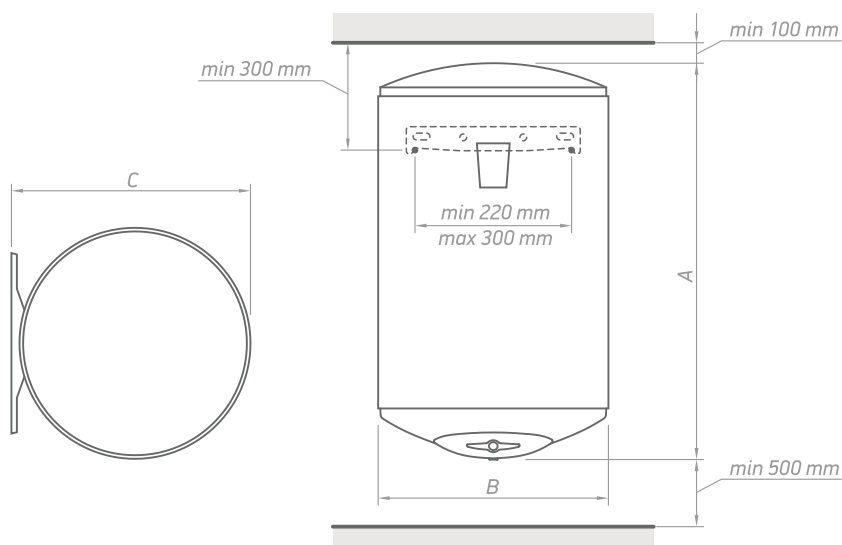
Bilight

BiLight



Boilerele din seria BiLight sunt proiectate în concordanță cu cele mai înalte standarde europene de securitate și cu cerințele de calitate. Gama de produse oferă modele cu capacitate între 50 și 150 de litri.

- PISTON EFFECT pentru control al vitezei apei de admisie și pentru creșterea cantității apei calde cu până la 15%
- INSUTECH este o tehnologie elaborată de către compania TESI cu scopul asigurării unei izolații de înaltă eficiență și cu pierderi termice extrem de scăzute
- Indicație BiLight pentru identificarea ușoară și rapidă a regimurilor de funcționare
- Întrerupător electric pentru pornirea și oprirea aparatului
- Protecție împotriva înghețului
- Tehnologie CrystalTech pentru protejarea împotriva coroziunii.
- Rezervorul de apă este sudat cu plasma pentru asigurarea unei vieți de exploatare mai lungi



	A [mm, ±5]	B [mm, ±5]	C [mm, ±5]
GCV 5044 20 B11 TSR	595	440	467
GCV 8044 20 B11 TSR	854	440	467
GCV 10044 20 B11 TSR	985	440	467
GCV 12044 20 B11 TSR	1150	440	467
GCV 15044 20 B11 TSR	1315	440	467

MODEL		GCV 5044 20 B11 TSR	GCV 8044 20 B11 TSR	GCV 10044 20 B11 TSR	GCV 12044 20 B11 TSR	GCV 15044 20 B11 TSR
Volum net	L	50	82	100	120	143
Diametru	mm	440	440	440	440	440
Putere nominală	W	2000	2000	2000	2000	2000
Timp necesar pentru încălzire Δt 45K (15 - 60°C)	h:min	1:18	2:08	2:36	3:08	3:44
Consum anual de electricitate AEC	kWh/annum	1421	2762	2734	4406	4404
Clasă energetică		C	C	C	C	C
Profil de golire		M	L	L	XL	XL
V40	L	77	145	150	218	233
T _{out of box}	°C	60	70	60	70	65
MAX40	L	86	145	176	218	257
Dimensiuni						
înălțime	m	0,595	0,845	0,985	1,150	1,315
lățime	m	0,440	0,440	0,440	0,440	0,440
adâncime	m	0,467	0,467	0,467	0,467	0,467

* MAX 40 – cantitatea maximă de apă caldă, amestecată la temperatura de 40 °C cu apa care intră cu temperatura de 10 °C (debit de 6 l/ min)