

TESY

It's impressive

BG БОЙЛЕР ЕЛЕКТРИЧЕСКИ 2-5
Инструкция за употреба и поддръжка

EN ELECTRIC WATER HEATER 6-9
Instructions for use and maintenance

RU ЭЛЕКТРИЧЕСКИЙ ВОДОНАГРЕВАТЕЛЬ 10-13
Инструкция по употреблению обслуживанию

ES TERMO DE AGUA ELÉCTRICO 14-17
Instrucciones de uso y mantenimiento

PT CALENTADOR DE AQUA ELÉCTRICO 18-21
Manual de instalação e uso

DE ELEKTRISCHER WARMWASSER-SPEICHER 22-25
Gebrauchsanleitung und pflege

IT SCALDABAGNI ELECTTRICI 26-29
Istruzioni di uso e manutenzione

DK ELEKTRISK VANDVARMER 30-33
Monterings- og betjeningsvejledning

HU ELEKTROMOS MELEGVÍZTÁROLÓ 34-37
Szerelési és kezelési útmutató

RO BOILER ELECTRIC 38-41
Instrucțiuni de utilizare și întreținere

PL POGRZEWACZE ELEKTRYCZNE 42-45
Instrukcja instalacji, użytkowania i obsługi

CZ ELEKTRICKÝ OHŘÍVAČ VODY 46-48
Návod k použití a údržbě

SK ELEKTRICKÝ OHRIEVAČ VODY 49-51
Návod k obsluhu a údržbe

RS ELEKTRIČNI BOJLER 52-55
Uputstvi za upotrebu i održavanje

HR ELEKTRIČNE GRIJALICE VODE 56-59
Upute za uporabu i održavanje

AL BOJLERIT ELEKTRIK 60-63
Instruksioni për shfrytëzimin

UA ВОДОНАГРІВАЧ ПОБУТОВИЙ ЕЛЕКТРИЧНИЙ 64-67
Керівництво з установки й експлуатації

SI ELEKTRIČNI GRELNİK VODE 68-71
Navodila za uporabo in vzdrževanje

SE ELEKTRISK VARMVATTENBEREDARE 72-75
Monterings- och bruksanvisning

LT ELEKTRINIS VANDENS ŠILDYTUVAS 76-79
Pajogimo, naudojimo irprei ros instrukcija

EE ELEKTRILINE VEESOOJENDAJA 80-83
Paigaldus ja kasutusjuhend

LV ELEKTRISKAIS ŪDENS SILDĪTĀJS 84-87
Lietošanas un apkopes

NO ELEKTRISK VARMTVANNSBEREDER 88-91
Instruksjoner for bruk og vedlikehold

GR ΗΛΕΚΤΡΙΚΟ ΘΕΡΜΟΣΙΦΩΝΟ 92-95
Οδηγίες χρήσης και συντήρησης

MK ЕЛЕКТРИЧЕН БОЈЛЕР 96-99
Инструкции за употреба и одржување

FR CHAUFFE-EAU ÉLECTRIQUE 100-103
Instruction d'installation et de fonctionnement

NL ELEKTRISCHE BOILER 104-107
Instructies voor gebruik en onderhoud

AR 108-111 سخانات المياه الكهربائية
تعليمات الاستخدام



Stimați clienți,
Echipa firmei TESI vă felicită din inimă pentru noua achiziție. Sperăm că noul dumneavoastră dispozitiv electrocasnic va contribui la sporirea confortului în casa dumneavoastră.

Prezenta descriere tehnică și instrucțiune de utilizare are scopul de a vă familiariza cu acest produs și cu condițiile de instalare și utilizare corectă. Instrucțiunea este destinată și tehnicienilor autorizați, care vor instala inițial acest dispozitiv, sau îl vor demonta și executa ulterior reparația, în caz de defectiune.

Respectarea indicațiilor din prezenta instrucțiune este în interesul beneficiarului și constituie una din condițiile de garanție, expuse în cartea de garanție.

Vă rugăm să aveți în vedere faptul, că respectarea prezentelor instrucțiuni este în interesul cumpărătorului și totodată este una din condițiile garanției, menționate în certificatul de garanție, pentru a putea cumpărătorul să folosească serviciile gratuite a serviciului de garanție. Producătorul nu răspunde pentru deteriorările în aparat, cauzate de explozie și/sau montaj, care nu este efectuat conform specificațiile și instrucțiile din acest manual.

Boilerul electric satisface cerințele standardelor EN 60335-1, EN 60335-2-21.

I. DESTINAȚIE

Dispozitivul este destinat producerii de apă caldă menajeră în locuințe, dotate cu instalație de alimentare cu apă, cu presiunea nu mai mare de 6 bar (0,6 MPa).

El este prevăzut numai pentru exploatare în spații interioare închise, în care temperatură nu coboară sub 4°C și nu este prevăzut pentru operare în mod continuu de imersiune.

Aparatul este prevăzut pentru exploatare în regiuni, în care conținutul de calcar în apă este până la 10odH. În cazul, în care aparatul este montat în regiune în care conținutul de calcar în apă este mai-mare,

există posibilitate mare de acumularea rapidă a depunerilor de calcar, care provoacă un zgomot deosebit la încălzire, precum și defectarea premătură a pieselor electrice.

Pentru aceste regiuni se recomandă curățarea depunerilor de calcar acumulate, în fiecare an, precum și folosirea a elementelor de încălzire cu putere maxima de 2kW.

II. CARACTERISTICI TEHNICE

1. Capacitatea nominală V, litri - vezi plăcuța de pe dispozitiv
2. Tensiunea nominală - vezi plăcuța de pe dispozitiv
3. Puterea nominală - vezi plăcuța de pe dispozitiv
4. Presiunea nominală - vezi plăcuța de pe dispozitiv



Această nu este tensiunea rețelei de apă. Ea este declarată pentru aparat și se referă la cerințele de siguranță.

5. Tipul boilerului - încălzitor de apă închis, cu acumulare, cu izolație termică

6. Acoperire internă pentru modele: GC-sticlo-ceramică; SS-oțel inoxidabil

Pentru modele fără schimbător de căldură (serpentină)

7. Consum zilnic de energie electrică - vezi Anexă I
8. Profil de sarcină declarat - vezi Anexa I
9. Cantitate de apă amestecată la 40°C V40 litri - vezi Anexa I
10. Temperatura maximă a termostatului - vezi Anexa I
11. Setări de temperatură presetate - vezi Anexa I
12. Eficiența energetică în timpul încălzirii apei - vezi Anexa I

Pentru modele cu schimbător de căldură (serpentină)

13. Volumul de depozitare în litri - Vezi Anexa II
14. Pierderi de căldură la sarcină zero - Vezi Anexa II

III. REGULI IMPORTANTE

- Boilerul se instalează numai în spații cu grad normal de securizare antiincendiară.
- Nu puneți boilerul în funcțiune înainte de a vă asigura că el este umplut cu apă.



ATENȚIE! Instalarea și conectarea incorectă a aparatului îl poate face periculos pentru sănătatea și viața consumatorilor, fiind posibil de a provoca consecințe grave și pe termen lung pentru aceștia, inclusiv dar nu numai dizabilități fizice și/sau deces. Acest lucru de asemenea poate provoca daune asupra proprietății acestora /pagube și/sau distrugere/, precum și asupra tertelor parti, cauzate inclusiv dar fara a se limita la inundatie, explozie și incendiu.

Instalarea, conectarea la rețeaua de alimentare cu apă și electricitate și punerea în funcțiune urmează să fie efectuate numai și doar de către electricieni și tehnicieni calificați cu privire la repararea și instalarea dispozitivului, care au dobândit competențele sale de lucru pe teritoriul statului, pe care se efectuează instalarea și punerea în funcțiune a dispozitivului și în conformitate cu reglementările normative.

- La branșarea boilerului la rețeaua electrică să se acorde o atenție deosebită conectării corecte a conductorului de protecție.
- În caz că temperatura din încăperea cade sub 0 °C, boilerul trebuie să se scurgă (urmăniți procedeul descris în p.V. s.p.2 Legarea boilerului către rețeaua de alimentare).
- La exploatare - (regim de încălzire a apei)- este normal să apară picături de apă din orificiul pentru drenaj a supapei de protecție. Supapă trebuie lasată deschisă către atmosferă. Luați măsuri pentru evacuarea sau colectarea cantităților de apă scursă, pentru a evita daune, în același timp trebuie respectate condițiile descrise în pct.2 din paragraful V. Supapă și elementele conectate la ea trebuie să fie protejate de îngheț.

- În tipul încălzirii este posibil din aparat să se audă șuierat (apă care fierbe). Acest sunet este normal și nu indică o defecțiune. Sunetul se va face mai puternic cu timpul, iar cauză este calcărul acumulat. Pentru eliminarea sunetului este necesară curățarea aparatului. Acest serviciu nu face parte de serviciul de garanție.
- Pentru funcționarea fără pericol a boilerului, supapa de siguranță trebuie regulat curățată și verificată dacă funcționează normal (să nu fie blocată), iar pentru regiunile cu apă prea calcaroasă, să fie curățat calcarul depus. Acest serviciu nu este obiect al întreținerii de garanție.

⚠ *Se interzice orice modificare sau transformare a construcției sau schemei electrice a boilerului. La constatarea acestora, garanția dispozitivului decade. Sub modificare și transformare se înțelege orice eliminare a unor elemente utilizate de producător, introducerea în boiler a unor componente suplimentare, înlocuirea unor elemente cu elemente similare, dar neaprobate de producător.*

- Prezenta instrucțiune se referă și la boilerulele cu schimbător de căldură.
- Dacă cablul de alimentare (la modelele utilizate cu asemenea cablu) este defect, acesta trebuie înlocuit de un reprezentant al service-ului sau de o persoană cu o calificare asemănătoare pentru a fi evitat orice risc.
- Acest aparat este proiectat pentru a fi folosit de copii de 8 și peste 8 ani și persoane cu capacități fizice, sensibile sau mentale reduse, sau persoane cu lipsa de experiență și cunoștințe, dacă acestea sunt supravegheate sau instruite cu privire la utilizarea în condiții de siguranță a aparatului și înțeleg pericolele care pot apărea.
- Copiii nu ar trebui să se joace cu aparatul
- Curățarea și întreținerea aparatului nu ar trebui să fie efectuată de copii, care nu sunt supravegheați.

IV. DESCRIERE ȘI PRINCIPIUL DE FUNCȚIONARE

Dispozitivul este compus din carcasă, flanșe, dispusă în partea inferioară (pentru boilerulele cu montaj vertical) sau lateral (pentru boilerulele cu montaj orizontal), panou de protecție din plastic și supapă de siguranță.

1. Carcasa se compune dintr-un rezervor din oțel și mantă exterioară, cu izolație termică între ele, confecționată din produsul ecologic spumă de poliuretanic de densitate mare și două țevi cu filet G 1/2" pentru admisia apei reci (cu inel albastru) și evacuarea apei calde (cu inel roșu). Rezervorul intern, în funcție de model, este de două feluri:

- Din oțel negru, protejat de coroziune cu o acoperire specială din sticlo-ceramică
- Din oțel inoxidabil

Boilerulele cu montaj vertical pot fi cu schimbător de căldură (serpentină) încorporat. Intrarea și ieșirea serpentinei sunt dispuse lateral și reprezintă țevi cu filet G 3/4".

2. Pe flanșă este montat un încălzitor electric. La boilerulele cu acoperire din sticlo-ceramică este montat și un protector din magneziu. Încălzitorul electric servește la încălzirea apei din rezervor și este comandat de termostat, care menține automat o anumită temperatură. Aparatul are înglobat în el un dispozitiv de protecție la supraîncălzire (termoîntrerupător), care decuplează încălzitorul de la rețeaua de alimentare electrică, atunci când temperatura apei atinge valori prea mari.

3. Supapa de siguranță are rolul de a preveni golirea completă a boilerului în caz de oprire a admisiei de apă rece de la instalația de alimentare cu apă. Ea protejează și de creșterea presiunii din rezervor peste valoarea admisă în regimul de încălzire (cu creșterea temperaturii apa se dilată, presiunea va crește, de asemenea), prin evacuarea excesului prin gaura de drenaj.



Supapa de siguranță nu poate să protejeze boilerul de o presiune a apei din instalația de alimentare cu apă superioară celei stabilite pentru dispozitiv.

V. INSTALARE ȘI PUNERE ÎN FUNCȚIUNE



ATENȚIE! *Instalarea și conectarea incorectă a aparatului il poate face periculos pentru sănătatea și viața consumatorilor, fiind posibil de a provoca consecințe grave și pe termen lung pentru acestia, inclusiv dar nu numai dizabilitati fizice și/sau deces. Acest lucru de asemenea poate provoca daune asupra proprietatii acestora /pagube și/sau distrugere/, precum și asupra tertelor parti, cauzate inclusiv dar fara a se limita la inundatie, explozie și incendiu.*

Instalarea, conectarea la rețeaua de alimentare cu apă și electricitate și punerea în funcțiune urmează să fie efectuate numai și doar de către electricieni și tehnicieni calificați cu privire la repararea și instalarea dispozitivului, care au dobândit competențele sale de lucru pe teritoriul statului, pe care se efectuează instalarea și punerea în funcțiune a dispozitivului și în conformitate cu reglementările normative.



Observație: *Instalarea boilerului se efectuează pe cheltuiala comparatorului.*

1. Instalare

Se recomandă instalarea dispozitivului la o distanță apropiată de locul de utilizare a apei calde, în scopul reducerii pierderilor de căldură din țevi. La montare în baie, dispozitivul trebuie dispus într-un loc în care

nu poate fi udată cu apă de la duș. Dispozitivul se prinde de suporturile montate pe carcasă (dacă acestea nu sunt fixate pe ea, urmează să fie montate cu ajutorul șuruburilor atașate). Prinderea se face pe două cârlige (min. 10 mm) fixate ferm în perete (nu sunt incluse în setul de prindere). Construcția suportului pentru boilerule cu montaj vertical este universală și permite o distanță dintre cârlige între 220 și 300 mm (Fig. 1a). Pentru boilerule cu montaj orizontal, distanțele dintre cârlige sunt diferite pentru diferitele modele și sunt arătate în tabelul 2, fig. 1c. Montaj pe podea – fig.1b



În scopul evitării unor prejudicii aduse utilizatorului și altor persoane în cazurile de deranjamente în sistemul de alimentare cu apă caldă, este necesar ca boilerul să fie instalat în spații cu hidroizolație a podelei și drenaj în sistemul de canalizare. În nici un caz nu dispuneți sub dispozitiv obiecte care nu sunt rezistente la apă. La instalarea dispozitivului în încăperi fără hidroizolație a podelei este necesar să se construiască sub el o cadă de protecție, dotată cu drenaj spre canalizare.



Observație: cada de protecție nu intră în furnitura standard și se alege de utilizator.

2. Racordarea boilerului la instalația de alimentare cu apă

FigFig. 3a/3b – pentru montaj vertical și orizontal

Fig. 3c – montaj pe podea

Unde: 1 – țevă intrare; 2 – supapă de siguranță; 3 – ventil de reducere (la o presiune în țevi de peste 0,7 MPa); 4 – robinet de oprire; 5 – pâlnie conectată la canalizare; 6 – furtun; 7 – Robinet de scurgere a apei din boiler

Pentru racordarea boilerului la instalația de alimentare cu apă trebuie avute în vedere semnele (inelele) indicatoare colorate de pe țevi: albastru pentru apă rece (de intrare), roșu pentru apă caldă (de ieșire).

Este obligatorie montarea supapei de siguranță cu care a fost livrat boilerul. Ea se dispune la intrarea apei reci în conformitate cu săgeata de pe corpul ei, care indică sensul apei reci. Nu se admite montarea altei armături de oprire între supapă și dispozitiv.

Excepție: Dacă normele locale cer folosirea unei alte supape sau dispozitiv (care corespunde la EN 1487 sau EN 1489), ea trebuie să fie cumpărată aparte. Pentru dispozitive conform EN 1487 presiunea maximă trebuie să fie de 0,7 MPa. Pentru alte supape de siguranță, presiunea la care sunt calibrate trebuie să fie cu 0,1 MPa sub presiunea marcată pe tabelul aparatului. În aceste cazuri supapă de protecție din complectul aparatului nu trebuie să fie folosită.



Prezența altor (vechi) supape de siguranță pe duct poate duce la deteriorarea dispozitivului dumneavoastră și trebuie îndepărtate.



Nu se admit alte supape sau robinete de închidere între aparat și supapă de siguranță (dispozitivul de siguranță).



Nu se admite înșurubarea supapei în filete cu lungimea mai mare de 10 mm; în caz contrar se poate ajunge la deteriorarea supapei, ceea ce pune dispozitivul dumneavoastră în pericol.



La boilerule cu montaj vertical, supapa de protecție trebuie racordată la țeava de intrare numai după ce ați dat jos panoul din plastic al aparatului.



Supapă de siguranță și partea de rețea între ea și aparat trebuie să fie protejate împotriva înghețului. La drenarea cu furtun-partea liberă a furtunului trebuie întotdeauna să fie deschisă către atmosfera (să nu fie scufundată). Furtunul trebuie să fie protejat împotriva înghețului.

Umplerea boilerului cu apă se face prin deschiderea robinetului de admisie a apei reci de la instalația de alimentare cu apă către boiler și a robinetului de apă caldă al bateriei. După umplerea boilerului, din baterie trebuie să înceapă să curgă un jet continuu de apă. Acum puteți să închideți robinetul de apă caldă al bateriei.

Când este necesară golirea boilerului, trebuie obligatoriu mai întâi să întreprindeți alimentarea electrică a acestuia. Opriti apa către dispozitiv. Deschideți robinetul pentru apă caldă de la baterie. Deschideți robinetul 7 (fig. 3a și 3b) ca să scurgeți apa din boiler. Dacă în instalație

nu e instalat acest robinet, boilerul poate fi scurs în felul următor.

- La modele care au ventil de siguranță cu manetă – ridicați maneta și apa va ieși din orificiul de drenaj al ventilului.
- La modele care au ventil dar fără manetă – boilerul poate să fie scurs direct de la conducta care-l alimentează, dezlegând conducta de la rețea. La detașarea flanșei este normal să se mai scurgă câteva litri de apă rămase în rezervor.



La golire, trebuie luate măsuri de prevenire a daunelor, care ar putea cauza apa scursă.

În cazul în care presiunea rețelei de apă depășește valoarea menționată în paragraful I, este necesară montarea unei valve de reducere, în caz contrariu boilerul termoelectric nu va fi exploatat corect. Producătorul nu își asumă răspunerea pentru problemele intervenite din cauza unei exploatare incorecte a dispozitivului.

3. Branșarea boilerului la rețeaua electrică de alimentare.



Înainte de a cupla alimentarea electrică, asigurați-vă că dispozitivul este plin cu apă.

3.1. La modelele utilizate cu cablu de alimentare în set cu ștecăr, conectarea se face când acesta se leagă de priză. Decuplarea de la rețeaua electrică se face prin scoaterea ștecherului din priză.



Priză trebuie să fie corect conectată la un circuit separat asigurat cu siguranță de scurt circuit. El trebuie să fie împământat.

3.2. Încălzitoare de apă completat cu un cablu de alimentare, fără ștecher

Aparatul trebuie să fie conectat la un circuit separat de cablajul fix prevăzut cu o siguranță de 16A curent nominal anunțat (20A pentru putere > 3700W). Conectarea trebuie să fie permanentă - fără cuplare. Circuitul de curent trebuie să fie prevăzut cu o siguranță și cu un dispozitiv incorporat, care să asigure deconectarea tuturor polilor în condițiile de supratensiune de categoria III.

Conectarea firelor cablului de alimentare al aparatului trebuie să fie îndeplinită astfel:

- Firul cu izolare de culoarea maro - la cablul fază din instalația electrică (L)
- Firul cu izolare de culoarea albastră - la cablul neutru din instalația electrică (N)
- Firul cu izolare de culoarea galbenă-verde - la conductorul de protecție al instalației electrice (⏚)

3.3. Încălzitor de apă fără cablu de alimentare

Aparatul trebuie să fie conectat la un circuit separat de cablajul fix de instalația electrică staționară, prevăzut cu o siguranță de 16A curent nominal anunțat (20A pentru putere > 3700W). Conexiunea se face cu conductoare cu singur nucleu (solide) - cablu 3 x 2,5 mm² pentru o capacitate totală de 3000W (cablu 3x4.0 mm² pentru putere > 3700W). În circuitul electric de alimentare a aparatului trebuie montat un dispozitiv, care să asigure decuplarea tuturor polilor în condițiile unei supratensiuni de gradul III.

Pentru a se monta pe boiler conductorul electric de alimentare, trebuie dat jos capacul din plastic.

Conectarea conductoarelor de alimentare trebuie să fie în conformitate cu marcasele de pe clemele, după cum urmează:

- cel de fază la indicație A sau A1 sau L sau L1.
- cel neutru la indicație N (B sau B1 sau N1)
- Este obligatorie conectarea cablului de protecție la îmbinarea cu șurub, marcată cu semnul ⏚.

După efectuarea montajului, se pune la loc capacul din plastic!

Lămuriri cu privire la fig.2:

- TS – termointerupător; TR – termoregulator; S – set cu ștecăr (la modelele utilizate cu astfel de set); R – încălzitor; IL – lampă de semnalizare; F – flanșă; KL – clemă din bachelită;

VI. PROTECȚIA ANTICOROZIVĂ ANOD DIN MAGNEZIU (LA BOILERELE CU REZERVOR DE APĂ CU ACOPERIRE STICLOCERAMICĂ)

Anodul din magneziu protejează suprafața internă a rezervorului de apă de coroziune.

El este un element supus la uzură și trebuie înlocuit periodic.

Pentru o funcționare fiabilă și de durată a boilerului dumneavoastră, producătorul recomandă efectuarea unor controale periodice ale stării anodului din magneziu, de către un tehnician autorizat și înlocuirea

anodului în caz de necesitate, aceasta putându-se face în timpul profilaxiei periodice a dispozitivului.
Pentru efectuarea înlocuirii, contactați unitățile specializate de service!

VII. LUCRU CU APARATUL.

1. Pornirea aparatului.


Înainte de pornirea inițială a aparatului asigurați-vă ca boilerul este legat corect la rețeaua electrică și că este plin cu apă.
Pornirea boilerului se face cu ajutorul unui comutator montat pe aparat, totul fiind descris în subpunctul 3.2 din pct. IV sau prin punerea ștecărului în priză (la modelele cu ștecăr).

2. Boilere cu comandă electromecanică

fig.2, Unde:

- 1- Buton comutator electric (la modele cu cheie);
- 2 - Indicator de lumină;
- 3 - Mânerul termoregulatorului (doar la modele cu posibilitate de reglare a temperaturii).

2.1. La modelele cu cheie încorporată în boiler, trebuie să-l porniți și pe acesta.

Butonul comutatorului electric a aparatul este indicat cu semnul . Acesta este relief.

- Pentru a porni comutatorul de alimentare apăsați butonul până când se oprește. Acesta se aprinde, ceea ce înseamnă că este pornit și rămâne aprins până când nu este oprit sau până când nu este întreruptă alimentarea aparatului (pct. 1 d mai sus). Indicatorii de lumină la fel se aprind (vezi următorul pct. 2.2)
- Pentru a opri comutatorul de alimentare apăsați butonul până când se oprește. Lumina butonului se stinge, ceea ce înseamnă că aparatul este oprit. Indicatorii de lumina se sting la fel.

2.2. Lampe de control (indicatoare)

Lumină de culoare neagră – aparat în mod de încălzire a apei

Lumină de culoare albastră – apa în aparat s-a încălzit și

termoregulatorul s-a oprit

Luminile sunt stinse atunci când:

- comutatorul aparatului este oprit, sau
- aparatul nu este alimentat cu energie electrică, sau
- protecția termică a aparatului s-a oprit - vezi pct.3 mai jos

2.3. Setarea temperaturii – la modele cu termoregulator (termostat)

Această setare permite setare treptată a temperaturii dorite, care se realizează prin rotirea butonului de pe panoul de control. Pentru ridicarea temperaturii rotiți în direcția indicației crescătoare.



O dată pe lună, puneți mânerul în poziția temperaturii maxime pentru o perioadă de o zi (cu excepția cazului în care aparatul funcționează constant în acest mod) - vezi Anexa I (11) Temperatura maximă a termostatului. Acest lucru asigură o igienă mai bună a apei încălzite.



Important: La modelele, care nu au mâner de gestionare a termostatului, setarea reglării automate a temperaturii apei este presetată - vezi Anexa I (12) Setări de temperatură presetate.



Regim anti-îngheț (fig.2). La acest reglaj aparatul menține o temperatură, care nu permite apa din boiler să înghețe. Alimentarea electrică a aparatului trebuie să fie conectată și aparatul trebuie să fie pornit. Supapă de siguranță și partea din rețeauă de apă între ea și aparat în mod obligatoriu trebuie să fie asigurate împotriva înghețului. În cazul în care din oarecare motiv alimentarea electrică necesară este întreruptă, există pericol apă din rezervor să înghețe. Recomandăm, în caz de absență îndelungată (mai mult de o săptămână) să goliți apă din aparat.

Poziția **e** (economisire de energie electrică) - În acest mod, temperatura apei ajunge la aproximativ 60°C, reducând astfel pierderile de căldură.

3. Protecție în funcție de temperatura (se referă la toate modelele).

Aparatul este echipat cu un dispozitiv special (temoîntrerupător) de protecție contra supraîncălzirii apei, care decuplează încălzitorul electric din rețea, când temperatura ajunge la valori mari. Dispozitivul trebuie refăcut, după ce se înlăturată cauza care a dus la intrarea în funcțiune a acestuia.

În caz de acționare a acestei protecții automate, trebuie să vă adresați unui service autorizat pentru înlăturarea problemei.



După activare acest dispozitiv nu se recuperează în mod automat și aparatul nu va funcționa. Adresați vă servisului autorizat pentru îndepartarea problemei.

VIII. MODELELE CU SCHIMBĂTOR DE CĂLDURĂ (SERPENTINĂ)

Acestea sunt aparate cu schimbător de căldură încorporat și sunt destinate să fie conectate la sistemul de încălzire cu temperatura maximă a agentului termic de 80° C.

Controlul asupra debitului prin schimbătorul de căldură este o chestiune de soluție a unei instalații particulare, alegerea controlului trebuind făcută la proiectarea sa (de exemplu: termostat extern care măsoară temperatura în rezervorul de apă și operează o pompă de circulație sau o supapă cu magnet).

Încălzitoarele de apă cu schimbător de căldură oferă posibilitatea ca apă să fie încălzită în două moduri:

1. Prin schimbător de căldură (serpentină) - mod principal de încălzire de apă.

2. Prin intermediul unui element de încălzire auxiliar electric cu operarea automată, încorporat în aparat - este folosit doar atunci când este necesară o încălzire suplimentară a apei sau în caz de reparații la sistemul schimbătorului de căldură (serpentină). Modul de conectare la rețeaua electrică și de operare cu aparatul sunt specificate în paragrafele anterioare.

Instalare:

Pe lângă modul de instalare, descris mai sus, caracteristic pentru aceste modele este necesitatea de branșare a schimbătorului de căldură a boilerului la instalația de încălzire centrală sau locală. Branșarea se face cu respectarea sensurilor săgeților din Fig. 1d÷ Fig. 1e.

Műszaki leírás (TABELUL 5):

Suprafața serpentinei [m²] - S;

Volumul serpentinei [l] - V;

Presiunea de lucru a serpentinei [MPa] - P;

Temperatura maximă a agentului termic [°C] - Tmax.

Recomandăm să se monteze la intrarea și la ieșirea schimbătorului de căldură robinete de închidere. La oprirea fluxului agentului termic, prin robinetul de închidere de jos, se va evita circulația nedorită a agentului termic în perioadele în care se utilizează numai încălzitorul electric. La demontarea boilerului cu schimbător de căldură, este necesară închiderea celor doi robinete.

La rezervorul de apă este sudat un soclu cu filet interior 1/2" pentru instalarea de termocuplu - marcată cu „TS”. În setul aparatului găsiți o gijlă de alamă pentru termocuplu, care urmează să fie rulată la acest soclu.



Este obligatoriu să fie folosite bușe dielectrice la conectarea aparatului cu o rețea de apă cu țevi de cupru.



Pentru limitarea coroziunii, în instalație trebuie să fie folosite țevi cu difuziune de gaze limitată.

IX. ÎNTREȚINEREA PERIODICĂ

În timpul funcționării normale a boilerului, sub acțiunea temperaturii înalte, pe suprafața încălzitorului se depune calcar. Aceasta înrăutățește schimbul de căldură dintre încălzitor și apă. Temperatura de pe suprafața încălzitorului și din zona înconjurătoare crește. Apare un zgomot caracteristic /de apă în fierbere/. Termoregulatorul începe să se anclanșeze mai des. Este posibilă o anclanșare "mincinoasă" a protecției termice. Din acest motiv, producătorul acestui dispozitiv recomandă efectuarea profilaxiei boilerului la fiecare 2 ani, de către un centru sau unitate de service autorizată. Această profilaxie trebuie să includă și curățarea și verificarea protectorului anodic (la boilerlele cu acoperire sticloceramică), și în caz de necesitate, să fie înlocuit cu unul nou. Pentru a curăța aparatul folosiți lavetă umedă. Nu folosiți preparate abrazive sau cele care conțin diluante. Nu turnați apă pe aparat.

Producătorul nu poartă nici o răspundere pentru consecințele rezultate din nerespectarea prezentelor instrucțiuni.



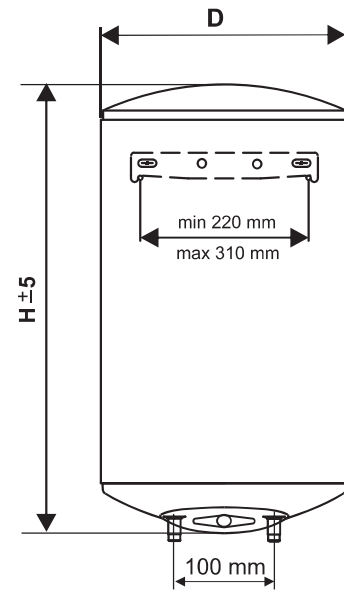
Indicații pentru protecția mediului înconjurător

Aparatele electrice uzate sunt materiale valoroase, motiv pentru care locul lor nu este la gunoierul menajer! Din această cauză, vă rugăm să ne sprijiniți și să participați la protejarea resurselor naturale și a mediului înconjurător, prin predarea acestui aparat la centrele de preluare a acestora, în cazul în care ele există.

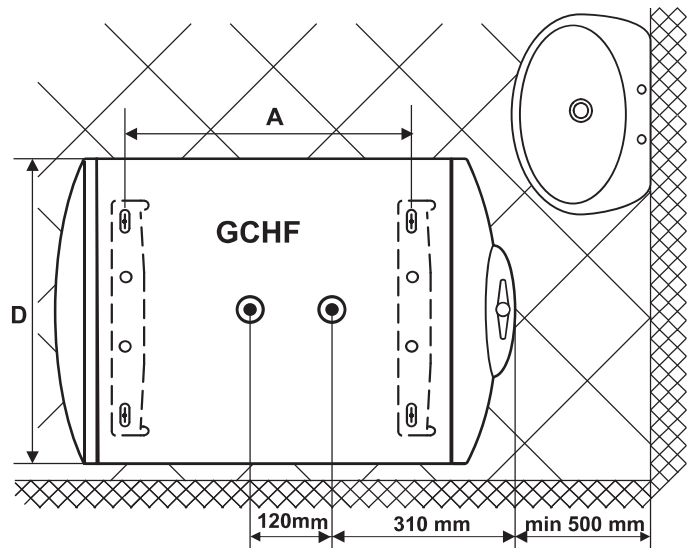
1

Type	D, mm	H, mm [B11]	H, mm [B12]
GCV 3035..	353	557	-
GCV 5035..	353	794	803
GCV 6035..	353	926	-
GCV 8035..	353	1196	1205
GCV 5038..	386	803	812
GCV 6038..	386	935	944
GCV 8038..	386	1205	1214
GCV 5044..	440	595	605
GCV 6044..	440	665	675
GCV 8044..	440	845	855
GCV 10044..	440	985	995
GCV 12044..	440	1150	1160
GCV 15044..	440	1315	1325

1 a



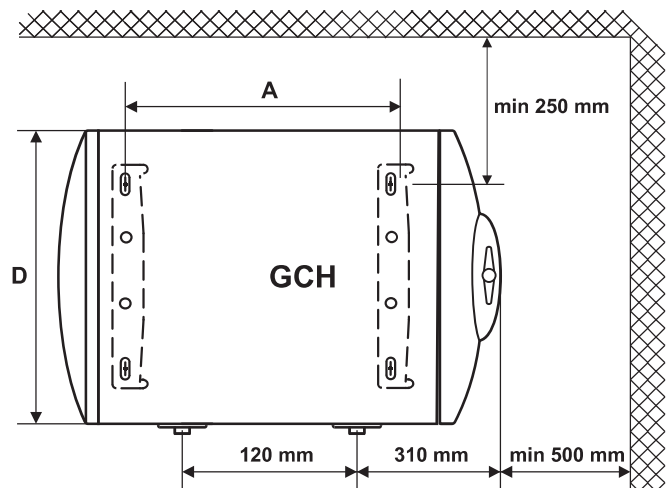
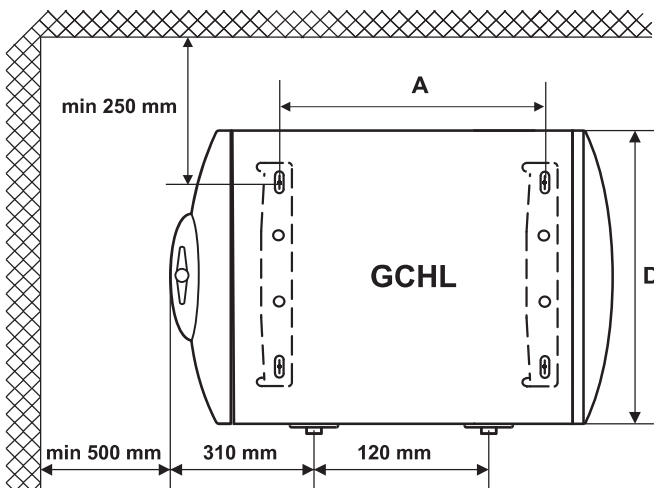
1 b



2

Type	D, mm	H, mm	A, mm
GCH 5035..	353	803	411
GCH 5038..	386	812	411
GCH/GCHF 6044..	440	675	277
GCH 8035..	353	1205	766
GCH/GCHF 8044..	440	855	407
GCH/GCHF 10044..	440	995	552
GCH/GCHF 12044..	440	1160	702
GCH 15044..	440	1325	926

1 c

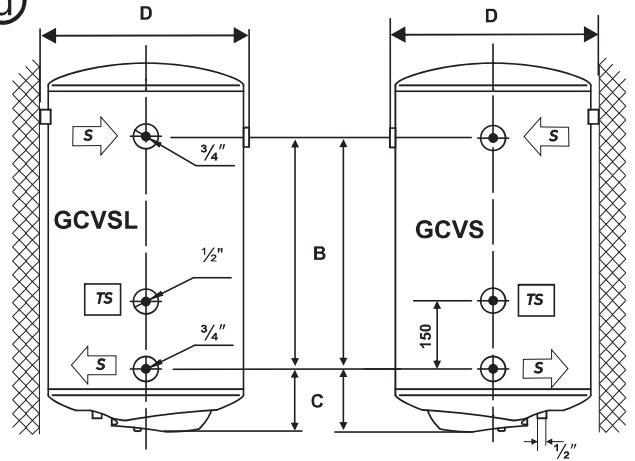


1

3

Type	D, [mm]	B, [mm]	C, [mm]
GCVS 8035..	353	395	220
GCVS 8038..	368	395	218
GCVS 5044..	440	150	247
GCVS 8044..	440	360	242
GCVS 10044..	440	480	242
GCVS 12044..	440	480	242
GCVS 15044..	440	480	242
GCV6S 8044..	440	295	242
GCV9S 10044..	440	445	242
GCV9S 12044..	440	445	242
GCV9S 15044..	440	445	242

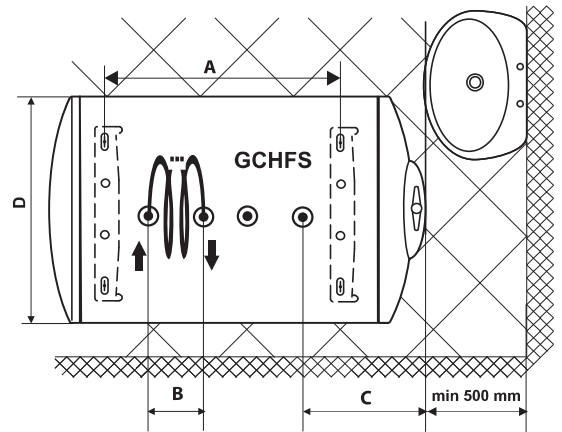
1 d



4

Model	Type	D, [mm]	B, [mm]	C, [mm]	A, [mm]
B11 GCHS pic. 1f	8044	440	360	242	407
	10044	440	480	242	552
	12044	440	480	242	702
B11 GCHFS pic. 1e	8044	440	150	242	407
	10044	440	150	242	552
	12044	440	150	242	702
B12 GCHS pic. 1f	8044	440	360	252	407
	10044	440	480	252	552
	12044	440	480	252	702
B12 GCHFS pic. 1e	8044	440	150	252	407
	10044	440	150	252	552
	12044	440	150	252	702

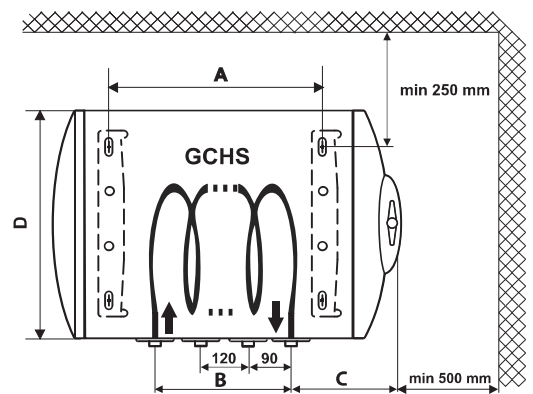
1 e




5

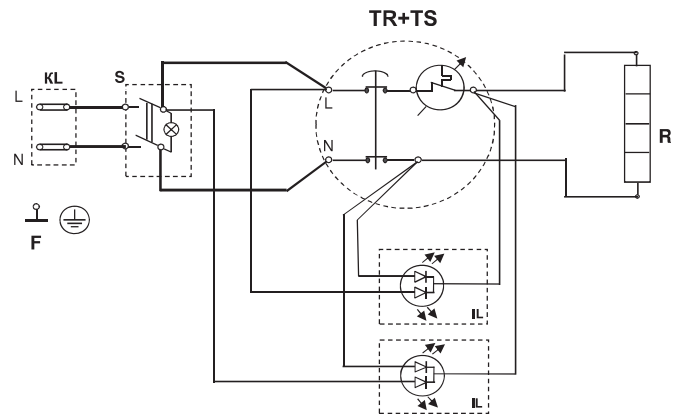
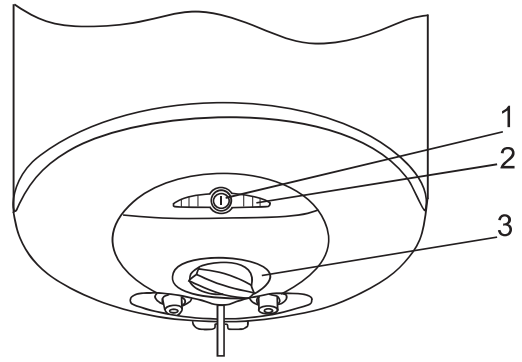
Type	S	V	P	Tmax
	[m ²]	[L]	[MPa]	[°C]
GCVS 8035..	0.42	2.0	0.6	80
GCVS 8038..	0.42	2.0	0.6	80
GCVS 5044..	0.21	0.92	0.6	80
GCVS 8044..	0.21	0.92	0.6	80
GCVS 10044..	0.28	1.21	0.6	80
GCVS 12044..	0.28	1.21	0.6	80
GCVS 15044..	0.28	1.21	0.6	80
GCV6S 8044..	0.45	2.13	0.6	80
GCV9S 10044..	0.7	3.19	0.6	80
GCV9S 12044..	0.7	3.19	0.6	80
GCV9S 15044..	0.7	3.19	0.6	80
GCHS/GCHFS 8044	0.21	0.92	0.6	80
GCHS 10044	0.28	1.21	0.6	80
GCHS 12044	0.28	1.21	0.6	80
GCHFS 10044	0.21	0.92	0.6	80
GCHFS 12044	0.21	0.92	0.6	80

1 f



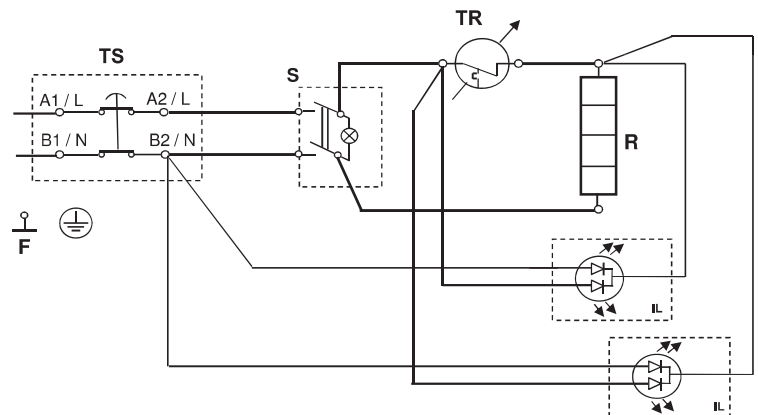
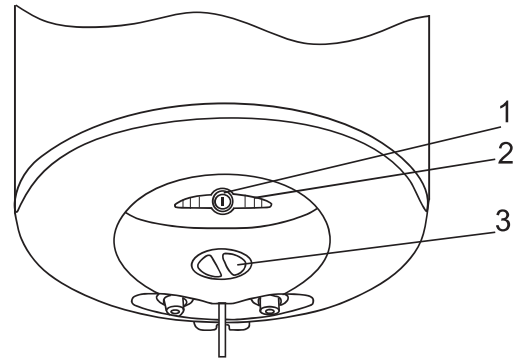
2a

•	••	•••	••••	•••••	••••••
	anti-freeze mode режим против замерзания külmumisvastane režiim režim proti zamrznutí režim kundër ngrirjes beskyttelse mod frost režim protiiv zamrzavanja regimen contra congelacion režims pret aizsaltu nuo užšalimo apsaugantis režimas modus frostschutz antifryse-modus režym przeciw zamarzaniu modo anti-gêlo regim anti-îngheț. režim proti zamrznutí način proti zmrzovanju režim protiiv zamrzavanja frostfri-funktion режим проти замерзання fagyvédelem режим против замръзване Modus "vorstbeveiliging" موقف ضد التجميد	Comfort appx.40°C	Comfort appx. 60°C	Comfort appx.70°C	

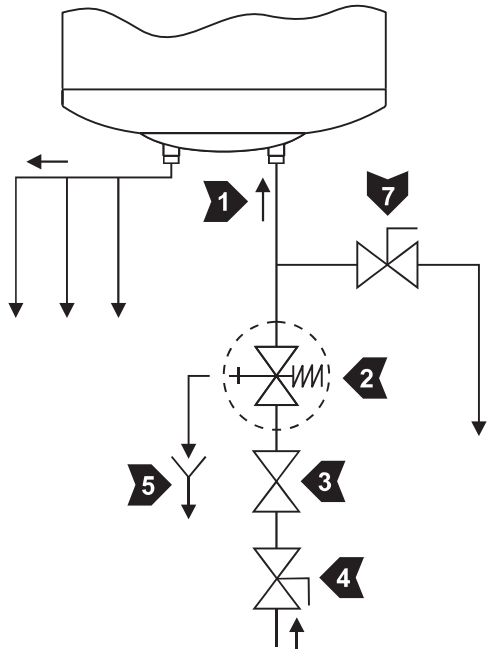


2b

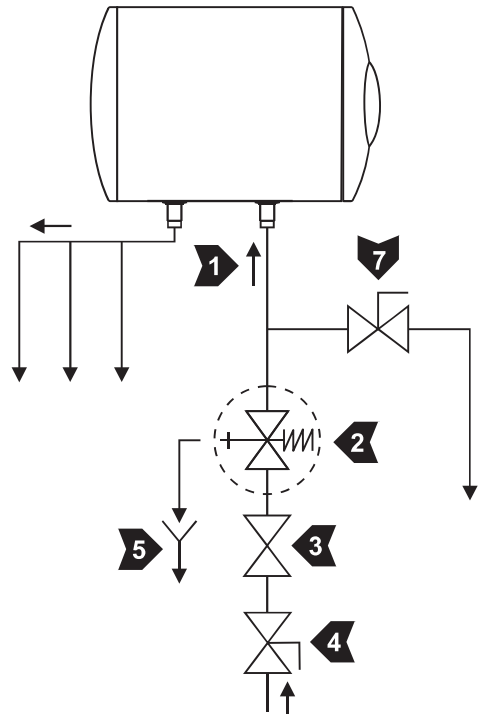
•	••	•••	••••	•••••	••••••
	anti-freeze mode режим против замерзания külmumisvastane režiim režim proti zamrznutí režim kundër ngrirjes beskyttelse mod frost režim protiiv zamrzavanja regimen contra congelacion režims pret aizsaltu nuo užšalimo apsaugantis režimas modus frostschutz antifryse-modus režym przeciw zamarzaniu modo anti-gêlo regim anti-îngheț. režim proti zamrznutí način proti zmrzovanju režim protiiv zamrzavanja frostfri-funktion режим проти замерзання fagyvédelem режим против замръзване Modus "vorstbeveiliging" موقف ضد التجميد	Comfort appx.25°C	Comfort appx.40°C	Comfort appx.55°C	Comfort appx.60°C Comfort appx.70°C



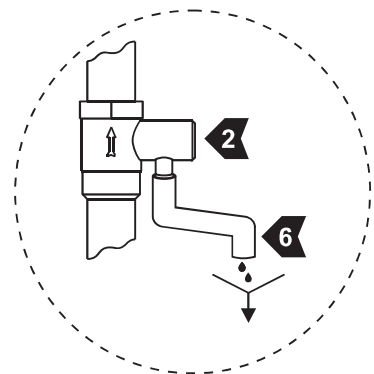
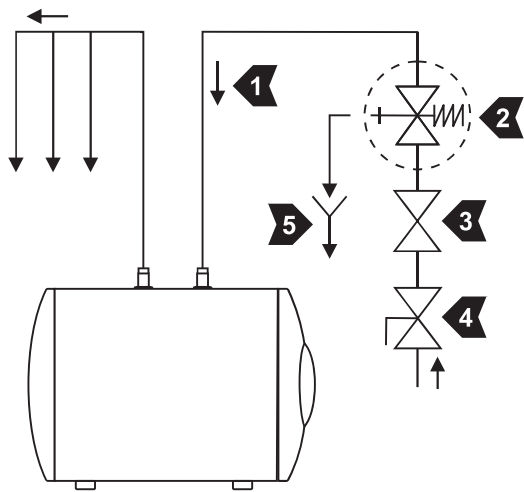
3 a



3 b



3 c





TESY

TESY Ltd - Head office
1166 Sofia, Sofia Park,
Building 16V, Office 2.1. 2nd Floor
PHONE: +359 2 902 6666,
FAX: +359 2 902 6660,
office@tesy.com