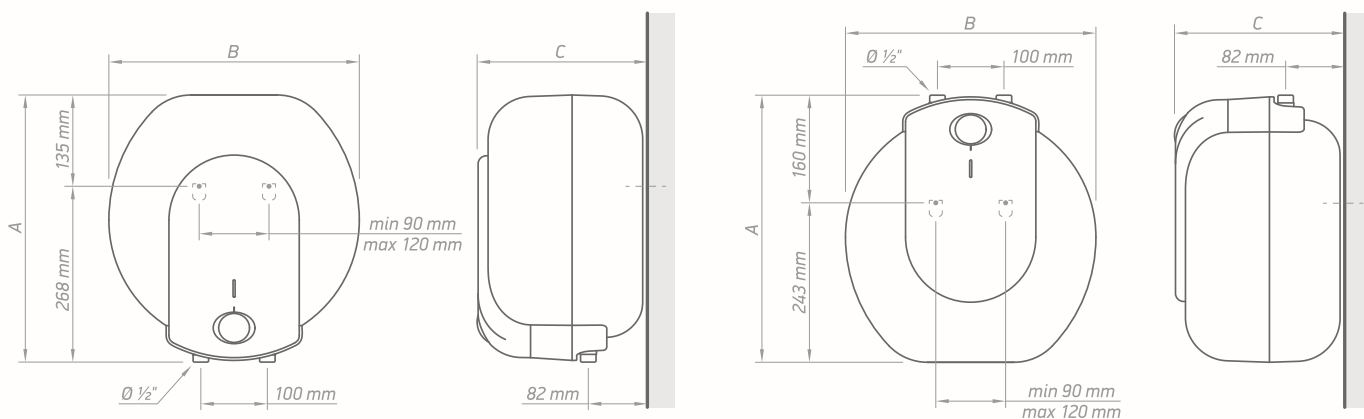




Având un volum mic și compact, boilerelor din gama BiLight Compact sunt potrivite pentru instalarea în spații mici și înguste, în apropierea punctului de utilizare a apei calde menajere. Aparatele pot fi montate sub sau deasupra lavoarului. Boilerelor electrice cu capacitate mică au volume între 10 și 15l.

- Un termostat PUSH-PUSH pentru reglarea treptată a temperaturii apei
- Indicație BiLight pentru identificarea ușoară și rapidă a regimurilor de funcționare
- PISTON EFFECT pentru control al vitezei apei de admisie și pentru creșterea cantității apei calde cu până la 22%
- Tehnologie CrystalTech pentru protejarea împotriva coroziunii.
- Modelele instalate sub chiuvetă nu necesită să fie montate pe perete.



	A [mm, ±5]	B [mm, ±5]	C [mm, ±5]
GCU 1015 L52 RC	399	377	247
GCU 1515 L52 RC	399	377	304
GCA 1015 L52 RC	399	377	247
GCA 1515 L52 RC	399	377	304

MODEL		GCU 1015 L52 RC	GCU 1515 L52 RC	GCA 1015 L52 RC	GCA 1515 L52 RC
Volum net	L	10	15	10	15
Putere nominală	W	1500	1500	1500	1500
Timp necesar pentru încălzire $\Delta t$ 45K (15 - 60°C)	h:min	0:20	0:31	0:20	0:31
Consum anual de electricitate AEC	kWh/annum	573	571	525	534
Clasă energetică		B	B	A	B
Profil de golire		XXS	XXS	XXS	XXS
V40	L	15	22	16	25
T <sub>out of box</sub>	°C	60	60	60	60
MAX40	L	16	27	18	27
Dimensiuni					
înălțime	m	0,399	0,399	0,399	0,399
lățime	m	0,377	0,377	0,377	0,377
adâncime	m	0,247	0,304	0,247	0,304

\* MAX 40 – cantitatea maximă de apă caldă, amestecată la temperatura de 40 °C cu apa care intră cu temperatura de 10 °C (debit de 6 l/ min)