



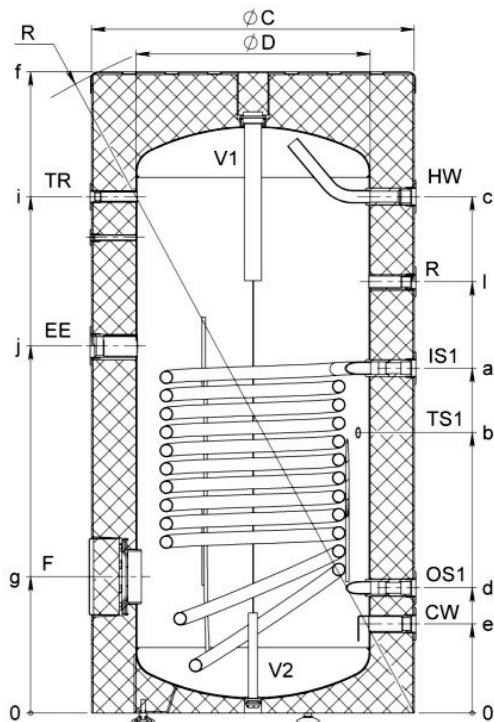
## Indirectly heated storage water tanks with increased energy efficiency and one/two heat exchangers

Тип	Type:	Tipul:		10/7S2	12S	7/5S2	9S
Номинален обем (EN 12897)	Rated volume (EN 12897)	Volum nominal (EN 12897)	l	300	300	200	200
Нето Тегло	Net Weight	Greutate	kg	103	95	73	67
Изолация твърд PU	Insulation PUR	PUR izolație	mm	100	100	75	75
Площ топлообменника (S1 -долна)	Heat exchanger surface (S1 –lower)	Suprafata serpentinei (S1 – de jos)	m <sup>2</sup>	1.21	1.45	0.75	0.96
Площ топлообменника (S2 -горна)	Heat exchanger surface (S2 –upper)	Suprafata serpentinei (S2 – de sus)	m <sup>2</sup>	0.85	-	0.54	-
Обем на топлообменника (S1)	Rated volume heat exchanger (S1)	Volumul serpentinei (S1)	l	7.4	8.8	4.6	5.8
Обем на топлообменника (S2)	Rated volume heat exchanger (S2)	Volumul serpentinei (S2)	l	5.2	-	3.3	-
Мощност на топлообменника S1/S2 в проточен режим	Exchanged power of HE S1/S2 in continuous mood	Puterea serpentinei S1/S2 in regim de functionare	kW				
70-90°C	70-90°C	70-90°C		45/32	52	29/19	39
60-80°C	60-80°C	60-80°C		33/24	39	22/13	31
50-70°C	50-70°C	50-70°C		25/15	29	14/9	17
Дебит топла вода с ΔT35°C (S1/S2)	Max. flow rate of DHW with ΔT35°C (S1/S2); continuous mood	Cantitate apa calda cu ΔT35°C (S1/S2)	l/min				
70-90°C	70-90°C	70-90°C		18/13	21	12/8	16
60-80°C	60-80°C	60-80°C		14/10	16	9/5	13
50-70°C	50-70°C	50-70°C		10/6	12	6/4	7
Мощност на загряване (S1/S2) (EN 12897:2006) (10-60°C)	Heat exchanger performance (S1/S2) (EN 12897:2006); (10-60°C)	Performanță schimbător de căldură (S1/S2) (EN 12897:2006); (10-60°C)	kW l/min	17/13	20	11/8	14
				24	24	20	20
Време на загряване (S1/S2) (EN 12897); (10-60°C)	Reheat time (S1/S2) (EN 12897); (10-60°C)	Timp de încălzire (S1/S2) (EN 12897); (10-60°C)	min	44/20	38	49/21	39
Макс. количество вода MIX40°C (S1/S2); (EN 12897:2006)	Quantity of hot water MIX40°C (S1/S2); (EN 12897:2006)	Cantitate max. de apa MIX40°C (S1/S2); (EN 12897:2006)	l	355/125	360	255/82	260
Загуба на топлина (ΔT45K)	Standing heat loss (ΔT45K)	Pierdere de caldura (ΔT45K)	kW/24h	1.1	1.1	1.05	1.05
Макс. проектна температура - водосъдържател (EN 12897)	Max. safety temperature water side (EN 12897:2006)	Partea de apă Temperatura maximă siguranță (EN 12897:2006)	°C	95	95	95	95
Макс. работна температура- водосъдържател (EN 12897:2006) *	Max. operating temperature water side (EN 12897:2006)*	Max. temperatura de lucru (EN 12897:2006) *	°C	65	65	65	65
Макс. работна температура топлообменник (EN 12897:2006)	Max. safety temperature heating side (EN 12897:2006)	Max. temperatura de lucru a serpentinei	°C	110	110	110	110
Макс. проектно налягане за водосъдържателя (EN 12897)	Max. design pressure of water side (EN 12897:2006)	Presiune maximă constructivă de partea de apă (EN 12897:2006)	MPa	0.8	0.8	0.8	0.8
Макс. входно налягане на водата в мрежата (EN 12897:2006)*	Max. inlet pressure of mains water (EN 12897:2006)*	Presiunea maximă de intrare de partea de apă (EN 12897:2006)*	MPa	0.6	0.6	0.6	0.6
Макс. проектно налягане на топлообменника (EN 12897:2006)	Max. design pressure of heating side (EN 12897:2006)	Presiune de lucru a serpentinei (EN 12897:2006)	MPa	0.6	0.6	0.6	0.6
* Задължителен контрол на входното налягане и външен разширителния съд!	* Mandatory inlet pressure control with external expansion vessel!	* Controlul obligatoriu presiune de intrare cu vas de expansiune extern!					

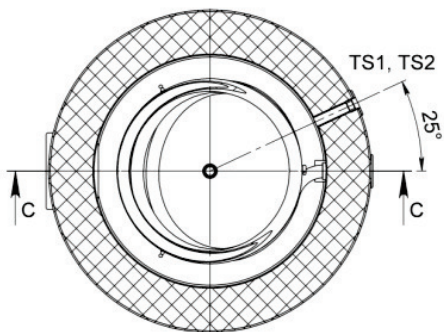
	Означениена резбите според ISO 228-1!	Thread designation according to ISO 228-1!	Denumire filet în conformitate cu ISO 228-1!	
R	Вход рециркуляция	Recirculation	Intrare recirculatie	G ¾"
TS1	Термосензор 1	Thermo pocket 1	Senzor de temperatura 1	G ½"
TS2	Термосензор 2	Thermo pocket 2	Senzor de temperatura 2	G ½"
EE	Ел. нагревател	Electric heating element	Rezistenta electrica	G 1 ½"
T	Термометър	Thermometer	Termometru	-
TR	Терморегулатор	Thermoregulator	Termoregulator	G ½"
CW	Вход студена вода	Inlet cold water	Intrare apa rece	G 1"
IS2	Вход серпентина 2	Inlet heat exchanger 2	Intrare serpentina 2	G 1"
OS2	Изход серпентина 2	Outlet heat exchanger 2	Iesire serpentina 2	G 1"
IS1	Вход серпентина 1	Inlet heat exchanger 1	Intrare serpentina 1	G 1"
OS1	Изход серпентина 1	Outlet heat exchanger 1	Iesire serpentina 1	G 1"
HW	Изход гореща вода	Outlet hot water	Iesire apa calda	G 1"



SAP 105234-v1



Dimensions [±5mm]	EV 9 S 200 65	EV 12 S 300 75
a [mm]	671	804
b [mm]	564	653
c [mm]	993	1207
d [mm]	284	288
e [mm]	199	203
f [mm]	1274	1495
g [mm]	314	314
i [mm]	993	1207
j [mm]	714	846
l [mm]	771	1010
m [mm]	1345	1563
ΦC [mm]	650	750
ΦD [mm]	500	550





SAP 105234-v1

Dimensions [±5mm]	EV 7/5 S2 200 65	EV 10/7 S2 300 75
a [mm]	585	718
b [mm]	478	610
c [mm]	993	1207
d [mm]	284	288
e [mm]	199	203
f [mm]	1274	1495
g [mm]	314	314
i [mm]	993	1207
j [mm]	628	760
k [mm]	671	803
l [mm]	746	903
m [mm]	1345	1563
n [mm]	886	1104
p [mm]	815	996
ΦC [mm]	650	750
ΦD [mm]	500	550

