

INSTRUCȚIUNI DE INSTALARE KIT ELECTRIC 3KW, 4,5KW, 6KW, 7,5KW și 12KW ȘI COMANDĂ COMBINATĂ A TEMPERATURII.

Boilerle electrice cu volum mare sunt proiectate în așa fel încât să ofere posibilitate de instalare a unui încălzitor cu o putere de 3KW, 4,5KW, 6KW, 7,5KW și 12KW. Acestea se poziționează în partea din mijloc a aparatului sau în partea de jos a acestuia, folosind flanșa.

ATENȚIE! Încălzitorul și termostatul trebuie obligatoriu furnizate de producătorul acestui boiler cu volum mare sau să fie testat și aprobat de acesta. Producătorul nu răspunde pentru servicii de garanție și post-garanție a aparatului, dacă una dintre indicațiile de mai sus nu este îndeplinită. Utilizarea unor elemente încălzitoare neautorizate sau neautorizate de producător, pot provoca pagube materiale importante sau pot avea efect dăunător asupra sănătății umane sau asupra animalelor.

ATENȚIE! Acest aparat poate să fie folosit de copii cu vârsta de minimum 8 ani și de persoane cu capacități fizice, senzoriale sau mintale reduse sau fără experiență și cunoștințe, dacă sunt supravegheați sau instruiți cu privire la utilizarea în siguranță a aparatului și înțeleg riscurile implicite.

ATENȚIE! Copiii nu trebuie să se joace cu aparatul!

ATENȚIE! Operațiile de curățare și întreținere nu trebuie să fie efectuate de copii nesupravegheați.

ATENȚIE! Încălzitorul 12KW poate fi montat doar la flanșa laterală a boilerului - Fig.2.

ATENȚIE! În tabelul următor sunt indicate capacitățile dintre rezistențe și boilerle de mare capacitate.

1. Încălzitor electric.

1.1. Date tehnice

- Tensiune nominală - vezi plăcuța încălzitorului;
- Putere nominală - vezi plăcuța încălzitorului;
- Fieți pentru instalarea încălzitorului – 1 ½" (6/4") (pentru model 12KW - 2")

1.2. Cerințe de montaj.

Montajul și pornirea inițială trebuie făcute de către un electrician calificat.

- La instalarea încălzitorului asigurați-vă că acesta nu atinge suprafața inferioară a recipientului de apă;
- Încălzitorul trebuie conectat la o priză electrică racordată și împământată în mod corespunzător.

Racordarea la rețeaua electrică se realizează printr-un circuit electric separat, protejat cu siguranță.

Asigurați-vă că boilerul este plin cu apă înainte de a-l porni.

- Încălzitorul nu trebuie instalat în apropierea unor surse de căldură cu temperatură de peste 80°C

Montarea încălzitorului se poate realiza în două variante:

VARIANTĂ 1

Fig.1 - Încălzitorul se montează direct la mufta marcată cu „H” sau „EE”; sudată la recipientul de apă.

VARIANTĂ 2

Montarea încălzitorului la flanșa situată în partea laterală a boilerului - Fig.2:

- Îndepărtați capacul de plastic lateral (5)
- Deșurubați piulițele (3) flanșei
- Montați flanșa cu mufta sudată (2) și garnitura de cauciu (1), furnizate în set cu încălzitorul.
- Folosiți șuruburile și piulițele boilerului.
- Folosiți șablonul de la kit-ul încălzitorului, pentru a face un orificiu în capacul de plastic (5) și în izolația din poliuretanic moale (4)
- Montați capacul de plastic (5) împreună cu izolația (4)
- Montați încălzitorul (7) și garnitura (6) la mufta flanșei

2. Control combinat al temperaturii.

oferă kit-uri electrice cu două tipuri de control al temperaturii.

2.1. Date tehnice:

- Tensiune nominală - vezi plăcuță cu datele tehnice de pe carcasa aparatului
- Curent nominal - vezi plăcuță cu datele tehnice de pe carcasa aparatului
- Protecția împotriva pătrunderii apei - vezi plăcuță cu datele tehnice de pe carcasa aparatului

2.2. Montaj

ATENȚIE! Toate operațiunile de instalare și racordare trebuie realizate de specialiști calificați.

- Comanda termică combinată se montează la mufta încălzitorului de apă, parcată cu TR. Vezi Fig.1 (3 - bucsă); 4 - comandă termică combinată) și Fig.2 (8 - bucsă; 9 - comandă termică combinată).
- Scoateți capacul frontal, deșurubând șuruburile - clemele cu șurub sunt marcate, după cum urmează:

Termostat reglabil:

Clema C - contact de bază

Clema 1 - contact normal închis. Se deschide cu creșterea temperaturii.

Clema 2 - contact normal deschis. Nu se utilizează

Declanșator termic de protecție:

Clema C - contact normal închis. Se deschide cu creșterea temperaturii.

3. Racordare la rețeaua electrică.

Montajul și pornirea inițială trebuie făcute de către electrician calificat.

La instalarea încălzitorului asigurați-vă că acesta nu atinge suprafața inferioară a recipientului de apă.

Încălzitorul trebuie conectat la o priză electrică racordată și împământată în mod corespunzător.

Racordarea la rețeaua electrică se realizează printr-un circuit electric separat, protejat cu siguranță.

Asigurați-vă că boilerul este plin cu apă înainte de a-l porni.

Încălzitorul nu trebuie instalat în apropierea unor surse de căldură cu temperatură de peste 80°C.

Variantele de scheme de racordare de încălzitoare 3kW, 4,5kW și 6kW sunt următoarele:

- Fig. 4 - Alimentare electrică trifază - racordare tip „Steer”
- Fig. 5 - Alimentare electrică mono-fazăată 230V.
- Variantele de scheme de racordare de încălzitoare 7,5KW și 12kW sunt următoarele:
- Fig. 6 - Alimentare electrică trifază - racordare tip „Delta”
- Fig. 7 - Alimentare electrică bifazăată 400V

Unde:
5 - dispozitiv de deconectare de la rețeaua electrică, care să asigure o protecție de deconectare a tuturor poliilor în cazul supraîncălzirii de categoria III.

- F1, F2 - Siguranță automată;
- K2 - contactor
- Tr - comandă combinată
- R - încălzitor.

ATENȚIE! Împănimentarea carcasei boilerului este obligatorie. Conectați conductorul de protecție la clema marcată cu semnul 

ATENȚIE! Niciodată nu racordați comanda combinată direct la încălzitor.

ATENȚIE! Înainte de a conecta boilerul la rețeaua de alimentare cu energie electrică, asigurați-vă că aparatul este umplut cu apă.

4. Funcționare.

4.1. **Setarea temperaturii** - vezi Fig.1 și Fig.12.

Această setare permite o setare treptată a temperaturii dorite, ceea ce se face cu ajutorul manetei (Fig.11-C / Fig.12-C) a controlului combinat al temperaturii.

4.2. Protecție la temperatură.

Declanșatorul termic de protecție deconectează elementul încălzitor de la rețeaua electrică, atunci când temperatura atinge valori ridicate.

ATENȚIE! Repunerea în funcționare (reconectarea) se face numai de către un tehnician calificat, autorizat pentru mentenanța tehnică a aparatului.

Informații pentru specialistul de service:

- Deconectați alimentarea electrică
- Verificați și îndepărtați problema, pentru care funcționarea boilerului a fost întreruptă.
- Declanșatorul termic trebuie răcit până la temperatura camerei.
- Desfaceți capacul și apăsați butonul declanșatorului termic (Fig.11 - B sau Fig.12 - B în funcție de modelul de comandă) până când auziți un făcânit.
- Înainte de a conecta boilerul la rețeaua de alimentare cu energie electrică, asigurați-vă că aparatul este umplut cu apă.

ATENȚIE! Conducția de apă caldă, precum și porți ale instalației de siguranță (supapă de siguranță, etc.) se pot întrerbuși!

5. Exploatare și întreținere.

Depanare: dacă apa din boiler nu se încălzește, verificați dacă siguranță automată nu a fost oprită. Toate celelalte defecte trebuie să fie îndepărtate de către un expert calificat.

În cazul utilizării apei dure se acumulează calcar, care trebuie să fie îndepărtat de către un expert, după unu sau doi ani. Curățarea se realizează prin gaura flanșei. Încălzitorul trebuie demontat pentru a putea fi curățat interiorul vasului. La montarea încălzitorului trebuie folosită o nouă garnitură.

Anoul reactiv de magneziu încorporat trebuie verificat de către un expert după doi ani de funcționare, după care în fiecare an de funcționare a aparatului. Anoul de protecție trebuie înlocuit cu unul nou în caz de uzură în proporție de 3/4 sau mai mult.

Nu folosiți agenți de curățare abrazivi, solvenți pentru vopsele și altele pentru curățarea aparatului.

INSTRUCȚIUNI DE INSTALARE A UNEI COMBINAȚII DIN DOUĂ ÎNCĂLZITOARE ȘI CONTROL COMBINAT AL TEMPERATURII.

Boilerele electrice cu volum mare (BWM) sunt protejate în așa fel încât să ofere posibilitate de instalare a două încălzitoare. Acestea se poziționează în partea din mijloc a aparatului sau în partea de jos a acestuia, folosind flanșa.

ATENȚIE! În Tabelul 1 de mai jos vedeți combinațiile de încălzitoare și volumuri de boiler admise.

ATENȚIE! Încălzitorul și termostatul trebuie obligatoriu furnizate de producătorul acestui boiler cu volum mare sau să fie testate și aprobate de către acesta. Producătorul nu răspunde pentru servicii de garanție și post-garanție a aparatului, dacă una dintre indicațiile de mai sus nu este îndeplinită. Utilizarea unor elemente încălzitoare neautorizate sau neautorizate de producător, pot provoca pagube materiale importante sau pot avea efect dăunător asupra sănătății umane sau asupra animalelor.

ATENȚIE! Acest aparat poate să fie folosit de copii cu vârstă de minimum 8 ani și de persoane cu capacități fizice, senzoriale sau mintale reduse sau fără experiență și cunoștințe, dacă sunt supravegheați sau instruiți cu privire la utilizarea în siguranță a aparatului și înțeleg riscurile implicare.

ATENȚIE! Copiii nu trebuie să se joace cu aparatul!

ATENȚIE! Operațiile de curățare și întreținere nu trebuie să fie efectuate de copiii nesupravegheați.

ATENȚIE! În tabelul următor sunt indicate combinațiile dintre rezistențe și boilerle de mare capacitate.

1. Încălzitor electric.

1.1. Date tehnice

- Putere nominală - vezi marcajul;
- Tensiune nominală - vezi marcajul;
- Filet pentru instalarea încălzitorului - 1 ½" (6/4") (pentru model 12kW - 2")

1.2. Cerințe pentru montaj – Fig.3

Se montează la mufa încălzitorului marcată cu „HE” sau „EE”.

ATENȚIE! Pe această pozitie trebuie să fie montată rezistența cu puterea mai mică.

Încălzitorul (11) se montează direct la mufa marcată cu „HE” sau „EE”, sudată la recipientul de apă. Filetul trebuie să fie etanșat.

- Montarea încălzitorului la flanșa situată în partea laterală a boilerului:

ATENȚIE! Pe această pozitie este obligatoriu montarea unei rezistențe cu putere mai mare.

- Îndepărtați capacul de plastic lateral (5)
- Deșurubați piulițele (3) flanșei
- Montați flanșa cu mufa sudată (2) și garnitură de cauduc (1), furnizate în set cu încălzitorul.
- Folosiți șuruburile și piulițele boilerului.
- Folosiți șablonul de la kit-ul încălzitorului, pentru a face un orificiu în capacul de plastic (5) și în Izolația din poliuretanan moale (4)
- Montați capacul de plastic (5) împreună cu Izolația (4)
- Montați încălzitorul (7) și garnitura (6) la mufa flanșei

2. Control combinat al temperaturii.

2.1. Date tehnice:

- Comanda termică include termostat reglabil și declanșator termic protejat cu reconectare manuală.
- Tensiune nominală - vezi plăcuță cu datele tehnice de pe carcasa comenzi;
- Curent nominal - vezi plăcuță cu datele tehnice de pe carcasa comenzii;
- Protecția împotriva pătrunderii apei - vezi plăcuță cu datele tehnice de pe carcasa comenzii.

2.2. Montaj.

ATENȚIE! Toate operațiunile de instalare și racordare trebuie realizate de specialiști calificați.

- Comanda termică combinată se montează la mufa încălzitorului de apă, parcată cu TR, Vezi fig. 11 (8 - bușca, 9 - comanda termică combinată)
- Scoateți capacul frontal, deșurubând cele trei șuruburi - Clemele cu șurub sunt marcate, după cum urmează:

Termostat reglabil:

Clema C - contact de bază

Clema 1 - contact normal închis. Se deschide cu creșterea temperaturii.

Clema 2 - contact normal deschis. Nu se utilizează.

declanșator termic de protecție:

Clema C - contact de bază

Clema 2 - contact normal închis. Se deschide cu creșterea temperaturii.

3. Racordare la rețeaua electrică.

- Montajul și pornirea inițială trebuie făcută de către un electrician calificat;
- La instalarea încălzitorului asigurați-vă că acesta nu atinge suprafața interioară a recipientului de apă;
- Încălzitorul trebuie conectat la o priză electrică recordată și împământată în mod corespunzător;
- Racordarea la rețeaua electrică se realizează printr-un circuit electric separat, protejat cu siguranță.
- Asigurați-vă că boilerul este plin cu apă înainte de a-l porni;

- Încălzitorul nu trebuie instalat în apropierea unor surse de căldură cu temperatură de peste 80°C. Schemele opționale de conectare sunt după cum urmează (vezi de asemenea Tabelul 1):

- Alimentare electrică trifază - racordare tip „Stea” - 3kW, 4,5 kW și 6kW.
- Alimentare electrică trifază - racordare tip „Stea” + racordate tip „Delta” - Fig.8 la utilizarea combinațiilor de încălzitori 7,5kW/12kW și 3kW/4,5kW/6kW.
- Alimentare electrică trifază - racordare tip „Delta” - racordate tip „Delta” - Fig.9 la utilizarea combinațiilor de încălzitori 7,5kW/12kW și 7,5kW.

Unde:

- 5 - dispozitiv de deconectare de la rețeaua electrică, care să asigure o protecție de deconectare a tuturor poliilor în cazul supraîncălzirii de categoria III.

F1, F2 - siguranțe automate;

K1 - comandă 1;

T1 - comandă combinată;

R1 și R2 - Încălzitori;

ATENȚIE! Împănșămintarea carcasei boilerului este obligatorie. Conectați conductorul de protecție la clema marcată cu semnul .

ATENȚIE! Niciodată nu racordați comanda combinată direct la încălzitor.

ATENȚIE! Înainte de a conecta boilerul la rețeaua alimentară cu energie electrică, asigurați-vă că aparatul este umplut cu apă.

4. Funcționare.

4.1. Setarea temperaturii - Vezi Fig.11 și Fig.12 în funcție de modelul controlului.

Această setare permite o setare treptată a temperaturii dorite, ceea ce se face cu ajutorul manetei (Fig. 11 - C / Fig.12 - C) a controlului combinat al temperaturii.

4.2. Protecție la temperatură.

Declanșatorul termic de protecție deconectează elementul încălzitor de la rețeaua electrică, atunci când temperatura atinge valori ridicate.

ATENȚIE! Repunerea în funcționare (reconectarea declanșatorului termic se face numai de către un tehnician calificat, autorizat pentru mentenanța tehnică a aparatului).

Informații pentru specialistul de service:

- Deconectați alimentarea electrică;
- Verificați și îndepărtați problema, pentru care funcționarea boilerului a fost întreruptă;
- Declanșatorul termic trebuie răcit până la temperatura camerei;
- Desfaceți capacul și apăsați butonul declanșatorului termic (Fig.11 - B sau Fig.12 - B în funcție de modelul de comandă) până când auziți un clicănit.
- Înainte de a conecta boilerul la rețeaua de alimentare cu energie electrică, asigurați-vă că aparatul este umplut cu apă.



ATENȚIE! Conducerea de apă caldă, precum și părțile ale instalației de siguranță (supapă de siguranță, etc.) se pot înfierbântă!

5. Exploatare și întreținere.

Depanare: dacă apa din boiler nu se încălzește, verificați dacă siguranța automată nu a fost operă. Toate celelalte defecțe trebuie să fie îndepărtate de către un expert calificat.

În cazul utilizării apei dure se acumulează calcar, care trebuie să fie îndepărtat de către un expert, după unu sau doi ani. Curățarea se realizează prin gaura flanșei. Încălzitorul trebuie demontat pentru a putea fi curățat interiorul vasului. La montarea încălzitorului trebuie folosită o nouă garnitură. Anodul reactiv de magneziu încorporat, trebuie verificat de către un expert după doi ani de funcționare, după care înlocuirea anodului este necesară. Anodul de protecție trebuie înlocuit cu unul nou în caz de uzură în proporție de 3/4 sau mai mult.

Nu folosiți agenți de curățare abrazivi, solvenți pentru vopsele și altele pentru curățarea aparatului.



Instrucțiuni privind protecția mediului înconjurător: Aparatele electrice uzate sunt materiale valoroase, motiv pentru care nu trebuie aruncate împreună cu altele deșeurilor menajere! Va rugăm să sprijiniți și să participați la programele de reciclare a materialelor și a mediului înconjurător prin predarea acestui aparat în centrele specializate de preluare a acestora (dacă există).

Мощность / Power / Potencia / Leistung / Poder / Потужність	Объём / Capacity / Capacitate / ёмкость / Kapazität / Capacidade / Ылгыжлыгы / Volumen / Volume /						Серия / Whiting / Кабулдан / Олжоткон / Энкрипонпоинина / Альтернативно / Альтернативно / Выработка / Производство	Предупреждение / Fuse / Siguranța / Аварбия / Преткориничель / Обугиель / Fusible / Сбеганель / Fusivel / Замодиким, т. / A			
	160	200	300	400	500	800			1000	1500	2000
3kW	+	+	+	+	+	+	+	+	+	Fig.4 (Fig.5)	16A (16A)
4.5kW	+	+	+	+	+	+	+	+	+	Fig.4 (Fig.5)	16A (25A)
6kW	+	+	+	+	+	+	+	+	+	Fig.4 (Fig.5)	16A (32A)
7.5kW	+	+	+	+	+	+	+	+	+	Fig.6 (Fig.7)	16A (25A)
12kW	+	+	+	+	+	+	+	+	+	Fig.6 (Fig.7)	25A
3kW + 3kW	+	+	+	+	+	+	+	+	+	Fig.10	16A
3kW + 4.5kW	-	+	+	+	+	+	+	+	+	Fig.10	16A
3kW + 6kW	-	+	+	+	+	+	+	+	+	Fig.10	16A
4.5kW + 4.5kW	-	+	+	+	+	+	+	+	+	Fig.10	16A
4.5kW + 6kW	-	+	+	+	+	+	+	+	+	Fig.10	25A
6kW + 6kW	-	+	+	+	+	+	+	+	+	Fig.10	25A
7.5kW + 3kW	-	-	-	+	+	+	+	+	+	Fig.8	25A
7.5kW + 4.5kW	-	-	-	+	+	+	+	+	+	Fig.8	25A
7.5kW + 6kW	-	-	-	+	+	+	+	+	+	Fig.8	32A
12kW + 3kW	-	-	-	+	+	+	+	+	+	Fig.8	32A
12kW + 4.5kW	-	-	-	+	+	+	+	+	+	Fig.8	25A
12kW + 6kW	-	-	-	+	+	+	+	+	+	Fig.8	32A
12kW + 7.5kW	-	-	-	+	+	+	+	+	+	Fig.9	32A

Table 1

(+) допустимо (+) admissible (+) admisible (+) admissibi (+) dopustiv (+) neopodbiti (+) admissible (+) допустимый
 (-) не допустимо (-) inadmissible (-) inadmissible (-) inadmissibi (-) nedopustiv (-) neopodbitetec (-) inadmissible (-) inadmissible (-) неприпустимое

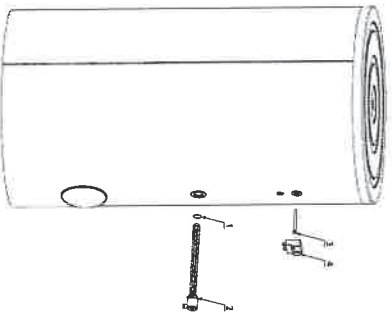


Fig 1

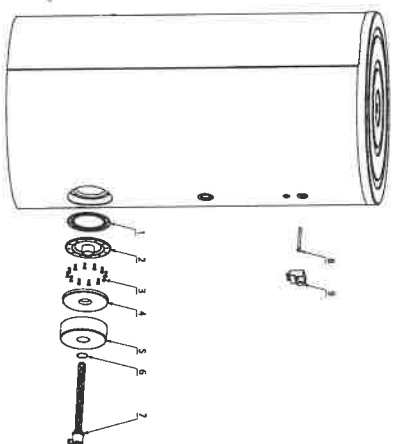


Fig 2

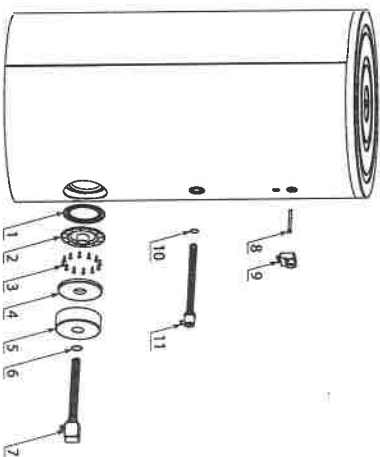


Fig 3

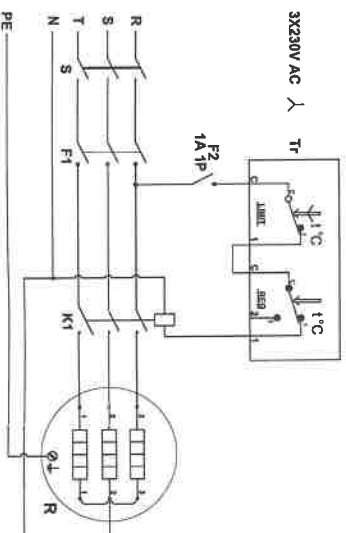


Fig 4

Fig 5

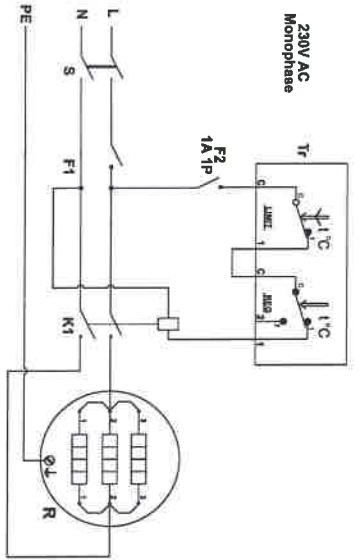


Fig 8

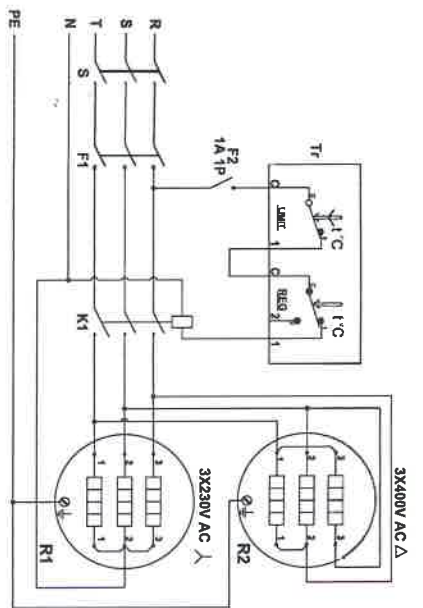


Fig 6

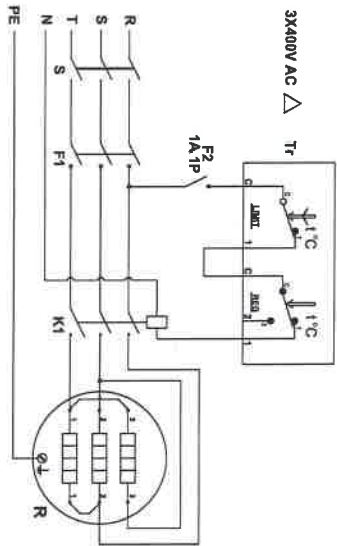


Fig 9

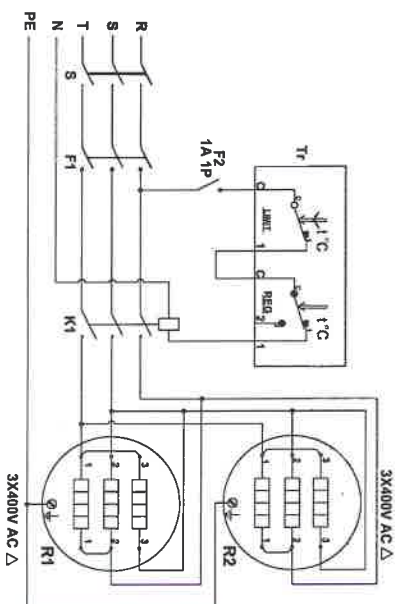


Fig 7

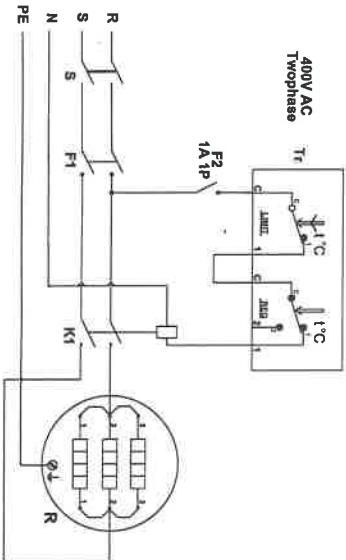


Fig 10

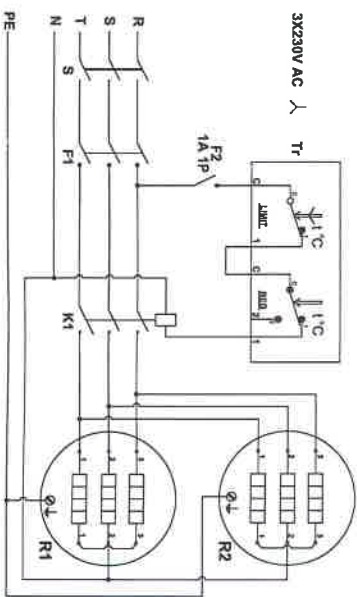


Fig 11

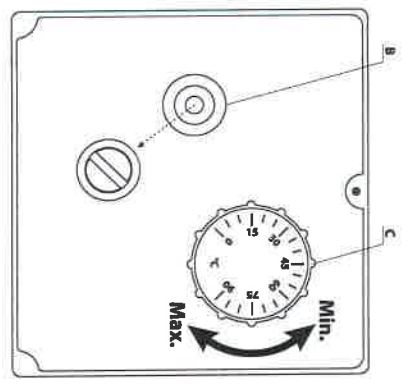


Fig 12

