

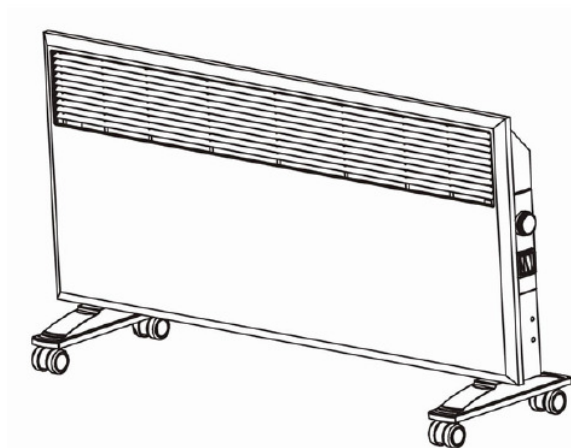


**romstal®**  
UNIVERSUL INSTALAȚIILOR

## Convectoare electrice

**Model:** VISION

**Cod Romstal:** 81CE1600, 81CE1900



### **INSTRUCTIUNI DE UTILIZARE**



Revizia nr. 1 / septembrie 2018

**STIMATI CLIENTI,  
VA MULTUMIM FOARTE MULT PENTRU ACHIZITIONAREA CONVECTORULUI!**

Consideram, intr-adevar, ca veti fi foarte multumiti sa folositi acest aparat timp indelungat!

Va rugam sa cititi foarte bine manualul de instructiuni inainte de folosirea acestui convector.

**ATENTIE**

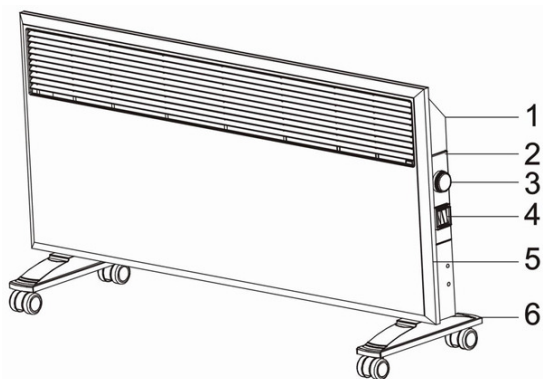
---

1. Va rugam ca, inainte de utilizare, sa verificati daca puterea si capacitatea racordului corespund acestui aparat.  
(220 V - 240 V)
2. Nu acoperiti convectorul.
3. In cazul in care cablul de alimentare electrica este deteriorat, pentru a se evita pericolele, acesta trebuie inlocuit de producator, agentul de service sau alt personal calificat similar.
4. Nu amplasati convectorul sub racord.
5. Decuplati intotdeauna convectorul când nu este in functiune.
6. Pentru deconectarea convectorului, positionati comenzile in pozitia OFF si indepartati fisa din priza.
7. Copiii ar trebui supravegheati pentru a va asigura ca nu folosesc dispozitivul ca o jucarie.
8. Acest dispozitiv nu trebuie folosit de persoane (inclusiv copii) cu capacitati fizice, senzoriale si mentale reduse, sau care nu dispun de suficienta experienta sau cunostinte, decât daca sunt supravegheate sau au fost instruite in privinta dispozitivului de catre o persoana responsabila cu siguranta.
9. Nu folositi convectorul daca are cablul sau fisa deteriorata sau daca s-a defectat, a cazut sau este deteriorat in orice modalitate. Duceti convectorul la un centru service autorizat pentru a fi inspectat.
10. Folositi convectorul numai in scopul pentru care a fost proiectat.
11. Decuplati intotdeauna convectorul inainte de a-l curata sau a-l muta.
12. Nu folositi convectorul intr-un mediu cu potential exploziv sau cu gaze explozive.
13. Daca apar probleme, nu reparati convectorul; transportati-l la un service autorizat. Numai persoanele calificate pot sa-l repare.
14. Nu folositi convectorul in exterior.
15. Nivelul de siguranta IPX4: Convectorul poate fi folosit in baie, dar trebuie montat pe perete si trebuie sa se afle intr-un loc care nu poate fi atins in timp ce sunteti in cada de baie sau sub dus.
16. Nu folositi convectorul in imediata apropiere a unei bai, a unui dus sau a unei piscine.
17. Nu acoperiti convectorul cu articole de imbracaminte.
18. Mentineti-l curat. Nu introduceti sau nu permiteti patrunderea unor obiecte straine in gurile de aerisire sau de evacuare, deoarece acest lucru ar putea sa produca aparitia unor electrocutari, incendii sau ar putea deteriora convectorul.
19. Nu puneti cablul peste nicio parte a convectorului.
20. Convectorul se poate incalzi foarte mult in timpul utilizarii. Fiti atenti!
21. Nu puneti cablul sub un covor. Nu puneti nimic pe cablu.
22. Nu puneti convectorul pe cablu.

## COMPONENTE

---

1. Panou posterior.
2. Tabloul de comanda.
3. Butonul de comanda a temperaturii.
4. Comutatorul etans la apa.
5. Panou frontal.
6. Roti.

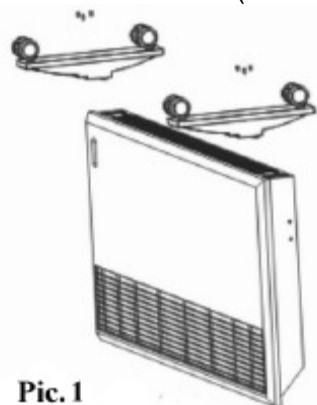


## MONTARE SI EXPLOATARE

---

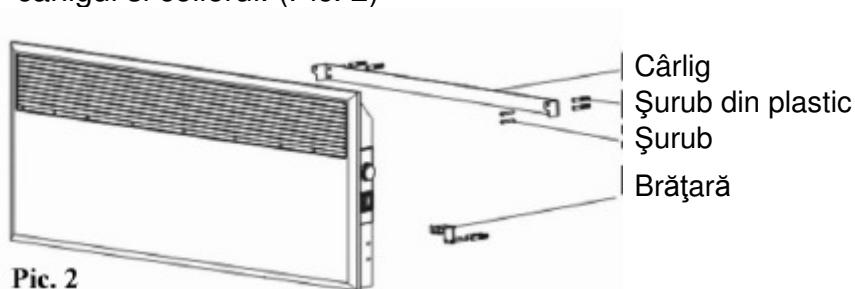
### Montare

1. Despachetati convectorul.
2. Montati rotile. (Pic. 1)



Pic. 1

3. In cazul modelelor montate pe perete nu trebuie sa instalati rotile. Fixati, pur si simplu, cârligul si colierul. (Pic. 2)



Pic. 2

4. Cerinta privind zona de utilizare a modelelor cu montare in perete: Convectorul ar trebui sa se afle la o distanta de 200 mm deasupra pardoselii si ar trebui sa fie luat in considerare cu atentie spatiul din jurul acestuia, distanta dintre convector si obiecte trebuind sa fie de 200 mm in lateral si de 500 mm in partea frontala si de 500 mm in partea superioara; de asemenea, este interzisa o distanta dintre convector si perete de mai putin de 200 mm; este interzisa si o distanta mai mica de 500 mm fata de plafon. Aceste distante sunt necesare pentru o conventie eficienta, prin urmare o incalzire eficienta.

## Exploatare

1. Amplasati convectorul pe o suprafata la nivel, in pozitie verticala; asigurati-va ca intrerupatorul de electricitate se afla in pozitia „OFF”.
2. Cuplati convectorul intr-o priza casnica obisnuita.
3. Pentru a porni convectorul, rotiti comutatorul in pozitia „on”. Se va aprinde lumina indicatoare.
4. Dupa punerea in functiune, va rugam sa rotiti butonul de comanda in sensul acelor de ceasornic in pozitia max.; temperatura din incapere va creste treptat. Dupa ce temperatura din incapere ajunge la valoarea dorita, va rugam sa rotiti butonul de comanda in sensul invers acelor de ceasornic, pâna când se aude un clic slab. In acest moment, convectorul nu mai functioneaza si lumina se stinge.
5. Rotiti butonul de comanda a temperaturii in sensul acelor de ceasornic si temperatura va creste si, daca rotiti invers, temperatura scade. Convectorul poate functiona incontinuu pâna când temperatura din incapere atinge temperatura setata in prealabil. Iar daca temperatura din incapere scade, puneti-l din nou in functiune. (Poate functiona ciclic pentru a mentine o temperatura confortabila in incapere).
6. Daca nu folositi convectorul, intrerupeti alimentarea si decuplati convectorul.
7. Selectarea puterii: Puteti selecta puterea in functie de necesitati.

Model:	Joasa	Ridicata
81CE1600	750 W	1500 W
81CE1900	1000 W	2000 W

## CURATARE SI INTRETINERE

---

1. Inainte de curatare asigurati-va ca aparatul este oprit si decuplat din priza; permiteti racirea completa a acestuia.
2. Va rugam sa folositi o bucata de material moale pentru curatarea convectorului si detergent neutru sau alcool, in special pentru fereastra din partea superioara; Mentineti convectorul curat.
3. Nu introduceti convectorul, cablul sau stecherul in apa.
4. Nu curatati partile interioare ale convectorului.
5. Nu incercati sa deschideti carcasa acestui convector. In acesta nu exista componente care sa poata fi reparate de utilizatori.
6. Atunci când este depozitat, convectorul ar trebui sa fie racit si pus intr-o cutie intr-un loc uscat si aerisit.

## DATE TEHNICE

---

Model:	<b>81CE1600</b>	<b>81CE1900</b>
Tensiune:	220 V-240 V~50 Hz	220 V-240 V~50 Hz
Putere:	750 W/1500 W	1000 W/2000 W
	Termostat mecanic Lumina indicatoare alimentare Protectie la supraincalzire Grad de protectie impotriva stropilor: IPX4 Elementul de incalzire: aluminiu Montare pe perete sau in picioare Lungime cablu de alimentare: 1,8 m	
Dimensiune:	560 x 70 x 400 mm	730 x 70 x 400 mm
Dimensiune cutie:	560 x 260 x 490 mm	730 x 260 x 490 mm
Masa neta /bruta:	3,5 kg /4,3 kg	4,6 kg /5,4 kg

Colectivul de redactare a cartii tehnice:

Traducere: **S.C. SYNTAX TRAD S.R.L.**  
Tehnoredactare: **S.C. SYNTAX TRAD S.R.L.**

---

BUCURESTI - ROMANIA - Sos. Vitan-Barzesti nr. 11A, sector 4; Tel/Fax: 021-332.09.01, 334.94.63;  
Reg. Com. J/40/14205/1994 - Cod fiscal R 5990324 - Cont RO74RNCB5010000000130001 B.C.R.  
Sector 1, BUCURESTI - RO43BACX0000000030565310 HVB sucursala Grigore Mora  
BUCURESTI; Capital Social: 139.400.000.000 ROL (13.940.000 RON)

