



Producator: **Stiebel-Eltron Germania**

Convecteur electric de perete cu ventilator

Model: CK Premium

Cod Romstal: 81CE2004



INSTRUCTIUNI DE INSTALARE SI UTILIZARE



Revizia nr. 0 / iunie 2020

Observatii speciale

Utilizare

1. Observatii generale

1.1 Recomandari de siguranta

1.2 Alte simboluri utilizate in aceasta documentatie

1.3 Observatii referitoare la echipament

1.4 Unitati de masura

2. Siguranta

2.1 Utilizare conforma

2.2 Sfaturi de siguranta generala

2.3 Marcaje

3. Descrierea echipamentului

4. Utilizare

4.1 Unitate de programare

4.2 Pornirea si oprirea echipamentului

4.3 Regim stand-by

5. Setari

5.1 Blocare comenzi

5.2 Afisaj standard

5.3 Meniu standard

5.4 Meniu de configurare

6. Curatare si intretinere

7. Defectiuni de functionare

8. Siguranta

8.1 Instructiuni generale de siguranta

8.2 Prescriptii, standarde si directive

9. Descrierea echipamentului

9.1 Livrarea standard

10. Montajul

10.1 Distanțe minime

10.2 Montajul pe consola

10.3 Amplasarea echipamentului

10.4 Demontarea echipamentului

10.5 Conectarea electrica

11. Punere in functiune

12. Defectiuni de functionare

13. Predarea echipamentului catre client

14. Date tehnice

14.1 Cote si racorduri

14.2 Indicatii referitoare la consumul energetic

14.3 Tabel date tehnice

GARANTIE

PROTECTIA MEDIULUI SI RECICLARE

OBSERVATII SPECIALE

- Nu lasati echipamentul la indemana copiilor mai mici de 3 ani daca nu sunt supravegheati in mod permanent.
- Echipamentul poate fi pornit si oprit de copii cu varste cuprinse intre 3 si 7 ani, cand sunt supravegheati sau au fost instruiti in ceea ce priveste functionarea echipamentului si intelegerea riscurilor ce pot aparea. Conditia prealabila este ca echipamentul sa fi fost montat conform instructiunilor descrise. Este interzis copiilor cu varste cuprinse intre 3 si 7 ani sa branseze la priza electrica sau sa intervina asupra reglajelor echipamentului.
- Echipamentul poate fi utilizat de copii de 8 ani si mai mari si persoane cu facultati fizice, senzoriale sau mentale reduse, sau de catre persoane fara experienta, cand acestia sunt supravegheati sau au invatat sa utilizeze in siguranta si au inteles pericolele intalnite.
- Nu lasati copii sa se joace cu echipamentul. Nu permiteti curatarea sau intretinerea de catre copii nesupravegheati.
- Unele componente ale echipamentului pot fi calde si genereaza arsuri. Prezenta copiilor sau a persoanelor vulnerabile necesita o atentie speciala.
- Pentru a evita supraincalzirea echipamentului, nu il acoperiti.
- Nu instalati echipamentul direct sub o priza electrica murala.
- In cazul unei racordari fixe, echipamentul trebuie sa poata fi izolat de sector printr-un intrerupator omnipolar cu deschiderea minima a contactelor de 3mm.

UTILIZARE

Informatii generale

- Cablul de alimentare electrica trebuie inlocuit numai (daca este deteriorat) de catre personal calificat autorizat de producator, utilizand piese de schimb originale.
- Securizati echipamentul in conformitate cu instructiunile descrise in capitolul „Instalare”.

Capitolele „Informatii speciale” si „Utilizare” sunt concepute atat pentru utilizatorii, cat si pentru contractorii calificati. Capitolul ”Instalare” este conceput pentru contractorii calificati.



Nota

Cititi cu atentie aceste instructiuni inainte de a utiliza echipamentul si retineti-le pentru o viitoare consultare.

Daca este necesar, predati instructiunile noului proprietar.

1.1 Recomandari de siguranta




1.1.1 Structura recomandarilor de siguranta



CUVANTUL CHEIE al tipului de risc

In continuare, in cadrul instructiunilor de siguranta sunt enumerate consecintele posibile ce pot fi generate de o defectiune.

1.1.2 Simboluri, tipul de risc

Simbol	Tipul de risc
	Ranire
	Electrocutare
	Arsuri (ardere, supraincalzire)

1.1.3 Cuvinte cheie

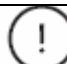

CUVANT CHEIE	SENS
PERICOL	Nerespectarea acestei informatii poate genera ranirea grava sau decesul.
AVERTISMENT	Nerespectarea acestei informatii poate genera ranirea grava sau decesul.
ATENTIE	Nerespectarea acestei informatii poate genera raniri usoare sau minore.

1.2 Alte simboluri utilizate in aceasta documentatie




Nota

Informatiile generale sunt identificate prin simbolul adiacent.
Cititi cu atentie aceste texte.

Simbol	Semnificatie
	Pierderi de materiale (deteriorarea echipamentului, pierderi indirecte si poluarea mediului)
	Eliminarea echipamentului

- Simbolul indica faptul ca trebuie sa faceti ceva. Actiunea pe care trebuie sa o efectuati este descrisa pas cu pas.

1.3 Observatii referitoare la echipament

Simbol	Semnificatie
	Nu acoperiti niciodata echipamentul

1.4 Unitati de masura



Nota

Toate masuratorile sunt indicate in mm cu exceptia situatiei in care se stabileste in mod diferit.

2. Siguranta

2.1 Utilizare conforma

Echipamentul este proiectat pentru a incalzi zonele de locuit.

Echipamentul este conceput pentru uz casnic. Poate fi utilizat in siguranta si de catre personal nespecializat. Echipamentul poate fi utilizat si intr-un spatiu nerezidential, de exemplu in cadrul unor sedii mici de firme, daca este utilizat in acelasi mod.

Orice alta utilizare diferita de aceea descrisa este considerata neadecvata. Respectarea acestor instructiuni si a instructiunilor pentru orice accesoriu folosit face parte din masurile necesare pentru utilizarea corecta a acestui echipament.

2.2 Sfaturi de siguranta generala



AVERTISMENTE pentru raniri

- Nu lasati echipamentul la indemana copiilor mai mici de 3 ani daca nu sunt supravegheati in mod permanent.
- Echipamentul poate fi pornit si oprit de copii cu varste cuprinse intre 3 si 7 ani, cand sunt supravegheati sau au fost instruiti in ceea ce priveste functionarea echipamentului si intelegerea riscurilor ce pot aparea. Conditia prealabila este ca echipamentul sa fi fost montat conform instructiunilor descrise. Este interzis copiilor cu varste cuprinse intre 3 si 7 ani sa branseze echipamentul la priza electrica sau sa intervina asupra reglajelor echipamentului.
- Echipamentul poate fi utilizat de copii de 8 ani si mai mari si persoane cu facultati fizice, senzoriale sau mentale reduse, sau de catre persoane fara experienta, cand acestia sunt supravegheati sau au invatat sa utilizeze in siguranta si au inteles pericolele intalnite.
- Nu lasati copii sa se joace cu echipamentul. Nu permiteti curatarea sau intretinerea de catre copiii nesupravegheati.



AVERTISMENT de ranire

In camerele inchise, temperaturile pot atinge rapid nivele inalte. Asigurati supravegherea constanta daca echipamentul functioneaza intr-o camera mica si persoanele ce se afla in acea camera nu pot regla echipamentul sau nu sunt prezenti in mod constant in camera.



AVERTISMENT Arsuri

Este interzisa folosirea echipamentului daca....

- **Daca distanta fata de obiectele adiacente sau materialele inflamabile (ex. furnitura, textile) ar fi mai mica decat distanta minima permisa.**
- **In camere in care exista riscul de incendiu sau explozie din cauza substantelor chimice, prafului, gazelor sau vaporilor, inainte de a incepe incalzirea, aerisiti bine camera.**
- **In apropierea tevilor si zonelor de stocare, ce transporta sau contin materiale inflamabile sau explozive.**
- **Daca componentele echipamentului sunt deteriorate, echipamentul a cazut sau exista o defectiune.**



AVERTISMENT Arsuri

- Este interzisa amplasarea oricaror obiecte sau materiale inflamabile, combustibile sau izolante pe echipament sau foarte aproape de acesta.
- Asigurati-va ca aspiratia si refularea aerului nu sunt niciodata blocate.
- Este interzisa amplasarea oricaror obiecte intre echipament si perete.



AVERTISMENT Arsuri

Componentele echipamentului se pot incalzi foarte tare si pot provoca arsuri. Va recomandam sa fiti foarte atenti in prezenta unor persoane vulnerabile sau copiilor.

AVERTISMENT SUPRAINCALZIRE



Pentru a preveni supraincalzirea, nu acoperiti niciodata echipamentul cu nimic.



Pierderea materialelor

- Asigurati-va ca nu ating echipamentul cablurile de alimentare electrica.
- Nu va asezati niciodata pe echipament.
- Nu folositi niciodata echipamentul in aer liber.

2.3 Marcaje

Consultati placuta de timbru a echipamentului.

3. Descrierea echipamentului

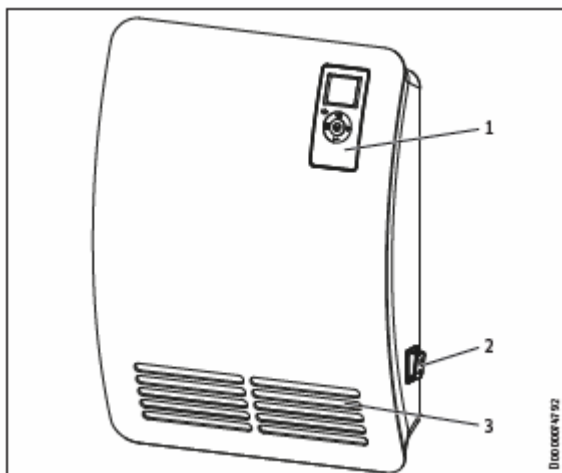
Echipamentul este un convector electric cu montaj pe perete cu incalzire directa a incaperilor cum ar fi birourile, bucatariile, baile sau altele similare.

Ventilatorul vehiculeaza aerul interior ce este incalzit de o rezistenta electrica. Aerul este distribuit prin canalul de aer cald si grila de refulare amplasata in partea de jos a convectorului. Cand este atinsa temperatura camerei, aceasta este mentinuta prin incalzirea periodica.

Protectie la supraincalzire

Convectorul este echipat cu un intrerupator de siguranta ce opreste echipamentul in cazul supraincalzirii. Dupa ce este remediata cauza supraincalzirii, echipamentul reporneste in cateva minute (perioada de racire).

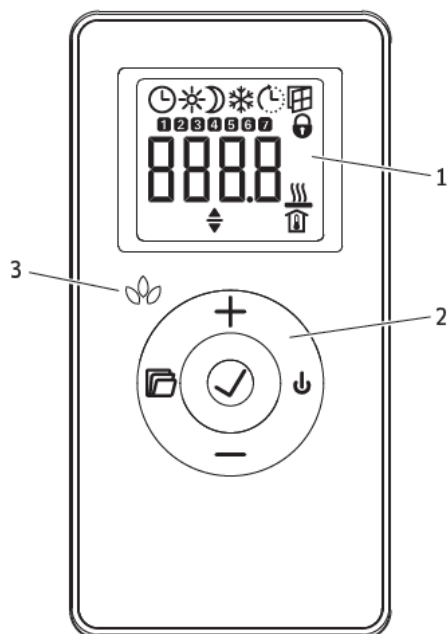
4. Utilizare



1. Unitatea de programare
2. Comutator Pornit/Oprit
3. Evacuare aer

4.1 Unitate de programare

Utilizarea se realizeaza prin intermediul unitatii de programare, care se gaseste sus in dreapta, pe partea frontala a aparatului.



1. Afisaj
2. Interfata utilizator
3. Indicatie regim silentios (Silent Mode) cu treapta de incalzire 1000W

4.11 Interfata utilizator

Tasta **Denumire** **Descriere**



Tasta "Standby" Pornirea unitatii de programare; setarea unitatii de programare si a convectorului in regim Standby



Tasta "OK" Selectie;
Confirmare setari



Tasta "Meniu" Meniu de activare si iesire



Tasta "+" Acces la articolele din meniu;
Modificare setari










Tasta "-" Acces la articolele din meniu;
Modificare setari

4.1.2. Display

Daca nu se efectueaza nicio actiune timp de 20 de secunde, lumina de fundal se va stinge. Apasati orice buton pentru a aprinde din nou lumina de fundal.

Simboluri

Simbol	Descriere
	Afisajul orei: Indicarea orei curente sau a unei ore de pornire programate
	Programul orar activat: Echipamentul incalzeste in conformitate cu programul selectat.
	Regimul Confort: Echipamentul mentine temperatura de confort setata. Setarea standard: 21.0°C. Utilizati aceasta setare pentru a avea o temperatura confortabila in camera atunci cand sunt prezente persoane in spatiul respectiv.
	Regim de functionare pe timpul noptii: Echipamentul regleaza temperatura economica presetata. Setarea implicita: 18.0°C. Utilizati aceasta setare pentru regimul nocturn sau cand sunteti absent cateva ore.
	Protectie antiinghet: Echipamentul mentine temperatura camerei la 7.0°C. Utilizati aceasta setare pentru a proteja impotriva inghetului o incapere neutilizata

	<p>Pornire adaptiva: Cand este activat programul de temporizare, timpii de pornire a convecteurului sunt adaptati in functie de durata necesara pentru a atinge temperatura ambianta setata la ora programata. Conditia necesara: functia "pornire adaptata" este activata (consultati capitolul „Reglaje/Meniu standard”).</p>
Simbol	Descriere
	<p>Detectarea ferestrei deschise: Pentru a evita consumul inutil de energie electrica in momentul aerisirii incaperilor, aparatul trece in mod automat in regim de protectie antiinghet timp de o ora cand sunt deschise geamurile. Simbolul „detectare fereastră deschisa” clipeste. Puteti sa iesiti din regimul de protectie antiinghet dupa ce s-a incheiat aerisirea, apasand manual una din tastele „+” sau „OK”. Echipamentul incalzeste din nou incaperea, pana cand se atinge temperatura ambianta presetata. Conditia necesara: Simbolul "detectare fereastră deschisa" este activat (consultati capitolul „Reglaje/Meniu Standard”).</p>
	<p>Blocarea comenzilor: Interfata utilizatorului este blocata.</p>
	<p>Incalzire activa: Echipamentul incalzeste pentru a mentine temperatura ambianta preregata.</p>
	Afisarea temperaturii ambiante
	<p>Parametru modificabil: Parametrul afisat poate fi modificat cu ajutorul tastelor „+” sau „-”.</p>
	<p>Zilele saptamanii: 1=luni, 2=marti...7=duminica</p>

4.2 Pornirea si oprirea echipamentului



Nota

La prima pornire a convecteurului si de asemenea, la pornirea dupa perioade lungi de nefunctionare, este posibil ca pentru scurt timp sa se simta mirosuri degajate temporar.

Echipamentul este gata de functionare dupa ce a fost fixat de perete si cuplat la alimentarea cu energie electrica.

Pentru a porni sau opri convecteurul, apasati pe intrerupatorul ON/OFF situat pe partea dreapta

In cazul unor perioade lungi de neutilizare (de exemplu pe timpul verii), opriti-!!

Dupa oprire sau in cazul unor intreruperi de curent, parametrii setati se pastreaza. Echipamentul are o anumita autonomie si permite pastrarea setarii zilei din saptamana si a orei actuale timp de cateva ore.



Nota

În cazul în care echipamentul avea activat programul orar și a rămas oprit pe o perioadă îndelungată, la repornire vi se va cere să refăceți setarea orei și a zilei din săptămână. În caz contrar, echipamentul va funcționa în regim de confort până la efectuarea noii setări.

4.3 Regim Standby



Daune materiale

În regim de standby, echipamentul nu va porni niciodată încălzirea. Nici măcar funcția antiîngheț nu este activă.

- Pentru a activa unitatea de programare, apăsați tasta „Standby”. Va apărea afișajul standard.

- Pentru ca unitatea de programare și echipamentul de încălzire să treacă în modul „Standby”, apăsați tasta “Standby”. Pe ecran se va afișa: “----”.

5. Setari

5.1 Blocare comenzi

Pentru a bloca ori debloca panoul de comandă, țineți apăsați în același timp tastele ‘+’ și ‘-’ timp de 5 secunde.

5.2 Afișaj standard



Rămâne vizualizată afișarea standard. În cazul în care utilizatorul, după ce a intrat în meniu, nu execută nicio acțiune timp de 20 secunde, aparatul trece automat la afișarea standard.

Afișajul implicit indică temperatura setată a camerei și ca simbol “Parametru editabil”. Cu ajutorul tastelor “+” și “-” este posibilă modificarea temperaturii setate pt camera.

Dacă temperatura setată pentru camera corespunde uneia din valorile setate pentru temperatura de confort sau noapte, pe bara de meniu apare simbolul regimului corespunzător de funcționare (Confort sau Noapte).

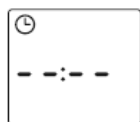
Temperatura setata pentru camera poate fi modificata manual chiar daca programul orar este activat. Temperatura setata pentru camera este mentinuta pana cand se atinge urmatorul punct de comutare programat.

5.3 Meniul standard

Pentru a accesa meniul standard, apasati tasta "Meniu". Acum aveti posibilitatea de a accesa urmatoarele rubrici din meniu:

Afisaj

Descriere



Setare pentru ziua saptamanii si ora



Setare pentru temperatura de confort
Temperatura de confort trebuie setata cu cel putin 0,5°C peste temperatura de noapte



Setare pentru temperatura nocturna



Activarea /Dezactivarea functiei "Detectare fereastra deschisa"



Selectarea programului orar (Pro1, Pro2, Pro3, Pro4) sau dezactivarea (off)



Activarea/dezactivarea functiei "Pornire adaptiva"



Setare Regim silentios

Lo = silentios, incalzire de baza 1000W

Hi = puternic, incalzire rapida 2000W

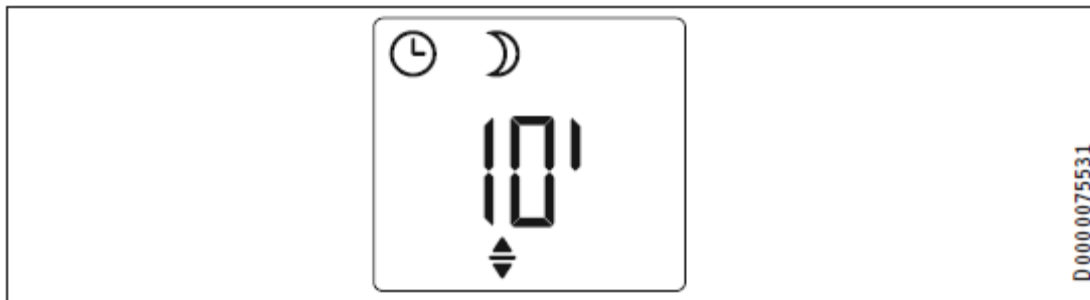
Pentru a modifica setarea unui parametru din meniu, accesati in meniu respectivul parametru folosind tastele “+” si “-”. Apasati tasta “OK”.

Imediat ce apare simbolul pentru “Parametru editabil”, folositi tastele “+” si “-” pentru a modifica setarea parametrului din meniu. Pentru a salva setarea, apasati tasta “OK”. Pentru a iesi din meniul standard, apasati tasta “Meniu”. Va apare afisarea standard.

5.3.1 Timer scurt 120 minute

Cu timerul timp-scurt pe 120 minute, puteti activa regimul de confort pentru o perioada de timp de pana la 120 minute. In perioada de timp selectata, aparatul incalzeste la temperatura de confort setata. Dupa aceasta perioada, aparatul trece in modul nocturn.

Pentru a utiliza timerul timp-scurt 120 minute, in meniul standard alegeti programul orar Pro4.



Afisajul standard va indica timpul in minute ca si simbolul “parametru editabil”. Utilizand tastele “+” si “-” se poate seta intervalul de timp dorit, de la 10 - 120 minute.

Pentru a activa timerul timp-scurt, apasati tasta “OK”. Aparatul comuta in regimul de functionare „comfort mode” pana la sfirsitul perioadei de timp selectate. Afisajul referitor la minute clipeste in toata aceasta perioada.

Daca doriti intreruperea timerului timp-scurt, tineti apasata tasta “OK” timp de mai mult de 3 secunde.

La finalul timpului setat, aparatul comuta automat in modul de functionare regim nocturn.

5.3.2 Regimul silentios

Este posibil sa alegeti intre 2 nivele de putere, cu turatia corespunzatoare a ventilatorului, astfel:

Incalzire de baza

In meniul standard setati „Lo” pentru regimul silentios. Echipamentul incalzeste la 1000W si reduce turatia ventilatorului. LED-ul unitatii de programare se aprinde de culoare verde.



Observatie

Nu utilizati echipamentul in regimul de **incalzire de baza** daca spatiul in care este instalat este foarte rece.

- Pentru a asigura o functionare normala a echipamentului intr-un spatiu foarte rece, selectati regimul de incalzire rapid.

Incalzire rapida

In meniul standard, setati „Hi” pentru regimul silent mode. Echipamentul incalzeste la puterea de 2000 W si creste turatia ventilatorului.

Alegeti **incalzirea rapida** daca aveti nevoie sa incalziti repede camera rece la temperatura setata. Reluati apoi incalzirea de baza.

Dupa ce temperatura ambientala a atins temperatura setata, aceasta este mentinuta de echipament prin incalzire periodica.

5.4. Meniu de configurare

Afisaj	Descriere
I1-I2	Valori actuale
Pro1-Pro3	Programe orare
P1-P5	Parametru

In meniul de configurare este posibil sa accesati valorile actuale, sa setati programele orare si sa reglati parametrii.

Pentru a accesa meniul de configurare, mentineti apasata tasta „Meniu”. Dupa aproximativ 3 secunde, se afiseaza valoarea actuala I1.

Utilizati tastele „+” si „-”, pentru a naviga intre valorile actuale, programele orare si parametrii.

Pentru a iesi din meniul de configurare, apasati tasta „Menu”. Se va vizualiza afisajul standard.

5.4.1 Valori actuale

Puteti sa accesati urmatoarele valori actuale:

Afisaj	Descriere	Unitate
I1	Valoare actuala a temperaturii camerei	(°C) (°F)
I2	Timp aproximativ de incalzire (parametrul P5 permite resetarea contorului.)	(h)



Observatie

Contorul pentru timpul aproximativ de incalzire (I2) contorizeaza in ore intregi, timpul in care echipamentul incalzeste. Daca echipamentul este oprit, perioadele de timp de incalzire cu o durata mai mica de 60 de minute nu sunt contorizate.

5.4.2 Programe orare

Sunt disponibile trei programe orare. Programele orare Pro1 si Pro2 sunt preconfigurate din fabricatie. Programul orar Pro3 poate fi setat de utilizator in functie de necesitatile proprii.

Afisaj	Descriere
Pro1	Program orar „Zilnic” - repetare: de luni pana duminica
Pro2	Program orar „Zile lucratoare” - repetare: de luni pana vineri
Pro3	Program orar „definit de utilizator” - pana la 14 faze de confort configurabile



Observatie

Daca doriti sa utilizati un program orar, este necesar sa-l selectati din meniul standard (consultati capitolul „Setari/Meniu Standard”).



Observatie

Cand se seteaza programele orare, asigurati-va ca setarea zilei din saptamana si orarul sunt corecte.



Observatie

Pentru toate programele orare (Pro1, Pro2, Pro3) se vor lua in considerare urmatoarele:
Daca timpul final este dupa ora 23:59, programul de final este setat automat in urmatoarea zi a saptamanii. Faza de confort este mentinuta dupa douasprezece noaptea si se termina in ziua urmatoare, la ora setata.

Programele orare Pro1 si Pro2

Cu programele orare Pro1 si Pro2 este posibil sa se stabileasca programul de incepere si de terminare a functionarii in regim Confort. In acest interval orar echipamentul incalzeste la temperatura de confort setata. In afara acestui interval orar specificat, echipamentul functioneaza in regim nocturn. Se definesc astfel doua faze: Comfort si Noapte, care se repeta zilnic (Pro1) sau pentru fiecare zi lucratoare (Pro2).

Aceste faze sunt preconfigurate din fabricatie dupa cum urmeaza:

- de la ora 08:00 la 22:00 Regim de Confort
- de la ora 22:00 la 08:00 Regim nocturn



Observatie

Daca programul orar Pro2 este activat, in timpul week-endului echipamentul functioneaza doar in regim nocturn.

Pentru a adapta programele orare Pro1 si Pro2 la propriile cerinte, procedati conform instructiunilor de mai jos:

- In meniul de configurare, utilizand tastele „+” si „-”, pentru a accesa programul orar dorit.
- Apasati tasta „OK”.
Se afiseaza timpul (ora) de incepere a regimului Confort.
- Utilizati tastele „+” si „-”, pentru a seta ora de incepere dorita
- Apasati tasta „OK”.
Se afiseaza timpul(ora) de incheiere a regimului Confort.
- Utilizati tastele „+” si „-”, pentru a seta ora de incheiere dorita
- Pentru a salva setarile, apasati tasta „OK”.

Program orar Pro3

Puteti utiliza programul orar Pro3 pentru a specifica pana la 14 faze separate de confort, ce se repeta saptamanal.

Pentru a configura o faza de confort in programul orar Pro3 , procedati conform celor de mai jos:

- In meniul de configurare, utilizand tastele „+” si „-”, accesati programul orar Pro3
- Apasati tasta „OK”.
Pe display se afiseaza „3- - -”.
- Apasati tasta „OK”.
Se afiseaza ziua din saptamana sau grupul de zile din saptamana.
- Setati ziua din saptamana sau grupul de zile din saptamana dorit utilizand tastele „+” si „-”.
- Apasati tasta „OK”.
Pe display se afiseaza timpul (ora) de incepere a regimului de confort.
- Utilizand tastele „+” si „-”, setati timpul de incepere dorit .
- Apasati tasta „OK”.
Se afiseaza timpul de terminare a regimului de confort.
- Setati timpul de terminare dorit prin utilizarea tastelor „+” si „-”.
- Apasati tasta „OK”.
Faza de confort „3- 01” este configurata..
- Pentru a configura o alta faza de confort, selectati cu tastele „+” si „-” in programul orar Pro3 –afisaj display ”3---”. Procedati conform instructiunilor descrise mai sus.



Observatie

Pentru a reseta fazele de confort setate, activati parametrul P4.

- Retineti ca activand parametrul P4 se reseteaza toate programele orare (Pro1, Pro2, Pro3) la setarile din fabricatie.

5.4.3 Parametru

Puteti accesa urmatoorii parametrii:

Afisaj	Descriere	Optiuni
P1	Decalaj temperatura ambienta	± 3 °C $5 \pm$ °F
P2	Formatul orei	12h / 24h
P3	Unitate de masura a temperaturii	°C / °F
P4	Resetarea programelor orare (Pro1,Pro2, Pro3)	On/off
P5	Resetarea duratei de incalzire relativa	On/off

Pentru a modifica valoarea unui parametru, accesati-l utilizand tastele „+” si „-”. Apasati tasta „OK”.

Imediat ce se afiseaza simbolul „Parametrul editabil”, utilizati tastele „+” si „-”, pentru a modifica valoarea parametrului. Pentru a salva valoarea setata, apasati tasta „OK”.

P1: Decalaj temperatura ambienta

O distributie neuniforma a temperaturii ambiente in interiorul incaperii poate determina o diferenta intre temperatura efectiva indicata si I1 si temperatura ambienta masurata de utilizator. Pentru a compensa aceasta diferenta este posibil sa se seteze cu parametrul P1 un decalaj al temperaturii ambiente de ± 3 °C.

Exemplu: Echipamentul indica I1 = 21 °C. Temperatura ambienta masurata de utilizator este 20.0°C. Exista o diferenta de 1.0°C.

- Pentru a compensa diferenta, setati un decalaj P1= - 1.0°C.

P2: Format ora

Parametrul P2 permite setarea afisajului timpului in formatul 12 ore sau 24 de ore.

P3: Unitatea de indicare a temperaturii

Cu parametrul P3 este posibil sa setati unitatea de masura a temperaturii ambiente cu afisarea in grade Celsius (°C) sau grade Fahrenheit (°F).

P4: Resetarea programelor orare

Activand parametrul P4 se reseteaza toate programele orare (Pro1, Pro2, Pro3) la valorile de setate din fabricatie.

P5: Resetarea duratei de incalzire relativa

Activand parametrul P5 se reseteaza contorul duratei de incalzire relativa(I2).

6. Curatare si intretinere

Echipamentul nu contine componente ce pot fi intretinute de catre client.



Pierderi materiale

- Nu pulverizati niciodata spray de curatare in orificiile de aer.
- Asigurati-va ca nu patrunde nici un fel de umezeala in echipament.
- Daca apare o usoara pata maro pe carcasa echipamentului, curatati-o cu o carpa umeda.
- Curatati echipamentul cand este rece cu produse de curatare obisnuite. Evitati produsele de curatare abrazive sau corozive.

7. Defectiuni de functionare

Defectiuni	Cauze	Remedii
Camera nu se incalzeste suficient. Echipamentul nu se incalzeste foarte tare.	Temperatura setata pe echipament este redusa.	Verificati temperatura setata pe echipament. Setati daca este necesar.
	Nu exista alimentare electrica.	Verificati pozitia comutatorului ON/OFF, RCD si a sigurantei fuzibile/MCB in cutia sigurantelor.
Camera nu se incalzeste suficient desi echipamentul este fierbinte.	Supraincalzire.. A intervenit termostatul de siguranta de de supraincalzire.	Eliminati cauza (murdarirea sau obstructionarea prizei de aspiratie sau expulzare a aerului). Respectati spatiile minime de siguranta necesare la instalare.
	Cererea de caldura din camera este mai mare decat puterea echipamentului.	Remediati pierderile de caldura (Inchideti usile si ferestrele. Evitati ventilarea constanta.)
Camera se incalzeste prea tare.	Temperatura echipamentului este prea mare.	Verificati temperatura camerei setata. Reglati-o daca este necesar.

Defectiuni	Cauze	Remedii
Fereastra este deschisa si dispozitivul de detectare nu raspunde.	Echipamentul nu detecteaza o scadere mare de temperatura cand functioneaza pe ventilatie. (Pentru detectarea ferestrei deschise este necesara o temperatura anterioara stabila in camera.)	Inainte de a efectua setarile echipamentului, asteptati sa se stabilizeze complet temperatura.
		Evitati obstructionarea schimbului de aer dintre echipment si aerul din interior.
		In timpul ventilatiei comutati manual echipamentul in regim standby.
	Detectarea ferestrei deschise nu este activata.	Activati functia de detectare a ferestrei deschise din meniul standard.

Defectiuni	Cauze	Remedii
Functia de „Pornire adaptiva ” nu functioneaza conform cerintelor.	Acesta functie este activa numai cu un program de timp activat.	Utilizati programele de timp pentru a optimiza confortul termic.
	Cateva fluctuatii ale temperaturii camerei sau nu s-a finalizat procedura de invatare a echipamentului.	Asteptati cateva zile pentru a se stabiliza comportamentul.
	Functia de „Pornire adaptiva” nu este activata.	Activati functia de „Pornire adaptiva” din meniul standard.
„Err” sau „E...” este afisata.	S-a detectat o defectiune interna.	Informati contractorul calificat.

Daca nu puteti remedia defectiunea, contactati contractorul dumneavoastra calificat. Pentru a facilita si grabi cererea dumneavoastra, furnizati seria din placuta de timbru (000000-0000-000000).

8. Siguranta

Numai personalul calificat trebuie sa efectueze instalarea, punerea in functiune, intretinerea si reparatiile echipamentului.

8.1 Instructiuni generale de siguranta

Va garantam functionarea fara defectiuni si remedierea defectiunilor de functionare numai daca se utilizeaza accesoriile originale si piesele de schimb proiectate pentru echipament.



AVERTISMENT de electrocutare

Cand instalati echipamentul de incalzire in camere cu baie sau dus, respectati zona de siguranta in vonformitate cu VDE 0100, sectiunea 701 (sau reglementarile locale), in conformitate cu detaliile indicate in placuta de timbru a echipamentului.



ATENTIE la arsuri

- Montati echipamentul numai pe un perete vertical ce rezista la o temperatura de minim 85°C.
- Pastrati distantele minime de siguranta fata de obiectele adiacente.



Pierderi materiale

- Daca introduceti in priza echipamentul, dupa ce il instalati asigurati-va ca este usor accesibil.
- Nu instalati niciodata echipamentul direct sub o priza de perete.
- Asigurati-va ca, cablul de alimentare nu este in contact cu orice componente ale echipamentului.

8.2 Prescriptii, standarde si directive



Nota

Respectati instructiunile nationale si regionale aplicabile.

9. Descrierea echipamentului

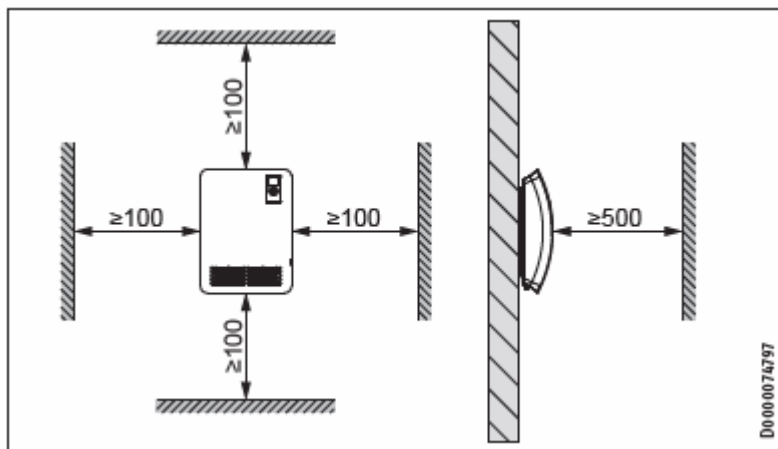
9.1 Livrarea standard

Urmatoarele componente trebuie livrate impreuna cu echipamentul:

- Consola de montaj la perete (agatata de echipament)

10. Instalare

10.1 Spatii minime de siguranta la instalare



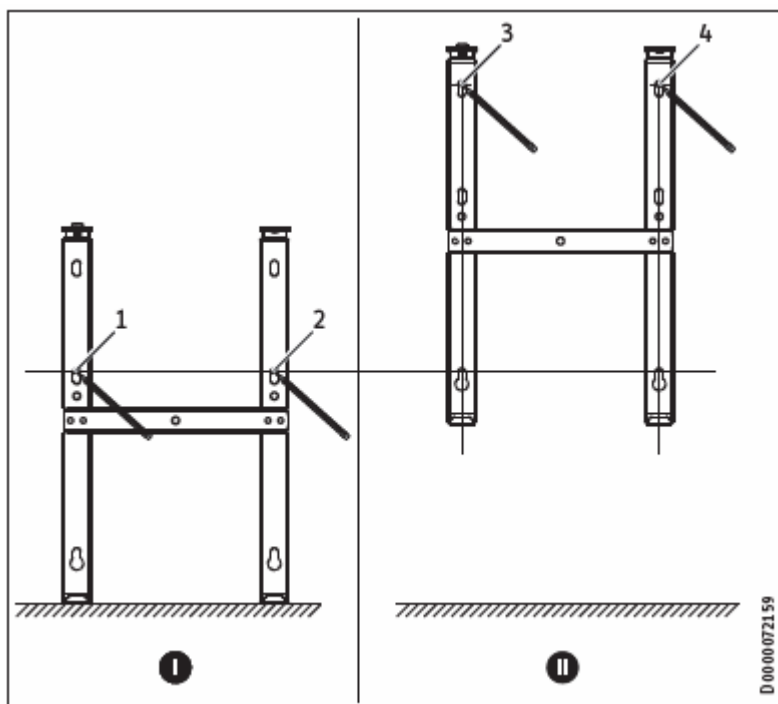
10.2 Instalarea consolei de montaj la perete

Echipamentul este conceput pentru montajul la perete utilizand consola de montaj pe perete.

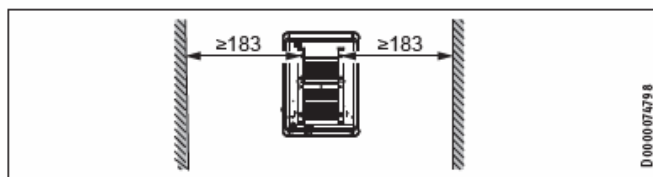


Nota

- Consola de montaj la perete poate fi utilizata ca sablon pentru montajul pe perete. Astfel se asigura spatiu de siguranta suficient fata de pardoseala.
- Daca pardoseala este denivelata sau in panta, utilizati o livela.

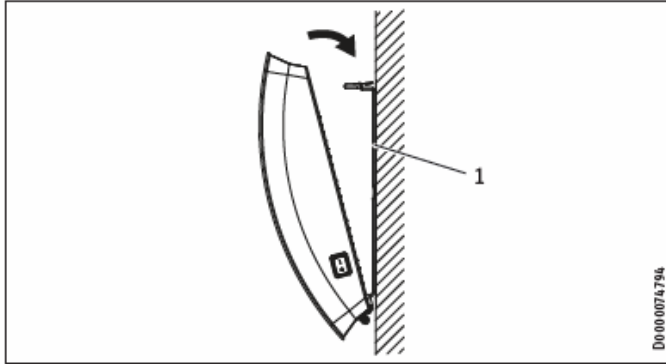


Punerea in functiune



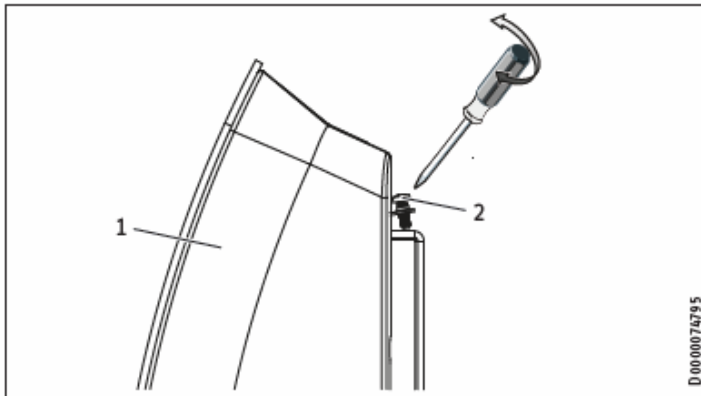
- Desprindeti consola de fixare pe perete de pe echipament.
- Amplasati orizontal consola de fixare pe perete centrata pe pardoseala. Marcati orificiile 1 si 2.
- Ridicati consola de montaj pe perete astfel incat orificiile inferioare sa fie in dreptul marcajelor pe care tocmai le-ati efectuat pe peretele de instalare.
- Marcati orificiile 3 si 4 pe peretele de instalare.
- Executati gaurile in dreptul celor 4 marcaje.
- Fixati consola de montaj la perete folosind piesele adecvate (suruburi, dibluri). Cu fantele verticale, puteti compensa defazarea gaurilor de fixare.

10.3 Instalarea echipamentului



1. Consola de montaj la perete

- Agatati convectorul in carligele din partea inferioara a consolei de montaj la perete prin intermediul fantelor de pe spatele echipamentului.
- Amplasati echipamentul in pozitie verticala.
- Fixati echipamentul prin apasarea spre perete pana cand se aude un click atunci cand intra in cele doua arcuri superioare de pe consola de montaj pe perete.



1. Echipamentul

2. Surubul de fixare

- Fixati echipamentul pentru a evita caderea acestuia utilizand suruburile de fixare de pe partea stanga si dreapta a consolei de montaj la perete.

10.4 Indepartarea echipamentului

- Indepartati suruburile de fixare de pe consola de montaj la perete.
- Pentru a scoate echipamentul, impingeti in jos arcurile din partea superioara a consolei de montaj la perete.
- Inclinati echipamentul si trageti-l de pe perete ridicandu-l utilizand fantele de jos ale consolei de montaj la perete.

10.5 Conexiuni electrice



AVERTISMENT Electrocutare

- Executati toate conexiunile electrice si lucrarile de instalare in conformitate cu reglementarile relevante.
- Nu instalati echipamentul cu cablu de alimentare electrica fix.



Pierderi materiale

- Respectati parametrii din placuta de timbru. Tensiunea specificata trebuie sa corespunda tensiunii de la reseaua principala.
- Asigurati-va ca cablurile de alimentare au o sectiune adecvata.

Echipamentul este furnizat cu toate cablurile (cu priza principala), dar este recomandat si pentru conexiune permanenta.

10.5.1 Conectarea la priza standard

- Introduceti echipamentul in priza standard.

10.5.2 Conectare permanenta a echipamentului la regleta

- Sectionati cablul de alimentare prin taierea conexiunii de la priza.
- Conectati cablul de alimentare la regleta adecvata.

11. Punerea in functiune

Echipamentul este gata de functionare imediat ce este bine fixat pe peretele de instalare si conectat la sursa principala de alimentare.

- Indepartati folia de protectie de pe panoul de programare.

12. Defectiuni de functionare

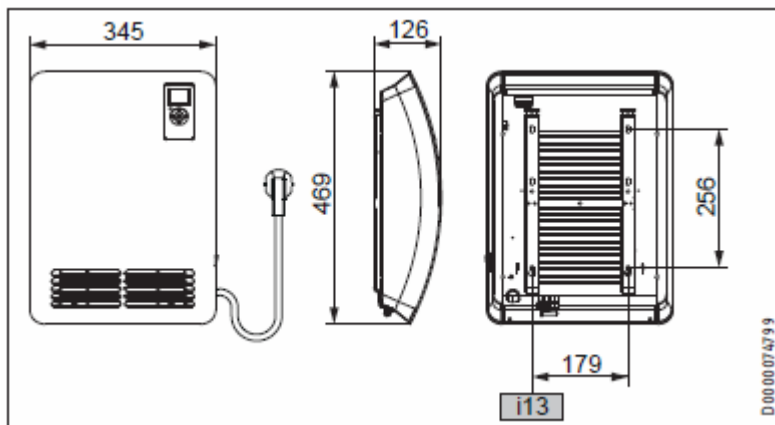
Cablul de alimentare trebuie sa fie inlocuit (de exemplu daca este deteriorat) de catre personal calificat autorizat de catre producator, utilizand o piesa de schimb originala.

13. Manipularea echipamentului

Explicati functiile echipamentului utilizatorului. Acordati o atentie speciala instructiunilor de siguranta. Predati instructiunile de utilizare si instalare utilizatorului.

14. Specificatii

14.1 Dimensiuni si racorduri



14.2 Consumul de energie

Parametri produsului sunt in conformitate cu reglementarile europene referitoare la Directiva pentru produse ecologice cu consum redus de energie (ErP).

		CK 20 Premium 237835	
Producator			Stiebel Eltrom
Putere de incalzire		kw	2.0
Putere nominala de incalzire P _{nom}		kw	0.0
Putere minima de incalzire P _{min}		kw	2.0
Putere maxima de incalzire P _{max}			
Consum de curent auxiliar		kw	0.000
La putere de incalzire nominala e _{lmax}		kw	0.000
In standby e _{lSB}		kw	0.000
Tipul puterii de incalzire / controlul temperaturii camerei			-
Doua sau mai multe trepte selectabile manual, nu exista controlul temperaturii camerei			-
Controlul temperaturii camerei cu termostat mecanic			-
Controlul electronic al temperaturii camerei			-
Controlul electronic al temperaturii camerei si reglarea in functie de ora din zi			-
Controlul electronic al temperaturii camerei si reglarea in functie de ziua din saptamana			X
Alte optiuni de control			-
Controlul temperaturii camerei cu detectarea miscarii			-
Controlul temperaturii camerei cu detectarea ferestrei deschise			X
Cu optiunea de comanda la distanta			-
Cu control adaptiv al pornirii incalzirii			X
Cu limitarea timpului de functionare			-
Cu senzor cu bulb negru			-

14.3 Tabel date tehnice

		CK 20 Premium 237835	
Producator			Stiebel Eltrom
Parametrii electrici			
Sarcina conectata	W		2000
Faze			1/N/PE
Tensiune nominala	V		~230
Frecventa	Hz		50/-
Dimensiuni			
Inaltime	mm		469
Latime	mm		345
Adancime	mm		126
Mase			
Masa	kg		5.4

Versiuni			
Setarea protectiei la inghet	°C		7
Grad de protectie IP			IP24
Clasa de protectie			I
Culoare			Alb alpin
Valori			
Trepte de putere			2
Domeniul setat	°C		5-30
Zgomot de functionare	dB(A)		48

Colectivul de redactare a cartii tehnice:

Traducere: **Iuliana BELEGANTE**
Tehnoredactare: **Iuliana BELEGANTE**

BUCURESTI - ROMANIA - Sos. Vitan-Barzesti nr. 11A, sector 4; Tel/Fax: 021-332.09.01, 334.94.63;
Reg. Com. J/40/14205/1994 - Cod fiscal R 5990324 - Cont RO74RNCB501000000130001 B.C.R.
Sector 1, BUCURESTI - RO43BACX0000000030565310 HVB sucursala Grigore Mora
BUCURESTI; Capital Social: 139.400.000.000 ROL (13.940.000 RON)

