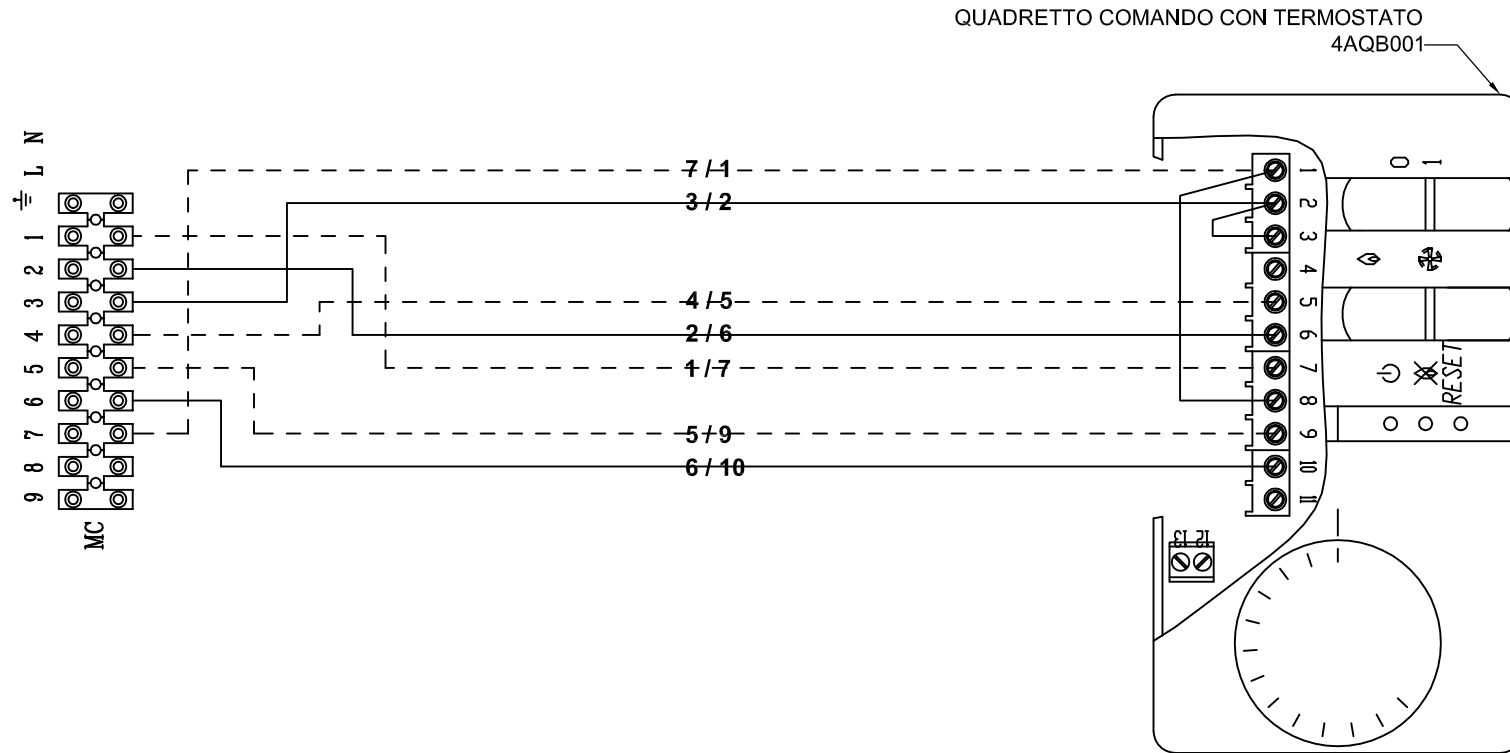
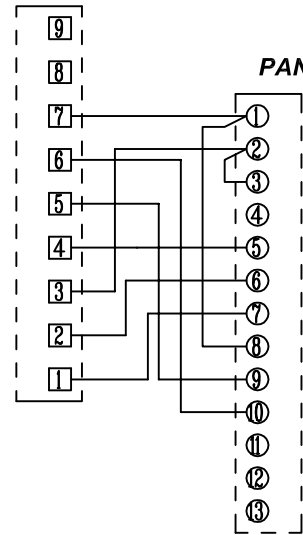


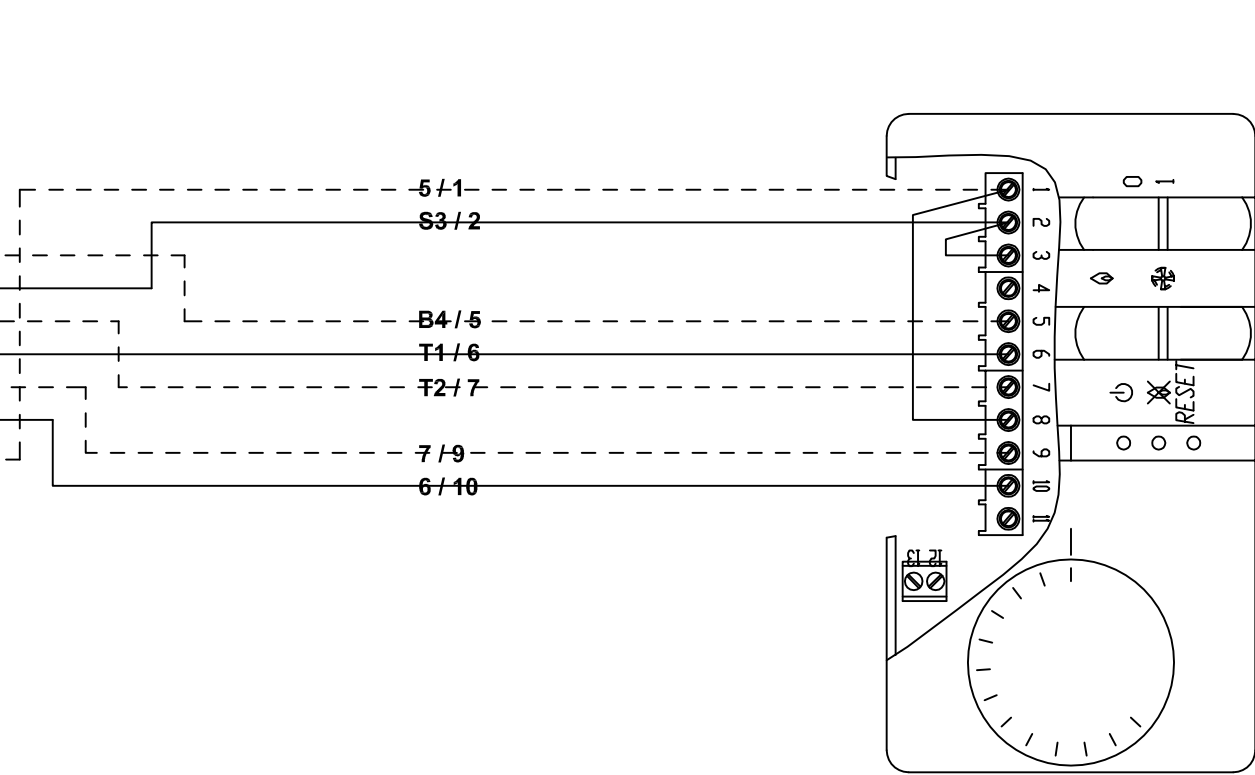
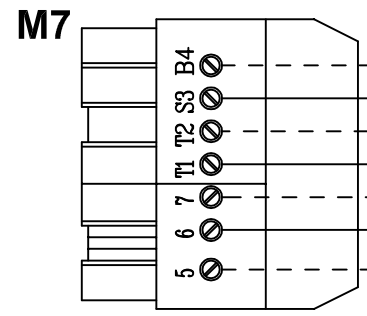
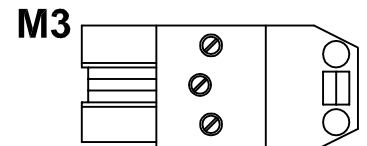
**COLLEGAMENTO PER APPARECCHIO IN VERSIONE CENTIFUGO ( PE C/R)**

GENERATORE

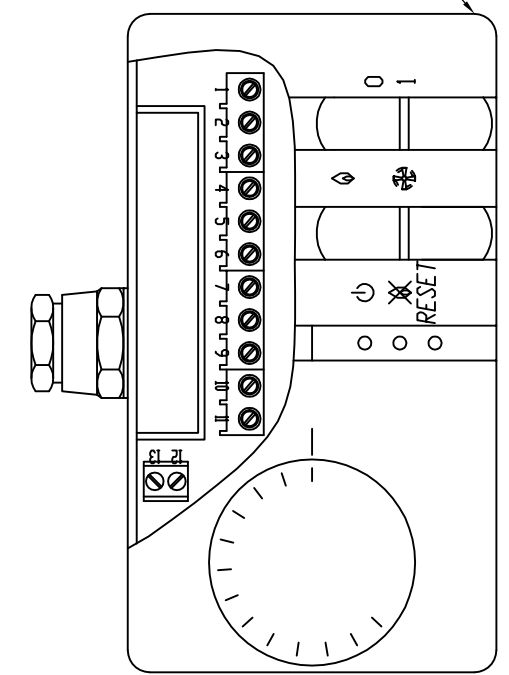
PANNELLO COMANDI



**COLLEGAMENTO PER APPARECCHIO IN VERSIONE ELICOIDALE ( PE C)**



QUADRETTO COMANDO CON TERMOSTATO 4AQB001



REVISIONE	DATA	OGGETTO DELLA REVISIONE

SCHEMA PE C - C/R  
SCHEMA COLLEGAMENTO QCD - 4AQB001

DATA 29/01/2013  
DISEGNATORE LM  
CONTROLLO MF  
CODICE SCHEMA 10030834-TC

