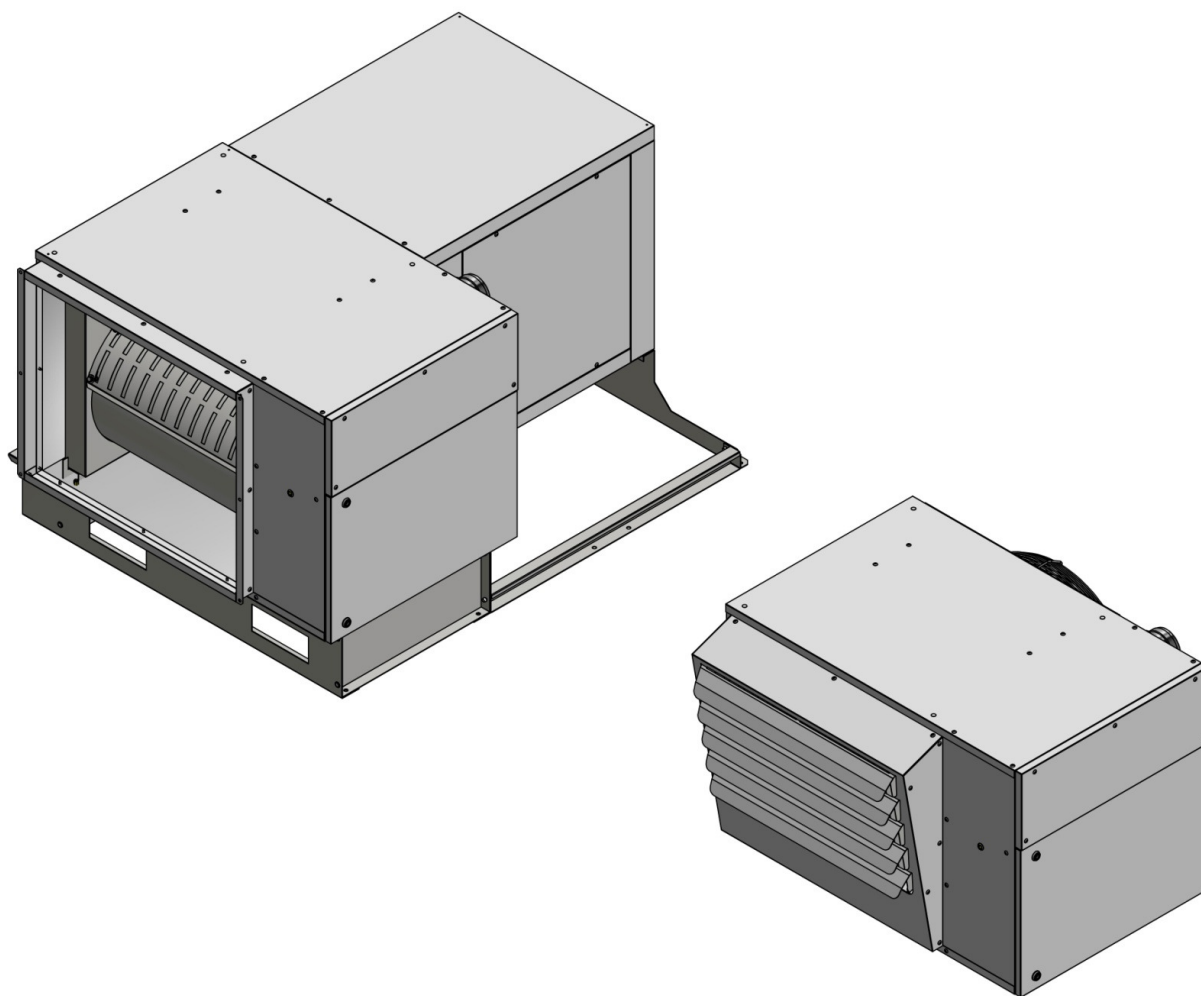


MANUAL DE UTILIZARE INSTALARE SI INTRETINERE

Generator de aer cald cu camera etansa, in condensatie si cu arzator
cu functionare pe gaz cu preamestec modulant

SERII PMX - CMX



Stimate Client,

Va multumim ca ati preferat un echipament din seria **PMX sau CMX**, un produs inovator, modern, de calitate si cu randament inalt care va va asigura confortul, o functionare foarte silentioasa si in siguranta pe termen lung; in mod particular, daca echipamentul va fi incredintat unui Operator de Service agreat de **TECNOCLIMA** care este pregatit si calificat in mod special pentru a mentine nivelul maxim de eficienta, cu costuri mici de functionare si care, in caz de necesitate dispune de piese de schimb originale.

Acest manual de instructiuni contine indicatii si sugestii importante ce trebuie respectate pentru o instalare simpla si o utilizare cat mai buna posibila a echipamentului din seria **PMX si CMX**

Mulumiri.

Tecnoclima S.p.A.

INFORMATII GENERALE CONFORMITATE

Generatorul de aer cald modele PMX si CMX sunt in conformitate cu :

- Directiva de Masini 2006/42/CE
- Directiva de Joasa Tensiune 2006/95/CE
- Directiva de Compatibilitate Electromagnetica 2004/108/CE

INFORMATII GENERALE GAMA

In prezentul manual se face referire la **TIP**. In urmtorul tabel este indicata gama si corespondenta dintre **TIP** si **DENUMIREA COMERCIALA**.

TIP	DENUMIRE COMERCIALA
1	PMX 30
2	PMX 40
3	PMX 50
4	PMX 60
5	PMX 90
6	PMX 120

TIP	DENUMIRE COMERCIALA
7	CMX 30
8	CMX 40
9	CMX 50
10	CMX 60
11	CMX 90
12	CMX 120

PMX = echipament cu ventilator elicoidal pentru difuzarea directa a aerului

CMX = echipament cu ventilator centrifugal pentru difuzarea canalizata a aerului

INFORMATII GENERALE GARANTIE

Echipamentele seria **PMX si CMX**, beneficiaza de o **GARANTIE SPECIFICA** care incepe de la data de achizitie a echipamentului si pe care utilizatorul trebuie sa o dovedeasca prin documente; in cazul in care nu are capacitatea de a o face, garantia va incepe la data de fabricatie a echipamentului. Conditile de garantie sunt specificate in mod detaliat in **CERTIFICATUL DE GARANTIE**, furnizat impreuna cu echipamentul, pe care va sugeram sa-l cititi cu atentie.

INFORMATII GENERALE NOTE PENTRU ELIMINAREA DESEURILOR



Eliminarea echipamentului trebuie sa fie efectuata de firma autorizata si in conformitate cu Legile locale in vigoare din domeniu.

Inainte de a preda deseurile la centrele de colectare autorizate, vor fi demontate si separate diversele materiale ce il alcatuiesc si care in mod sintetic sunt:

- materiale feroase;
- aluminiu;
- cabluri electrice;
- garnituri;
- materiale izolante;
- materiale plastice;
- placi electronice.

INFORMATII GENERALE

Conformitate	02
Gama	02
Garantie	02
Note pentru eliminare	02
Index	03
Avertismente generale	04
Reguli fundamentale de siguranta	05
Identificare	05
Accesorii	06
Receptia produsului	06
Schema principiului de functionare	06
Randamente	06
Arzator cu functionare pe gaz preamestecat	07
Identificare principale componente	08
Date tehnice	10
Tabel regulament 2016/2281	13
Gabarite si mase	14
Pierderi de sarcina pe tevile de evacuare si aspiratie a aerului comburant	16

ISTRUCTIUNI DE INSTALARE

Transport si manipulare	17
Pozitionare	17
Zona de siguranta	19
Protectii fixe	20
Racord combustibil	20
Categoria gaz	21
Sifon de evacuare condens	21
Filtru de aspiratie aer	22
Conexiuni electrice	23
Scheme electrice	23
Exemple de conexiuni electrice	26
Sonda aer extern	29
Evacuare gaze arse si aspiratie aer comburant	29
Pregatirile pentru punerea in functiune	32
Prima punere in functiune	33
Reglarea ventilatorului centrifugal	33

ISTRUCTIUNI PENTRU UTILIZATOR

Tablou de comanda la distanta	36
Comenzi	50
LED multifunctional si coduri de alarma	51

ISTRUCTIUNI PENTRU SERVICE SI INTRETINERE

Instructiuni pentru service	52
Parametrii de rotatie suflanta arzator	53
Pozitionarea electrozilor	53
Controlul presiunilor de gaz combustibil	54
Analiza combustiei	55
Transformarea gazului	56
Instructiuni de intretinere	57
Inspectia schimbatorului de caldura	58
Curatarea instalatiei de evacuare a condensului	58
Curatarea arzatorului	59
Curatarea electrozilor	59
Curatarea ventilatorului electric	59
Curatarea conductelor de evacuare a gazelor arse si aspiratia aerului comburant	59
Curatarea mantalelor externe	59
Intretinerea structurii	59
Spatiu pentru eventuale note	60

In anumite parti ale manualului sunt utilizate simbolurile :



ATENTIE = pentru actiuni ce necesita o **ATENTIE SPECIALA** si **PREGATIREA ADECVATA**



INTERZIS = pentru actiuni ce **NU TREBUIE** sa fie executate in mod obligatoriu



Acest manual de instructiuni este parte integranta a echipamentului si in consecinta trebuie pastrat cu atentie si trebuie sa insoteasca echipamentul si in cazul cedarii catre un alt proprietar sau utilizator. In cazul deteriorarii sau pierderii prezentului manual, solicitati un alt exemplar la Serviciul Tehnic de Service din zona sau solicitati-l Producatorului.

Instalarea echipamentului trebuie efectuata de catre o firma autorizata care la finalul lucrarii, sa elibereze proprietarului declaratia de conformitate de instalare realizata conform regulilor ingineresti, adica in conformitate cu Normele Nationale si locale in vigoare si indicatiile furnizate de Producator din prezentul manual de instructiuni.

Este exclusa orice responsabilitate contractuala si extracontractuala a Producatorului pentru daune cauzate de persoane, animale sau lucruri, de erori de instalare, de reglaj si de intretinere sau de utilizari impropii.

O temperatura prea mare este daunatoare pentru sanatate si constituie o pierdere inutila de energie.

Evitati ca incaperile sa ramana mult timp inchise. Deschideti periodic ferestrele pentru a asigura un schimb corect de aer.

In timpul punerii in functiune pot sa se formeze mirosuri si gaze arse din cauza evaporarii lichidului ce a fost introdus pentru protectia schimbatorului de caldura in faza de stocare; acest aspect este normal si dispare dupa o scurta perioada de functionare. Se recomanda sa se aeriseasca in mod adecvat incaperea.

In cazul in care se prevede neutilizarea echipamentului pentru perioade lungi de timp, efectuati urmatoarele operatii:

- pozitionati intrerupatorul principal al echipamentului si acela general al instalatiei pe "OFF";
- inchideti robinetul central de alimentare cu combustibil.

In cazul in care exista perioade lungi in care echipamentul nu functioneaza se recomanda sa nu fie pus in functiune echipamentul si sa solicitati interventia Centrului de Service sau oricum a operatorilor calificati profesional pentru repunerea in functiune.

Aparatul trebuie sa fie echipat exclusiv cu accesorii originale. Producatorul nu este reponsabil pentru eventuale daune ce decurg din utilizari neadecvate ale aparatului si din utilizarea de materiale si accesorii ne originale.

Referintele Legale, Normative , Directivele si Reglementarile tehnice ce sunt eventual citate in prezentul manual trebuie considerate cu titlu pur informativ si valabile la data imprimarii acestuia. Intrarea in vigoare a noilor dispozitii sau modificari in vigoare nu va constitui motiv de obligatie pentru Producator in raport cu tertii.

Interventiile de reparatii sau intretinere trebuie sa fie efectuate de Centrul de Service sau de personalul calificat conform prevederilor din prezentul manual. Nu modificati si nu interveniti neautorizat asupra echipamentului deoarece se pot crea situatii de pericol si producatorul nu va fi responsabil pentru eventualele daune provocate.

Instalatiile ce trebuie sa fie executate (tevi de gaz, alimentare electrica, etc.) trebuie fixate in mod adecvat si nu trebuie sa constituie obstacole de care v-ati putea impiedica.

Producatorul este responsabil pentru conformitatea propriului produs cu Legile, directivele sau Normativele de constructii in vigoare la momentul comercializarii. Cunoasterea si respectarea dispozitiilor legislative si a normelor inerente proiectarii instalatiilor, instalarii, functionarii si intretinerii sunt exclusiv in sarcina Proiectantului, Instalatorului si a Utilizatorului, in functie de competentele specifice.

Producatorul nu se face responsabil pentru nerespectarea instructiunilor continute in urmatorul manual, pentru consecintele oricarei manevre efectuate ce nu a fost prevazuta in mod specific, sau pentru eventuale traduceri din care ar putea rezulta interpretari gresite.

Este prevazuta functionarea la putere termica variabila si in regim de condensatie a produselor de combustie.

Acest echipament trebuie sa fie instalat conform Normativelor in vigoare si trebuie utilizat numai intr-un mediu suficient de aerisit. Consultati instructiunile referitoare la operatiile ce trebuie efectuate inainte de instalarea si utilizarea acestui echipament.

INFORMATII GENERALE

REGULI FUNDAMENTALE DE SIGURANTA



Va reamintim ca utilizarea echipamentelor care functioneaza cu energie electrica sau combustibili gazosi, presupune respectarea unor reguli fundamentale cum ar fi:

- Este interzis copiilor si persoanelor cu handicap, cu capacitati fizice, senzoriale, mentale reduse sau cu experienta si cunostiinte reduse, sa utilizeze nesupravegheate sau neinstruite in ceea ce priveste utilizarea echipamentului de catre o persoana ce este responsabila pentru siguranta lor.
- Este interzis atingerea aparatului de catre persoane cu mainile ude sau picioarele desculte.
- Este interzis udarea generatorului de aer cald cu apa sau alte lichide.
- Este interzis atingerea conductei de evacuare a gazelor arse, deoarece in timpul functionarii normale poate atinge temperaturi inalte, existand pericol de arsuri.
- Este interzis depozitarea obiectelor pe aparat sau introducerea unor obiecte prin grila externa si in conductele de aspiratie si evacuare.
- Este interzis instalarea aparatului in locuri unde poate fi supus actiunii fenomenelor atmosferice.
- Este interzis instalarea aparatului in locuri stramte care nu asigura o ventilatie corespunzatoare, deoarece aspiratia aerului poate genera o puternica depresiune in interiorul spatiului respectiv, provocand grave inconveniente.
- Este interzis instalarea echipamentului in incaperi cu atmosfera agresiva.

Este interzis actionarea dispozitivelor sau aparatelor electrice precum intrerupatoare, electrocasnice, etc, daca se simte miros de gaz sau de substante combustibile.

In acest caz se recomanda:

- aerisirea imediata a incaperii prin deschiderea usilor si ferestrelor;
- inchiderea robinetului de alimentare cu combustibil;
- solicitarea interventiei rapide a Centrului Service Autorizat - ROMSTAL sau a Personalului Service Autorizat.
 - Este interzis orice operatie de curatare sau de intretinere inainte de decuplarea aparatului de la reseaua de alimentare electrica - pozitionand intrerupatoarele generale ale aparatului si instalatiei in pozitia "OFF" (Inchis) si inchiderea circuitului de alimentare cu combustibil.
 - Este interzis modificarea sistemelor de siguranta si de reglaj fara autorizatia producatorului si fara a respecta indicatiile oferite de acesta.
 - Este interzis sa se deschida usile de acces la partile interne ale aparatului, fara a pozitiona inainte intrerupatorul principal al instalatiei pe "OFF" (Inchis).
 - Este interzis utilizarea adaptorilor, prizelor multiple sau a prelungitoarelor pentru conectarea electrica a aparatului.
 - Este interzis sa se traga, raseasca sau sa se decupleze calburile electrice care ies din aparat, chiar daca acesta este decuplat de la reseaua de alimentare electrica.
 - Este interzis pierderea, imprastierea sau lasarea la indemana copiilor a ambalajului (carton, agrafe, saci de plastic, etc.), deoarece acestea pot reprezenta o potentiala sursa de pericol.
 - Este interzis sa se distribuie produsul in tari diferite de aceea pentru care a fost prevazut, deoarece trebuie sa fie modificat in documentatie si ca echipare in acest sens.
 - Este interzis sa se pastreze documentatia in interiorul echipamentului, deoarece acestea reprezinta un potential pericol de incendiu si/sau de blocare a trecerii aerului.

INFORMATII GENERALE

IDENIFICARE

Generatoarele de aer cald se identifica prin:

- **Placuta de timbru** care indica parametrii tehnici, amplasata in partea frontala a aparatului;
- Eticheta ambalajului, aplicata pe exterior.



ATENIE!!!

In caz de deteriorare sau pierdere solicitati un duplicat unui Centru de Service Autorizat.

INFORMATII GENERALE ACCESORII

La cerere, sunt disponibile o serie intreaga de accesorii specifice. Pentru instalarea lor consultati exclusiv informatiile puse la dispozitie in dotarea echipamentelor.



ATENTIE !!!

Optionalele, kiturile si accesoriile trebuie sa fie numai produse originale.

INFORMATII GENERALE RECEPTIA PRODUSULUI

Echipamentul este furnizat echipat cu :

- Ambalaj ce contine :
 - Manualul de utilizare, de instalare si intretinere;
 - Certificatul de garantie;
 - Kit de transformare a tipului de gaz cu care functioneaza;
 - Etichete cu codul de bare;
- Sifon de evacuare a condensului.

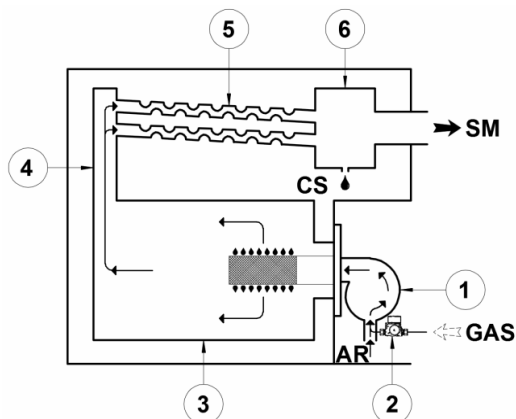
INFORMATII GENERALE SCHEMA PRINCIPIULUI DE FUNCTIONARE

Ventilatorul arzatorului de gaz preamestecat (1) aspira un amestec optim de gaz combustibil (**GAS**) si aer comburant (**AR**); in cantitatile corecte garantate de vana de amestec si de electrovana de gaz modulanta (2).

In interiorul carcasei ventilatorului arzatorului cu preamestecare (1) se realizeaza o ulterioara amestecare a combustibilului (**GAS**) cu aerul comburant (**AR**); acest amestec este apoi introdus in tunul arzatorului. Pe suprafata externa a tunului arzatorului se formeaza o flacara cu dezvoltare radiala.

Gazele arse (**SM**), inainte de a fi expulzate prin racordul la cos, incalzesc respectiv camera de combustie (3), colectorul de gaze arse posterior (4), tubulatura de evacuare a gazelor arse (5) si colectorul anterior de gaze arse (6).

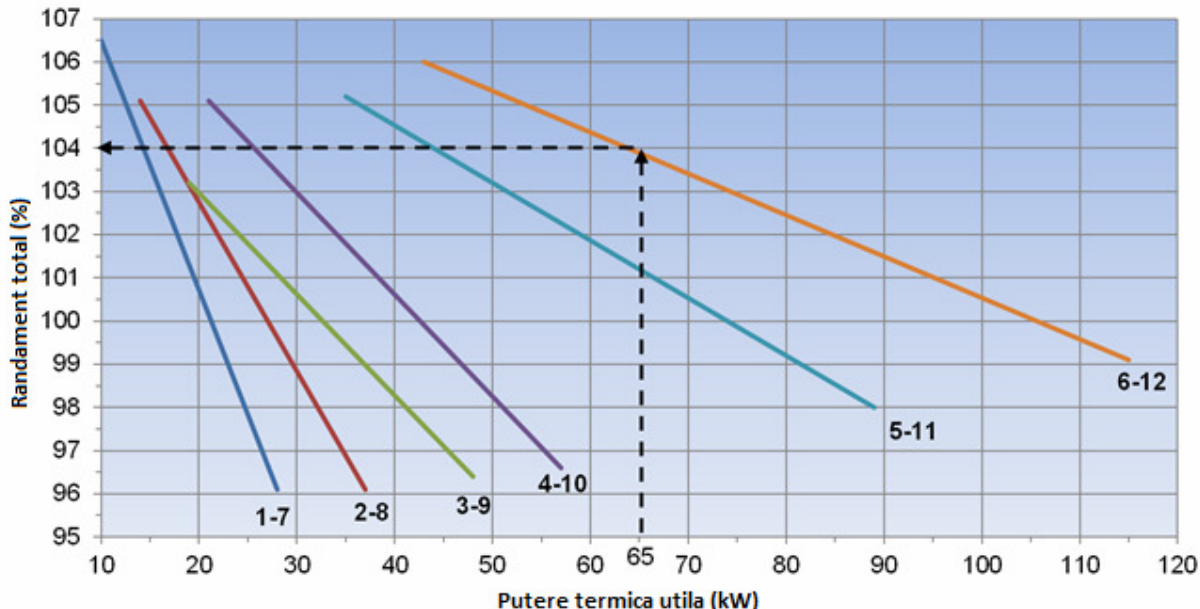
Temperatura produselor de combustie, in timpul traversarii tubulaturii de evacuare gazelor arse (5) scade sub punctul de roua recuperand energia latentă continuta in vaporii de apa, generata in mod normal intr-un proces de combustie. Condensul produs (CS), este colectat in colectorul de gaze arse anterior (6) si evacuată in exterior.



INFORMATII GENERALE RANDAMENTE

Generatorul de aer cald a fost proiectat pentru incalzirea spatiilor industriale si comerciale. Echipamentul este caracterizat printr-o functionare cu putere termica variabila cu modulare continua, comandat in mod complet automat de panoul de comanda la distanta cu sonda de temperatura ambianta integrata sau la distanta. In acest mod se asigura o viteza de preincalzire a incaperii din spatiul respectiv si o succesiva mentinere a temperaturii dorite fara variatii si cu economie maxima de functionare.

Generatorul de aer cald, grazie modularii continue a puterii termice, la diminuarea cererii de caldura din ambient, atinge valori de randament de pana la 106% consumand mai putin combustibil. In continuare este prezentat graficul ce indica raportul dintre puterea termica furnizata si randamentul total pentru toate tipurile de echipamente:



Exemplu de citire a graficului de mai sus:

La functionarea la o putere termica de **65 kW**, randamentul total al echipamentelor de TIPUL 6 si 12 este circa 104%.

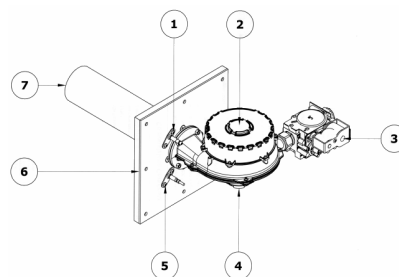
INFORMATII GENERALE ARZATOR CU FUNCTIONARE PE GAZ CU PREAMESTEC

Puterea termica a arzatorului cu preamestecare de tip modulant prezinta un domeniu vast de reglare (de la 100% la 30%). Vana de gaz furnizeaza combustibilul in raport cu debitul aerului comburant conform unui reglaj predefinit in cadrul firmei. Concentratia de dioxid de carbon (CO_2), spre deosebire de arzatoarele de tip atmosferic, ramane aproape constanta pe tot domeniul de functionare, permitand cresterea randamentului la scaderea puterii termice furnizate. Un amestec perfect a gazului combustibil cu aerul comburant impreuna cu flacara de tip semiradiant, concursa la obtinerea unei combustii igienice cu emisii foarte reduse de monoxid de carbon (CO) si oxizi de azot (NO_x).

In cazul diminuarii cantitatii de aer comburant (ex. astupari si/sau pierderi de sarcina a conductelor de evacuare a gazelor arse si de aspiratie a aerului comburant), electrovana, in mod complet automat, reduce cantitatea de gaz mentinand parametrii de combustie la nivele optime. In cazul aerului comburant insuficient, electrovana se inchide si nu mai furnizeaza gaz.

Desenul reprezinta tipurile 3-9:

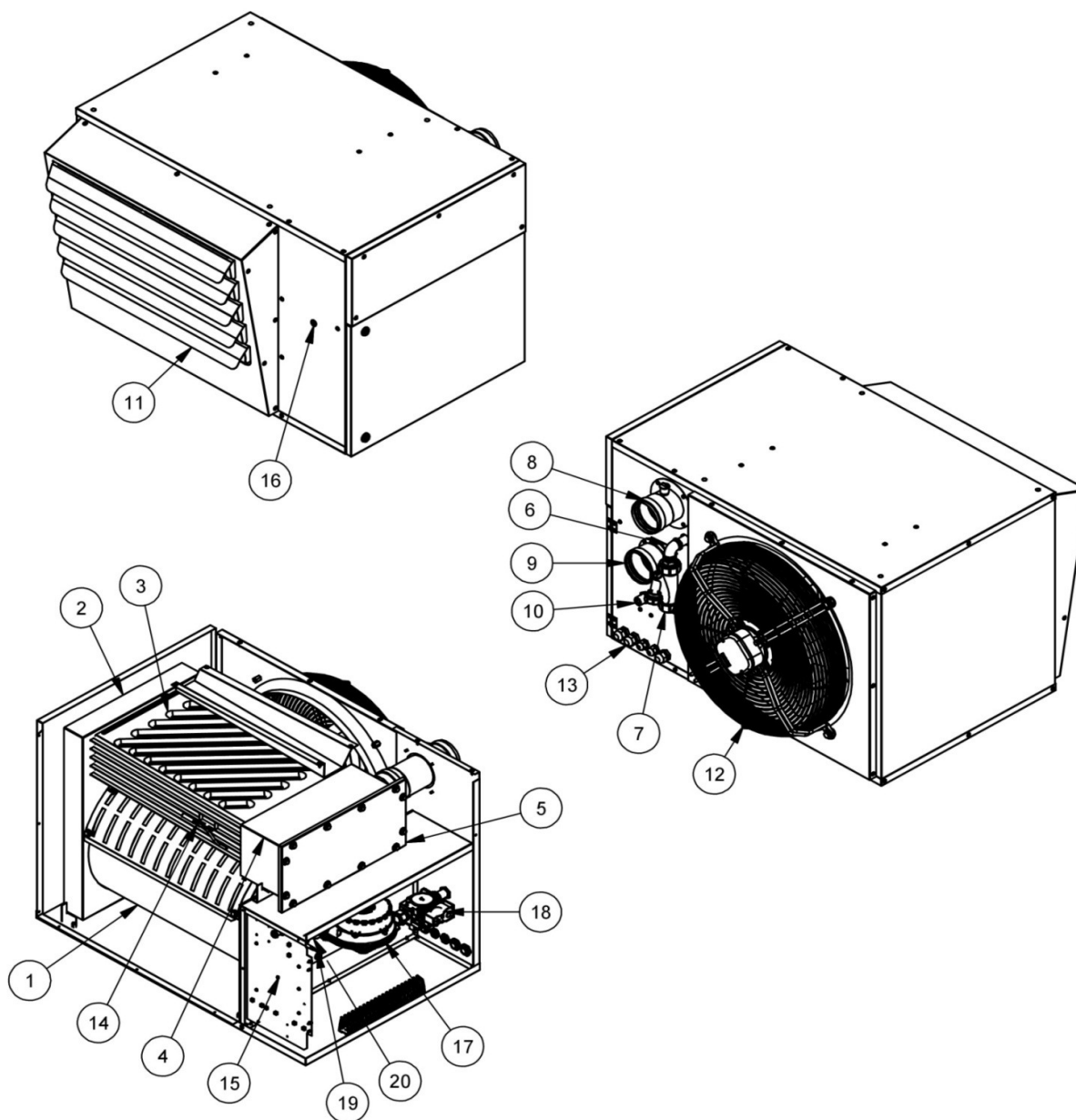
1. Electrode de aprindere;
2. Ventilator DC Brushless;
3. Electrovana de gaz cu controlul gazului – aerului
4. Vana de amestec;
5. Electrode de ionizare;
6. Placa arzatorului cu izolatie termica;
7. Tun de ardere acoperit cu tesatura din fibra metalica.



INFORMATII GENERALE

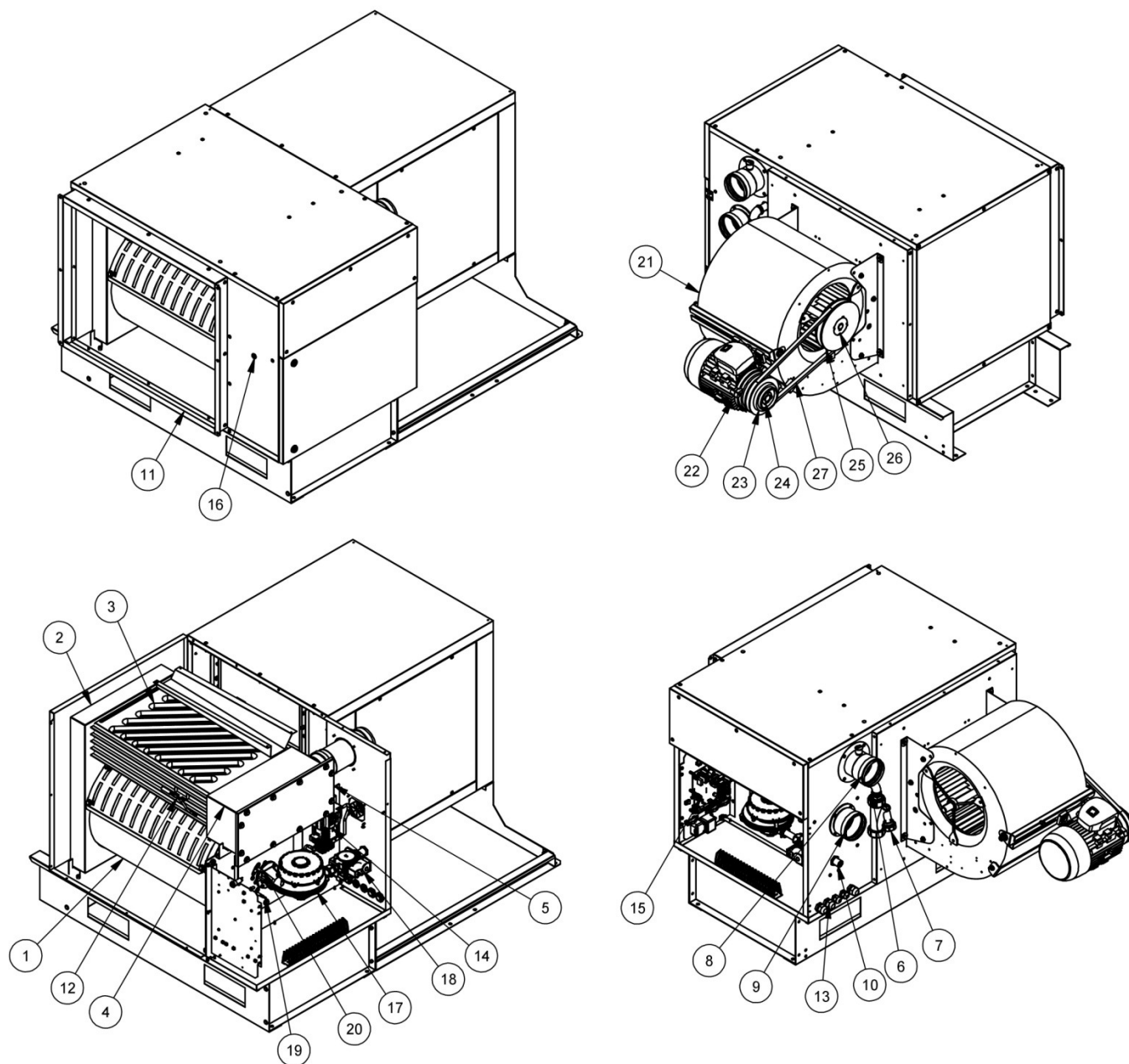
Desenul reprezinta tipul 3

IDENTIFICAREA PRINCIPALELOR COMPONENTE



1. Camera de combustie.
2. Colector de gaze arse posterior.
3. Tubulatura de evacuare a gazelor arse.
4. Colector de gaze arse anterior.
5. Usita de vizitare colector de gaze arse anterior.
6. Racord de evacuare a condensului.
7. Sifon de evacuare a condensului.
8. Racord de evacuare a gazelor arse cu priza de analiza a gaze arse.
9. Racord de aspiratie aer comburant.
10. Racord de bransare la gaz.
11. Panou de refulare cu aripioare reglabile.
12. Electroventilator elicoidal.
13. Presetupa pentru conexiuni electrice.
14. Sonda de temperatura multifunctionala.
15. Placa electronica.
16. Led de semnalizare luminoasa multifunctional.
17. Ventilator arzator cu preamestecare.
18. Electrovana de gaz.
19. Electrod de aprindere.
20. Electrod de ionizare.

Desenul reprezinta tipul 9



- | | | | |
|-----|--|-----|--|
| 1. | Camera de combustie. | 15. | Placa electronica. |
| 2. | Colector de gaze arse posterior. | 16. | Led de semnalizarea luminoasa multifunctional. |
| 3. | Tubulatura de evacuare a gazelor arse. | 17. | Ventilator arzator cu preamestecare. |
| 4. | Colector de gaze arse anterior. | 18. | Electrovana de gaz. |
| 5. | Usita de vizitare colector de gaze arse anterior. | 19. | Electrod de aprindere. |
| 6. | Racord de evacuare a condensului. | 20. | Electrod de ionizare. |
| 7. | Sifon de evacuare a condensului. | 21. | Ventilator centrifugal. |
| 8. | Racord de evacuare a gazelor arse cu priza de analiza gaze arse. | 22. | Motor ventilator |
| 9. | Racord de aspiratie aer comburant. | 23. | Fulie motor |
| 10. | Racord de bransare la gaz. | 24. | Bucsa fulie motor |
| 11. | Flansa de refulare. | 25. | Fulie ventilator |
| 12. | Sonda de temperatura multifunctionala | 26. | Bucsa fulie ventilator |
| 13. | Presetupa pentru conexiuni electrice. | 27. | Curea |
| 14. | Tablou electric trifazic | | |

INFORMATII GENERALE
DATE TEHNICE

DESCRIERE	Unitate	TIP 1-7		TIP 2-8		TIP 3-9	
		Max	Min	Max	Min	Max	Min
Putere termica ¹ (arsa)	kW	29,1	9,4	38,5	13,3	49,8	18,4
	kcal/h	25.057	8.075	33.111	11.456	42.822	15.833
Putere termica ¹ (utila)	kW	28,0	10,0	37,0	14,0	48,0	19,0
	kcal/h	24.080	8.600	31.820	12.040	41.280	16.340
Randament total ²	%	96,1	106,5	96,1	105,1	96,4	103,2
Condensul produs ³	l/h	0,2	1,1	0,3	1,3	0,3	1,5
Debit de aer	m ³ /h	3.200		4.400		5.500	
Saltul termic aer (Δt)	K	26	9	25	9	26	10
Presiune disponibila evacuare ⁴	mbar	10		19		11	
Clasa NOx ⁵		5	5	5	5	5	5
Domeniu de utilizare temperatura	°C	-15/+40					
	%	75					
TIP echipament		B ₂₃ – B _{23P} - C ₁₃ – C ₃₃ – C ₆₃					
Categoria		Consultati datele din placuta de timbru a echipamentului					
Tara de destinatie		Consultati datele din placuta de timbru a echipamentului					
Certificare	P.I.N.	Consultati datele din placuta de timbru a echipamentului					
Consum instantaneu maxim ¹ Metan G20 Metan G25 Propan G31	Nm ³ /h	3,1	1,0	4,1	1,4	5,3	1,9
	Nm ³ /h	3,6	1,2	4,7	1,6	6,1	2,3
	Nm ³ /h	1,2	0,4	1,6	0,5	2,0	0,8
	Nm ³ /h						

DESCRIERE	Unitate	TIP 4-10		TIP 5-11		TIP 6-12	
		Max	Min	Max	Min	Max	Min
Putere termica ¹ (arsa)	kW	59,0	20,0	90,8	33,3	116,0	40,6
	kcal/h	50.745	17.184	78.102	28.612	99.760	34.887
Putere termica ¹ (utila)	kW	57,0	21,0	89,0	35,0	115,0	43,0
	kcal/h	49.020	18.060	76.540	30.100	98.900	36.980
Randament total ²	%	96,6	105,1	98,0	105,2	99,1	106,0
Condens produs ³	l/h	0,3	1,9	1,6	3,3	2,7	4,3
Debit aer	m ³ /h	6.500		10.000		13.000	
Salt termic aer(Δt)	°K	26	10	26	10	26	10
Presiune disponibila evacuare	mbar	14		11		17	
Clasa NOx ⁵		5	5	5	5	5	5
Domeniu de utilizare temperatura	°C	-15/+40					
	%	75					
TIP echipament		B ₂₃ – B _{23P} - C ₁₃ – C ₃₃ – C ₆₃					
Categoria		Consultati datele din placuta de timbru a echipamentului					
Tara de destinatie		Consultati datele din placuta de timbru a echipamentului					
Certificare	P.I.N.	Consultati datele din placuta de timbru a echipamentului					
Consum instantaneu maxim ¹ Metan G20 Metan G25 Propan G31	Nm ³ /h	6,2	2,1	9,6	3,5	12,3	4,3
	Nm ³ /h	7,3	2,5	11,2	4,1	14,3	5,0
	Nm ³ /h	2,4	0,8	3,7	1,4	4,7	1,7
	Nm ³ /h						

VERSIUNE CU VENTILATOR ELICOIDAL							
DESCRIERE	Unitate	TIP 1		TIP 2		TIP 3	
		Max	Min	Max	Min	Max	Min
Alimentare electrica	-	230V ~ 50Hz 1Ph+N		230V ~ 50Hz 1Ph+N		230V ~ 50Hz 1Ph+N	
Grad de protectie electrica							
generator de aer cald	IP	40					
ventilator elicoidal	IP	54		54		54	
Ventilator elicoidal							
cantitate	Nr.	1		1		2	
polaritate	Nr.	4		4		4	
curent electric total	A	0,82		1,4		1,64	
putere electrica totala	kW	0,17		0,31		0,34	
condensator	microF	6,3		8,0		6,3	
Emisie sonora							
Presiune sonora (Lp) ⁶	dB(A)	53		55		56	
Distanta de lansare⁷	m	20		28		32	

VERSIUNE CU VENTILATOR ELICOIDAL							
DESCRIERE	Unitate	TIP 4		TIP 5		TIP 6	
		Max	Min	Max	Min	Max	Min
Alimentare electrica	-	230V ~ 50Hz 1Ph+N		230V ~ 50Hz 1Ph+N		400V ~ 50Hz 3Ph+N	
Grad de protectie electrica							
generator de aer cald	IP	40					
ventilator elicoidal	IP	54		54		54	
Ventilator elicoidal							
cantitate	Nr.	2		2		2	
polaritate	Nr.	4		6		6	
curent electric total	A	1,8		3,0		1,84	
putere electrica totala	kW	0,4		0,66		0,74	
condensator	microF	6,3		6,3		-	
Emisie sonora							
Presiune sonora (Lp) ⁶	dB(A)	57		56		60	
Distanta de lansare⁷	m	35		39		42	

- 1) Gaz metan G20: Hi = 34,02 MJ/Nm³
Gaz metan G25: Hi = 29,25 MJ/Nm³
Gaz propanG31: Hi = 88,00 MJ/Nm³
- 2) Raportat la puterea calorica inferioara (Hi) cu recuperarea caldurii latente de vaporizare.
- 3) Valoare orientativa variabila in functie de conditiile de mediu.
- 4) Presiune maxima disponibila la puterea termica maxima inainte de oprirea arzatorului.
- 5) Referinta Normativ UNI EN 1020 cu Gaz metan G20.
- 6) Masuratoarea efectuata in spatiu liber la 6 metri distanta.
- 7) Raportat la temperatura aerului +20 °C – viteza reziduala 0,2 m/s.

VERSIUNE CU VENTILATOR CENTRIFUGAL							
DESCRIERE	Unitate	TIP 7		TIP 8		TIP 9	
		Max	Min	Max	Min	Max	Min
Alimentare electrica	-	400V ~ 50Hz 3Ph+N		400V ~ 50Hz 3Ph+N		400V ~ 50Hz 3Ph+N	
Grad de protectie electrica							
generator de aer cald	IP	40					
motor ventilator centrifugal	IP	55		55		55	
Ventilator centrifugal							
versiune		Unic		Unic		dualbastru	
marime		10-10		10-10		10-8	
Motor ventilator		Versiune cu presiune statica utila200 Pa					
Putere motor ventilator	kW	0,75		0,8		1,1	
curent maxim	A	1,79		2,0		2,5	
Motor ventilator		Versiune cu presiune statica utila450 Pa					
Putere motor ventilator	kW	0,8		1,1		1,5	
curent maxim	A	2,0		2,5		3,2	

VERSIUNE CU VENTILATOR CENTRIFUGAL							
DESCRIERE	Unitate	TIP 10		TIP 11		TIP 12	
		Max	Min	Max	Min	Max	Min
Alimentare electrica	-	400V ~ 50Hz 3Ph+N		400V ~ 50Hz 3Ph+N		400V ~ 50Hz 3Ph+N	
Grad de protectie electrica							
generator de aer cald	IP	40					
Motor ventilator centrifugal	IP	55		55		55	
Ventilator centrifugal							
versiune		Dualbastru		Dualbastru		Dualbastru	
marime		10-8		15-11		15-11	
Motor ventilator		Versiune cu presiune statica utila200 Pa					
Putere motor ventilator	kW	1,5		1,5		3,0	
curent maxim	A	3,2		3,2		6,2	
Motor ventilator		Versiune cu presiune statica utila450 Pa					
Putere motor ventilator	kW	2,2		2,2		4,0	
curent maxim	A	4,7		4,7		8,1	

INFORMATII GENERALE TABEL REGULAMENT 2016/2281

TIP		1 - 7	2 - 8	3 - 9	4 - 10	5 - 11	6 - 12
Configuratie:		B ₂₃ - B _{23P} - C ₁₃ - C ₃₃ - C ₆₃	B ₂₃ - B _{23P} - C ₁₃ - C ₃₃ - C ₆₃	B ₂₃ - B _{23P} - C ₁₃ - C ₃₃ - C ₆₃	B ₂₃ - B _{23P} - C ₁₃ - C ₃₃ - C ₆₃	B ₂₃ - B _{23P} - C ₁₃ - C ₃₃ - C ₆₃	B ₂₃ - B _{23P} - C ₁₃ - C ₃₃ - C ₆₃
TIP combustibil:		Gazos	Gazos	Gazos	Gazos	Gazos	Gazos

Capacitate:							
$P_{nominala,h}$	kW	28	37	48	57	89	115
P_{min}	kW	10	14	19	21	35	43

Randament util ⁽¹⁾:							
η_{nom}	%	86,5	86,5	86,7	86,1	88,2	89,2
η_{pl}	%	95,8	94,6	92,9	94,6	94,7	95,4

Consum energie electrica:							
el_{max}	kW	0,08	0,08	0,08	0,08	0,207	0,207
el_{min}	kW	0,05	0,05	0,05	0,05	0,15	0,15
el_{sb}	kW	0,005	0,005	0,005	0,005	0,008	0,008

Ale elemente:							
F_{env}	%	0	0	0	0	0	0
P_{ign}	kW	-	-	-	-	-	-
$\eta_{s,flow}$	%	96,1	96,1	95,8	96	95,8	95,9
$\eta_{s,h}$	%	89,9	88,8	87,1	89	88,6	89,7

- 1) Raportat la puterea calorica superioara(Hs):
 • **Gazos** : gas G20 (37,78 MJ/Nm³)

Legenda:

$P_{nominala,h}$	Capacitate de incalzire nominala
P_{min}	Capacitate de incalzire minima
η_{nom}	Randament util la Capacitate de incalzire nominala
η_{pl}	Randament util la Capacitate minima
el_{max}	La Capacitate de incalzire nominala
el_{min}	La Capacitate de incalzire minima
el_{sb}	In regimul "stand-by"
F_{env}	Factor de pierdere a invelisului
P_{ign}	Consumul arzatorului de aprindere
$\eta_{s,flow}$	Randamentul de emisie
$\eta_{s,h}$	Randamentul energetic sezonier de incalzire a ambientului

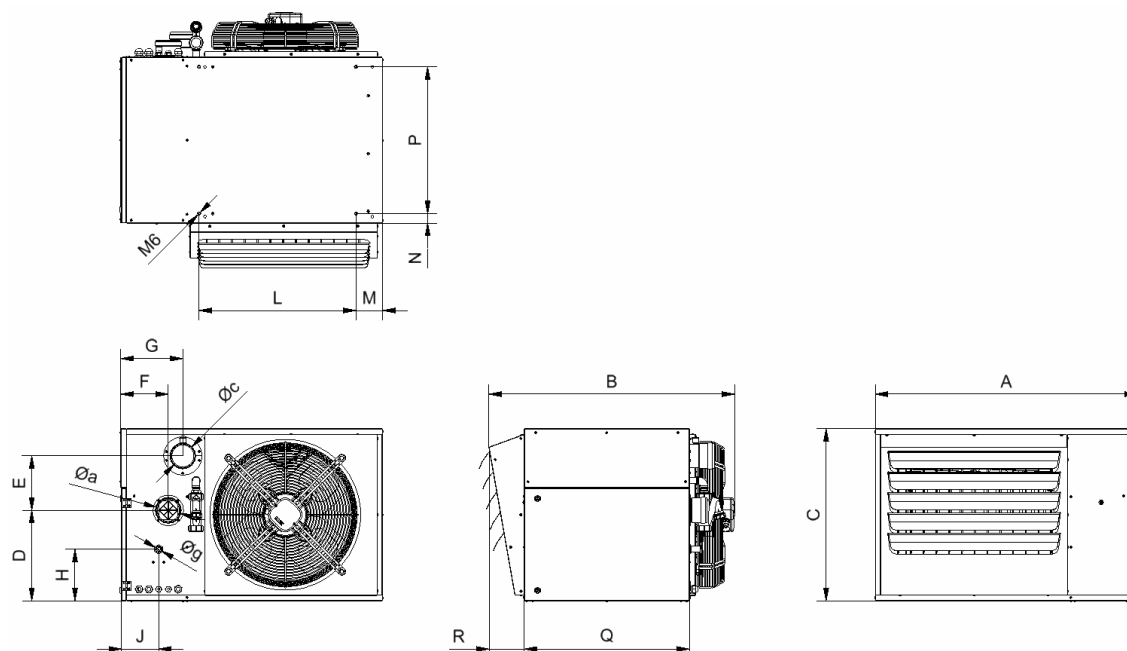
Nota:

Datele indicate in tabel se refera la puterea calorifica superioara a combustibilului (GCV)

INFORMATII GENERALE

Desenul reprezinta TIPUL 2:

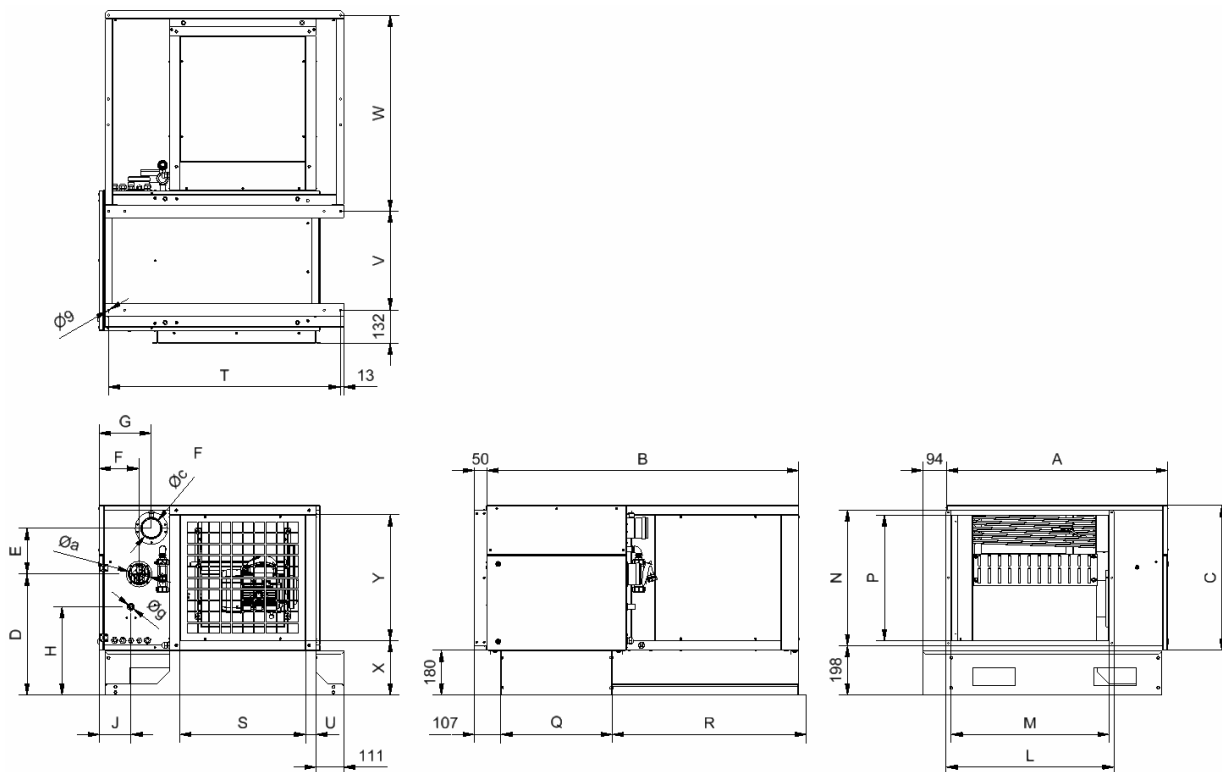
GABARITE SI MASE



Tabel dimensiuni si mase:

TIP	Unitate	1	2	3	4	5	6
A	mm	885	885	1.225	1.225	1.775	1.775
B	mm	830	830	896	896	1.081	1.081
C	mm	580	580	650	650	800	800
D	mm	305	305	344	344	380	380
E	mm	185	185	185	185	190	190
F	mm	160	160	115	115	117	117
G	mm	210	210	160	160	133	133
H	mm	174	174	200	200	200	200
J	mm	125	125	125	125	106	106
L	mm	530	530	840	840	840	840
M	mm	90	90	104	104	104	104
N	mm	32	32	40	40	40	40
P	mm	495	495	530	530	530	530
Q	mm	560	560	610	610	710	710
R	mm	118	118	131	131	156	156
Ø cu (aspiratia aerului) filet interior	mm	80	80	80	80	100	100
Ø c (cos) filet interior	mm	80	80	80	80	100	100
Ø g (gaz combustibil) filet exterior	toli	1/2 G	1/2 G	1/2 G	1/2 G	3/4 G	3/4 G
MASA NETA	kg	65	75	90	95	205	215

Desenul reprezinta TIPUL 8:



Tabel dimensiuni si mase:

TIP	Unitate	7	8	9	10	11	12
A	mm	885	885	1.225	1.225	1.775	1.775
B	mm	1250	1250	1400	1400	1600	1600
C	mm	580	580	650	650	800	800
D	mm	305	305	524	524	559	559
E	mm	183	183	185	185	190	190
F	mm	160	160	115	115	117	117
G	mm	210	210	159	159	133	133
H	mm	215	215	213	213	243	243
L	mm	673	673	1016	1016	1536	1536
M	mm	633	633	976	976	1496	1496
N	mm	543	543	613	613	763	763
P	mm	503	503	573	573	723	723
Q	mm	446	446	496	496	596	596
R	mm	777	777	827	827	977	977
S	mm	504	504	901	901	1401	1401
T	mm	929	929	1269	1269	1822	1822
U	mm	40	40	40	40	49	49
V	mm	396	396	446	446	546	546
W	mm	785	785	835	835	985	985
X	mm	218	218	250	250	275	275
Y	mm	504	504	510	510	610	610
J	mm	129	129	127	127	107	107
\varnothing cu (aspiratia aerului) filet interior	mm	80	80	80	80	100	100
\varnothing c (cos) filet interior	mm	80	80	80	80	100	100
\varnothing g (gaz combustibil) filet exterior	pollici	1/2 G	1/2 G	1/2 G	1/2 G	3/4 G	3/4 G
MASA NETA	kg	117	120	162	170	295	312

INFORMATII GENERALE PIERDERI DE SARCINA TUBULATURA DE EVACUARE A GAZELOR ARSE SI ASPIRATIE AER COMBURANT

Caracteristica unui arzator cu preamestecare, pe langa faptul ca are o presiune inalta disponibila, este aceea de a se adapta automat la TIPUL de tubulatura de evacuare a gazelor arse si de aspiratie a aerului comburant ce este instalata.

Componentele ce constituie un circuit de evacuare a gazelor arse si de aspiratie a aerului comburant au o pierdere de sarcina proprie; cand se aplica pe echipament provoaca in mod inevitabil reducerea debitului de aer al ventilatorului arzatorului, dar sistemul reactioneaza instantaneu la cantitatea de gaz introdusa, garantand mereu amestecul aer/gaz optim si o combustie curata si igienica.

Pentru a dimensiona corect tubulatura de evacuare a gazelor arse si aspiratia aerului comburant se recomanda sa procedati dupa cum urmeaza:

- Stabiliti configuratia tubulaturii pe baza cerintelor specifice de instalare;
- Utilizand tabelul urmator, efectuati suma pierderilor de sarcina a fiecarei componente;
- Verificati ca suma pierderilor de sarcina, sa nu depaseasca valoarea "**Presiunii disponibile la cos**", ce corespunde unei functionari cu o limitare modesta a puterii termice maxime (inferiore la 5%).

Tabel pierderi de sarcina componente tubulatura de evacuare a gazelor arse si aspiratie aer comburant:

TIP		1	2	3	4	5	6
Presiune disponibila la cos	Pa	110	290	160	270	190	190
Presiune maxima la cos	Pa	1.000	1.900	1.100	1.400	1.100	1.700
Componente:		PIERDERE DE SARCINA					
- Tubulatura Ø 80 mm (1 m)	Pa	1,6	2,9	4,5	5,9	-	-
- Tubulatura Ø 100 mm (1 m)	Pa	-	-	-	-	3,5	5,9
- Cot Ø 80 mm 90°	Pa	1,4	2,4	3,7	4,9	-	-
- Cot Ø 100 mm 90°	Pa	-	-	-	-	3,6	6,3
- Cot Ø 80 mm 45°	Pa	0,7	1,2	1,8	2,4	-	-
- Cot Ø 100 mm 45°	Pa	-	-	-	-	1,8	3,1
- Terminal Ø 80 mm	Pa	1,2	2,2	3,5	4,8	-	-
- Terminal Ø 100 mm	Pa	-	-	-	-	2,1	3,7



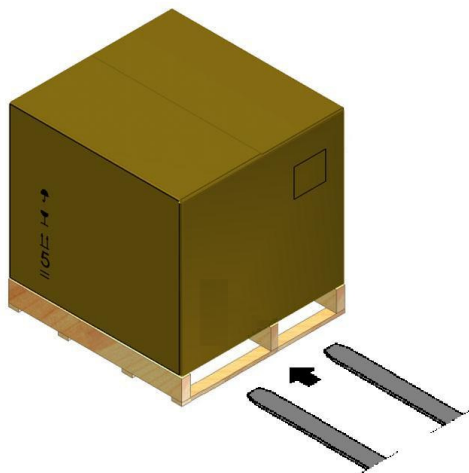
Daca pierderea de sarcina pe tubulatura de evacuare a gazelor arse si aspiratia aerului comburant este mai mare decat valoarea "Presiunii disponibile la cos", dar mai mica decat valoarea "Presiunii maxime la cos", echipamentul totusi functioneaza, dar cu o mai mare limitare a puterii termice maxime.

INFORMATII GENERALE INSTRUCTIUNI PENTRU INSTALARE

Instructiunile referitoare la instalarea si reglarea generatorului de aer cald sunt rezervate numai personalului autorizat. Cititi avertismentele de siguranta.

INFORMATII GENERALE TRANSPORT SI MANIPULARE

Generatorul de aer cald este furnizat amplasat si fixat pe un palet din lemn si acoperit cu o cutie de carton fixata in mod adecvat. Manipularea trebuie sa fie efectuata de catre personal echipat corespunzator si cu dispozitive adecvate pentru masa echipamentului. Daca se utilizeaza o macara, utilizati drept punct de prindere carligele corespunzatoare amplasate in partea superioara a schimbatorului de caldura. Daca se utilizeaza un elevator introduceti furcile sub paletul de lemn pe care este fixat generatorul.



ATENTIE !!!

Transportul si manipularea se efectueaza cu maxima atentie pentru a evita deteriorarea echipamentului astfel incat operatiunea sa nu fie periculoasa pentru persoanele care o efectueaza.

Dupa ce ati indepartat ambalajul asigurati-va ca continutul este intact si complet. In cazul in care nu corespunde adresati-va Firmei transportatoare ce a furnizat ce a vandut echipamentul.

In timpul operatiunilor de transport si manipulare este interzisa stationarea in apropierea echipamentului.

In cazul in care este necesara suprapunerea mai multor echipamente este obligatorie respectarea factorului de suprapunere indicat pe ambalaj si sa fiti atenti la alinierea pachetelor astfel incat sa nu se creeze gramezi instabile.

In cazul in care echipamentul trebuie manipulat manual, asigurati-va ca forta umana pe care o aveti la dispozitie este suficienta pentru greutatea echipamentului specificata in paragraful "DATE TEHNICE" si traseul de efectuat.

La manipulare se recomanda utilizarea echipamentului individual de protectie.

INSTRUCTIUNI PENTRU UTILIZATOR AMPLASARE

Locul de instalare trebuie sa fie stabilit de catre proiectantul instalatiei sau de catre o persoana autorizata in acest sens si trebuie sa tina cont de cerintele tehnice, Normele si Legislatia in vigoare; in general se prevede obtinerea unor autorizatii specifice. (ex. Planuri de urbanism, de arhitectura, antiincendiu, autorizatii de mediu, emisii de zgomot, etc.).

Astfel, se recomanda inainte de a efectua instalatia aparatului sa solicitati si sa obtineti toate autorizatiile necesare.

ATENTIE !!!

Pentru a permite evacuarea corecta a condensului, Este OBLIGATORIU ca echipamentul sa fie instalat pe o suprafata nivelata si cu o usoara panta astfel incat sa se permita evacuarea condensului.



Pentru o corecta instalare tineti cont de faptul ca generatoarele trebuie:

- Sa respecte distantele pentru a permite un flux corect de aer, fara a se crea obstacole, si efectuarea operatiunilor normale de curatare si intretinere;
- Sa mentina distantele de siguranta fata de materialele imflamabile
- Sa fie instalate cat mai aproape de un cos de fum
- Sa fie instalate cat mai aproape de o eventuala conducta de aer comburant;
- Sa fie simplu de racordat la retea de distributie a gazelor;
- Sa fie prevazut cu sistem de evacuare a condensului;
- Sa fie in apropierea unei prize de alimentare cu energie electrica.
- Sa permita executarea in siguranta a tuturor operatiunilor de intretinere si control.
- Sa fie prevazut cu gurile de ventilatie prevazute prin Normativele in vigoare.



De asemenea este necesar sa va asigurati ca:

- Debitul si presiune gazului combustibil sunt compatibile cu echiparea generatorului si cu limitele indicate in paragraful "DATE TEHNICE"



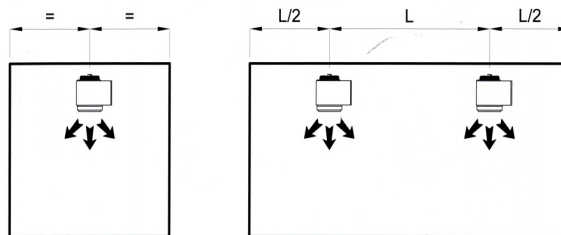
Este interzisa instalarea :

- In spatii in care in atmosfera exista substante agresive
- In spatii inguste in care nivelul de zgomot al generatorului poate fi amplificat de catre reverberatii sau rezonante
- In colturi unde se pot depune frunze, praf sau alte obiecte care ar putea obstructiona trecerea aerului reducand eficienta generatorului in locuri sub presiune
- In locuri cu depresiune

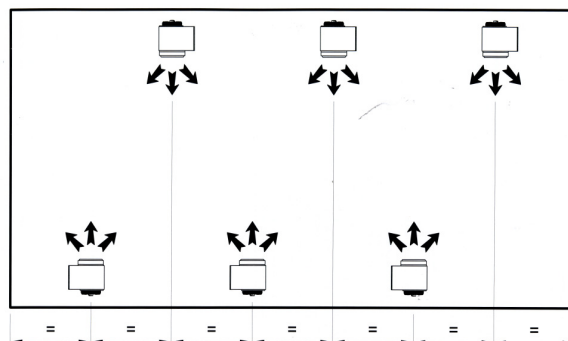
In exterior fara protectie la intemperii.

Echipamentele prevazute cu ventilator de tip elicoidal, nu sunt adecvate pentru a fi conectate la tubulatura. Pentru cerinte speciale, consultati Producatorul, sau selectati versiunea cu ventilator centrifugal.

Exemplu de amplasare in spatii mici si medii:



Exemplu de amplasare in spatii mari:



INSTRUCTIUNI PENTRU INSTALATOR SUPRAFETELE DE RESPECTAT

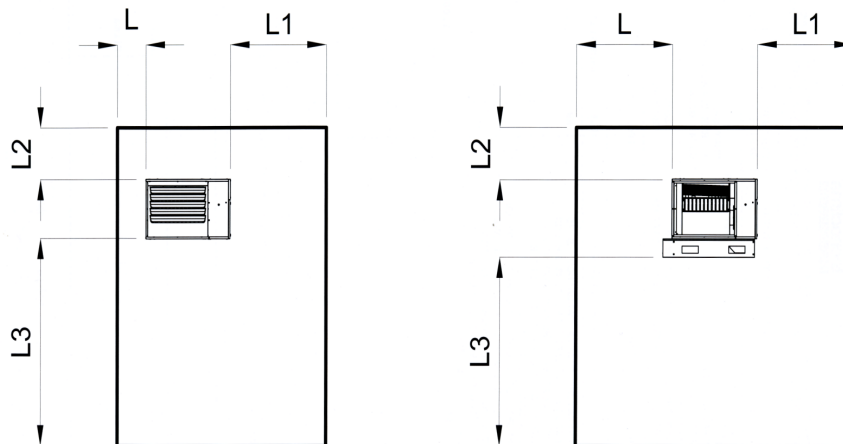
Echipamentul trebuie sa fie usor accesibil in siguranta fara a fi necesare echipamente speciale. De asemenea este necesar sa se respecte distantele minime pentru a permite operatiuni normale de control si/sau intretinere si pentru a nu crea obstacole fluxului de aer.



ATENTIE!!!

Trebuie de asemenea trebuie sa fie respectate eventuale obstacole rezultate din Normele si regulamentele specifice (ex. antiincendiu). Consultati proiectantul instalatiei.

Inaltimea de instalare si distantele minime de la pereti si tavan:



TIP	Unitate	L	L1	L2	L3
1-2-3-4-5-6	mm	300	1.000	500	2.500
7-8-9-10-11-12	mm	1.000	1.000	500	2.500

INSTRUCTIUNI PENTRU INSTALATOR PROTECTII FIXE

Pentru a evita contactul accidental cu peretii mobili ai echipamentului, verificati sa fie instalate corect protectiile fixe ce sunt:

- Grila – plasa ventilatorului/ventilatoarelor.
- Usita de acces la arzator si tabloul electric.

INSTRUCTIUNI PENTRU INSTALATOR RACORDAREA LA ALIMENTAREA CU COMBUSTIBIL

Racordarea generatorului de aer cald la alimentarea cu gaz, indiferent ca este gaz metan G20 sau G25 sau propan G31, trebuie efectuata de catre personal autorizat si calificat, respectand standardele de instalare in vigoare. Generatorul de aer cald este livrat omologat si pre-reglat pentru functionarea cu Gaz metan grupa H (G20) si in dotare existand si un kit pentru transformarea pentru functionare cu Gaz metan (G25 acolo unde este prevazut) si propan (G31).

Inainte de a efectua racordarea este necesar sa va asigurati ca :

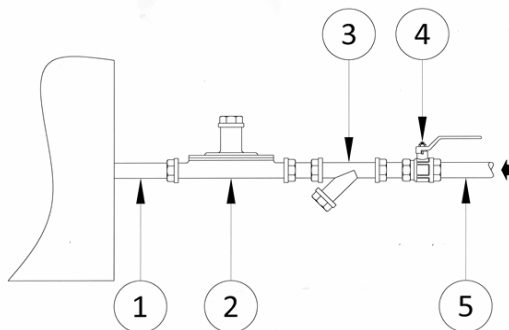
- Tipul de gaz este acela pentru care este prevazut echipamentul;
- Tevile au fost curatate si aerisite in mod adecvat;
- Dimensionarea retelei de distributie este corecta, astfel incat sa asigure debitul si presiunea corecta, conform specificatiilor din paragraful "DATE TEHNICE";
- Tevile de alimentare cu gaz au o dimensiunea mai mare sau egala cu aceea a racordului echipamentului.



ATENTIE!!!

Dupa ce a fost efectuata instalarea este obligatoriu sa se verifice ca imbinarile efectuate sunt etanse, conform prevederilor Normelor de instalare.

Schema de racordare la retea de alimentare cu gaz:



1. **Racordul** filetat exterior al aparatului.
2. **Stabilizator /reductor de presiune*** (necesar pentru a asigura presiunea corecta de alimentare cu gaz combustibil). Aceasta componenta nu este indispensabila in cazul unei retele de distributie a gazului metan G20 cu presiune nominala stabila.
3. **Filtru*** (necesar pentru a evita ca impuritatile ce pot fi prezente pe circuitul de gaz, sa ajunga in interiorul echipamentului si pentru a permite o simpla inspectie si intretinere).
4. **Robinet cu sertar manual*** (necesar pentru a izola echipamentul in timpul tuturor operatiunilor de intretinere sau pentru opriri prelungite).
5. **Conducta** circuit de gaz*

(*) Exclus din furnitura de instalat prin grija Clientului.

Pentru echipamentele ce functioneaza cu gaz se recomanda sa se instaleze in apropierea acestora un detector de pierderi de gaze ce va actiona asupra unei electrovane ce intrerupe fluxul de gaz in cazul pierderilor accidentale de gaz.

Circuitul de alimentare cu gaz trebuie sa fie executat de catre o persoana competenta si autorizata respectand toate Normele, Legile si Regulamentele aplicabile. Consultati proiectantul instalatiei.

Pentru alimentarea cu gaz propan G31 se recomanda instalarea unui prim reductor de presiune in apropierea rezervorului de gaz lichid pentru a reduce presiunea la 1,5 bar si un al doilea reductor in apropierea generatorului de aer cald dar in exteriorul cladirii pentru a aduce presiunea de la 1,5 bar la 40 mbar **conform cerintelor Normativului in vigoare**. O treime din Reductorul montat in apropierea echipamentului asigura presiunea corecta de alimentare.

Pentru debite inalte de combustibil contactati furnizorul pentru a evalua necesitatea de a monta un vaporizator.

Pentru a preveni problemele ce pot aparea in faza de golire a rezervorului (funingine sau aprinderea nereusita), se recomanda montarea unui presostat de minim.

INSTRUCTIUNI PENTRU INSTALATOR CATEGORII DE GAZ

Certificarea CE, pe baza Normei EN 437 - EN 1020 - EN 1196, examineaza urmatoarele categorii de gaze:

Grupul de gaz	Presiune de alimentare	Grupul de gaz	Presiune de alimentare	Grupul de gaz	Presiune de alimentare
H	20/25 mbar	LL	29	Er, E(R)	20/25
L	20	Esi, E(s)	20/25	P	30; 37; 50
E	25				

INSTRUCTIUNI PENTRU INSTALATOR SIFON DE EVACUARE A CONDENSULUI

Pentru a evita evacuarea gazelor arse prin sistemul de evacuare a condensului si refularea mirosurilor de la retea de canalizare, generatorul de aer cald este echipat cu un plutitor intern.



ATENTIE !!!

Instalatia de eliminare a condensului trebuie sa fie realizata respectand Standardele Europene, Nationale si Locale de referinta, verificand necesitatea unui tratament de neutralizare.



ATENTIE !!!

In timpul fazei de punere in functiune realizati umplerea cu apa a sifonului de evacuare a condensului.



ATENTIE !!!

O evacuare prost efectuata compromite functionarea corecta a echipamentului. Tineti cont de urmatoarele puncte:

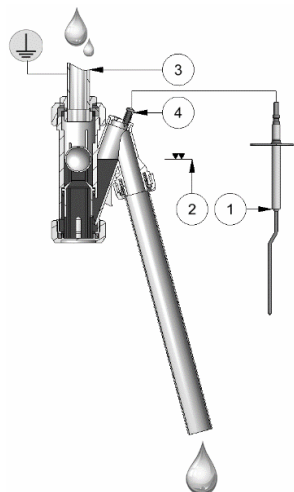
- Instalatia de eliminare a condensului, inclusiv sifonul, **trebuie sa fie protejate in mod adecvat impotriva pericolului** de inghetare a condensului **prezent in circuit**. Se recomanda executarea instalatiei de colectare a condensului in interiorul spatiilor incalzite.
- Masa interiorului instalatiei de evacuare a condensului nu trebuie sa ingreuneze echipamentul ci acesta trebuie sa fie fixat independent in mod adecvat.
- Instalatia de evacuare a condensului trebuie sa aiba panta de evacuare adecvata. Este interzis sa se instaleze tevilor la nivel si/sau in contrapanta,
- Este oportun sa se conecteze in mod independent toate diversele racorduri de evacuare a condensului, evitand dirijarea acestora;
- Configuratia instalatiei de evacuare a condensului trebuie sa permita indepartarea simpla a panourilor de inspectie si/sau intretinere.
- Pentru dimensionarea sistemului de evacuare a condensului, ca referinta, tineti cont de observatiile din Normativul UNI EN 1196, par. 6.6.1:
 - pentru gaz natural 2 l/h de apa la m3/h de gaz natural.
 - pentru gaz propan 3 l/h de apa la m3/h de gaz propan.
 - pentru gaz butan 4 l/h de apa la m3/h de gaz butan.

Pentru conectarea sifonului la instalatia de evacuare a condensului, utilizati o conducta din PVC sau din silicon. Se recomanda sa se execute instalatia de evacuare a condensului cu conducte cu diametrul intern ce nu trebuie sa fie mai mic de 20 mm.

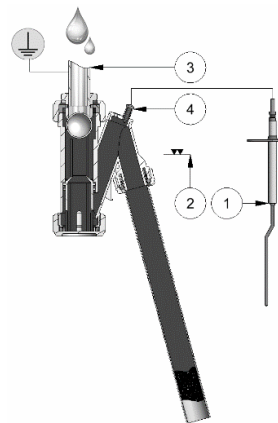
In conditii normale de functionare, nivelul condensului in sifon nu ajunge la nivelul surubului autofiletant pozitionat in teaca si generatorul de aer cald functioneaza regulamentar.

In cazuri de accidente de astupare a retelei de evacuare, nivelul condensului creste pana cand ajunge la surubul autofiletant amplasat in teaca adecvata. In aceasta situatie electrodul de ionizare este legat la impamantare si se realizeaza imediata oprire a arzatorului. Rearmarea manuala se efectueaza numai la refacerea conditiilor de functionare.

Conditie de functionare normala:



Conditie de functionare cu astuparea retelei de evacuare a condensului:



LEGENDA:

- 1. Electrodul de ionizare
- 2. Nivelul de condens
- 3. Conducta metalica
- 4. Surub autofiletant

INSTRUCTIUNI PENTRU INSTALATOR

FILTRU DE ASPIRATIE A AERULUI

Accesorii la cerere.

VERSIUNE CU VENTILATOR CENTRIFUGAL				
DESCRIERE	Unitate	TIP 7	TIP 8	TIP 9
CELULE FILTRANTE				
dimensiuni	mm	500 x 500 x 98	500 x 500 x 98	500 x 500 x 98
cantitate	Nr.	1	1	1
dimensiuni	mm	-	-	400 x 500 x 98
cantitate	Nr.	-	-	1
Clasa de filtrare		G3	G3	G3
PIERDERE DE SARCINA pe celule	Pa	80	150	70

VERSIUNE CU VENTILATOR CENTRIFUGAL				
DESCRIERE	Unitate	TIP 10	TIP 11	TIP 12
CELULE FILTRANTE				
dimensiuni	mm	500 x 500 x 98	287 x 592 x 98	287 x 592 x 98
cantitate	Nr.	1	5	5
dimensiuni	mm	400 x 500 x 98	-	-
cantitate	Nr.	1	-	1
Clasa de filtrare		G3	G3	G3
PIERDERE DE SARCINA pe celule	Pa	100	70	115

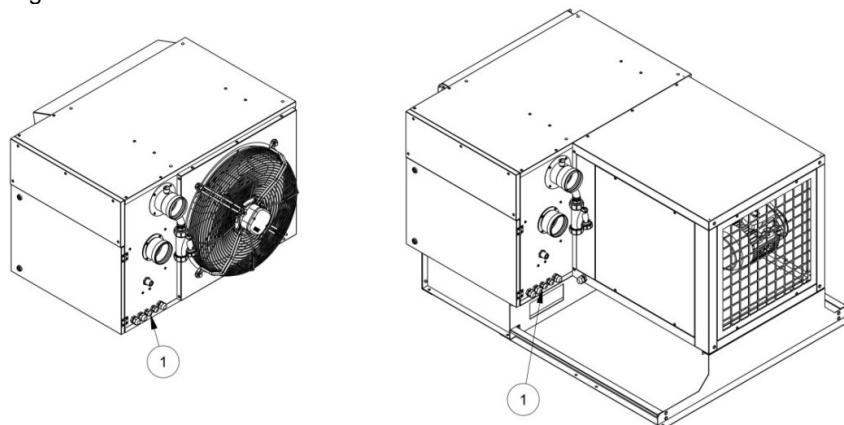
INSTRUCIUNI PENTRU INSTALATOR CONEXIUNI ELECTRICE

Conexiunile electrice trebuie să fie executate de personal autorizat respectând standardele în vigoare, utilizând regelele prevăzute. Pentru orice intervenție de natură electrică consultați schemele electrice incluse în prezentul manual.

ATENȚIE !!!

- Instalați înainte de echipament un întrerupător magnetotermic dimensionat corespunzător în funcție de caracteristicile tehnice specificate în paragraful "Caracteristici tehnice și parametri funcționali" și normativelor în vigoare din domeniu.
- Conectați de fiecare dată împământarea echipamentului, având grijă să mențineți cablul de împământare mai lung decât acela de rețea, astfel încât, în cazul în care este smuls din greșeală, acesta să fie ultimul care să se desprindă.
- Chemati personal autorizat pentru a verifica ca secțiunea cablurilor și instalația electrică să fie corespunzătoare pentru puterea maximă consumată de echipament, indicată în placuța de timbru.
- Este obligatoriu ca generatorul să fie conectat la o instalație de împământare eficientă. Producătorul nu poate fi considerat responsabil pentru eventuale daune provocate de lipsa împământării echipamentului.
- Cablurile electrice trebuie să fie poziționate astfel încât să nu intre în contact cu suprafețele calde și/sau reci, sau cu muchiile tăioase.
- Conform Normelor electrice de instalare prevedeați un dispozitiv care să asigure decuplarea de la rețea cu distanță de deschidere a contactelor care să garanteze decuplarea completă în condiții de supratensiune III (Standard EN 60335-1).
- Este interzis să se utilizeze tevi de apă sau de gaz pentru împământarea echipamentului.
- Utilizați preșetupele adecvate PG9 și PG13 pentru intrarea cablurilor de alimentare și de comandă a echipamentului.

Generatoarele de aer cald sunt livrate din fabrică cu tabloul electric montat și cablat; necesită numai conectarea la alimentarea electrică generală și la tabloul electric de la distanță.



1) Preșetupe de intrare cabluri electrice

ATENȚIE!!!

- Cablurile ce intră în aparat, utilizând bornele prevăzute, trebuie să fie blocate pe poziție.
- Respectați polaritatea fazelor - nul
- Trebuie să respectați Normativele Naționale și Europene aplicabile referitoare la siguranța electrică. Înainte de punerea în funcțiune controlați bine conexiunile; cablajele greșite pot deteriora dispozitivele și compromite siguranța instalației.

ISTRUZIONE PER
L'INSTALLATORE

SCHEMA ELETTRICO

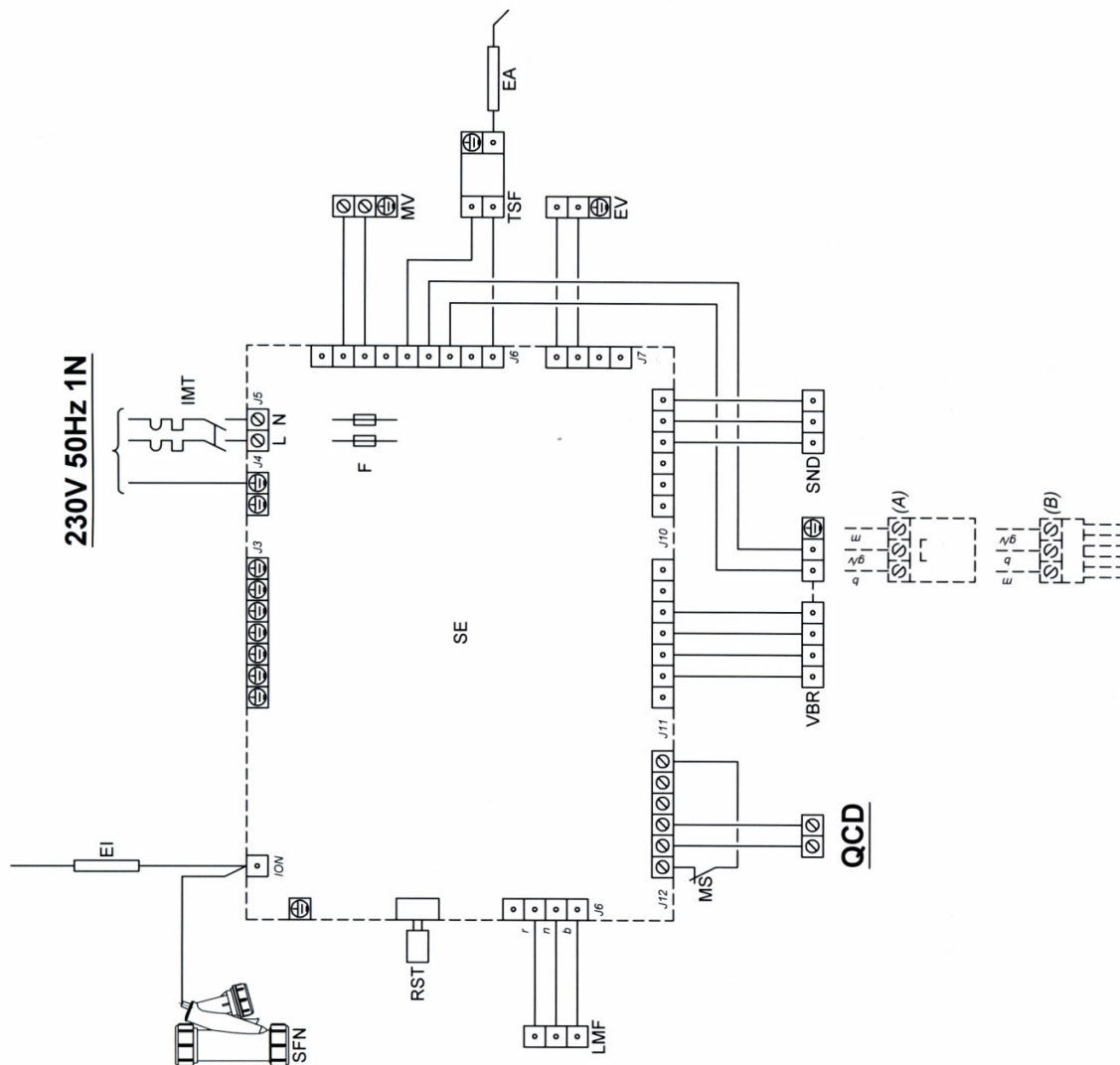
INSTRUCIUNI PENTRU INSTALATOR SCHEMA ELECTRICA

Schema electrică este introdusă în forma tipărită și în format simplu de citit în tabloul electric și constituie parte integrantă din prezentele instrucțiuni. Se recomandă să o recuperați și să o păstrați cu atenție, împreună cu restul documentației. În cazul pierderii, poate fi solicitată o copie de la Producător, comunicând numărul seriei echipamentului.

În caz de dubiu, evitați intervenția asupra echipamentului. Contactați producătorul pentru a primi eventuale ulterioare clarificări.

Conform standardelor electrice de instalare prevedeați un dispozitiv ce asigură decuplarea de la rețea cu o distanță de deschidere a contactelor care să garanteze decuplarea completă în condiții de supratensiune III (Norma EN 60335-1).

Schema electrica a echipamentelor in versiune con alimentare electrica monofazica 230V~50Hz 1N (1-2-3-4-5)



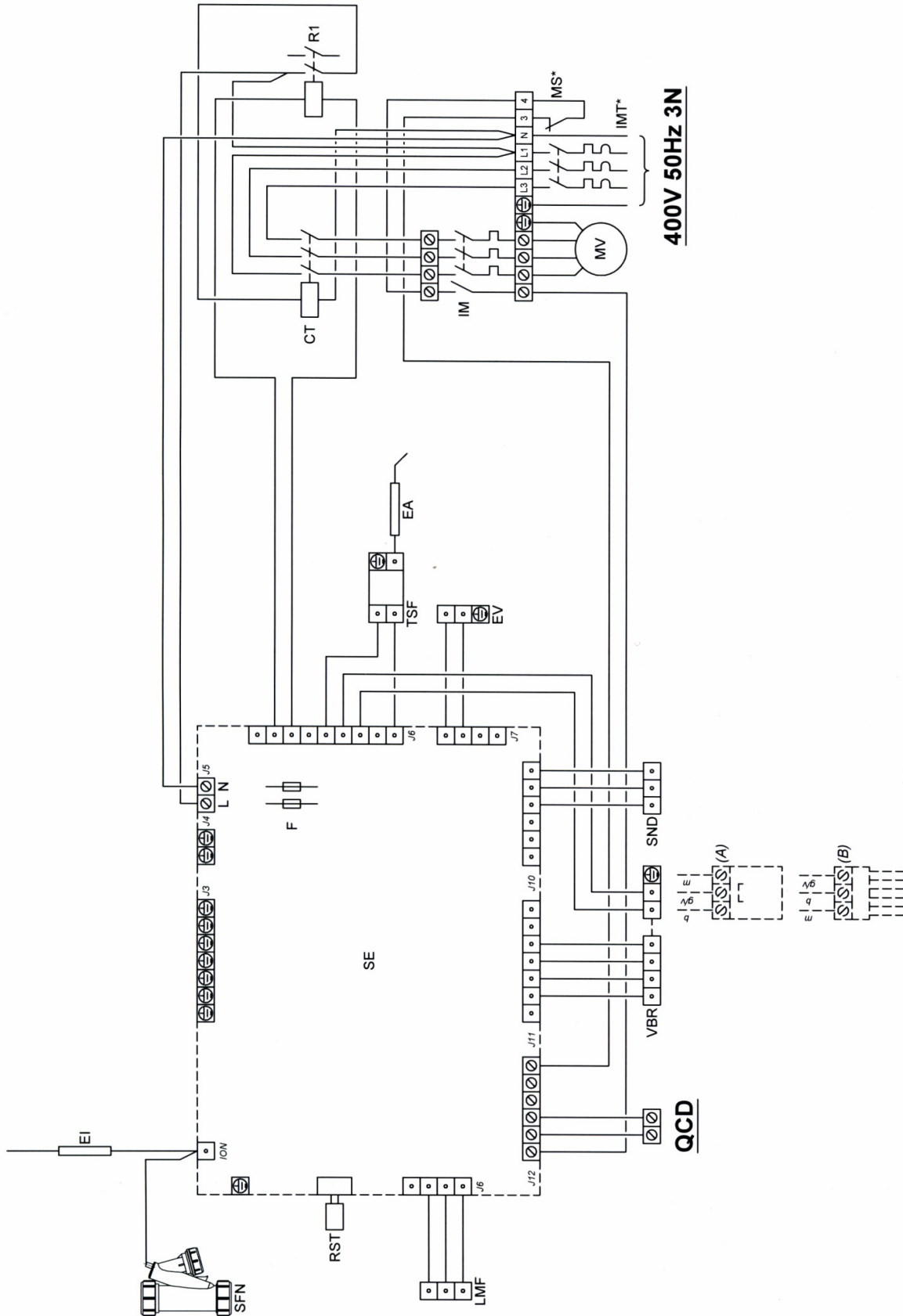
Legenda componente:

RST	Buton de resetare
F	Sigurante fuzibile
SFN	Sifon de evacuare a condensului
SE	Placa electronica
MV	Motor / Motoare ventilator/1
TSF	Transformator de aprindere
EI	Electrod de ionizare
EA	Electrod de aprindere
EV	Electrovana de gaz
SND	Sonda de temperatura

VBR	Ventilator arzator cu preamestecare
LMF	Led multifunctional
MS	Micro clapeta anti foc
IM	Intrerupator magnetotermic
CT	Contactur
R1	Releu de sarcina
IMT*	Intrerupator magnetotermic diferential
QCD*	Tablou de comanda la distanta
*	Neinclus in furnitura

- (A) TIPURI 1-7-2-8-3-9-4-10
- (B) TIPURI 5-11-6-12
- b albastru
- g/v galben/verde
- m maro

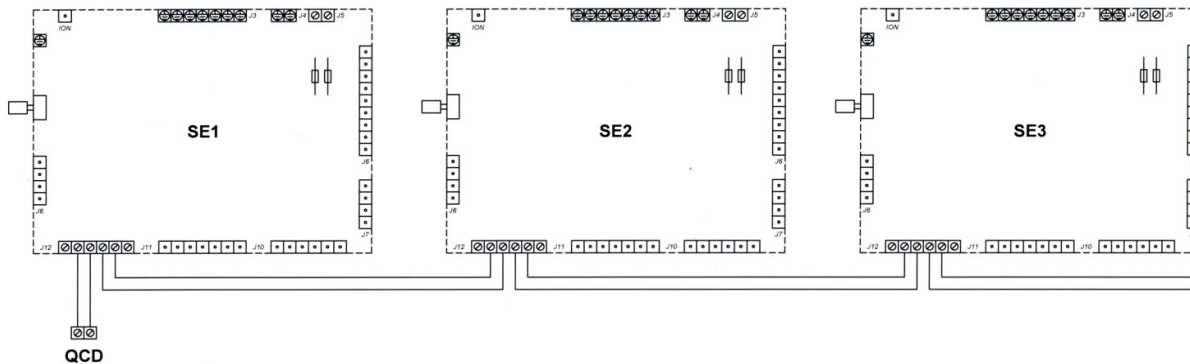
Schema electrica a echipamentelor in versiune con alimentare electrica trifazica 400V~50Hz 3N (TIPI 6-7-8-9-10-11-12):



INSTRUCIUNI PENTRU INSTALATOR EXEMPLE DE CONEXIUNI ELECTRICE

Comunicarea dintre tabloul de comanda la distanta (ce are rol de master) si placile electronice multifunctionale (slave) a generatoarelor de aer cald, se executa prin intermediul unui cablu bifilar, de preferinta ecranat. In particular, fiecare tablou de comanda la distanta poate gestiona pana la 10 echipamente, conectate intre ele printr-un cablu cu lungime maxima totala de 50 de metri

Exemplu de conectare electrica a mai multor echipamente conectate in cascada:

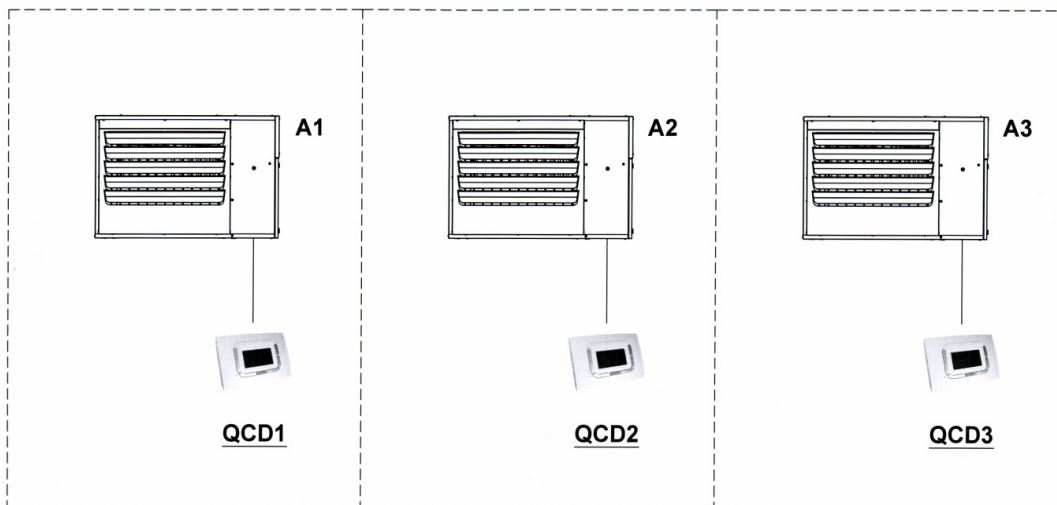


Legenda componente:

QCD	Tablou de comanda la distanta
SE1	Placa electronica nr. 1

SE2	Placa electronica nr. 2
SE3	Placa electronica nr. 3

Schema mai multor echipamente instalate in ambiente diferite cu comanda la distanta echipate cu sonda de temperatura integrata montate in orice incapere unica:

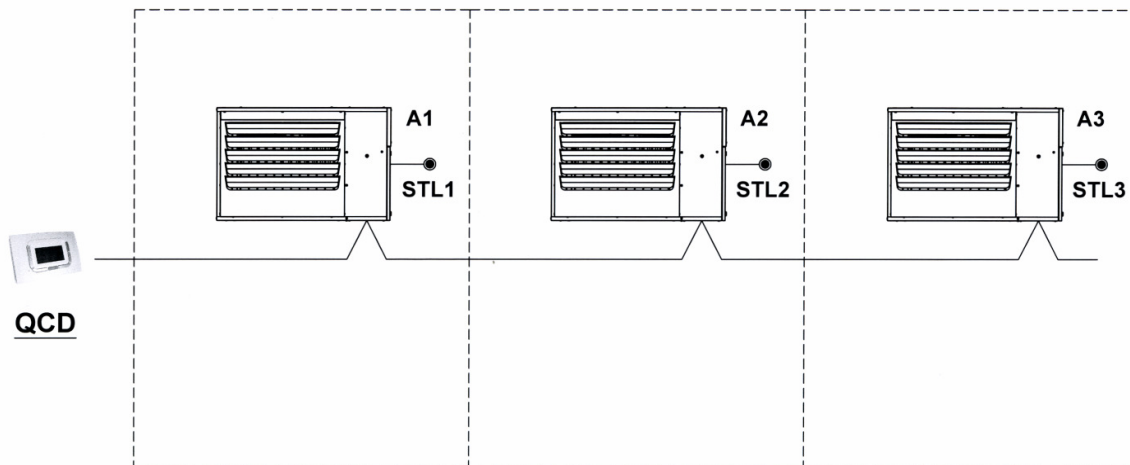


Legenda componente:

QCD1÷3	Tablou de comanda la distanta nr. 1÷3
A1÷3	Echipament nr. 1÷3

In acest caz fiecare echipament din fiecare incapere, este comandat de propriul Tablou de comanda la distanta.

Schema mai multor echipamente instalate in incaperi diferite cu comanda la distanta echipate cu Sonda de temperatura integrata montata intr-o incapere separata.



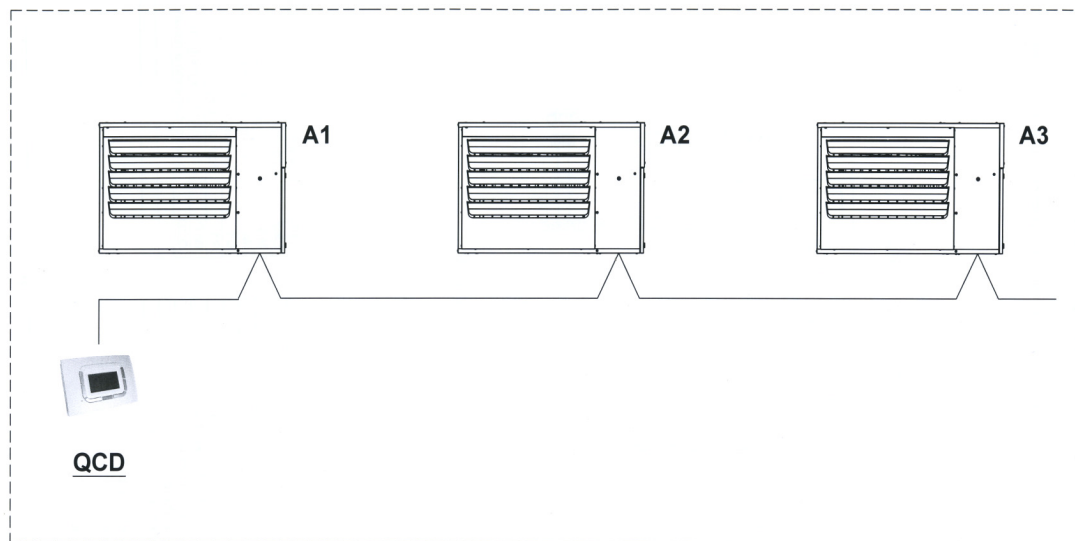
Legenda componente:

QCD	Tablou de comanda la distanta nr.
A1÷3	Echipament nr. 1÷3

STL1÷3	Sonda de temperatura incapere nr. 1÷3
---------------	---------------------------------------

In acest caz, echipamentele A1, A2, A3 sunt comandate de Sonda de temperatura din incapere STL (optional).

Schema mai multor echipamente instalate intr-o singura incapere cu comanda la distanta echipate cu Sonda de temperatura integrata montata in aceeasi incapere.

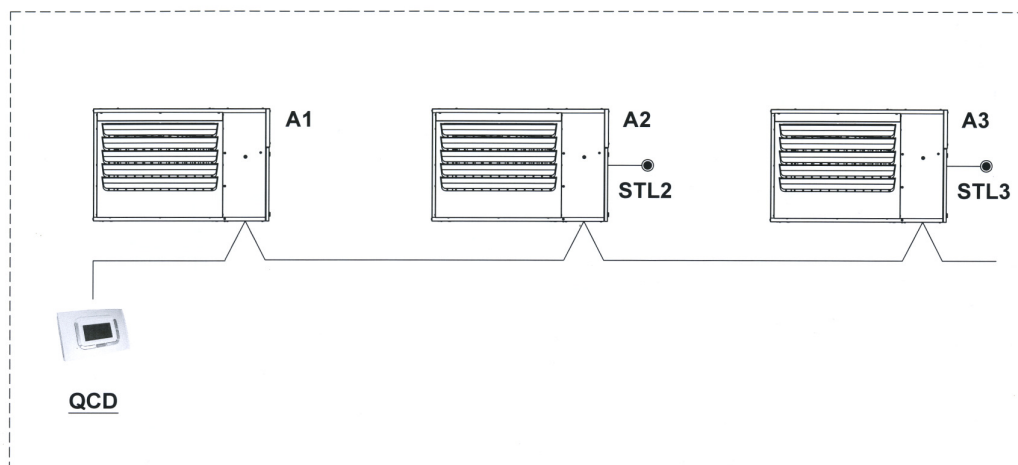


Legenda componente:

QCD	Tablou de comanda la distanta
A1÷3	Echipament nr. 1÷3

In acest caz, echipamentele A1, A2, A3 sunt comandate in mod identic de un unic Tablou de comanda la distanta

Schema mai multor echipamente instalate intr-o singura incapere cu comanda la distanta echipate cu Sonda de temperatura integrata montata in aceeasi incapere.



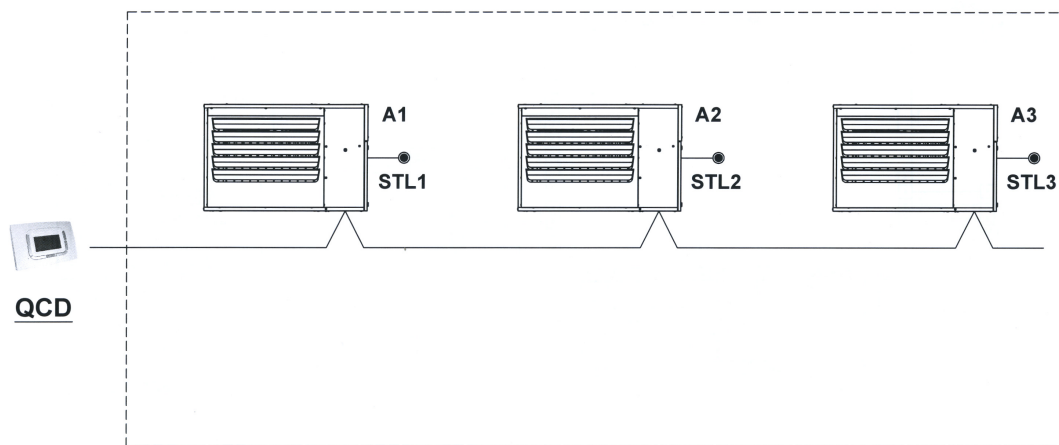
Legenda componente:

QCD	Tablou de comanda la distanta
A1÷3	Echipament nr. 1÷3

STL2+3	Sonda de temperatura incapere nr.2÷3
---------------	--------------------------------------

In acest caz, echipamentul A1 este comandat de Sonda de temperatura integrata in Tabloul de comanda la distanta, in timp ce echipamentele A2, A3 sunt echipate si comandate cu Sonda de temperatura a incaperii STL (optional).

Schema mai multor echipamente instalate intr-o singura incapere cu comanda la distanta echipate cu Sonda de temperatura integrata montata intr-o incapere separata.



Legenda componenti:

QCD	Tablou de comanda la distanta
A1÷3	Echipament nr. 1÷3

STL1+3	Sonda de temperatura incapere nr. 1÷3
---------------	---------------------------------------

In acest caz, echipamentele A1, A2, A3 sunt comandate de Sonda de temperatura din incapere STL (optional).

INSTRUCTIUNI PENTRU INSTALATOR SONDA AER EXTERN

Ca optional, este disponibil un Kit sonda aer extern, de utilizat in cazul in care ar fi ceruta si/sau necesara o functie de reglaj termic.

INSTRUCTIUNI PENTRU INSTALATOR EVACUARE GAZE ARSE SI ASPIRATIE AER DE ARDERE

Normativele in vigoare prevad echipamente ce pot fi instalate in functie de urmatoarele cinci tipuri de tubulaturi de evacuare a gazelor arse si a aerului comburant ce sunt indicate prin siglele: B₂₃ - B_{23P} - C₁₃ - C₃₃ - C₆₃.



Este absolut interzisa utilizarea materialelor plastice la tubulatura de evacuare a gazelor arse.



AVERTISMENTE SI INFORMATII GENERALE

- **Este obligatoriu ca toate componentele tubulaturii de evacuare a gazelor arse sa fie certificate CE.**
- Canalul de fum si racordul la cosul de fum trebuie sa fie executate in conformitate cu Normele si legislatia in vigoare, cu conducte rigide, rezistente la solicitarile mecanice, termice si chimice datorate gazelor arse. Se recomanda ca:
 - Etansarea imbinarilor sa fie executata cu materiale rezistente la solicitari termice si chimice datorate gazelor arse, cu formarea condensului.
 - Pentru a evita refularea condensului de la cosul de fum la generatorul de aer cald se recomanda sa fie prezent sistemul de evacuare a condensului in punctul cel mai jos.
 - Masa interiorului canalului de fum nu trebuie sa greveze asupra generatorului de aer cald.
 - Conductele de evacuare neizolate reprezinta sursa de potential pericol.
 - Cosurile de fum sau canalele de fum neadecvate sau prost dimensionate pot amplifica zgomotul de combustie si influenta negativ parametrii de combustie.
 - Eventuale traversari a peretilor si/sau protectii trebuie sa fie executate conform regulilor ingineresti, evitand pericolele de infiltrare a apei si/sau incendiile.
 - In cazul unui pericol de aspiratie a aerului comburant cu praf si/sau contaminat cu diverse substante, este obligatoriu sa se instaleze un filtru adecvat. Acesta evita depunerea prafului in plasa metalica a tunului de ardere a arzatorului.

Se recomanda :

- sa utilizati conducte cu suprafata interna neteda dintr-un material adecvat pentru a rezista la solicitarile mecanice, termice si chimice a gazelor arse, cu un diametru mai mare sau egal cu racordul prezent pe echipament
- sa evitati coturile stranse si reducerile de sectiune
- Sa fixati in mod adecvat tubulatura de evacuare a gazelor arse;
- sa prevedeti un terminal adecvat care sa evite infiltrarea apei de ploaie in interiorul echipamentului si in acelasi timp sa nu prezinte pierderi de sarcina mari.
- sa prevedeti o teaca pentru efectuarea analizei gazelor arse
- Cosul de fum trebuie sa asigure depresiunea minima prevazuta de Normativele Tehnice in vigoare, considerand
- presiunea "zero" la racordul cu canalul de fum (consultati tabelul de la pag. 8).



ATENTIE

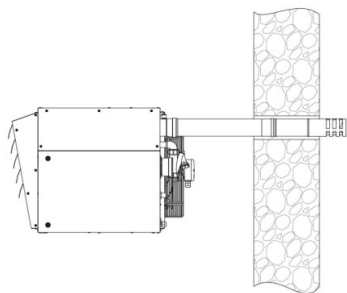
Tronsoanele de cos orizontale ce alcatuiesc sistemul de evacuare a gazelor arse trebuie sa fie instalate cu o usoara panta catre generatorul de aer cald astfel incat condensul creat in interiorul tubulaturii de evacuare a gazelor arse sa fie readus in generatorul de aer cald;
Invers, tubulatura de aspiratie a aerului de ardere, atunci cand iese orizontal la perete, trebuie sa fie usor inclinata catre perete astfel incat ploaia sa nu intre in compartimentul de comanda al generatorului de aer cald.

Schema de instalare TIP B₂₃ - B_{23P}:

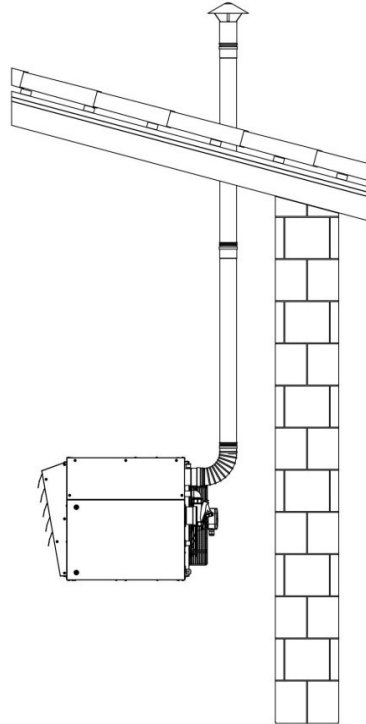
(Desenele reprezinta echipamentul cu ventilator elicoidal, dar conceptul este aplicabil si in VERSIUNEA CU VENTILATOR CENTRIFUGAL)

In aceasta Configuratie echipamentul va fi racordat la o conducta unica ce transporta spre exteriorul centralei termice gazele arse. Aerul de ardere este in schimb preluat direct din interiorul ambientului in care se afla amplasat echipamentul.

Configuratie sistem de evacuare la perete:



Configuratie sistem de evacuare la acoperis:

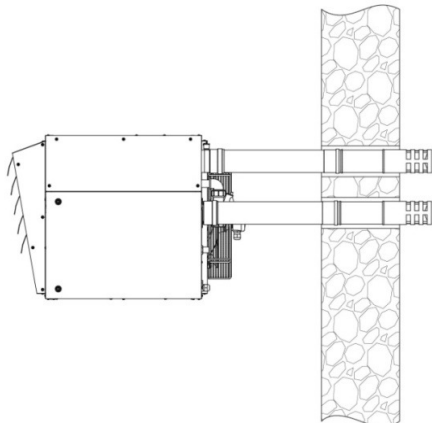


Schema de instalare TIP C₁₃:

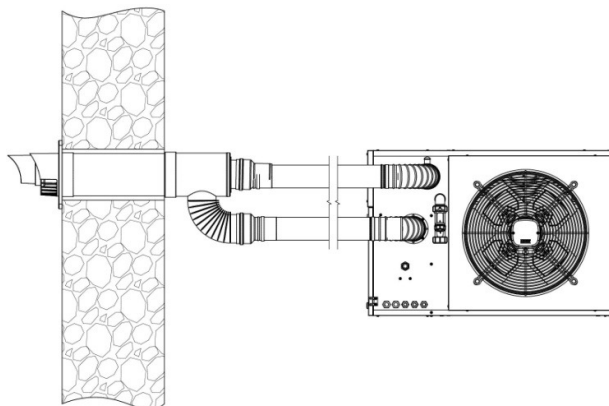
(Desenele reprezinta echipamentul cu ventilator elicoidal, dar conceptul se aplica si la VERSIUNEA CU VENTILATOR CENTRIFUGAL)

In aceasta configuratie echipamentul are conducte separate, una pentru evacuarea gazelor arse si alta pentru aspiratia aerului comburant, ambele realizand comunicarea intre centrala termica si mediul extern. Iesirea trebuie sa fie la perete si poate fi realizata fie cu doua conducte separate, fie cu doua conducte coaxiale.

Configuratie cu conducte de evacuare separate la perete:



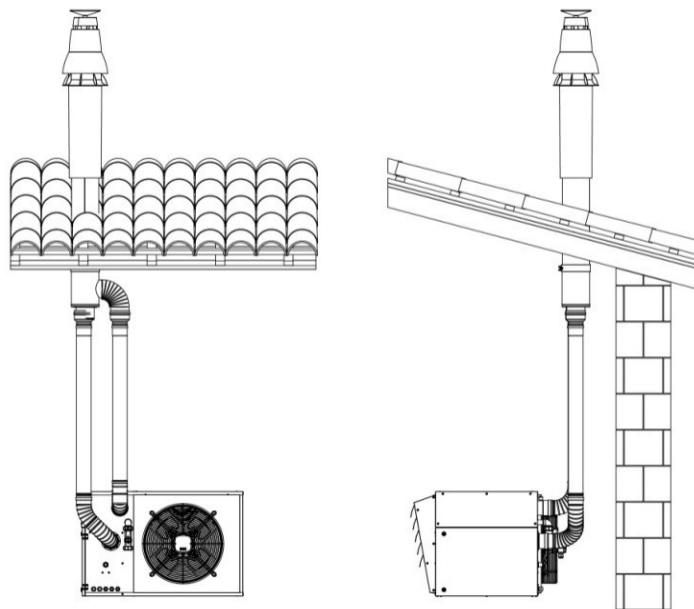
Configuratie cu conducte de evacuare coaxiale la perete:



Schema de instalare TIP C₃₃:

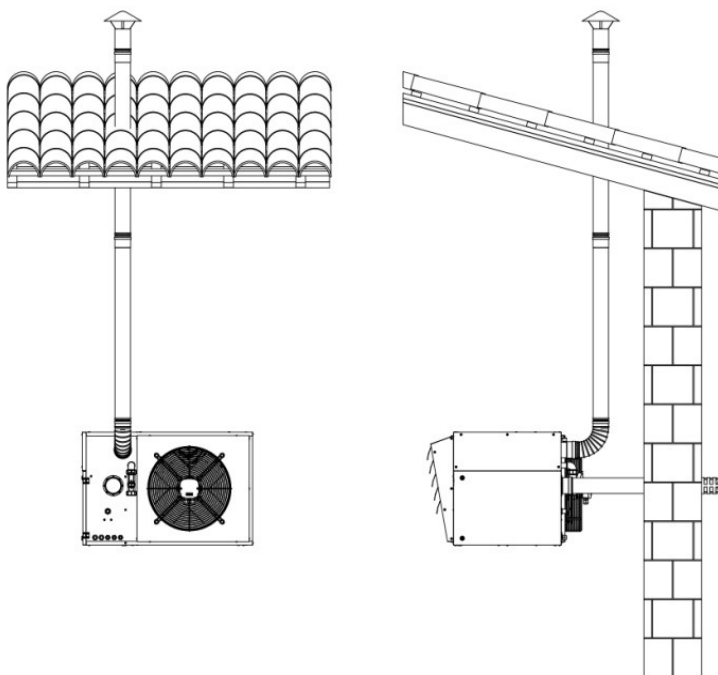
(Desenele reprezinta echipamentul cu ventilator elicoidal, dar conceptul se aplica si la VERSIUNEA CU VENTILATOR CENTRIFUGAL)

In aceasta configuratie echipamentul va fi racordat prin doua conducte separate, una pentru evacuarea gazelor arse si alta pentru aspiratia aerului comburant, cu un terminal coaxial ce realizeaza comunicarea intre centrala termica si mediul extern, de la acoperis.

**Schema de instalare TIP C₆₃:**

(Desenele reprezinta echipamentul cu ventilator elicoidal, dar conceptul se aplica si la VERSIUNEA CU VENTILATOR CENTRIFUGAL)

In aceasta configuratie echipamentul va fi racordat prin doua conducte separate ce comunica cu exteriorul. Aceea de evacuare a gazelor arse evacueaza prin acoperis in timp ce aceea pentru aerul de ardere preia aerul prin perete.



INSTRUCTIUNI PENTRU INSTALATOR – PREGATIREA PENTRU PUNEREA IN FUNCTIUNE

Punerea in functiune a echipamentului trebuie sa fie efectuata de catre Service-ul autorizat care la finalizarea lucrarilor valideaza certificatul de garantie. Inainte de a efectua pornirea si omologarea functionala a generatorului de aer cald verificati :

- sa fie respectate toate conditiile de siguranta;
- ca pelicula de PVC sa fie indepartata de pe eventuale panouri prevopsite;
- au fost deschise aripioarele directoare verticale si orizontale;
- echipamentul a fost pozitionat in mod adecvat;
- s-a respectat zona de montaj din jurul echipamentului;
- ca toate racordurile la combustibil au fost executate corect;
- conductele de evacuare a gazelor arse si aspiratie a aerului de ardere sa fie instalate corect;
- ca toti robinetii diverselor circuite sunt deschisi;
- ca toate conexiunile electrice au fost executate corect;
- ca exista compatibilitate intre combustibilul utilizat si combustibilul pentru care a fost preconizat echipamentul.

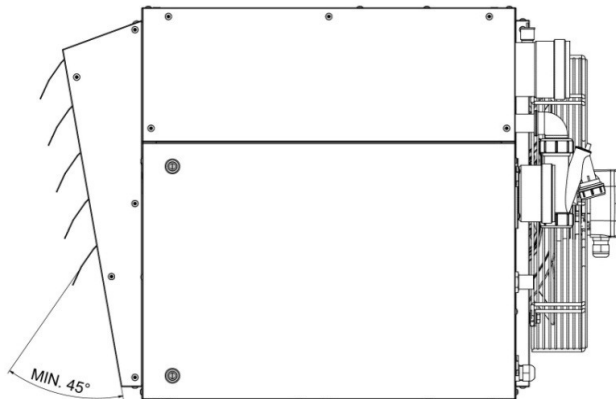


ATENTIE!!!

In timpul punerii in functiune se pot forma mirosuri si gaze arse din cauza evaporarii substantelor de protectie ale schimbatorului de caldura in faza de stocare; acest lucru este normal si dispare dupa o scurta perioada de functionare. Se recomanda aerisirea adecvata a incaperii.

Gura de refulare a aerului cald este echipata cu aripioare orizontale pretaiate in panoul de refulare, orientabile separat. Aripioarele verticale orientabile sunt instalate chiar si in interiorul echipamentului astfel incat sa se obtina necesitati speciale de directionare a fluxului de aer astfel incat sa se poata orienta diferit fata de cum au fost prereglate din fabricatie.

Reglati manual fiecare aripioara orizontala si verticala astfel incat sa se adapteze la distributia aerului cald in sens vertical in fuctie de ambientul de tratat.



Un debit corect de aer este determinant pentru a obtine o incalzire optima a ambientului, si este de asemenea necesar pentru a raci in mod adecvat schimbatorul de caldura.

Din acest motiv este indispensabil sa nu existe nicio rezistenta pentru fluxul de aer generat de ventilator, evitand deci existenta unor obstacole in dreptul refularii si aspiratiei aerului si ca aripioarele ce dirijeaza fluxul sa fie deschise.



ATENTIE !!!

Aripioarele de dirijare a fluxului trebuie sa fie deschise si nu trebuie sa fie inclinate cu mai mult de 45° fata de directia fluxului de aer (consultati figura mai sus indicata).

INSTRUCTIUNI PENTRU INSTALATOR – PUNEREA IN FUNCTIUNE

Pentru punerea in functiune a generatorului de aer cald este necesar sa se actioneze asupra Tabloului de comanda la distanta, atat pentru a porni echipamentul cat si pentru a verifica functionarea sa corecta in regim "exclusiv de ventilatie" si "incalzire".

Instructiunile pentru utilizarea Tabloului de comanda la distanta sunt prezentate in capitolul "TABLOU COMENZI LA DISTANTA"



ATENTIE !!!

Pentru echipamentele cu alimentare electrica trifazica, verificati sensul de rotatie al ventilatoarelor conform indicatiei date de sageata de pe eticheta adeziva amplasata in apropierea acestora



ATENTIE !!!

Inainte de a efectua orice operatiune asupra Tabloului electric, este necesar sa intrerupeti alimentarea cu energie electrica generala din amonte de echipament.



ATENTIE !!!

In timpul fazei de punere in functiune, umpleti cu apa cuva sifonului de evacuare a condensului.



ATENTIE !!!

De fiecare data cand se actioneaza asupra Tabloului de comanda la distanta modificand parametrii/setarile trebuie sa asteptati zece secunde inainte de a constata un raspuns al echipamentului.



INTERZIS !!!

Este interzis sa opriti generatorul de aer cald intrerupand alimentarea cu tensiune electrica generala a echipamentului deoarece energia termica acumulata pe schimbator poate comanda interventia termostatului de siguranta LIMIT existand in consecinta necesitatea de deblocare manuala. De asemenea, aceasta operatiune, daca se repeta, provoaca supraincalziri periculoase a schimbatorului de caldura.

INSTRUCTIUNI PENTRU INSTALATOR – REGLARE VENTILATOR CENTRIFUGAL

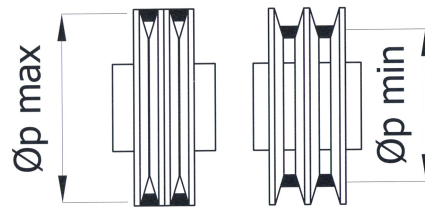
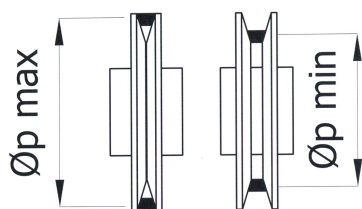
Fulia instalata pe motorul ventilatorului centrifugal este de tip cu diametru primitiv variabil.

Echipamentele sunt furnizate echipate standard cu raportul de transmisie reglat intr-o pozitie intermediara astfel incat debitul nominal sa poata fi obtinut in cea mai mare parte din instalatii.

Pentru toate celelalte utilizari, ce ar putea prevedea difuzarea aerului canalizata, introducerea filtrelor, etc., sau pentru toate acele solutii ce implica variatii la rezistenta aeraulica este indispensabil sa se efectueze sau verificati debitul de aer adaptandu-l, daca este necesar, la valoarea nominala.

Aceasta verificare poate fi efectuata cu precizie prin intermediul unor instrumente specifice, sau cu o buna aproximare, controland, cu arzatorul tarat la puterea termica nominala, saltul termic dintre temperatura de refulare si aceea de aspiratie a aerului, confruntand-o cu valoarea indicata in paragraful "DATE TEHNICE".

In orice caz, trebuie sa va asigurati ca sensul de rotatie al ventilatoarelor este acela indicat de sageata amplasata pe carcasa. In cazul unui motor cu alimentare electrica trifazica pentru a modifica sensul de rotatie, este suficient sa se inverseze o faza a liniei de alimentare fara a interveni neautorizat asupra cablajului Tabloului electric. Este de asemenea necesar sa se **verifice ca motorul nu depaseste consumul indicat in placuta de timbru** variind, daca este necesar, turatia ventilatorului pentru a obtine acest rezultat.

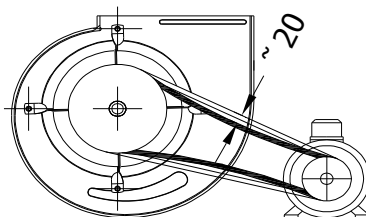


⚠ ATENTIE !!!

Crescand diametrul primitiv al fuliei, creste turatia ventilatorului si consumul electric al motorului. Diminuand diametrul primitiv al fuliei de actionare, scade turatia ventilatorului si consumul electric al motorului.

Nu intindeti niciodata in mod excesiv curelele, deoarece se poate rupe arborele ventilatorului. Apasand manual cele doua laturi ale curelei, aceasta trebuie sa se poata indoi cu 20-30 mm.

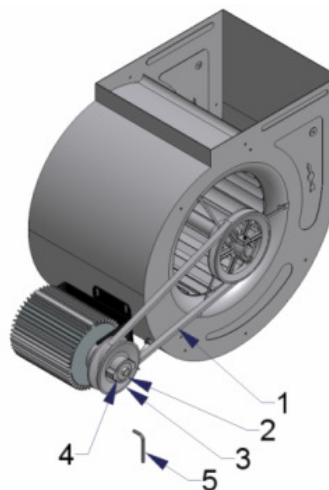
Noile curele, dupa o anumita perioada de functionare, tind sa se alungeasca. Se recomanda deci sa se recontezeze tensionarea corecta a curelelor dupa o anumita perioada de functionare a echipamentului.



Varierea turatiei ventilatorului:

Pentru a varia turatia ventilatorului :

- Slabiti tensionarea curelelor, slabind surubul intinzatorului **2**;
- Indepartati cureaua/curelele **1**;
- Cu cheia cu bara hexagonala **5**, slabiti piulitele **4** ale partii mobile a fuliei **3**;
- Rotiti partea mobila a fuliei pentru a obtine diametrul primitiv dorit
- Blocati cu forta piulitele **4** din dreptul canelurii axului
- Montati si intindeti din nou cureaua / curelele **1**



Masurare – controlul consumului electric:

Pentru a controla consumul electric al motorului ventilatorului, efectuați procedura după cum urmează:

- Introduceți clestele amperometric pe o fază a rețelei de alimentare generale ;
- Setati echipamentul pentru functionarea in regim de ventilatie estivala, astfel incat sa se excluda orice alt echipament (arзатор si componente auxiliare);
- Cititi valoarea consumului electric pe clestele ampermetric si confruntati-o cu parametrii din placuta de timbru a motorului respectiv.



Tabel recapitulativ puteri si curent maxim Motor ventilator:

DESCRIERE	Unitate	TIP 7	TIP 8	TIP 9
Motor ventilator		Versiune cu presiune statica utila200 Pa		
Putere motor ventilator	kW	0,75	0,8	1,1
curent maxim	A	1,79	2,0	2,5
Motor ventilator		Versiune cu presiune statica utila450 Pa		
Putere motor ventilator	kW	0,8	1,1	1,5
curent maxim	A	2,0	2,5	3,2

DESCRIERE	Unitate	TIP 10	TIP 11	TIP 12
Motor ventilator		Versiune cu presiune statica utila200 Pa		
Putere motor ventilator	kW	1,5	1,5	3,0
curent maxim	A	3,2	3,2	6,2
Motor ventilator		Versiune cu presiune statica utila450 Pa		
Putere motor ventilator	kW	2,2	2,2	4,0
curent maxim	A	4,7	4,7	8,1

INSTRUCTIUNI PENTRU INSTALATOR – INSTRUCTIUNI PENTRU UTILIZATOR

Generatorul de aer cald este un echipament care realizeaza incalzirea aerului din ambient, utilizand energia termica produsa de combustie.

Schimbul termic se realizeaza prin atingerea suprafetelor schimbatorului de caldura, de catre un flux de aer generat de unul sau mai multe ventilatoare elicoidale, fara a mai fi necesar nici un alt agent termic intermediar. Aripioarele de directionare, simplu de reglat, permit orientarea fluxului de aer cald in functie de cerintele specifice de instalare.

Acest sistem permite o reducere sensibila a costurilor de instalatie si o economie sigura la functionare, fiind extrem de adecvat pentru toate acele utilizari unde este prevazuta utilizarea intermitenta sau in caz de avarie.

Realizand o priza de aer de ardere, circuitul de combustie devine etans si astfel se permite utilizarea acestor echipamente chiar si pentru incalzirea ambientelor acolo unde este necesar.

Echipamentul este prevazut de asemenea pentru a putea efectua, in perioada estivala, exclusiv ventilarea ambientelor.



ATENTIE !!!

Echipamentul specific a fost proiectat pentru a functiona in regim de condensatie a gazelor arse. Temperatura gazelor arse, scazand sub punctul de roua, permite recuperarea energiei latente continuta in vaporii de apa generati in mod normal in procesul de combustie.

Pentru confortul maxim in ambient, un arzator cu preamestecare cu putere termica modulanta, permite adaptarea functionarii echipamentului la cerintele instantanee ale utilizatorului.

INSTUCTIUNI PENTRU UTILIZATOR TABLOUL DE COMANDA LA DISTANTA



Echipamentul este caracterizat de o functionare cu putere termica variabila cu modulare continua, comandata in mod complet automat de un Tablou de comanda la distanta.

Tabloul de comanda la distanta integreaza functiile de termoreglare ambienta si de control la distanta a sistemului de incalzire a generatoarelor de aer cald intr-o singura interfata, studiata special pentru a pune la dispozitia clientului toate functiile in mod clar si intuitiv.

In acelasi timp controlul sistemului de incalzire este complet si aprofundat, permitand gestionarea parametrilor de functionare a mai multor generatoare, cu placile de control conectate in cascada, si o eventuala deblocare.

Este posibil sa se aleaga diverse regimuri de termoreglare si utilizand o eventuala sonda externa (conectata la unul din generatoare) pentru compensarea climatica.

Programarea saptamanala rezulta foarte flexibila deoarece prevede peste 4 nivele de temperatura setabile si nicio limitare a numarului de intervale orare zilnice, alcatuite din intervale separate egale cu un sfert de ora si vizualizabile pe graficul adecvat al programului zilnic.

Comunicarea dintre tabloul de comanda la distanta (ce are rolul de *master*) si placile de control (*slave*) a generatoarelor de aer cald se realizeaza printr-un cablu bifilar nepolarizat.

In particular, intre tabloul de comanda la distanta si placa de control a primului generator de aer cald din cascada, data sunt comunicate printr-un protocol de comunicare compatibil OpenTherm™ v3.0 Smart Power Mode – Medium Power.

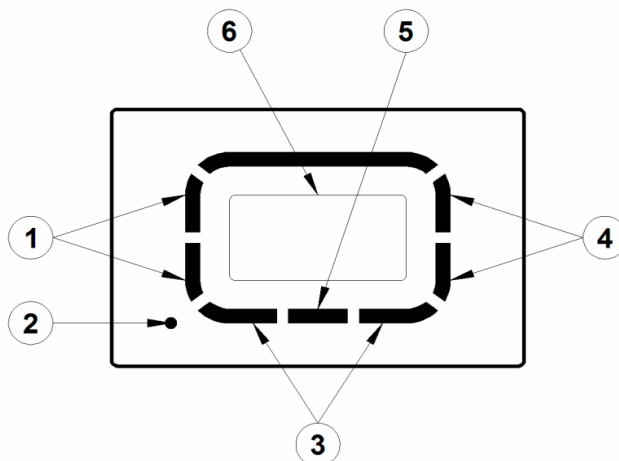
Caracteristici generale:

- LCD grafic 128x64 puncte
- Iluminare temporizata din spate 20 s
- LED pentru diagnosticare / semnalizare
- 7 taste cu functionare variabila
- Programare saptamanala
- 4 nivele de temperatura (T0, T1, T2, T3)
- Rezolutia temperaturii ambiente setabile : 0,5°C
- Rezolutia temperaturii ambiente masurata: 0,1°C
- Interval minim de programare : 15 minute
- Izolatie de TIP SELV (Safety Extra Low Voltage)
- Conexiune simpla (nepolarizata) la placa de control cu cablu bifilar
- protocol compatibil OpenTherm™ v3.0 Smart Power Mode – Medium Power

Date tehnice :

- Temperatura de functionare: 0°C +50°C
- Umiditate: 95% maxim la 40°C
- Alimentare: joasa tensiune (3V), obtinuta din comunicarea cu placa de control
- Grad de protectie : IP30
- Dimensiuni: 140x90x32 mm
- Conform: directivei referitoare la compatibilitatea electromagnetica (2004/108/CE) si directiva de joasa tensiune LVD (2006/95/CE)

Tastatura de comanda la distanta:



1. Taste de functionare normala utilizate pentru a schimba functia sau a selecta parametrii
2. Orificiu pentru a accesa tasta de resetare
3. Taste de functionare (comanda activa este indicata din cand in cand pe displayul grafic)
4. Taste utilizate in mod normal pentru crestere si scaderea temperaturii si parametrilor
5. Tasta multifunctionala transparenta cu led
6. Display grafic LCD

Instructiuni de utilizare:

Pentru a vizualiza parametrii si a interactiona cu sistemul de incalzire, Tabloul de comanda la distanta ofera utilizatorului un display grafic LCD cu matrice de puncte dintr-o serie de taste din cauciuc siliconic, pe langa o tasta transparenta ce are rol, de asemenea, de fereastră pentru un LED de semnalizare.

Flexibilitatea tastelor permite ca acestea sa se adapteze si sa se activeze in functie de meniul selectat: utilizarea lor este facilitata de indicatia adecvata cu texte, iconite si alte elemente grafice ce apar pe display in dreptul tastelor respective.

In particular, tastele verticale la stanga displayului sunt utilizate in mod tipic pentru a naviga intre meniurile de setare sau pentru a selecta parametrii cu care sa interactioneze.

Tastele verticale de la dreapta displayului, simultan, permit varierea parametrilor si temperaturilor prin functia clasica de crestere/scadere (+/-).

Pentru a facilita varierea valorilor setate, apasarea prelungita pe aceste taste "accelereaza" cresterea sau descresterea.

Tastele orizontale in jos servesc, in marea majoritate a cazurilor, pentru confirmarea sau anulara setarilor sau pentru a intra si a iesi din diversele sub-meniuri.

Se remarca faptul ca tasta centrala transparenta din plastic, careia ii sunt rezervate functii specifice cum ar fi o eventuala deblocare, are de asemenea rolul de fereastră pentru ledul de semnalizare de mai jos:

- Lumina rosie (intermitenta): unul sau mai multe generatoare blocate;
- Lumina verde: ramane aprinsa (chiar si cateva secunde) in timp ce tabloul de comanda la distanta isi reia functionarea dupa o intrerupere de alimentare.

Funcțiile cele mai frecvent utilizate de utilizator sunt simplu disponibile in meniul principal sau la primul nivel, in care este posibil sa se rasfoiasca rapid diversele pagini pentru setare, de exemplu, termoreglajul ambient sau puterea maxima relativa (%) furnizata de generatoarele de aer cald.

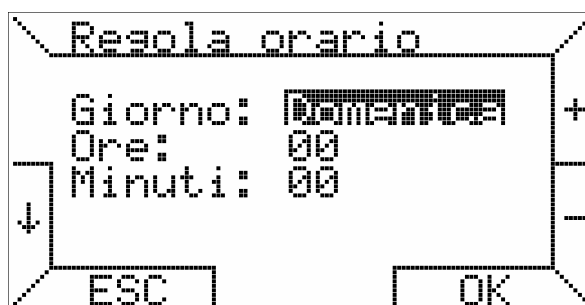
La punerea in functiune sau dupa resetarea tabloului de comanda la distanta, apare meniul de selectie al limbii, asa cum este afisat in figura urmatoare.

Tastele din stanga permit selectia, in timp ce tasta OK confirma alegerea.

Aceasta alegere poate fi modificata in continuare, eventual, prin "meniu de setari".



In continuarea poate fi introdus programul curent.



Si in acest caz tastele din stanga permit selectarea diverselor rubrici din meniu, in timp ce tastele din dreapta servesc pentru a varia valoarea; tasta OK memoreaza setarile, in timp ce tasta ESC permite continuarea fara a modifica valorile din program.

Daca se apasa ESC, la urmatoarea reconectare a Tabloului de comanda la distanta de exemplu, din cauza lipsei alimentarii, utilizatorului i se va solicita din nou sa selecteze limba si sa seteze programul curent.



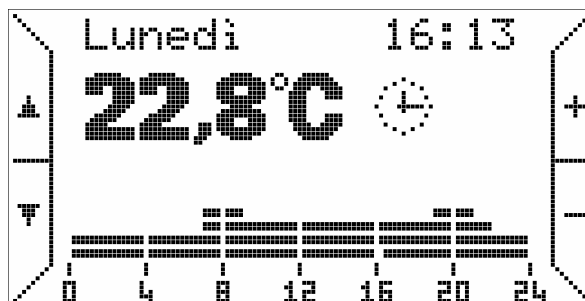
ATENȚIE !!!

Dupa ce ati setat limba, ora si data curenta, este necesar sa asteptati circa 1 min' vizualizarea pe display a afisajului temperaturii ambiente.

FUNCTII DE BAZA

Meniu de prim nivel:

Cand tabloul de comanda la distanta este conectat la un generator de aer prevazut cu placa electronica de comanda, se afiseaza urmatorul ecran pe display.







Se observa ca, in cazul unei placi incompatibile, se va afisa un mesaj de eroare.

Sus sunt indciate ziua saptamanii si ora curenta; aceste indicatii sunt intermitente in cazul in care trebuie actualizate (de exemplu, daca s-a apasat ESC pe ecranul de reglaj initial al programului, referitor la paragraful precedent).

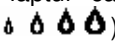

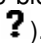
In continuare, in mod vizibil, gasim indicarea temperaturii ambiante masurate (masuratoarea se efectueaza la fiecare 10 secunde); alaturat, o iconita indica functia de termoreglaj activa la ora actuala: in acest caz cadranul ceasului indica, asa cum se poate intui, functionarea "automata".

Corespondenta dintre iconite si regimurile de functionare:

	Automat	Termoreglarea conform programului saptamanal setat de utilizator. Program a zilei actuale vizibil ca grafic.
	Manual	Termoreglare ambiante in functie de o temperatura selectata de utilizator (functie termostatica).
	Vara	Functie de incalzire ambiante dezactivata. Eventuala ventilatie estivala activabila manual.
	Oprit	Functii de termoreglare si ventilatie dezactivate.

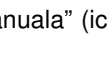
La functionarea automata, tabloul de comanda la distanta efectueaza programul de termoreglare setat pentru ziua curenta, a carui grafic este vizibil in partea de jos a displayului.

Acest grafic este impartit in intervale de timp de 15 minute, ce corespund unui pixel pe orizontala, si la cele patru nivele de temperatura programabile.

Langa iconita aferenta termoreglajului apare, in conditii particulare, o iconita aferenta sistemului de incalzire ce indica faptul ca arzatorul este pornit (simbolul flacarii de dimensiuni diferite in functie de nivelul de putere ) sau ca este prezenta o blocare sau o anomalie (ce corespunde simbolurilor , respective) sau inca o eroare de comunicare (icoana ).

In ecranul de exemplu nu se deschide iconita, deci sistemul este in stand-by (absenta cerere de incalzire) si nu este prezenta nicio anomalie.

Sub indicatia temperaturii ambiante poate fi prezenta, de asemenea, o linie de text de furnizeaza informatii catre utilizator in anumite cazuri, cum ar fi prezenta unei blocari sau unei erori.

Tastele din dreapta, identificate prin + si -, permit in acest caz sa se varieze temperaturile prevazute pentru programul automat (T0, T1, T2, T3), in timp ce functionarea "manuala" (iconita ) este modificata la temperatura corespunzatoare.

Apasand tastele de la stanga, identificate prin sageti, este posibil sa se rasfoiasca paginile meniului primului nivel. Apasati in jos tasta, de exemplu, apare urmatoarea optiune.

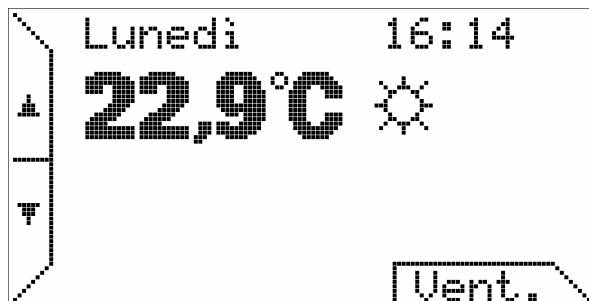


Apasand tastele +/- se poate modifica temperatura si cu tasta corespunzatoare pe OK se activeaza regimul de functionare manual.

Apasand din nou tasta cu sageata in jos se poate activa functionarea in regim "estate" - vara, dezactivand astfel termoreglajul ambient.



Daca se selecteaza regimul "estate" - vara, in caz de necesitate este posibil sa se activeze ventilatia estivala prin tasta corespunzatoare [Vent.]. Dupa ce a fost activata ventilatia, indicatia tastei devine [V.Off] deoarece este posibil sa se opreasca ventilatia actionand asupra aceleiasi taste.



De remarcat faptul ca sistemul de incalzire este considerat ca un intreg, pentru a simplifica la maxim gestionarea partii utilizatorului. Din aceasta cauza functiile cele mai utilizate nu se disting in mod explicit dintre acelea strict legate de generatoare (de exemplu, limitarea puterii, deblocarea) si acelea aferente termoreglajului ambient.

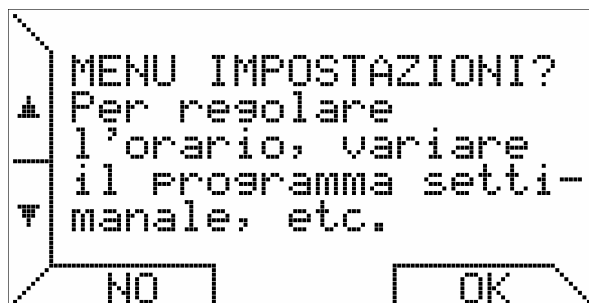
Apasand inca o tasta ▼ se trece la o optiune ulterioara:



ce permite oprirea sistemului sau, mai precis, le pune in stand-by, deoarece echipamentele de control raman alimentate.

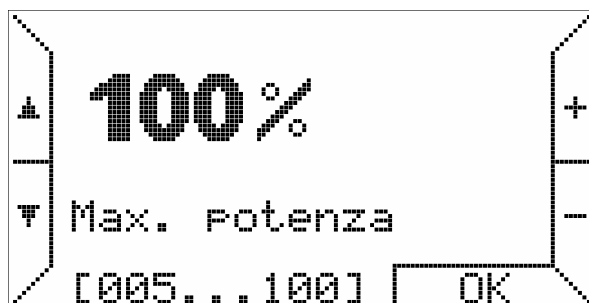
De remarcat faptul ca ecranele ce au fost descrise pana acum si urmatoarele sunt accesibile si apasand tasta ▲; in acest caz, primul meniu fiind de nivel "circular", ordinea de selectie a ecranelor va fi in sens invers.

Apasand inca o data tasta ▼ se propune submeniul descris ca "MENU IMPOSTAZIONI" – MENU DE SETARI.



Acest submeniu, descris in paragraful adecvat de mai jos, este dedicat parametrilor "locali" ai tabloului de comanda la distanta, acum ar fi programul de intervale orare curent, temperaturi de termoreglare si programul saptamanal.

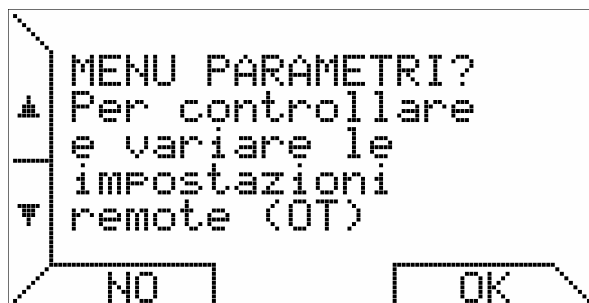
Apasand inca o data tasta ▼ se trece la setarea puterii maxime:



Cu acesta este posibil sa se limiteze nivelul de putere solicitat de tabloul de comanda la distanta la generatoare pentru incalzirea ambientului.

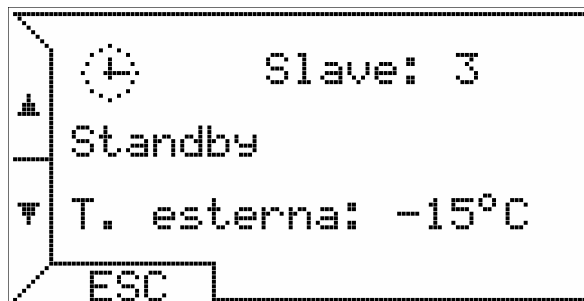
Pentru ulterioare detalii consultati urmatorul paragraf, in particular descrierea submeniului "Termoregolazione" - Termoreglare.

Ecranul urmator, in schimb, propune sa intre in submeniul "MENU PARAMETRI".



Acest submeniu, si acela descris intr-un paragraf dedicat, permite consultarea in mod aprofundat a parametrilor aferenti generatoarelor si permite accesul la functiile avansate, cum ar fi gestionarea "parametri trasparenti" (TSP) si deblocare.

Daca nu se intra in submeniu si se apasa inca o data ▼, se afiseaza panoul de control al sistemului de incalzire.



In primul rand apar iconitele ce ilustreaza starea termoreglarii si a generatoarelor si, alaturat, numarul de generatoare (sau placi de comanda "slave") conectate pentru starea generatoarelor sau pentru eventuale anomalii; in al treilea rand, daca este disponibila, se indica valoarea temperaturii externe sau eventuale erori referitoare la termoreglarea ambientului.

Se poate constata ca, spre deosebire de alte pagini de meniu, aceasta prezinta o rama deoarece este un afisaj fix.

Optiunile vizionate in prealabil, intr-adevar, raman in asteptarea unei alegeri a utilizatorului timp de 20 de secunde, dupa care display-ul revine la un afisajul "normal" ce depinde numai de modul de termoreglare ales (manual, automat, vara, oprit).

In acest caz, in schimb, pana cand utilizatorul nu apasa ESC sau nu schimba pagina din meniu cu tastele ▼ si ▲, tabloul de comanda la distanta continua sa afiseze panoul de control cu informatiile aferente.

Ultima pagina din meniu, ce se activeaza mereu cu tasta ▼, propune activarea regimului automat.



Se observa ca, in cazul in care este deja activ regimul automat, rezulta indiferent daca se apasa NU sau OK.

Selectand, in schimb, rubrica “Programma giorno” – zi din submeniul “Programare” se afiseaza ecranul urmator.



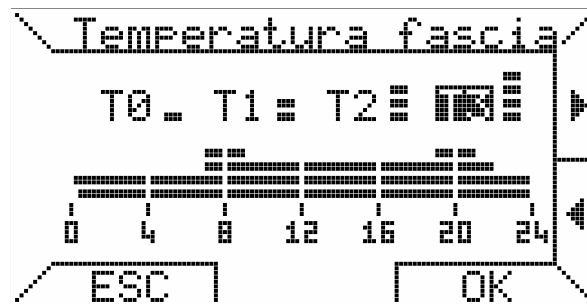
Este evidentiata ziua pe care doriti sa o programati, variabila cu tastele + si -, in timp ce este indicat mai jos, ca promemorie, programul zilnic corespunzator.

Presupunand ca doriti sa programati “Lunedì” – *Luni* si apasand OK se intra in programarea intervalelor orare. Intervalele sunt programate in trei pasi: inceput, temperatura dorita si final.



In prima faza se introduce programul de incepere, cu tastele + si -, la intervalele minime de 15 minute si se confirma cu OK.

Daca, in schimb, se doreste abandonarea programarii zilei selectate si schimbarea zilei, este suficient sa apese ESC.



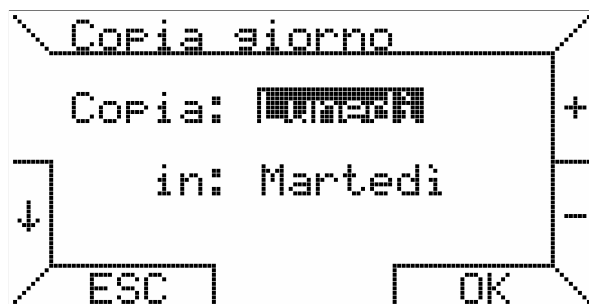
Se selecteaza apoi care din cele patru temperaturi programate se doreste asocierea acestui interval, deplasandu-se pe display cu tastele ► si ◀ pentru a selecta si apasa OK pentru a confirma sau ESC pentru a modifica programul de incepere a intervalului orar.



In ultima faza se selecteaza programul finalului intervalului orar si se confirma cu OK.

Acest program nu poate fi mai scurt decat programul de incepere a intervalului orar; selectand doua valori ce coincid pentru inceputul si finalul intervalului orar, programul zilnic nu este modificat.

Ultima rubrica din meniul de programare permite sa se copieze programul de la o zi la alta.

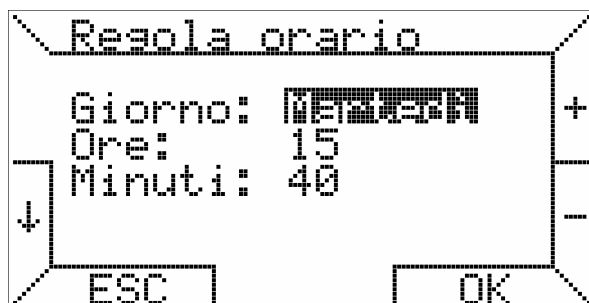


Se selecteaza ziua de inceput ce rezulta sus si aceea de destinatie jos; este posibil sa se ia drept model o zi deja programata pentru intreaga saptamana pentru a avea acelasi program pentru toate zilele: pentru a face acest lucru este suficient sa se selecteze ca destinatie rubrica "TUTTI" - TOATE.

La apasarea tastei OK se va afisa un mesaj de confirmare a efectuării copierii programului.

Dupa ce s-a incheiat descrierea din meniul "Programmazione" - programare, se reia descrierea submeniului principal, ce constituie obiectul acestui paragraf.

A doua rubrica din "MENÙ IMPOSTAZIONI" – MENIUL DE SETARI, permite reglarea zilei din saptamana si a orei curente.



In mod analog cu alte pagini din meniu deja descrise, selectia se realizeaza cu tastele ↓ si ↑, in timp ce tastele + si – permit varierea valorii.

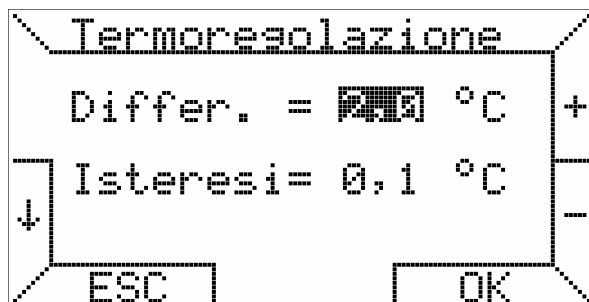
Este necesara, de asemenea, confirmarea prin OK pentru ca modificarile sa aiba efect.

O alta setare posibila este alegerea limbii meniurilor si, a tuturor textelor afisate de tabloul de comanda la distanta.



Asa cum s-a ilustrat in prealabil, aceasta setare este solicitata la punerea in functiune a tabloului de comanda la distanta sau dupa o resetare; in continuare, poate fi modificata cum doriti.

Ultima rubrica din "MENÙ IMPOSTAZIONI" – MENIUL DE SETARI, se refera la metoda de termoreglare utilizata de tabloul de comanda la distanta pentru a gestiona confortul ambiental.



In acest ecran este posibil sa se seteze diferentialul termic, ce poate varia intre 0,2°C sie 5,0°C (valoare de default: 2,0°C).

Numitul **d**, diferentialul termic, **Max** procentajul maxim ce tocmai a fost descris si **Ti** si **Ta**, respectiv, temperatura ambianta setata si masurata, necesarul procentual **P** este calculat dupa cum urmeaza:

se $Ta \leq Ti - d$ atunci $P = Max$

se $Ti - d < Ta < Ti$ atunci $P = (Max / d) \times (Ti - Ta)$

se $Ta \geq Ti$ atunci $P = 0$

Exemplu 1. S-au setat:

$Ti = 20,0^{\circ}C$

$Max = 100\%$

$d = 0,5^{\circ}C$

daca $Ta \leq 19,5^{\circ}C$ atunci $P = 100\%$;

daca $19,5^{\circ}C < Ta < 20,0^{\circ}C$ atunci $P = (100 / 0,5) \times (20 - Ta) \%$;

in final daca $Ta \geq 20^{\circ}C$ atunci $P = 0$.

In aceeasi pagina este posibil sa se introduca valoarea histerezei (asimetrice) pentru a evita, in anumite cazuri, reporniri frecvente a generatoarelor pentru scurte intervale de timp. Histereza poate varia in trepte de 0,1°C intre 0,1°C si 50% din valoarea diferentiala setata (aproximata prin scadere la o zecime de grad Celsius). Dupa ce s-a atins valoarea de temperatura setata **Ti**, Tabloul de comanda la distanta comanda oprirea generatoarelor: urmatoarea repornire se va efectua numai daca temperatura ambianta scade pana la $Ti - histereza$, sau daca din valoarea temperaturii se scade histereza. Valoarea standard a histerezei este de 0,1°C; in acest caz efectul este nul deoarece histereza este egala cu rezolutia temperaturii masurate de tabloul de comanda la distanta, din acest motiv repornirea realizandu-se imediat ce temperatura ambianta este mai mica cu o zecime de grad fata de aceea setata.

Exemplu 2. S-au setat:

$Ti = 20,0^{\circ}C$

$Max = 100\%$

$d = 0,9^{\circ}C$

histereza = 0,4°C

(histereza poate varia intre 0,1°C si diferentialul / 2 = 0,4°C)

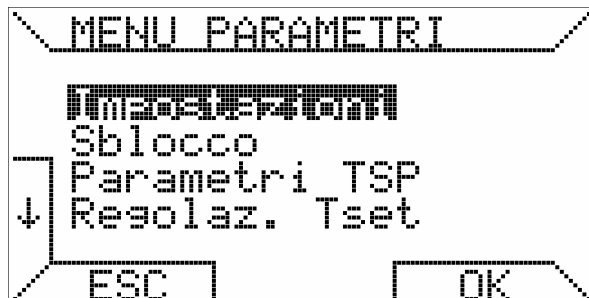
Cand $Ta \geq 20^{\circ}C$ atunci $P = 0$, si generatoarele de opresc.

Repornirea se efectueaza daca $Ta \leq (Ti - histereza) = 19,6^{\circ}C$; in particular daca $19,1^{\circ}C < Ta \leq 19,6^{\circ}C$ atunci $P = (100/0,9) \times (20 - Ta) \%$, in timp ce $Ta \leq 19,1^{\circ}C$ atunci $P = 100\%$.

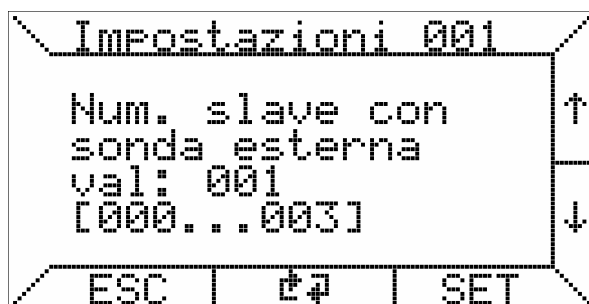
Meniu parametrii

Alt submeniu principal este acela ce permite gestionarea la distanta a parametrilor de functionare a generatoarelor de aer.

Esta posibil sa se parcurga diversele rubrici cu tastele ↓ si ↑: in acest caz, meniul de selectie ocupa doua pagini si trecerea de la o pagina la alta este automata selectand rubricile de mai jos (sau de mai sus, pentru a reveni la prima pagina).



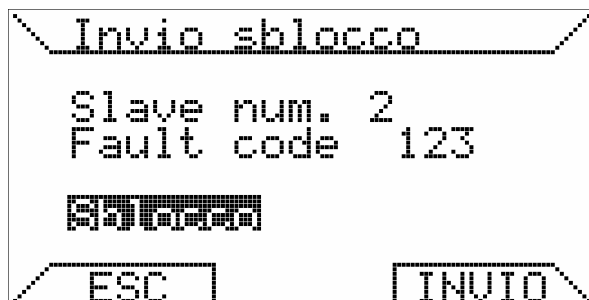
Prima rubrica, foarte importanta, este aceea ce permite vizionarea si setarea parametrilor instalatiei de la distanta. Apasand OK se activeaza prima pagina de citire a parametrilor.



Din aceasta prima pagina, indicata mai sus, este posibil sa se treaca la alte taste prin intermediul tastelor ↓ si ↑.

Pentru a modifica un parametru trebuie sa va deplasati pe pagina de setari dorita (cu tastele ↑ si ↓) si apasati SET, introducand cu tastele + si -, in pagina ce va apareea, valoarea aleasa dintre limitele de minim si maxim, indicate intre paranteze patrate.

A doua rubrica din "MENÙ PARAMETRI" - MENIUL DE PARAMETRII, in schimb, permite utilizarea comenzii de deblocare.



Asa cum este vizibil in ecranul de mai sus, in cazul deblocarii unui generator de aer cald, este posibil sa se trimita o cerere de deblocare la distanta, selectand comanda "Sblocco" – deblocare si apasand INVIO - TRIMITE.

Fiind vorba despre o functie de siguranta, deblocarea efectiva a generatorului de aer cald se poate executa numai prin consensul logicii de siguranta a placii electronice de comanda.

Se observa ca, daca deblocarea la distanta rezulta autorizata, in cazul blocarii apare o „scurtatura” pe display in functionare normala (automata, manuala, etc.), selectabila prin tasta transparenta centrala, pentru utilizator ce permite sa se ajunga rapid la aceasta pagina fara a fi necesare toate paginile din submeniu.



A patra rubrica din meniul "Reglare Tset" permite introducerea valorii de temperatura Tset echivalente cu temperatura externa minima de proiect. Este vorba despre o functie ce este sustinuta de placa electronica de comanda si de care trebuie sa se tina cont daca sistemul contine sonda de temperatura externa. Acest parametru influenteaza valoarea puterii procentuale finale si permite un reglaj de tip climatic.

Rezerva de baterie interna si utilizarea bateriilor:

Tabloul de comanda la distanta este echipat cu o rezerva de baterie interna ce are capacitatea de a compensa absenta alimentarii electrice timp de cateva ore, astfel incat utilizatorul sa poata evita resetarea orei curente, temperaturile aferente ambientului si programele saptamanale.

Timpul de consumare a rezervei bateriei este totusi variabil in functie de umiditate si de temperatura ambianta, dar si de imbatranirea componentelor electronice.

Pentru ca rezerva de baterie sa fie pe deplin functionala este necesar ca Tabloul de comanda la distanta sa fie alimentat corect si neintrerupt cel putin cateva zile.

Trebuie sa fiti atenti ca la reluarea alimentarii (si comunicarea in serie) sa fie incarcati parametrii memorati de placa electronica de comanda a slave conectata la tabloul de comanda la distanta.

Daca se prevad decuplari frecvente si/sau prelungite de alimentare, este posibil sa se evite pierderea datelor din tabloul de comanda la distanta instalat in locul corespunzator, pe baza suportului, 2 baterii alcaline TIP AAA LR03 1,5V, respectand polaritatea.

In acest mod rezerva de baterii suplimentare, constituita din baterii noi, poate pastra datele pentru mai mult de un an in absenta alimentarii.

Este oportun sa lase bateriile din interiorul tabloului de comanda la distanta pentru mai mult timp in functionare normala (prezenta alimentarii), pentru a evita sa apara pierderi de lichide ce deterioreaza tabloul de comanda la distanta.

De observat, in final, ca nu este disponibila nicio indicatie referitoare la o eventuala prezenta a unei rezerve de baterii.

Avertismente referitoare la iluminatul din spate:

Iluminatul din spate a displayului este preluata de rezerva de incarcare descrisa in paragraful precedent. Este posibil, din acest motiv, ca in cazul tabloului de comanda la distanta ce tocmai a fost conectat, luminozitatea sa se datoreze incarcarii interne insuficiente: acest aspect nu trebuie sa va alarmeze deoarece sunt suficiente putine ore de conectare pentru ca iluminatul din spate sa inceapa sa fie eficient.

Este posibil, daca se doreste, sa remediat aceasta lipsa temporara a iluminatului din spate instaland baterii alcaline, fiind atenti la polaritate si respectand indicatiile din paragraful precedent.

Conexiunea la placa electronica a generatorului de aer cald



Avertisment pentru instalare:

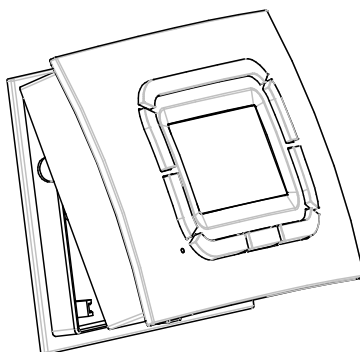
Respectati normativele nationale si europene aplicabile (ex.EN60335-1/prEN50165) referitoare la siguranta electrica.

Inainte de punerea in functiune controlati bine cablurile; cablajele gresite pot deteriora dispozitivele si compromite siguranta instalatiei.

Introduceti si decuplati sistemul de control numai in absenta tensiunii.

Evitati expunerea sistemului la caderea picaturilor de apa.

Instalarea la perete a unitatii de ambient:



Pentru a efectua fixarea suportului pe un perete trebuie in primul rand sa decuplati partea frontala, ce contine placa electronica de interfata a utilizatorului, apasand usor asupra tastei corespunzatoare trapezoidale, pe care este inscris "PUSH", amplasata in partea de jos a unitatii si rotind partea frontala in sus, pana cand se extrage complet.

Pentru fixare este posibil sa se utilizeze multiplele prize prevazute pe fundul suportului pentru cele mai uzuale interaxe din instalatiile civile. Dupa ce a fost fixat suportul, este posibil sa se treaca la cablarea placii electronice a unitatii utilizand regleta adecvata extractabila si fara a fi necesar sa va preocupati de polaritate (cei doi conductori pot fischimbati).

Se recomanda sa se utilizeze un cablu bipolar (de exemplu H03RR-F o H03VV-F) cu sectiune cuprinsa intre 0,5 mm² si 2,5 mm² si sa nu se depaseasca lungimea de 50m, amintind ca rezistenta fiecarei conducte, in orice caz, nu trebuie sa depaseasca 5 Ω. In ambiente cu perturbari electromagnetice de o intensitate speciala se recomanda sa se utilizeze un cablu bipolar ecranat.

Dupa ce se finalizeaza cablarea, partea frontala va fi introdusa pe suport folosind carligele superioare si rotind in jos pana cand se cupleaza carligul inferior.

Funcție de deblocare:

În cazul blocării generatorului de aer cald, este posibil să se trimită o cerere de deblocare de la distanță, selectând comanda "Sbl." și apăsând INVIO - TRIMITE, consultați figura de mai jos.

Fiind vorba despre o funcție de siguranță, deblocarea efectivă a generatorului de aer cald se poate realiza numai cu acordul logicii de siguranță a plăcii electronice de comandă.

Se observă de asemenea că în cazul blocării este disponibilă o conexiune rapidă "collegamento rapido" pe display-ul de funcționare normală (automat, manual, etc.), selectabil prin tasta transparentă centrală, și permite să se ajungă rapid la pagina fără a mai trebui să treacă prin toate paginile submeniului.



INSTRUCȚIUNI PENTRU UTILIZATOR

COMENZI

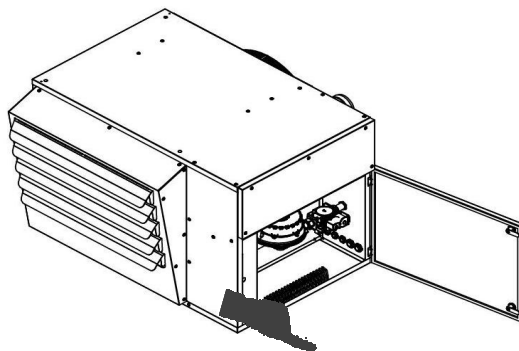
BUTON DE REARMARE ARZĂTOR (RESET):

Positionat atât pe echipament (Placă electronică multifuncțională, consultați figura de mai jos) cât și pe tabloul de comandă la distanță (consultați paragraful "TABLOU DE COMANDĂ LA DISTANȚĂ", secțiunea "Menu parametri" – Meniu parametri), are funcția de a reseta funcționarea echipamentului după o pornire nereușită a arzătorului.



ATENȚIE !!!

Nu utilizați surubelnite sau corpuri ascuțite pentru a reseta placa multifuncțională.



BUTONUL DE REARMARE A TERMOSTATULUI LIMIT (RESET):

Positionându-l atât pe echipament (Placă electronică multifuncțională, consultați figura de mai jos) cât și pe tabloul de comandă la distanță (consultați paragraful "TABLOU DE COMANDĂ LA DISTANȚĂ", secțiunea "Menu parametri" - Meniu parametri), are funcția de a reseta funcționarea echipamentului după înregistrarea unei suprațemperaturi.

TABLOU DE COMANDĂ LA DISTANȚĂ :

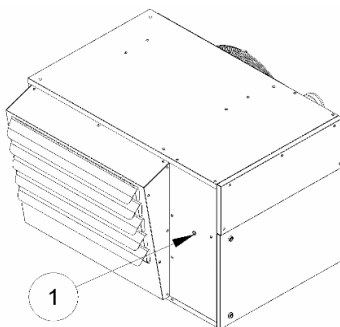
Are rolul de a gestiona funcționarea echipamentului, consultați paragraful precedent!



ATENȚIE !!!

Înainte de a reseta orice blocare este indispensabil să identificați inconvenientul ce a provocat intervenția protecției de siguranță. În caz de dubiu, adresați-vă celui mai apropiat Centru de Autorizat, ce va va acorda asistența tehnică necesară.

INSTRUCTIUNI PENTRU UTILIZATOR LED MUTIFUNCTIONAL SI CODURI DE ALARMA



1. Led multifunctional

Echipamentul poate semnaliza prin LED multicolor, propria stare de functionare sau prezenta principalelor anomalii. Urmatoarea figura indica posibilele combinatii de culoare indicate de LED.

V				V				V				Stand-by figura
V	V	V	V	V	V	V	V	V	V	V	V	Preventilare
A	A	A	A	A	A	A	A	A	A	A	A	Pornire
V	V	A	V	V	A	V	V	A	V	V	V	Regim redus de aprindere
V	V	V	V	V	V	V	V	V	V	V	V	Regim
A	R	A	R	A	R	A	R	A	R	A	R	Deschiderea contactului clapetei antifoc STF
R	R	R	R	R	R	R	R	R	R	R	R	Blocarea datorita aprinderii nereusite
R	R	A	R	R	A	R	R	A	R	R	R	Blocarea datorita supratemperaturii (LIMIT)
A	A	A	A	A	A	A	A	A	A	A	A	Prezenta flacarii parazite / eroare sonda temperatura (SR)

LEGENDA:

V	Led culoare verde
A	Led culoare portocaliu
R	Led culoare rosu

In tabel sunt indicate toate codurile de avarie ce s-ar putea afisa pe displayul tabloului de comanda la distanta:

Codic	DESCRIERE
F001	Defectiune interna (contactati serviceul)
F002	
F003	
F004	
F005	
F007	
F006	
F010	Blocarea datorita aprinderii nereusite
F017	Blocarea generala (ar putea fi afisata la punerea in functiune a dispozitivului)
F019	Blocarea datorita supratemperaturii (depasirea temperaturii limita cu rearmare manuala)
F025	Eroare pe sonda de temperatura de reglare SR
F026	
F027	
F060	Prezenta semnalului de flacara parazita
F081	Eroare de comunicare interna (contactati serviceul)
F082	Sonda de temperatura externa defecta
F084	Motor ventilator DC Brushless neconectat sau defect
F085	Eroare feed-back pe frecventa de retea : motorul aerului tratat FAN neconectat sau defect
F086	Contact STF antifoc deschis
F087	Depasirea temperaturii limita cu rearmare automata

INSTRUCTIUNI PENTRU SERVICE SI INTRETINERE

INSTRUCTIUNI PENTRU SERVICE

Serviceul asupra generatoarelor de aer cald trebuie sa fie efectuat de personal tehnic autorizat. Pentru a cunoaste Centrul de Service Autorizat cu competenta de zona, contactati Agentia ce a vandut echipamentul care vi-l va indica pe cel mai apropiat pentru instalare.

Pentru a va asigura de functionarea corecta a echipamentului, este necesar sa se efectueze controlul unor parametrii fundamentali. Puneti in functiune echipamentul si **verificati ca grupul ventilant porneste dupa circa 30 de secunde de la aprinderea arzatorului.**

Cu generatorul de aer cald in regim de functionare (dupa circa 20 de minute de functionare neintrerupta) efectuati urmatoarele operatii:

- Verificati functionarea corecta a aripioarelor orizontale si verticale
- Verificati ca nu exista pierderi de combustibil.
- Verificati presiunea de gaz in amonte de electrovana.
- Verificati debitul corect al combustibilului prin masuratorile la contor.
- Efectuati o analiza a combustiei.
- Pe tabloul de comanda la distanta reduceti set-pointul la o valoare mai mica decat temperatura ambianta si verificati ca stinge numai arzatorul si ca nu exista o oprire simultana a grupului ventilant.
- Verificati ca valoarea consumului electric a motorului / Motoarelor nu depaseste valoarea din placuta de timbru.
- Verificati ca ventilatorul functioneaza inca circa 2÷3 minute arzatorului, inainte de a se opri.
- Verificati ca debitul de aer corespunde aceluia nominal indicat in paragraful "**Date tehnice**".
- Verificati functionarea instalatiei de evacuare a condensului.
- Verificati functionarea sigurantei sifonului de evacuare a condensului.



ATENTIE !!!

Toate controalele mai sus mentionate trebuie sa fie efectuate in toate conditiile de functionare prevazute (max si min).

INSTRUCTIUNI PENTRU SERVICE SI INTRETINERE - PARAMETRII DE ROTATIE SUFLANTA ARZATOR

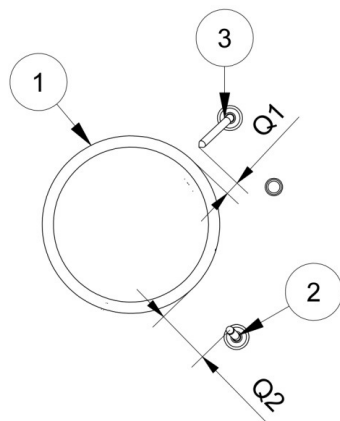
Echipamentul este reglat din fabricatie cu viteza de rotatie indicata in urmatoarul tabel:

PARAMETRU TSP	TIP 1-7			TIP 2-8			TIP 3-9		
	[rpm]			[rpm]			[rpm]		
	G20	G25	G31	G20	G25	G31	G20	G25	G31
VITEZA MAX	5.175			6.525			4.275		
VITEZA MIN	1.950			2.325			1.800		
VITEZA DE APRINDERE	3.075			3.900			2.625		
PARAMETRU TSP	TIP 4-10			TIP 5-11			TIP 6-12		
	[rpm]			[rpm]			[rpm]		
	G20	G25	G31	G20	G25	G31	G20	G25	G31
VITEZA MAX	4.800			4.575			5.925		
VITEZA MIN	1.725			1.950			2.325		
VITEZA DE APRINDERE	3.000			2.850			2.850		

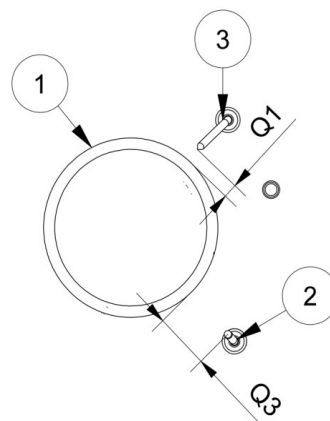
INSTRUCTIUNI PENTRU SERVICE SI INTRETINERE POZITIONAREA ELECTROZILOR

Pentru o aprindere si functionare corecta a echipamentului este important sa verificati pozitia exacta a electrozilor de aprindere si ionizare.

TIP 2-3-4-8-9-10



TIP 1-5-6-7-11-12



1. Arzator
2. Electrode de ionizare
3. Electrozi de aprindere

NOTA:

- Q1.** Distanța dintre Electrodele de aprindere și arzător este egală cu **6mm** pentru toate modelele.
- Q2.** Distanța dintre Electrodele de aprindere și arzător este egală cu **28 mm** pentru modelele **2-3-4-8-9-10**
- Q3.** Distanța dintre Electrodele de ionizare și arzător este egală cu **22 mm** pentru modelele **1-5-6-7-11-12**

INSTRUCTIUNI PENTRU SERVICE SI INTRETINERE CONTROLUL PRESIUNII DE GAZ COMBUSTIBIL

Echipamentul este configurat cu puterea termica modulanta, si presiunea de gaz la intrarea in arzator este gestionata direct de placa electronica de pe generator. Trebuie numai sa se execute un control al presiunilor corecte de functionare, conform indicatiilor de mai jos:

Instructiuni de masurare si control a presiunii de alimentare cu gaz:

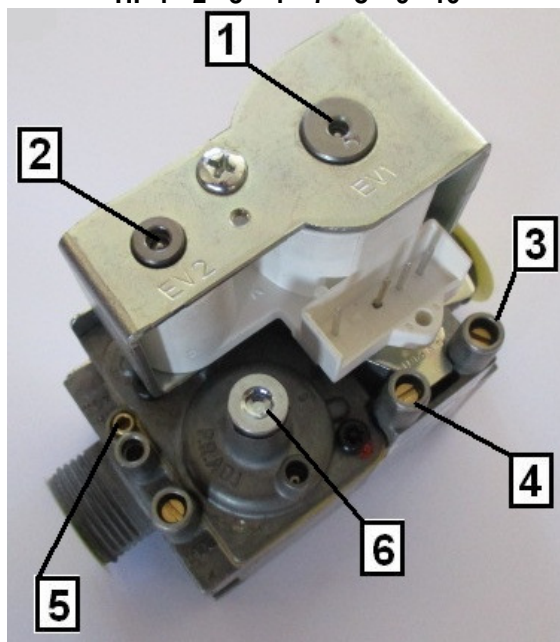
- Activati functionarea arzatorului la putere maxima, consultati paragraful "Tablou de comanda la distanta".
- Conectati manometrul la priza de presiune de la intrare (consultati desenele de mai jos);
- Controlati ca presiunea gazului de la retea sa fie stabila si sa corespunda datelor indicate in paragraful "Categorii de gaz";
- Opriti echipamentul si verificati ca presiunea sa nu sufere variatii



INTERZIS !!!

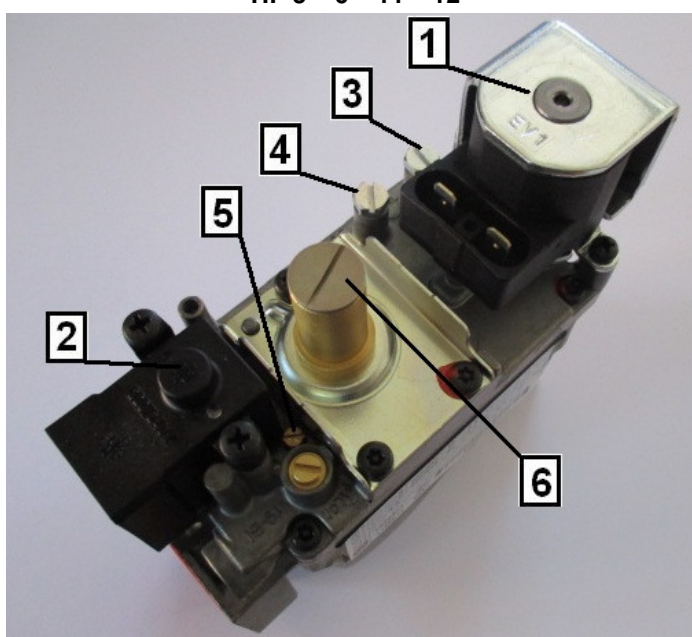
In nici un caz presiunea de alimentare cu gaz nu trebuie sa fie mai mare de 60 mbar. Daca se depaseste aceasta valoare, grupul electrovanei de gaz se deterioreaza iremediabil.

TIP 1 - 2 - 3 - 4 - 7 - 8 - 9 - 10



1. Bobina on-off EV1
2. Bobina on-off EV2
3. Priza de presiune pe intrare

TIP 5 - 6 - 11 - 12



4. Priza de presiune pe iesire
5. Surub de reglare a presiunii la putere MAX
6. Surub de reglare a presiunii la putere MIN



ATENTIE !!!

TIP 1-2-3-4-7-8-9-10, pentru reglarea presiunii la putere MAX utilizati o cheie cu filet exterior hexagonala de 2,5 mm si rotiti in sens orar pentru a diminua debitul de gaz.

Pentru reglarea presiunii la putere minima MIN utilizati o cheie cu filet exterior hexagonala de 4 mm si rotiti in sens antiorar pentru a diminua debitul de gaz.



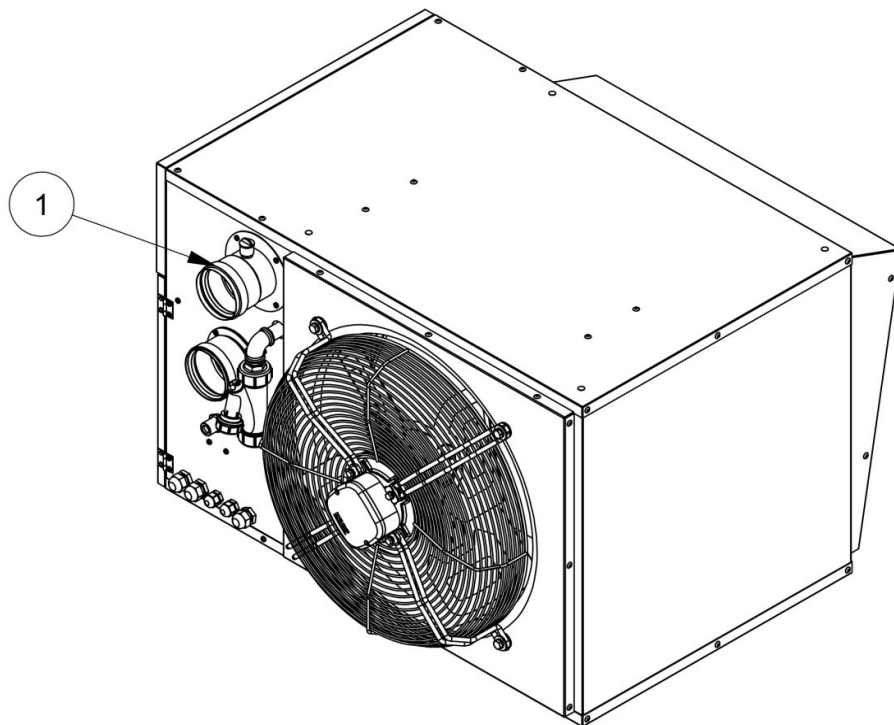
ATENTIE !!!

TIP 5-6-11-12, pentru reglarea presiunii la puterea maxima MAX utilizati o surubelnita cu tais fin si rotiti in sens orar pentru a diminua debitul de gaz.

Pentru reglarea presiunii la putere minima MIN, utilizati o surubelnita in cruce medie si rotiti in sens antiorar pentru a diminua debitul de gaz.

Pentru a efectua analiza de combustie a echipamentului, preluarea gazelor arse va fi efectuata utilizand teaca adecvata.

Pentru o functionare optima a echipamentului, verificati ca valorile de dioxid de carbon CO₂ masurate din gazele arse sunt apropiate de acelea indicate in urmatorul tabel.



1. Teaca pentru analiza gazelor arse.

Tabel ce indica concentratia de dioxid de carbon procentual [%] si temperatura gazelor arse ¹⁾ in grade Celsius [°C]

GAZ DE COMBUSTIE	PUTERE	TIP 1- 7		TIP 2-8		TIP 3-9	
		[%]	[°C]	[%]	[°C]	[%]	[°C]
Metan (G20)	MIN	9,0	37,0	9,0	40,0	9,0	42,0
	MAX	9,3	92,0	9,3	105,0	9,3	94,0
Metan (G25)	MIN	9,0	37,0	9,0	40,0	9,0	42,0
	MAX	9,3	92,0	9,3	105,0	9,3	94,0
Propan (G31)	MIN	10,3	37,0	10,3	40,0	10,3	42,0
	MAX	10,6	92,0	10,6	105,0	10,6	94,0
GAZ DE COMBUSTIE	PUTERE	TIP 4-10		TIP 5-11		TIP 6-12	
		[%]	[°C]	[%]	[°C]	[%]	[°C]
Metan (G20)	MIN	9,0	39,0	9,2	30,0	9,2	35,0
	MAX	9,3	89,0	9,5	54,0	9,5	60,0
Metan (G25)	MIN	9,0	39,0	9,2	30,0	9,2	35,0
	MAX	9,3	89,0	9,5	54,0	9,5	60,0
Propan (G31)	MIN	10,3	39,0	10,5	30,0	10,5	60,0
	MAX	10,6	89,0	10,8	54,0	10,8	94,0

⁽¹⁾ Raportata la temperatura ambianta de 15°C.

ISTRUCIUNI PENTRU SERVICE SI INTRETINERE TRANSFORMAREA PE ALT TIP DE GAZ

Generatoarele de aer cald sunt furnizate prevazute pentru functionarea cu gaz metan H (G20). In interiorul fiecarui echipament sunt introduse, kiturile pentru transformarea cu functionarea pe cu un alt tip de gaz. Aceasta transformare trebuie sa fie executata de personal autorizat de firma producatoare si poate fi efectuata, chiar si cu grupul termic deja instalat, actionand conform instructiunilor de mai jos.

ISTRUCIUNI PENTRU TRANSFORMARE:

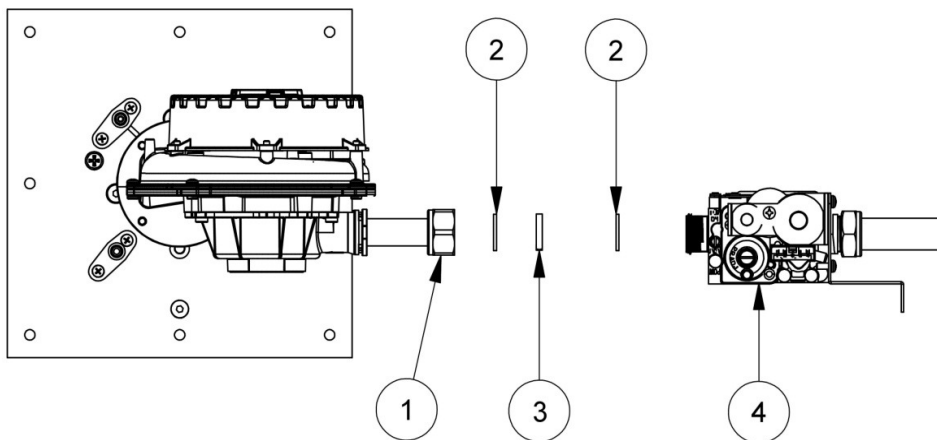
De pe gaz metan G20, pe gaz metan G25 si propan G31:

1. Intrerupeti alimentarea cu energie electrica a generatorului de aer cald si inchideti robinetul de sectionare al alimentarii cu gaz;
2. Inlocuiti diafragma de gaz;
3. Redeschideti robinetul de sectionare al alimentarii cu gaz si alimentati electric echipamentul
4. Verificati si reglati presiunea de alimentare cu gaz;
5. Efectuati analiza combustiei si deci verificati valorile de dioxid de carbon din gazele arse;
6. Inlocuiti eticheta autoadeziva ce indica tipul de gaz cu care este prevazut;
7. Completati tabelul din manualul de instructiuni ce indica datele referitoare la transformare

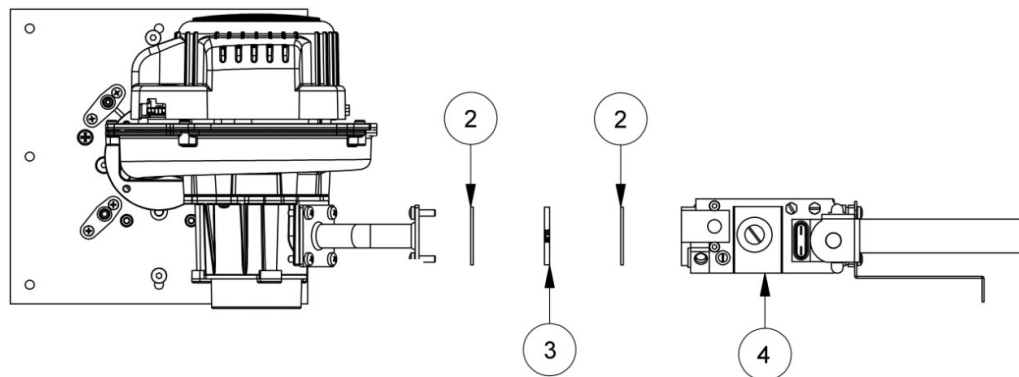
Inlocuirea diafragmei de gaz:

Echipamentele sunt prevazute cu o diafragma de gaz instalata conform indicatiilor din figura urmatoare. Efectuati inlocuirea diafragmei cu kit-ul de gaz dorit:

TIP
1-2-3-4-7-8-9-10



TIP
5-6-11-12



1. Calota CH-30.
2. Garnitura.

3. Diafragma de gaz.
4. Electrovana de gaz.

Tabelul diametrelor diafragmelor pentru diverse tipuri de combustibili:

GAZE DE COMBUSTIE	TIP 1-7	TIP 2-8	TIP 3-9	TIP 4-10	TIP 5-11	TIP 6-12
	[mm]	[mm]	[mm]	[mm]	[mm]	[mm]
Metan (G20) KIT premontat din fabricatie	Ø 4,90	Ø 5,00	Ø 8,95	Ø 8,95	Ø 10,75	Ø 10,50
Metan (G25) KIT din dotare	Ø 5,30	Ø 5,50	Ø 15,00	Ø 15,00	Ø 12,40	Ø 12,10
Propan (G31) KIT din dotare	Ø 3,80	Ø 3,85	Ø 6,30	Ø 6,30	Ø 8,20	Ø 8,10

Inlocuirea etichetei autoadezive de transformare gaz :

In dotarea kitului de transformare cu gaz, este prezenta o eticheta autoadeziva care dupa ce se efectueaza transformarea, se va aplica peste aceea aplicata din fabricatie. Aplicarea trebuie sa se efectueze astfel incat sa acopere complet pe aceea preexistenta si astfel sa nu existe dubii referitoare la gazul cu care functioneaza echipamentul.

Data transformarii	<input type="text"/>
Tip de gaz de transformare	<input type="text"/>
Efectuat de	<input type="text"/>

INSTRUCTIUNI PENTRU SERVICE SI INTRETINERE INSTRUCTIUNI DE INTRETINERE



ATENTIE

Interventiile de reparatie sau intretinere trebuie sa fie executate de Serviciul Tehnic de Service sau de personal calificat.

Inainte de orice interventie de intretinere / control, decuplati unitatea de la alimentarea electrica generala.

Pentru o buna functionare si pastrare a echipamentului, se recomanda sa se efectueze operatiile periodice de curatare si intretinere.

Orice interventie cu acest titlu trebuie sa fie efectuata de personal specializat si autorizat cu echipamentul rece , dupa ce s-a intrerupt alimentarea cu energie electrica si alimentarea cu combustibil.

Se utilizeaza manusi de protectie.

Toate operatiunile de intretinere si/sau curatare ale echipamentului in care este necesara utilizarea unei scari sau a unui alt mijloc de acces, trebuie sa fie efectuate cu sisteme adecvate si in absoluta siguranta.

Periodic controlati fixarea corecta a tuturor suruburilor utilizate pentru asamblarea echipamentului.



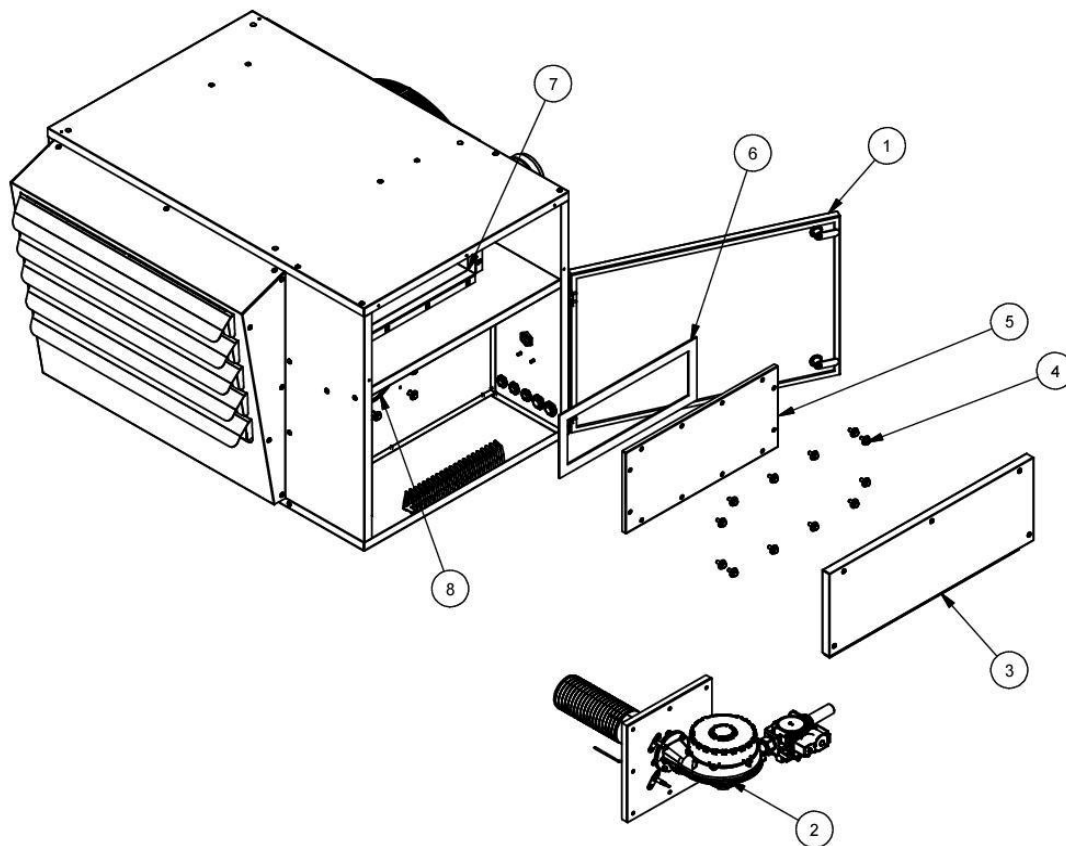
ATENTIE

Pentru echipamentele instalate in apropierea marii, sau in conditii foarte dificile, intervalele de intretinere trebuie sa fie injumatatite

Pentru echipamentele din apropierea unor zone dificile sau cu conditii foarte neprielnice, intervalele de intretinere trebuie sa fie mai frecvente si in orice caz adecvate necesitatilor.

INSTRUCTIUNI PENTRU SERVICE SI INTRETINERE INSPECTIA SCHIMBATORULUI DE CALDURA

Inspectia si curatarea schimbatorului de caldura trebuie sa fie efectuata de personal autorizat, si este reglementata de Norme precise in acest sens. Cu titlu orientativ se recomanda sa se efectueze inspectia cel putin o data pe an, la inceputul fiecarui sezon de iarna. Pentru aceasta operatiune procedati dupa cum urmeaza:



- **Indepartati panoul 3;**
- **Indepartati usita de vizitare a schimbatorului cu fascicul de tevi 5 fiind atenti sa nu deteriorati garnitura 6**
- **Prin colectorul de gaze arse 7, inspectati elementele de schimb termic si daca este necesar indepartati eventuale depuneri utilizand aer comprimat sau sisteme chimice adecvate;**
- **Deschideti usita 1**
- **Demontati subansamblul arzatorului cu preamestecare 2. ATENTIE! Inainte de a demonta subansamblul arzatorului este necesar sa decuplati grupul Electrovana de gaz**
- **Prin fanta 8, inspectati camera de combustie si daca este necesar indepartati eventuale depuneri utilizand un aspirator acordand o atentie speciala etansarii si inlocuind diversele garnituri daca este necesar.**

INSTRUCTIUNI PENTRU SERVICE SI INTRETINERE CURATAREA INSTALATIEI DE EVACUARE A CONDENSULUI

Verificati vizual acolo unde este posibil sau cu instrumentele adecvate starea conductelor.

Curatati sifonul, verificand starea conexiunilor. Asigurati-va ca nu exista urme de reziduuri metalice. In cazul formarii reziduurilor metalice, cresteti numarul de revizii.

Dupa curatarea sifonului, inainte de a reporni echipamentul, umpleti sifonul cu apa si inchideti cu dopul corespunzator.

INSTRUCTIUNI PENTRU SERVICE SI INTRETINERE CURATAREA ARZATORULUI

Curatarea arzatorului se efectueaza scotandu-l din propriul lacas si indepartand eventuale depuneri de crusta ce s-au depus pe tevi, actionand numai cu aer comprimat. Trebuie neaparat inlocuite garniturile defecte.

INSTRUCTIUNI PENTRU SERVICE SI INTRETINERE CURATAREA ELECTROZILOR

Pentru o corecta aprindere si functionare a echipamentului este important sa se curete electrozii de aprindere si ionizare, indepartand eventuale cruste si/sau oxidari.

INSTRUCTIUNI PENTRU SERVICE SI INTRETINERE CURATAREA ELECTROVENTILATORULUI

Curatarea ventilatorului consta in indepartarea mecanica a pulberii sau a unor eventuale corpuri straine ce s-au depus pe rotor, motor si grila de protectie.

INSTRUCTIUNI PENTRU SERVICE SI INTRETINERE CURATAREA TUBULATURII DE EVACUARE A GAZELOR ARSE SI ASPIRATIE A AERULUI DE ARDERE

Curatarea tubulaturii de evacuare a gazelor arse si de aspiratie a aerului de ardere consta in indepartarea mecanica a impuritatilor ce s-au depus in interior.

INSTRUCTIUNI PENTRU SERVICE SI INTRETINERE CURATAREA MANTALELOR EXTERNE

Aceasta curatare se va efectua numai cu carpe umezite cu apa si sapun. In cazul unor pete rezistente, umeziti carpa cu un amestec de 50% apa si alcool delicat sau cu produse specifice. Dupa ce se incheie curatarea, uscati cu atentie suprafetele.



INTERZIS !!!

Este interzis sa utilizati bureti impregnati cu produse abrazive sau detergenti sub forma de pulbere.

INSTRUCTIUNI PENTRU SERVICE SI INTRETINERE INTRETINEREA STRUCTURII

Se recomanda sa se verifice urmatoarele puncte:

- Controlati fixarea corecta a tuturor suruburilor utilizate pentru asamblarea echipamentului.
- Controlati starea componentelor particulare ale structurii. Daca exista fenomene de oxidare tratati zona cu vopsele speciale pentru a stopa fenomenul.



O fixare incorecta a suruburilor poate constitui cauza unor zgomote neplacute sau a unor vibratii anormale.



38057 PERGINE VALSUGANA (TRENTO) ITALY

Viale dell'Industria, 19
 tel. (0461) 53 16 76 fax (0461) 51 24 32
 www.tecnoclimaspa.com tecnoclima@tecnoclimaspa.com

Deoarece Firma este implicata in mod constant in perfectionarea continua a intregii productii, caracteristicilor estetice si dimensionale, datelor tehnice, echipamentelor si accesoriilor, acestea pot suferii varaiatii.

011/17_Rev.03

1.270-IT-MN

Traducere si tehoredactare: Iuliana BELEGANTE