



romstal®

UNIVERSUL INSTALAȚIILOR

Producator: **MIDEA**

Unitate externa VRF, modulara, V6 DC inverter

Model: MV6-335WV2GN1-E, MV6-252WV2GN1-E,
MV6-280WV2GN1-E, MV6-400WV2GN1-E,
MV6-450WV2GN1-E, MV6-500WV2GN1-E,
MV6-615WV2GN1-E

Cod Romstal: 81MD3013, 81MD3014, 81MD3015, 81MD3016,
81MD3017, 81MD3018, 81MD3019



INSTRUCȚIUNI DE INSTALARE



Revizia nr. 0 / august 2019

CUPRINS

MASURI DE PRECAUTIE

VERIFICARI PRIVIND CONSTRUCTIA

ACCESORII

INSTALAREA UNITATII DE EXTERIOR

INSTALATIA DE AGENT FRIGORIFIC

CONEXIUNILE ELECTRICE

PUNEREA IN FUNCTIUNE

1. MASURI DE PRECAUTIE

- Acest manual de instalare este utilizat pentru unitatea de exterior.
- Va rugam sa consultati manualul de instalare a unitatii de interior pentru a instala unitatile de interior.
- Va rugam sa consultati manualul instalatiei de agent frigorific pentru montajul tevilor de agent frigorific.
- Pentru a profita din plin de functiile unitatii si pentru a evita functionarea defectuoasa datorata manipularii gresite, va recomandam sa cititi cu atentie acest manual de instructiuni inainte de utilizare.

Masurile de precautie descrise aici sunt clasificate in categoriile denumite AVERTISMENT si ATENTIE. Ambele contin informatii importante privind siguranta. Asigurati-va ca respectati toate masurile de precautie fara exceptie.



AVERTISMENT

Nerespectarea acestor instructiuni poate duce la vatamari corporale sau pierderea vietii.



ATENTIE

Nerespectarea acestor instructiuni poate duce la daune materiale sau vatamari corporale, care pot fi grave in functie de circumstante.

Dupa citire, pastrati acest manual intr-un loc convenabil, astfel incat sa il puteti consulta ori de cate ori este necesar. Daca echipamentul este transferat unui utilizator nou, asigurati-va ca este predat si manualul.



AVERTISMENT

- Aceasta unitate trebuie intretinuta si reparata doar de catre un inginer de service specialist in climatizare. Intretinerea sau repararea incorecte pot provoca electrocutare, incendiu sau scurgeri de apa. Contactati reprezentantul de service autorizat.
- Urmati strict aceste instructiuni de instalare.
Instalarea incorecta poate provoca scurgeri de apa sau incendii electrice.
- Cand instalati unitatea intr-o camera mica, pastrati concentratia de agent frigorific sa nu depaseasca limitele de siguranta admise in cazul in care se scurge.
Contactati locul de achizitie pentru mai multe informatii. Agentul frigorific excesiv intr-un ambient inchis poate duce la deficienta de oxigen.
- Folositi accesoriile atasate si piesele specificate pentru instalare.
In caz contrar, unitatea poate cadea sau poate prezenta scurgeri sau poate provoca un incendiu electric.
- Instalati intr-un loc robust care poate sustine greutatea ansamblului. In caz contrar, unitatea poate cadea si poate provoca vatamari corporale.
- Aparatul trebuie instalat in conformitate cu reglementarile nationale cu privire la instalatiile electrice.
- Aparatul nu trebuie instalat in spalatorii
- Inainte de a interveni la borne, toate circuitele de alimentare trebuie deconectate.
- Aparatul trebuie pozitionat astfel incat priza sa fie accesibila.
- Carcasa aparatului trebuie sa fie marcata prin cuvinte sau simboluri si sa includa directia de curgere a fluidului.
- Pentru lucrari electrice, urmati standardele locale, reglementarile si aceste instructiuni de instalare. Trebuie utilizat un circuit independent si o singura priza.
- In cazul in care capacitatea circuitului electric nu este suficienta sau exista o defectiune a instalatiei electrice, poate rezulta un incendiu electric.
- Folositi cablul specificat, conectati-l strans si fixati-l astfel incat nicio forta externa sa nu poata actiona asupra bornei.
Daca conexiunea sau fixarea este imperfecta, unitatea se poate incalzi sau poate aparea un incendiu in punctul de conectare.
- Traseul cablurilor trebuie sa fie dispus in mod corespunzator, astfel incat capacul placii de comanda sa fie fixat corect. Daca capacul placii de comanda nu este fixat perfect,

unitatea se poate incalzi la punctul de conexiune al bornei sau poate rezulta un incendiu sau electrocutarea.

- In cazul in care cablul de alimentare este deteriorat, acesta trebuie inlocuit de producator, de un agent de service sau de o persoana calificata similar, pentru a evita orice pericol.
- Un intrerupator omnipolar, cu distanta de separare de cel putin 3 mm intre toti polii si un dispozitiv de curent rezidual (RCD) cu o putere mai mare de 10 mA trebuie sa fie incorporat in cablarea fixa in conformitate cu reglementarile nationale.
- Efectuati lucrarile de instalare dupa ce ati luat in considerare vanturile puternice, taifunurile sau cutremurele. Lucrarile de instalare incorecte pot conduce la caderea aparatului si provocarea de accidente.
- Temperatura circuitului de agent frigorific va fi ridicata, asa ca va rugam sa tineti cablul de interconectare departe de teava de cupru.
- Denumirea tipului de cablu de alimentare este H07RN-F. Echipamentele trebuie sa respecte IEC 61000-3-12.
- Daca agentul frigorific se scurge in timpul instalarii, aerisiti imediat zona.



ATENTIE

- Acest aparat de aer conditionat este o unitate de amenajare. Nu-l instalati in locuri care includ masini, instrumente de precizie, alimente, plante, animale, lucrari de arta sau nicio zona desemnata pentru o alta utilizare.
- Legati la pamant aparatul de aer conditionat. Nu conectati cablul de impamantare la conducta de gaz sau apa, la paratrasnet sau cablul de impamantare al telefonului. Impamantarea incorecta poate duce la electrocutare.
- Instalati un detector de curent de fuga. Neinstalarea unui detector de curent de fuga poate duce la electrocutare.
- Conectati cablurile unitatii de exterior apoi cele ale unitatii de interior. Nu trebuie sa conectati aparatul de aer conditionat la alimentare pana cand nu ati conectat toate cablurile si ati facut toate racordurile.
- Montati teava de drenare astfel incat sa se asigure o evacuare corecta si izolati conducta pentru a preveni condensul. Montarea incorecta a tevii de drenare poate duce la scurgeri de apa si deteriorarea bunurilor.
- Unitatile de interior si de exterior, cablurile de alimentare si cele de conectare trebuie sa fie la cel putin 1 metru distanta de televizoare sau radiouri pentru a preveni

interferentele sau zgomotele. In functie de undele radio, distanta de 1 metru poate sa nu fie suficienta pentru eliminarea zgomotelor.

- **Aparatul nu este destinat utilizarii de catre copii mici sau de varstnici fara supraveghere.**
- **Copiii mici trebuie supravegheati pentru a se asigura ca nu se joaca cu aparatul.**
- **Nu instalati aparatul de aer conditionat in urmatoarele situatii:**
 - Exista petrol in zona.
 - Aerul este sarat (in zonele situate in apropierea coastei)
 - In aer exista gaz caustic (sulfura, de exemplu) (in apropierea unui izvor termal)
 - Tensiunea electrica variaza puternic (in fabrici, zona industrial)
 - In autobuze sau dulapuri
 - In bucatarie unde exista gaz
 - In locurile unde exista unde electromagnetice puternice
 - In locurile unde exista materiale sau gaze inflamabile
 - In locurile unde exista lichide acide sau alcaline
 - Alte locuri speciale.
- **Izolarea partilor metalice ale cladirii si ale aparatului de aer conditionat trebuie sa respecte Standardul National privind instalatiile electrice.**






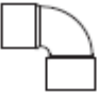




2. VERIFICARI PRIVIND CONSTRUCTIA

- **Receptie si dezambalare**
 - Dupa sosirea aparatului, verificati daca este deteriorat. Daca suprafata sau partea de interior a masinii este deteriorata, trimiteti un raport scris societatii de transport.
 - Verificati daca modelul, specificatiile si cantitatea echipamentului respecta contractul.
 - Dupa indepartarea ambalajului exterior, pastrati instructiunile de utilizare si numarati accesoriile.
- **Teava de agent frigorific**
 - Verificati modelul si numele pentru a evita greselile de instalare.
 - Pentru instalarea tevilor de agent frigorific, trebuie sa se utilizeze o teava de ramificatie pentru agent frigorific achizitionata suplimentar (imbinari de ramificatie si tevi de ramificatie).
 - Tevile de agent frigorific trebuie sa aiba diametrul specificat. Azotul la o anumita presiune trebuie sa fie incarcat in teava de agent frigorific inainte de sudare.

- Tevile de agent frigorific trebuie sa fie supuse unui tratament de izolare termica.
- Dupa instalarea completa a tevii de agent frigorific, robinetele de inchidere ale unitatii de exterior nu pot fi deschise inainte de a efectua testul de etanseitate la aer si de a crea un vid. Tevile pe partea de gaz si pe partea de lichid trebuie sa fie supuse testului de etanseitate si de uscare cu vid.
- Test de etanseitate la gaz
Tevile de agent frigorific trebuie sa fie supuse testului de etanseitate la gaz.
- Uscare cu vid
Folositi pompa de vid pentru a crea simultan uscarea cu vid in teava de racordare pe partea de gaz si pe partea de lichid.
- Incarcarea agentului frigorific
Incarcarea suplimentara cu agent frigorific necesara depinde de lungimile si diametrele tevilor de lichid din exterior si din interior
- Conexiunile electrice
 - Pentru dimensionarea cablurilor de alimentare ale unitatii de exterior si dimensionarea intrerupatorului, consultati tabelul „Caracteristicile electrice ale unitatilor de exterior” din acest manual.
 - Pentru a preveni functionarea gresita a aparatului de aer conditionat, nu intercalati si nu incolaciti cablul de alimentare cu firele de comunicatie ale unitatii de interior / de exterior.
 - Alimentati electric unitatea de interior dupa efectuarea testului de etanseitate la gaz si uscarea cu vid.
- Functionare de proba
 - Inainte de exploatare, indepartati cele sase bucati de spuma PE din spatele unitatii, care protejeaza condensatorul. Aveti grija sa nu deteriorati aripioarele, in caz contrar poate fi afectata performanta schimbului de caldura.
 - Efectuati proba de functionare numai dupa ce unitatea de exterior a fost pornita mai mult de 12 ore.

3. ACCESORII

Tabelul 3-1

Denumirea	Toate unitatile	Contur	Funcție
Manual de instalare a unitatii de exterior	1		-----
Manual de utilizare a unitatii de exterior	1		-----
Manual de utilizare a unitatii de interior	2		-----
Informatii Erp	1		-----
Informatii privind cerintele pentru pompa de caldura	1		-----
Punga cu suruburi (accesorii)	1	-----	Pentru intretinere
Surubelnita cu lama plata	1	-----	Reglarea selectoarelor rotative ale unitatii de interior si de exterior
Cot la 90°	1		Pentru racordarea tevilor
Dop de etansare	8		Folosit la spalarea tevilor
Teava de racordare	2		Pentru racordarea tevilor
Rezistor compatibil	2		Imbunatateste stabilitatea comunicarii
Cheie	1		Pentru a scoate suruburile placii laterale

4. INSTALAREA UNITATII DE EXTERIOR

4.1 Combinatii ale unitatii de exterior



ATENTIE

- Cand toate unitatile de interior din sistem functioneaza simultan, capacitatea totala a unitatilor de interior trebuie sa fie mai mica sau egala cu capacitatea combinata a unitatilor de exterior. In caz contrar, este afectat efectul de racire / incalzire.
- Atunci cand toate unitatile de interior din sistem nu functioneaza simultan, capacitatea totala maxima a unitatilor de interior poate fi 130% din capacitatea combinata a unitatilor de exterior.
- Daca sistemul este utilizat in ambient rece (temperatura din ambient este sub -10°C) sau intr-un scenariu de suprasarcina cu incalzire ridicata, capacitatea totala a unitatilor de interior trebuie sa fie mai mica decat capacitatea combinata a unitatilor de exterior.

Tabelul 4-1

CP \ CP	8	10	12	14	16	18	20	22	24	26	28	30	32	Cantitate maxima de unitati de interior
8	•													13
10		•												16
12			•											20
14				•										23
16					•									26
18						•								29
20							•							33
22								•						36
24									•					39
26										•				43
28											•			46
30												•		50
32													•	53
34			•					•						56
36				•				•						59
38					•			•						63
40			•								•			64
42							•	•						64
44								••						64
46								•	•					64
48								•		•				64
50								•			•			64
52									••					64
54									•	•				64
56										••				64
58										•	•			64
60										•			•	64
62											•		•	64
64													••	64
66			•					•					•	64
68				•				•					•	64
70					•			•					•	64
72			•								•		•	64
74							•	•					•	64
76								••					•	64
78								•	•				•	64
80								•		•			•	64
82								•			•		•	64
84									••				•	64
86									•	•			•	64
88										••			•	64
90										•	•		•	64
92										•			••	64
94											•		••	64
96													•••	64

4.2 Dimensiuni ale unitatii de exterior

Figura prezentata mai sus este doar pentru referinta si poate fi usor diferita de produsul real.

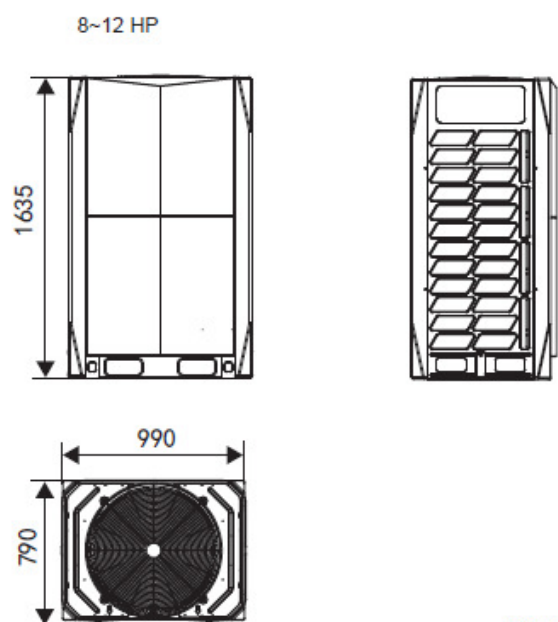


Fig.4-1

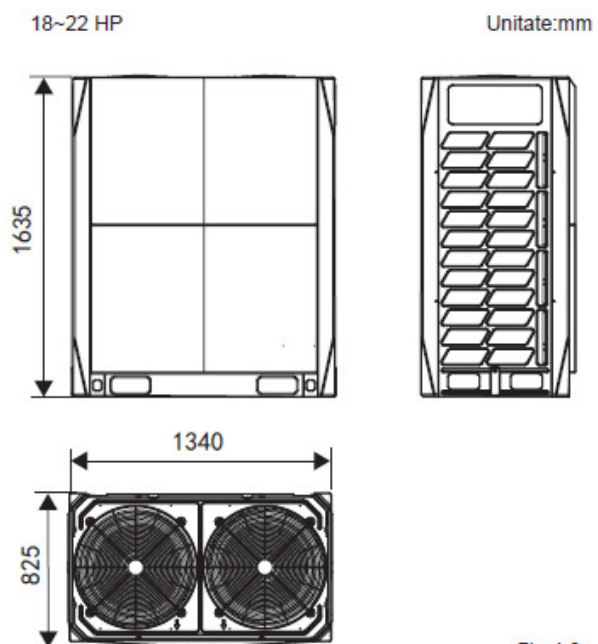


Fig.4-3

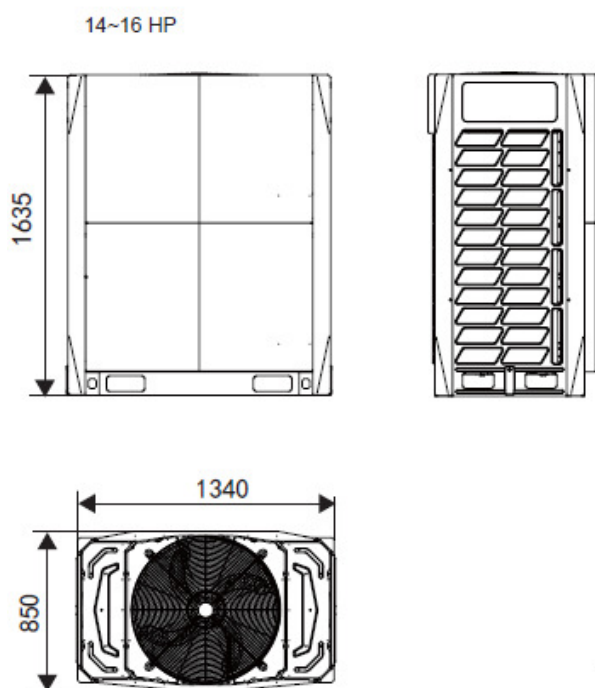


Fig.4-2

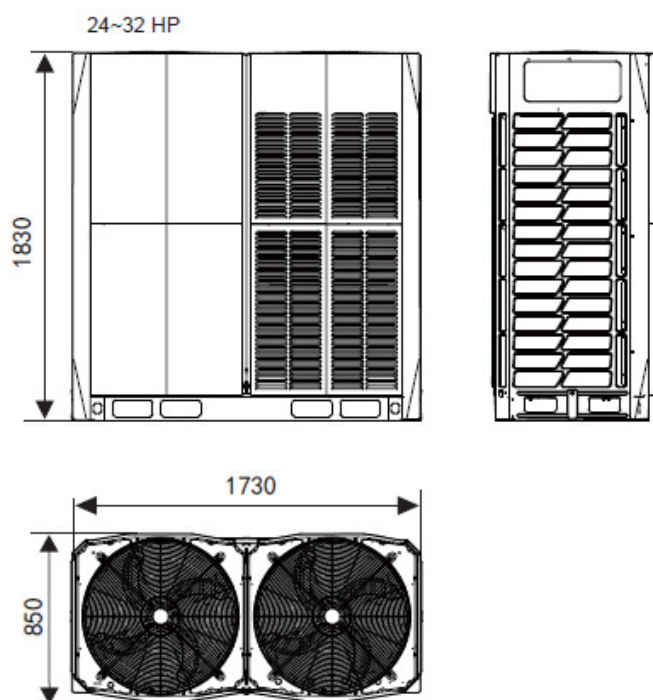


Fig.4-4

Dimensiunile conductelor de racordare (unitate: mm)

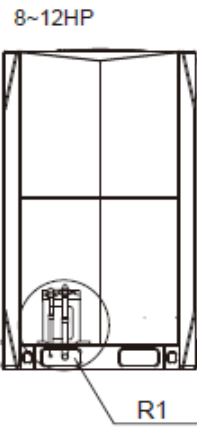


Fig.4-5

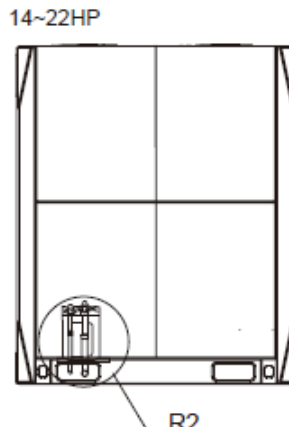


Fig.4-6

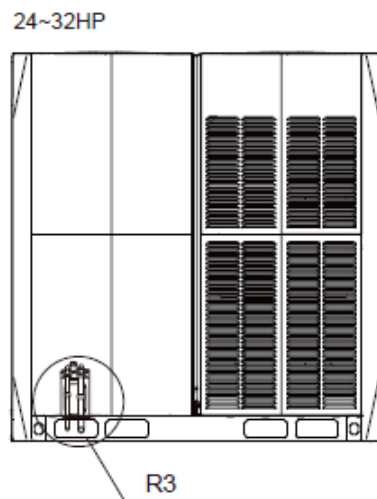


Fig.4-7

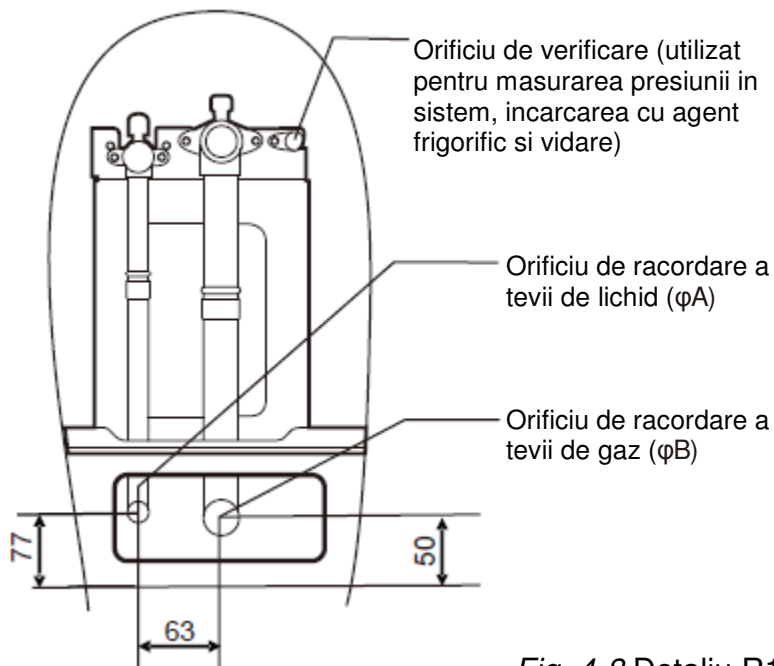


Fig. 4-8 Detaliu R1, R2

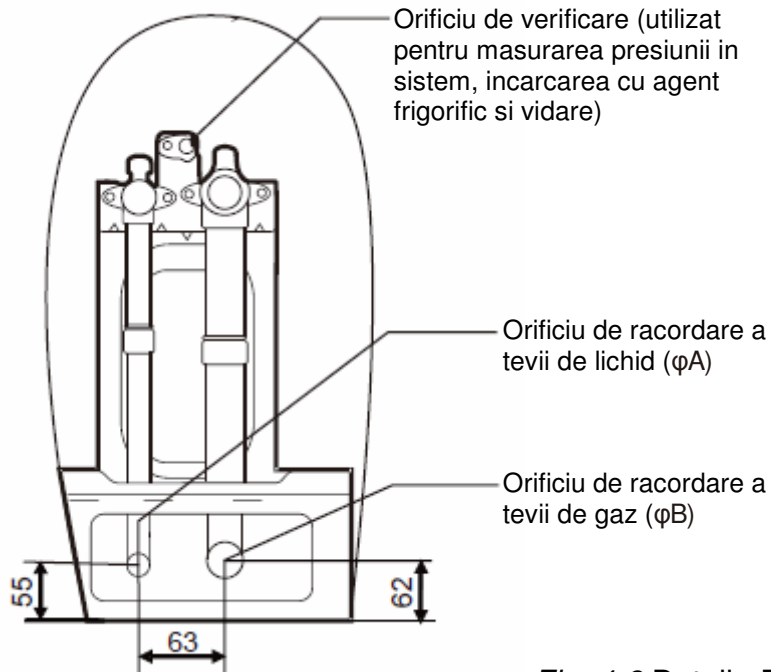


Fig. 4-9 Detaliu R3

Tabelul 4-2

Unitate: mm

CP	8-10	12	14-16	18-24	26-28	30-32
Marime						
φA	12,7	15,9	15,9	19,1	22,2	22,2
φB	25,4	28,6	31,8	31,8	31,8	38,1

4.3 Amplasarea si instalarea unitatii

Amplasarea unitatilor de exterior trebuie sa tina seama de urmatoarele considerente:

- Aparatele de aer conditionat nu trebuie expuse radiatiilor directe de la o sursa de caldura la temperaturi ridicate.
- Aparatele de aer conditionat nu trebuie instalate in pozitii in care praful sau murdaria pot afecta schimbatoarele de caldura.
- Aparatele de aer conditionat nu trebuie instalate in locuri in care poate aparea expunerea la ulei sau la gaze corozive sau nocive, cum ar fi gazele acide sau alcaline.
- Aparatele de aer conditionat nu trebuie instalate in locuri in care poate aparea expunerea la salinitate decat daca s-a adaugat optiunea de personalizare a zonelor cu salinitate ridicata.
- Unitatile de exterior trebuie instalate in pozitii bine drenate si bine ventilate, cat mai aproape posibil de unitatile de interior.

4.4 Pozitionarea unitatii master (principala) si slave (secundara)

In sistemele cu mai multe unitati de exterior, unitatile ar trebui sa fie amplasate in ordine de la unitatea cu cea mai mare capacitate la unitatea cu cea mai mica capacitate. Unitatea cu cea mai mare capacitate trebuie sa fie amplasata pe prima ramura si sa fie setata ca unitate principala, in timp ce celelalte trebuie sa fie setate ca unitati secundare.

Exemplul din Figura 4-10 ilustreaza amplasarea unitatilor intr-o combinatie de 66CP:

- Amplasati unitatea 32CP pe prima ramura si setati-o ca unitate principala.
- Amplasati unitatile 22CP si 12CP pe ramurile urmatoare si setati-le ca unitati secundare.

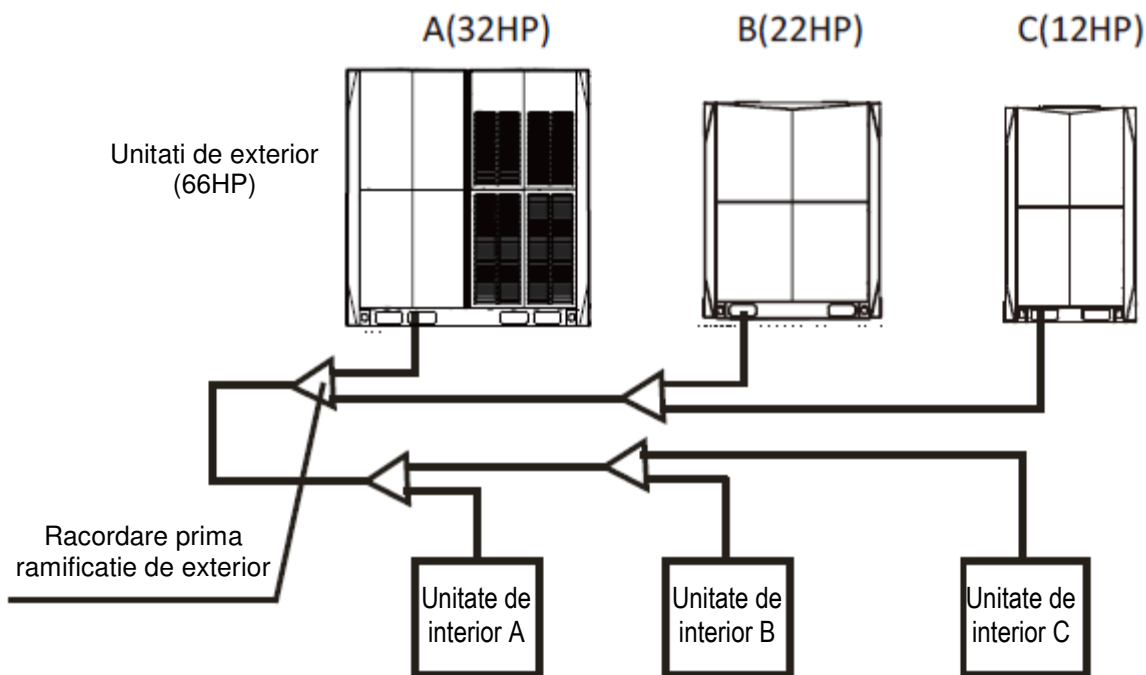


Fig.4-10

4.5 Structuri de baza

Proiectarea structurii de baza a unitatii de exterior trebuie sa tina seama de urmatoarele considerente:

- Un postament solid previne excesul de vibratii si de zgomot. Postamentele unitatilor de exterior trebuie construite pe un teren solid sau pe structuri cu o rezistenta suficienta pentru a sustine greutatea unitatilor.
- Postamentele trebuie sa aiba o inaltime de cel putin 200 mm pentru a oferi acces suficient pentru instalarea conductelor.

- Orice postament de otel sau beton poate fi potrivit.
- Un model tipic de postament de beton este prezentat in figura 4-11. O specificatie tipica de beton este 1 parte de ciment, 2 parti de nisip si 4 parti de piatra sparta cu bara de armare din otel $\Phi 10$ mm. Marginile postamentului trebuie sanfrenate.
- Pentru a va asigura ca toate punctele de contact sunt la fel de sigure, postamentele ar trebui sa fie complet la nivel. Proiectarea postamentului ar trebui sa se asigure ca punctele de pe postamentele unitatilor proiectate pentru sustinerea greutatii sunt complet sustinute. Distantele dintre bolturi trebuie sa fie conform figurii 4-12 si tabelului 4-3.
- Trebuie prevazut un sant de scurgere pentru a permite scurgerea condensului care se poate forma pe schimbatoarele de caldura atunci cand unitatile functioneaza in regim de incalzire. Drenarea trebuie sa asigure devierea condensului de la drumuri si alei, in special in locurile in care clima este astfel incat condensul ar putea sa inghete.

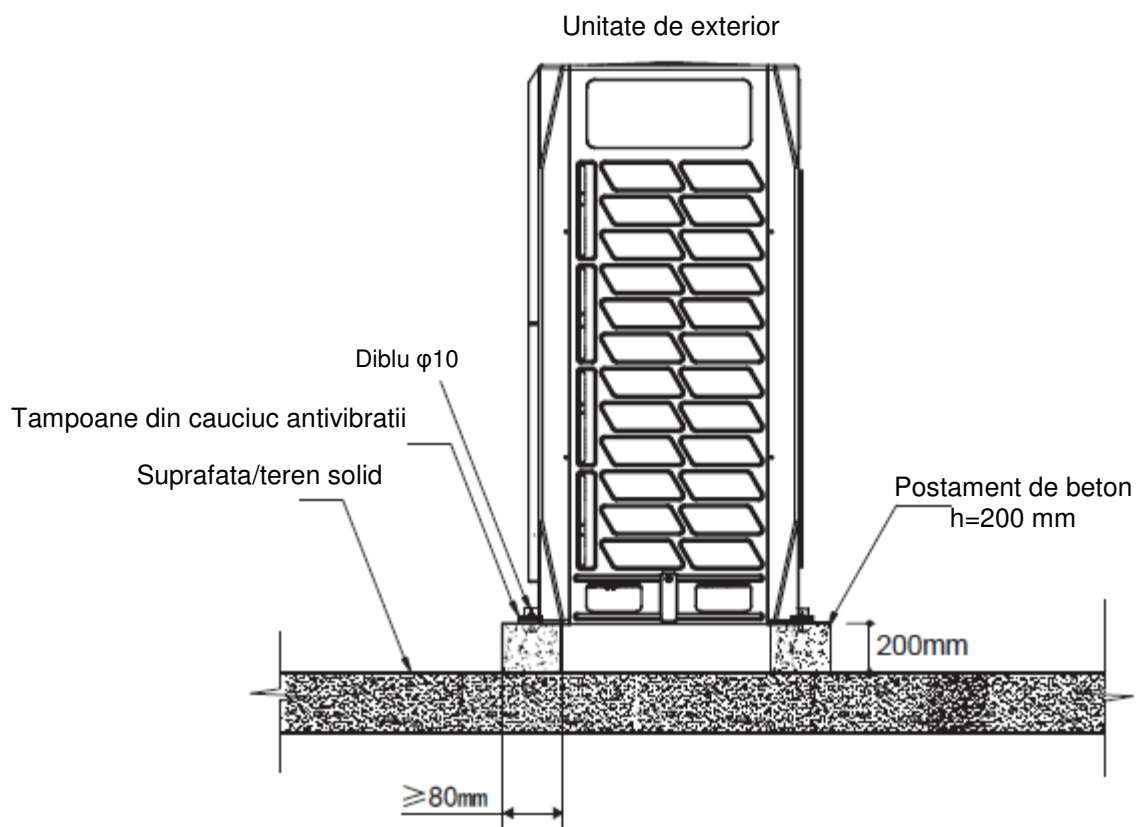


Figura 4-11

Pozitionarea diblurilor (Unitate: mm)

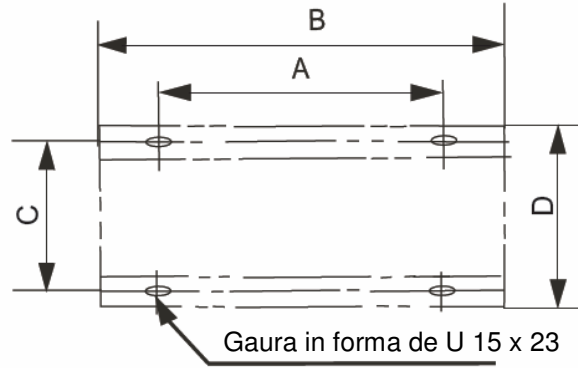


Figura 4-12

Tabelul 4-3

Unitate: mm

CP		8,10,12	14,16,18,20,22	24,26,28,30,32
MARIME				
A		740	1090	1480
B		990	1340	1730
C		723	723	723
D		790	790	790

4.6 Cerinte de spatiu de instalare

Asigurati-va suficient spatiu pentru intretinere. Unitatile din acelasi sistem trebuie sa fie la aceeasi inaltime, consultati Fig.4-13.

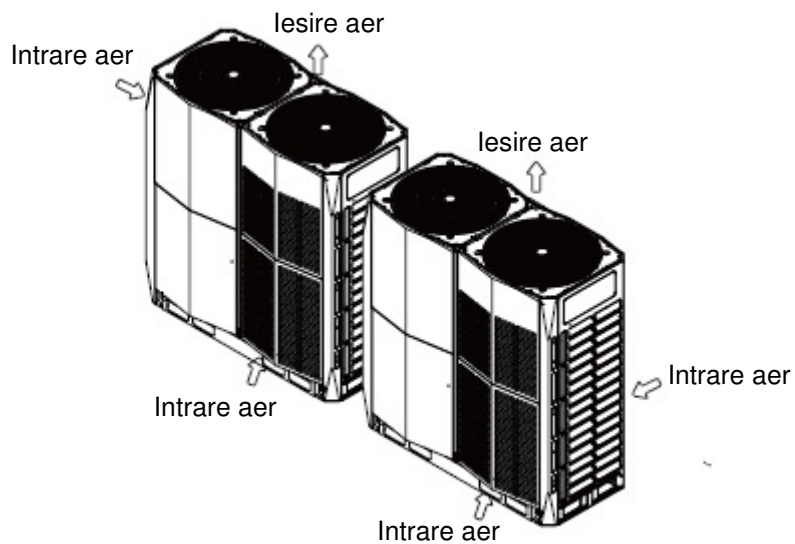


Fig.4-13

Unitatile de exterior trebuie sa fie distantate astfel incat sa poata circula suficient aer prin fiecare unitate. Un debit suficient de aer in schimbatoarele de caldura este esential pentru functionarea corecta a unitatilor de exterior. Figurile 4-14 pana la 4-15 arata cerinte de distantiere in diferite scenarii.

- Pentru instalare intr-un singur rand

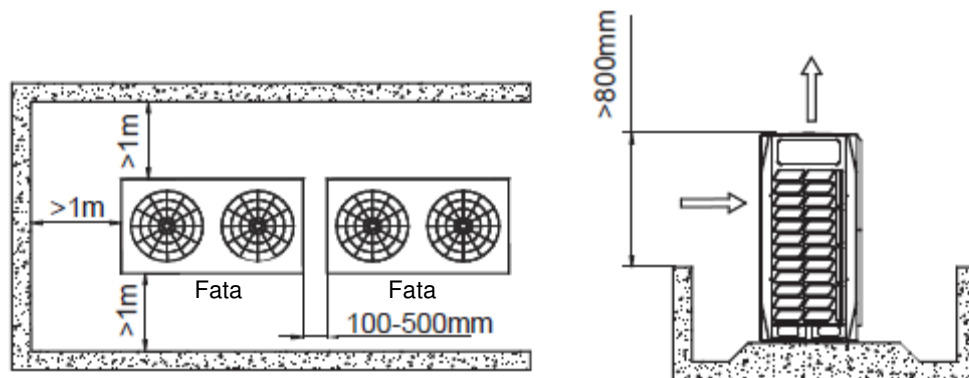


Fig.4-14

- Pentru instalare pe mai multe randuri

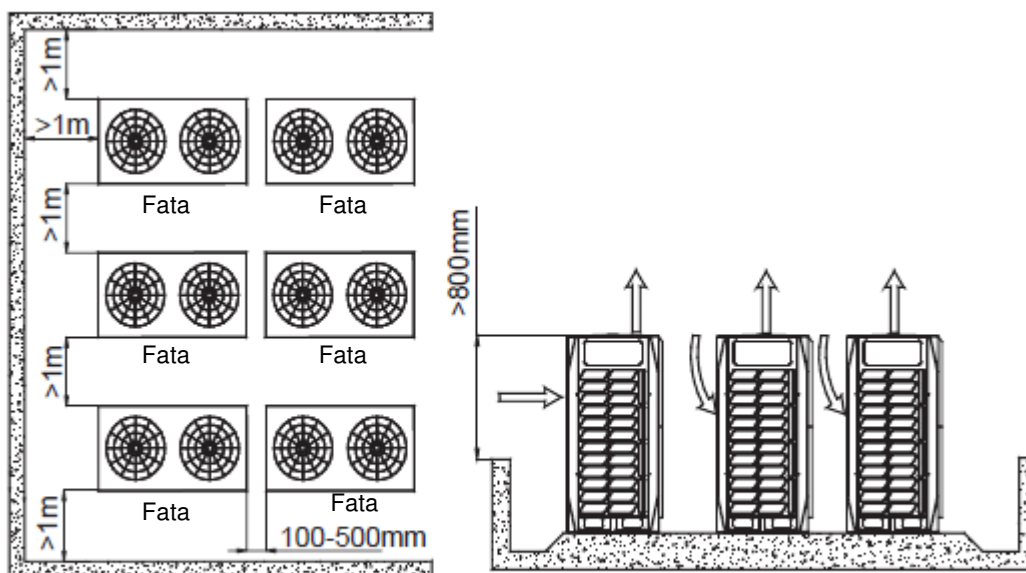


Fig.4-15

Daca exista obstacole in jurul unitatii de exterior, acestea trebuie sa fie la 800 mm sub partea superioara a unitatii de exterior. In caz contrar, trebuie adaugat un dispozitiv mecanic de evacuare.

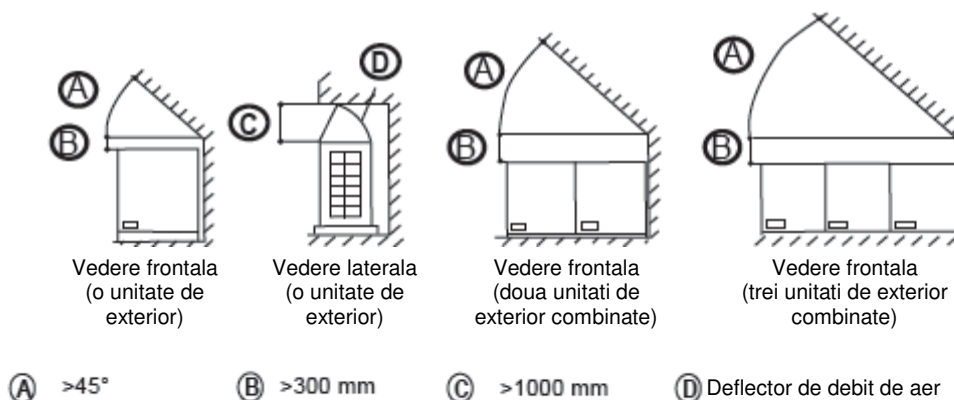


Fig. 4-16

Daca circumstantele particulare ale unei instalatii necesita amplasarea unei unitati mai aproape de perete. In functie de inaltimea peretilor adiacenti fata de inaltimea unitatilor, pot fi necesare conducte pentru a asigura o evacuare corecta a aerului. In situatia descrisa in Figura 4-17, sectiunea verticala a conductelor ar trebui sa fie de cel puțin H-h inaltime. Daca unitatea de exterior are nevoie de conducte si presiunea statica este mai mare de 20Pa, unitatile trebuie sa fie personalizate pentru presiunea statica corespunzatoare.

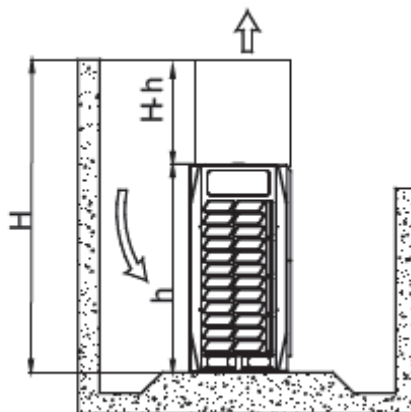


Fig. 4-17

4.7 Tubulatura unitatii de exterior

Proiectarea tubulaturii unitatii de exterior trebuie sa tina cont de urmatoarele:

- Inainte de a instala tubulatura de exterior a unitatii, asigurati-va ca indepartati capacul sitei de otel a unitatii, in caz contrar fluxul de aer va fi afectat negativ.
- Fiecare conducta nu trebuie sa contina mai mult de o cot.
- Trebuie adaugata izolarea impotriva vibratiilor la racordul dintre unitate si conducta pentru a evita vibratiile/zgomotul.

- Instalarea de deflectoare este necesara pentru siguranta, acestea trebuie instalate intr-un unghi nu mai mare de 15° fata de orizontala, pentru a reduce impactul asupra fluxului de aer.
- Daca mai multe unitati de exterior au nevoie de tubulatura, fiecare unitate de exterior ar trebui sa aiba o conducta independenta, nu poate imparti o conducta cu mai multe unitati de exterior.

Tubulatura pentru 8-12CP

Optiunea A – Tubulatura transversala

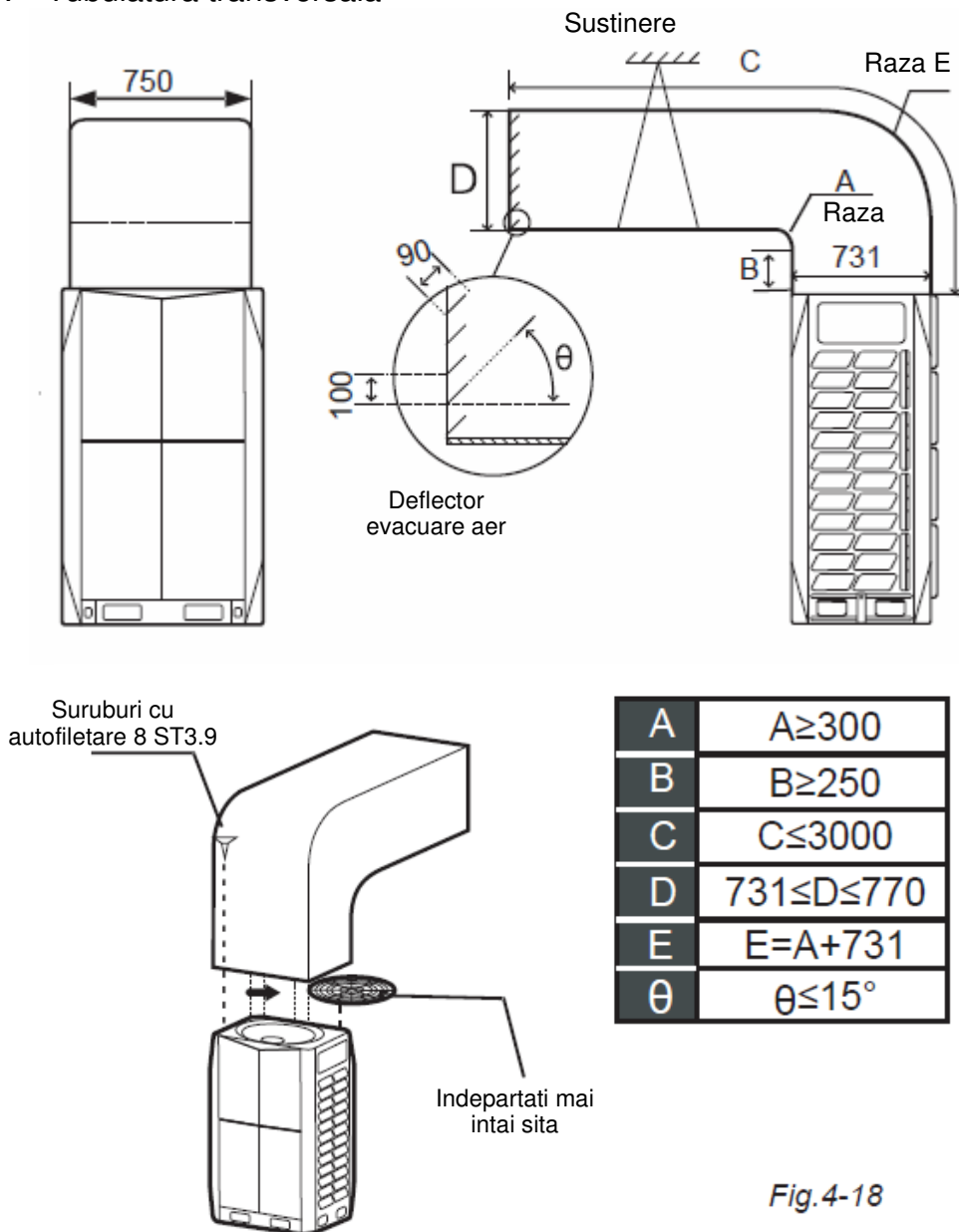


Fig.4-18

Optiunea B– Tubulatura longitudinala

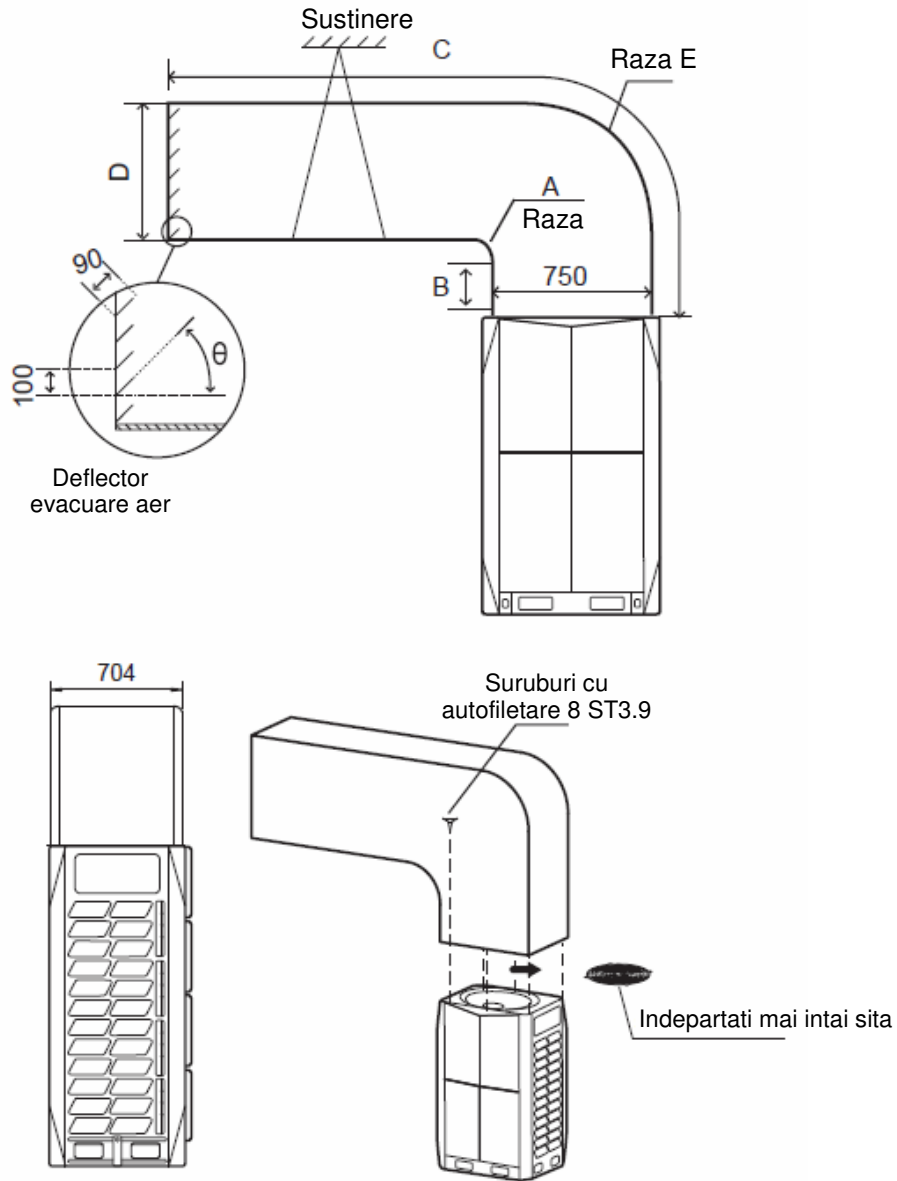


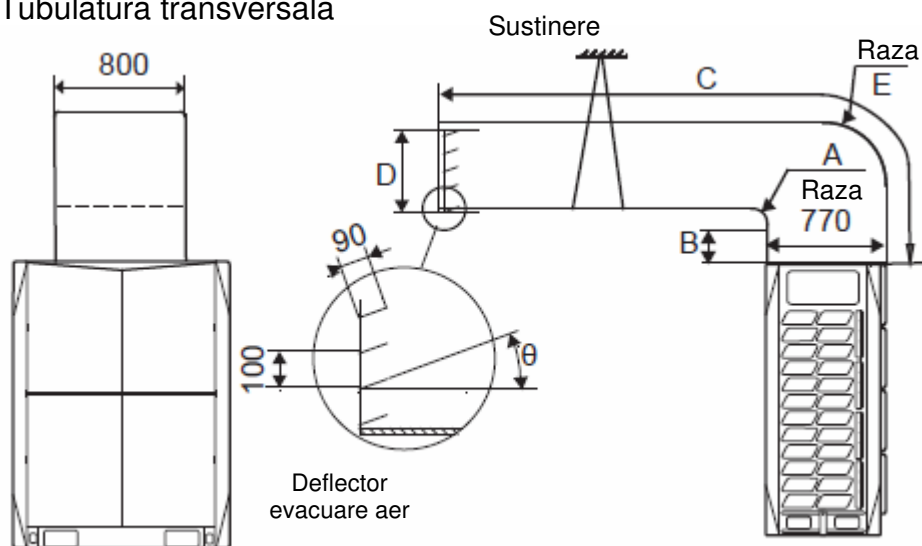
Fig. 4-19

A	$A \geq 300$
B	$B \geq 250$
C	$C \leq 3000$
D	$D \geq 750$
E	$E = A + 750$
θ	$\theta \leq 15^\circ$

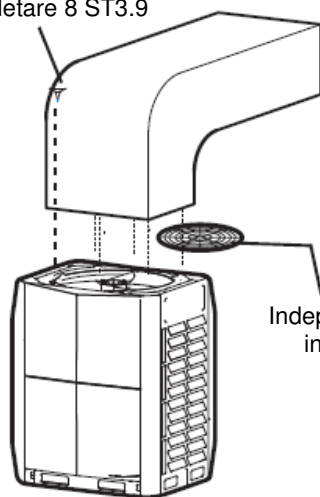
Presiune statica	Observatii
0 Pa	Setare implicita din fabrica
0-20 Pa	Scoateti sita de otel si conectati-o la tubulatura <3 m lungime
Peste 20 Pa	Optiune personalizata

Tubulatura pentru 14-18CP

Optiunea A – Tubulatura transversala



Suruburi cu autofiletare 8 ST3.9



Indepartati mai intai sita

Fig.4-20

A	$A \geq 300$
B	$B \geq 250$
C	$C \leq 3000$
D	$770 \leq D \leq 800$
E	$E = A + 770$
θ	$\theta \leq 15^\circ$

Optiunea B– Tubulatura longitudinalala

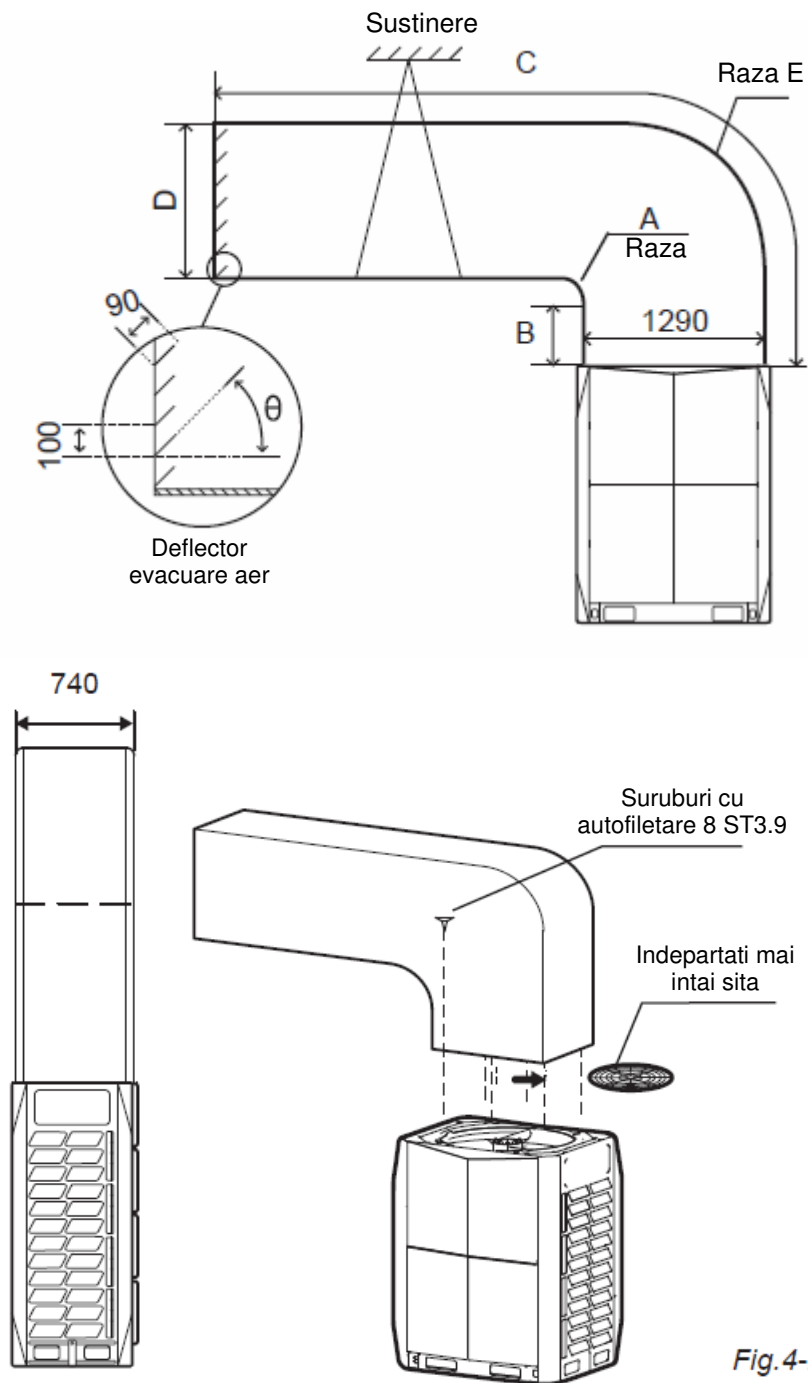


Fig.4-21

A	$A \geq 300$
B	$B \geq 250$
C	$C \leq 3000$
D	$D \geq 1290$
E	$E = A + 1290$
θ	$\theta \leq 15^\circ$

Presiune statica	Observatii
0 Pa	Setare implicita din fabrica
0-20 Pa	Scoateti sita de otel si conectati-o la tubulatura <3 m lungime
Peste 20 Pa	Optiune personalizata

Tubulatura pentru 18-22CP

Optiunea A – Tubulatura transversala

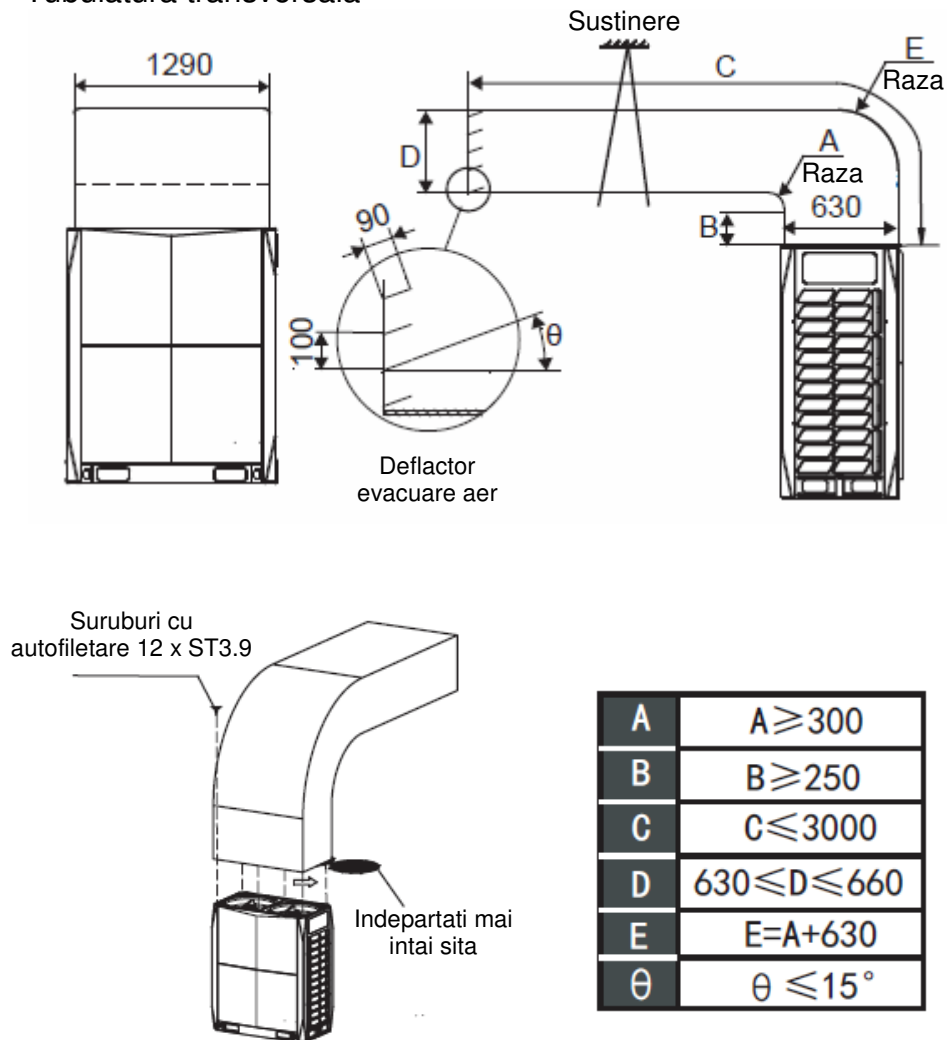


Fig.4-22

Optiunea B– Tubulatura longitudinalala

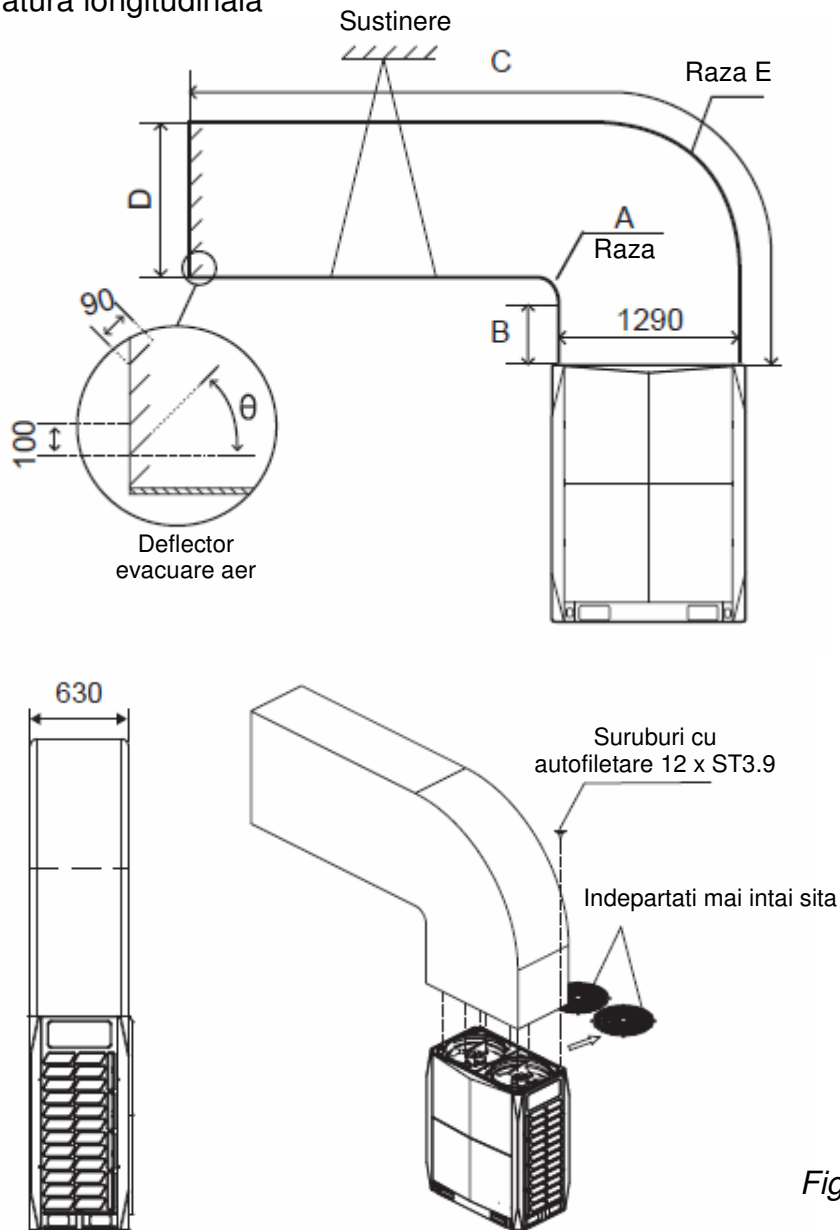


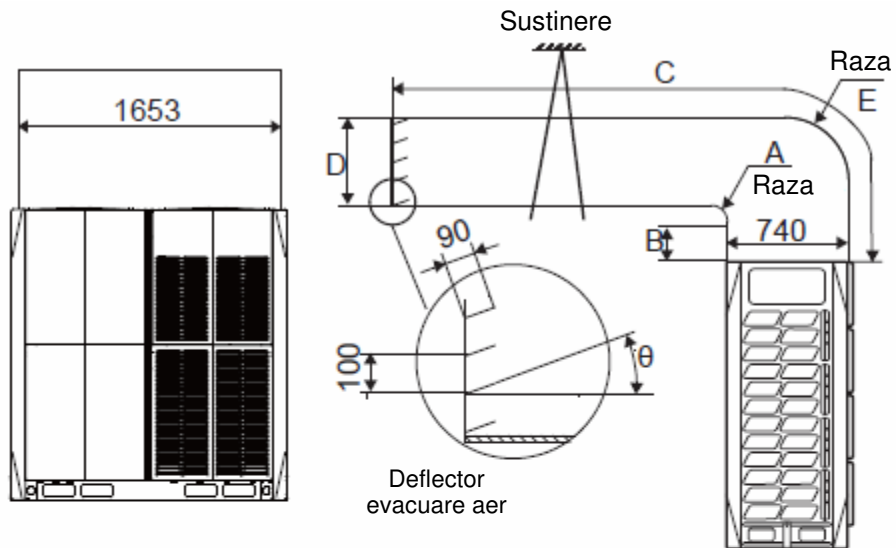
Fig. 4-23

A	$A \geq 300$
B	$B \geq 250$
C	$C \leq 3000$
D	$D \geq 1290$
E	$E = A + 1290$
θ	$\theta \leq 15^\circ$

Presiune statica	Observatii
0 Pa	Setare implicita din fabrica
0-20 Pa	Scoateti sita de otel si conectati-o la tubulatura <3 m lungime
Peste 20 Pa	Optiune personalizata

Tubulatura pentru 24-32CP

Numai tubulatura transversala



Suruburi cu autofiletare 12 x ST3.9

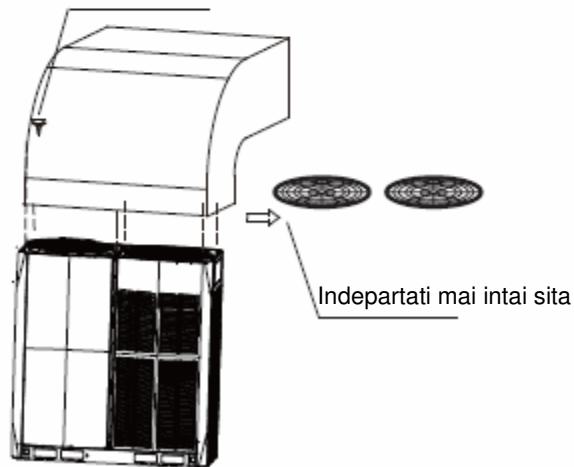


Fig. 4-24

A	$A \geq 300$
B	$B \geq 250$
C	$C \leq 3000$
D	$740 \leq D \leq 770$
E	$E = A + 740$
θ	$\theta \leq 15^\circ$

Presiune statica	Observatii
0 Pa	Setare implicita din fabrica
0-20 Pa	Scoateti sita de otel si conectati-o la tubulatura <3 m lungime
Peste 20 Pa	Optiune personalizata

Performantele ventilatorului

Presiunea statica externa implicita a iesirilor aerului din unitatile de exterior este zero. Cu capacul sita de otel indepartat, presiunea statica externa este de 20Pa.

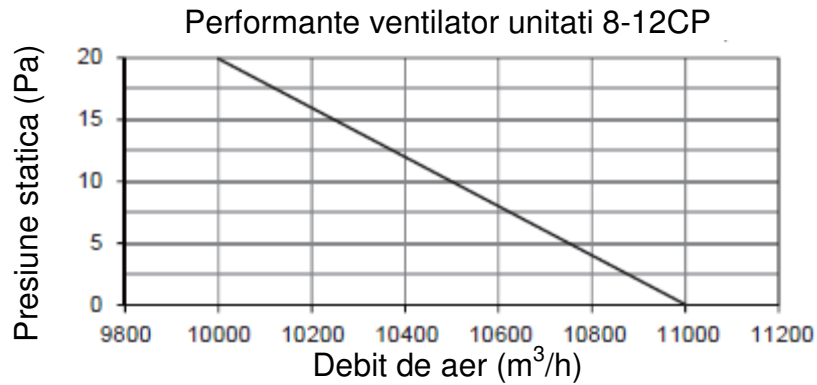


Fig. 4-25

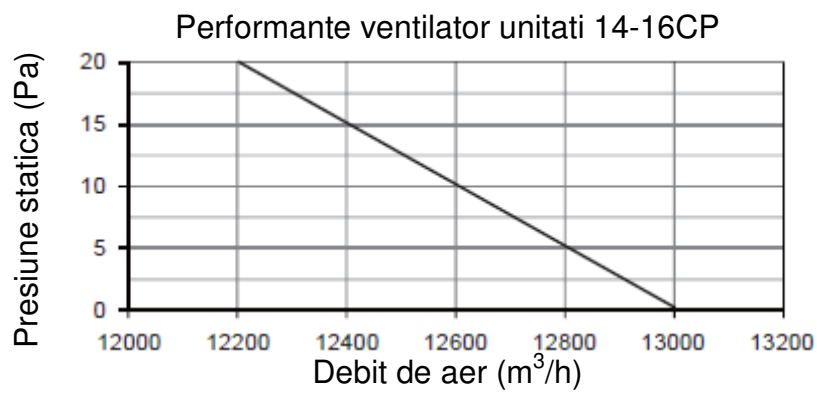


Fig. 4-26

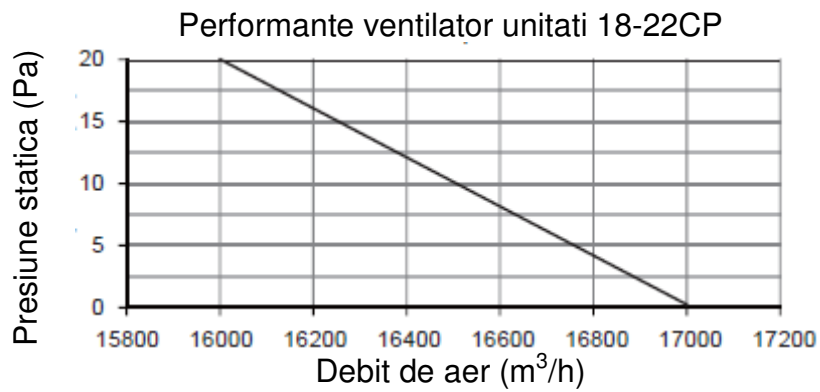


Fig. 4-27

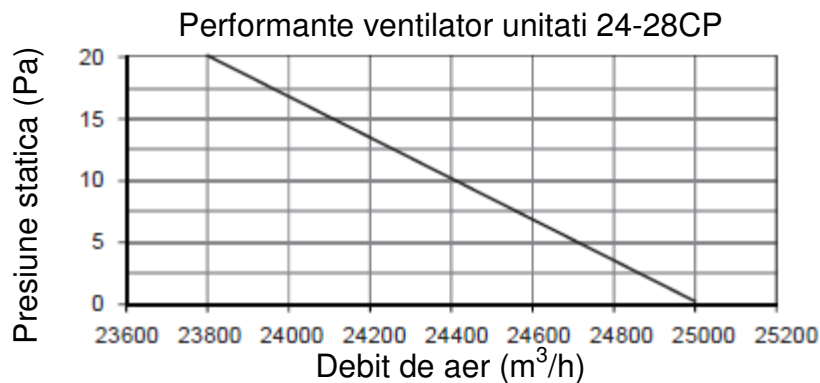


Fig. 4-28

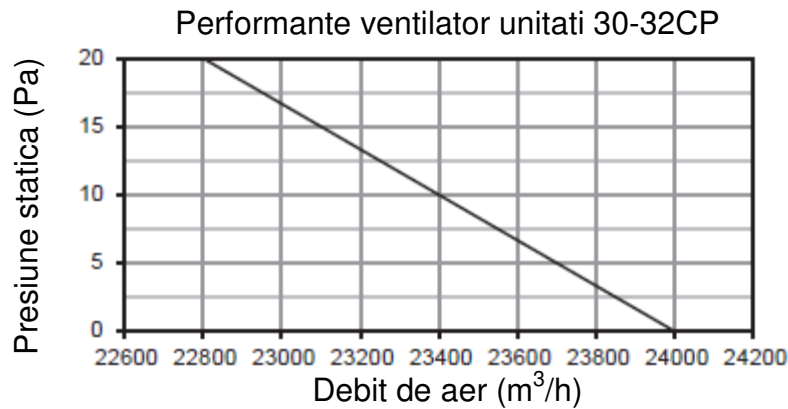


Fig. 4-28

4.8 Scuturi impotriva zapezii

In zonele cu caderi mari de zapada, scuturile impotriva zapezii ar trebui instalate pe orificiile de intrare si iesire de aer pentru a impiedica patrunderea zapezii in unitate. In plus, inaltimea structurilor postament ar trebui sa creasca, astfel incat sa ridice unitatile mai mult fata de sol.

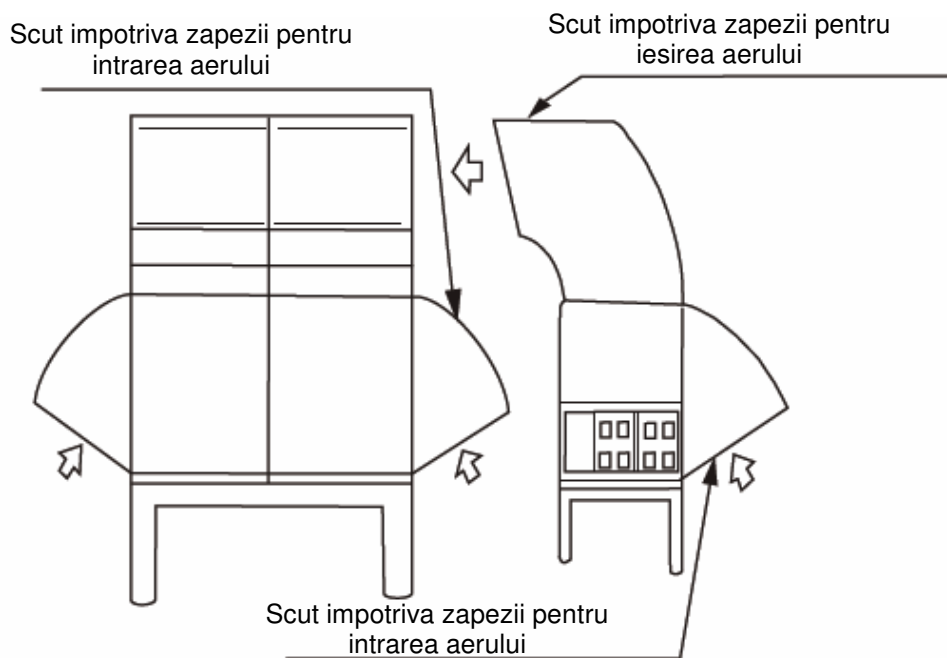


Figura 4-30

4.9 Demontarea panourilor

1. 8CP-22CP: Demontati stalpii din stanga si din dreapta: Scoateti cele 4 suruburi din stalpii din stanga si din dreapta. (Fig.4-31). Rotiti ambii si apoi ridicati-i cu 2 mm (Fig. 4-32 pentru a-i indeparta; 24CP-32CP: Demontati stalpii stanga, dreapta si mijloc: Scoateti cele 6 suruburi din stalpii din stanga si din dreapta (Fig. 4-31) (Fig. 4-32) pentru a le indeparta; 24CP-32CP: Demontati stalpii din stanga, din dreapta si din mijloc: Scoateti cele 6 suruburi din stalpii din stanga si din dreapta (Fig. 4-31).

2. Demontati panoul superior: indepartati 4 suruburi (8CP-22CP) sau 6 suruburi (24CP-32CP) de pe panoul superior din stanga si din dreapta (Fig. 4-31). Demontati panoul superior: indepartati 4 suruburi (8CP-22CP) sau 6 suruburi (24CP-32CP) de pe panoul superior din stanga si din dreapta (Fig. 4-31 si Fig.4-32). Apoi ridicati panoul de 3 mm pentru a-l scoate.

3. Demontati panoul inferior: indepartati 4 suruburi (8CP-22CP) sau 6 suruburi (24CP-32CP) de pe panoul inferior din stanga si din dreapta (Fig. 4-31 si Fig.4-32) si apoi ridicati panoul 3 mm pentru a-l scoate.

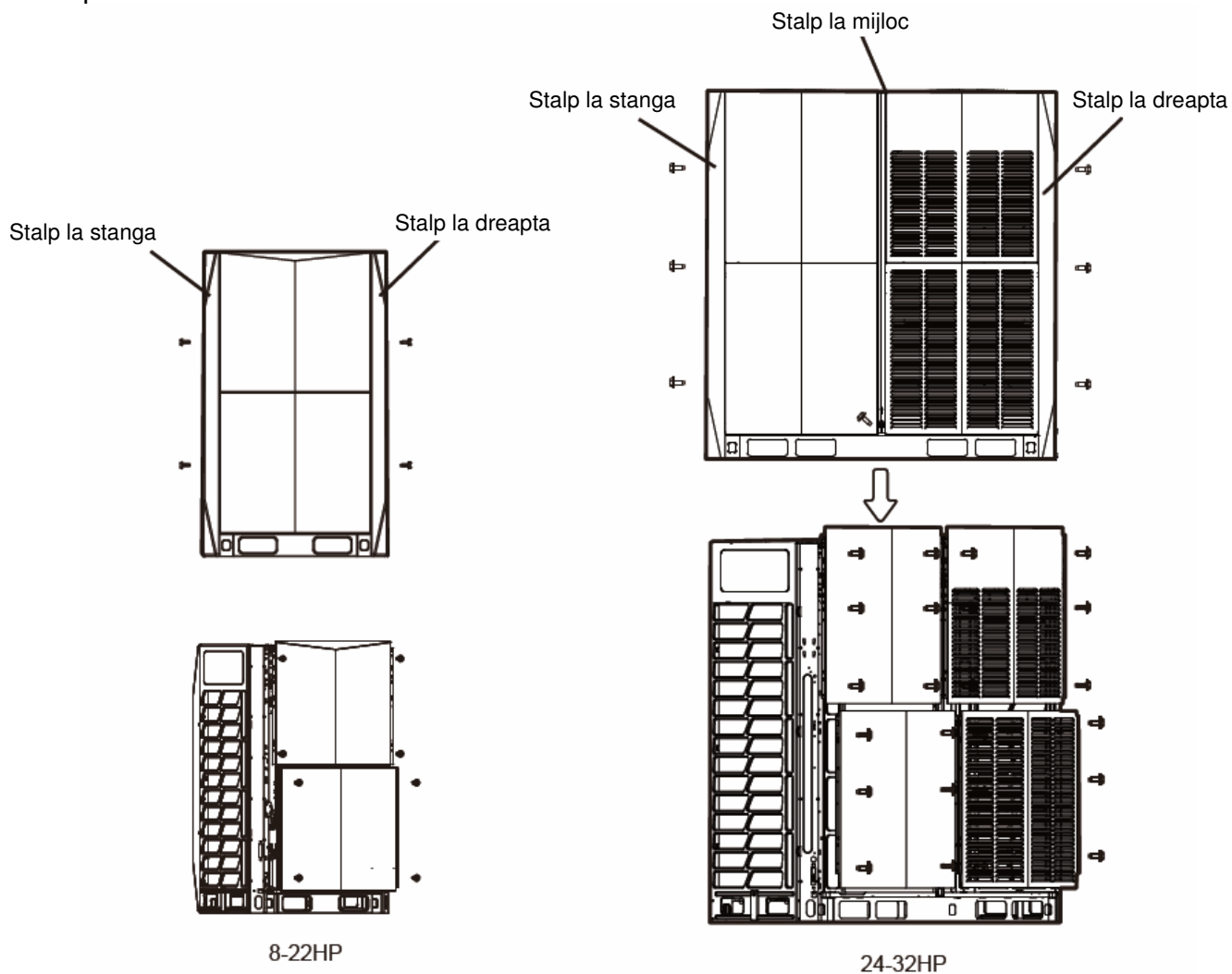


Fig. 4-31

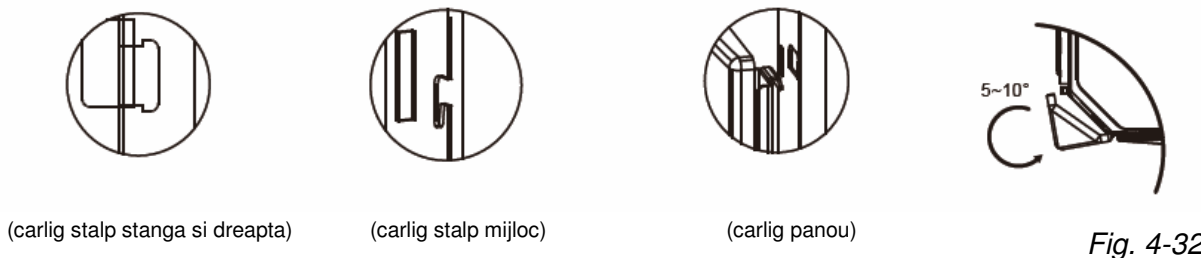
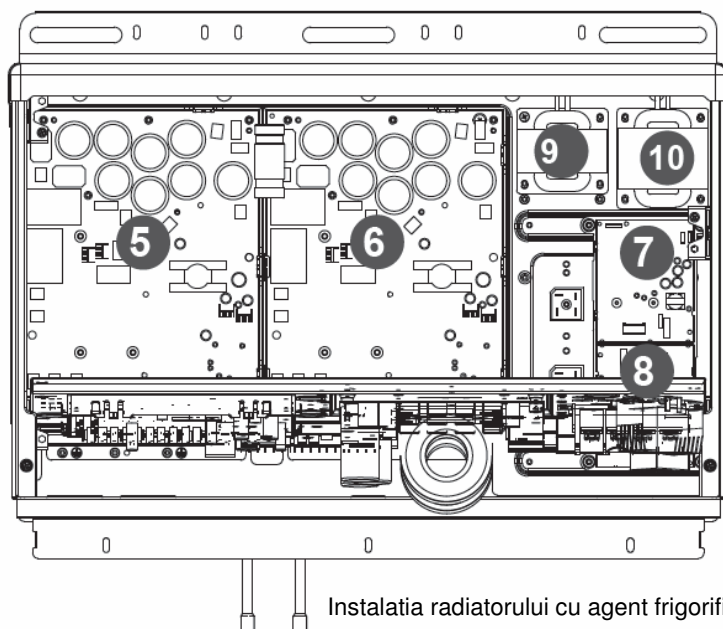
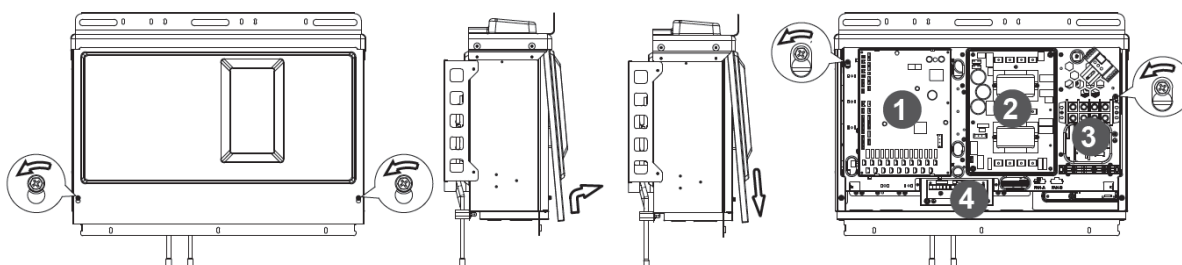


Fig. 4-32

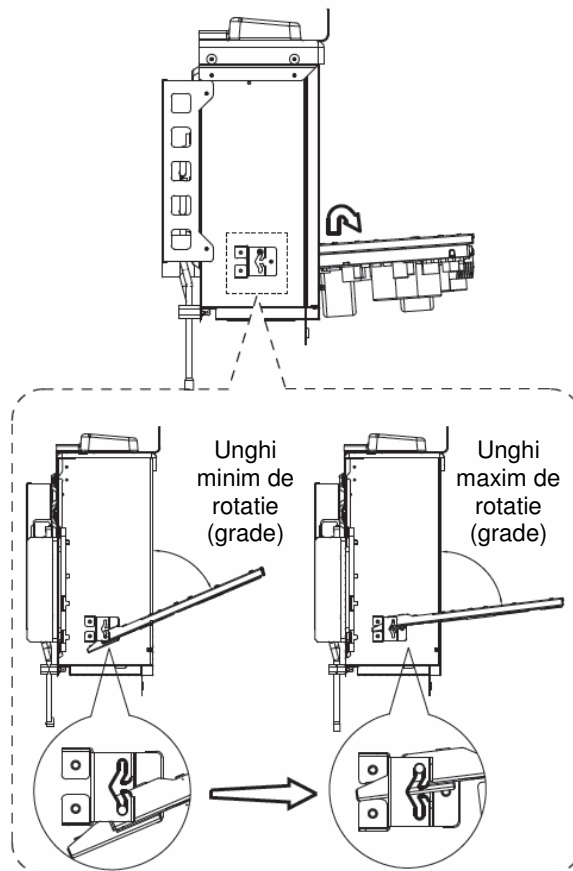
4.9 Demontarea cutiei electrice de comanda

1. Scoateti capacul cutiei electrice de comanda: (1) Slabiti cele doua suruburi (prin rotire in sens invers acelor de ceasornic pentru 1 la 3 rotatii) de pe capacul cutiei electrice de comanda; (2) ridicati capacul in sus pentru 7 pana la 8 mm, apoi rotiti-l spre exterior pentru 10-20 mm; (3) glisati in jos capacul pentru a-l scoate.

2. Deschideti si rotiti placa de partitie din mijloc: (1) Slabiti cele doua suruburi (rotind in sens invers acelor de ceasornic pentru 1 la 3 rotatii) de la placa de partitie din mijloc; (2) ridicati placa de partitie in sus pentru 4 pana la 6 mm si apoi rotiti-o spre exterior pentru a deschide placa de partitie; (3) glisati balamaua (care poate glisa in sus si in jos de-a lungul unei fante glisante) la baza placii de partitie in pozitia cea mai de sus pentru a roti complet placa de partitie.



- (1) Placa principala PCB
- (2) Placa de filtrare alimentare electrica
- (3) Borne de alimentare
- (4) Regleta cu borne de comunicatie
- (5) Modul inverter compresor A
- (6) Modul inverter compresor B
- (7) Modul ventilator A
- (8) Modul ventilator B
- (9) Reactor A
- (10) Reactor B



ATENTIE

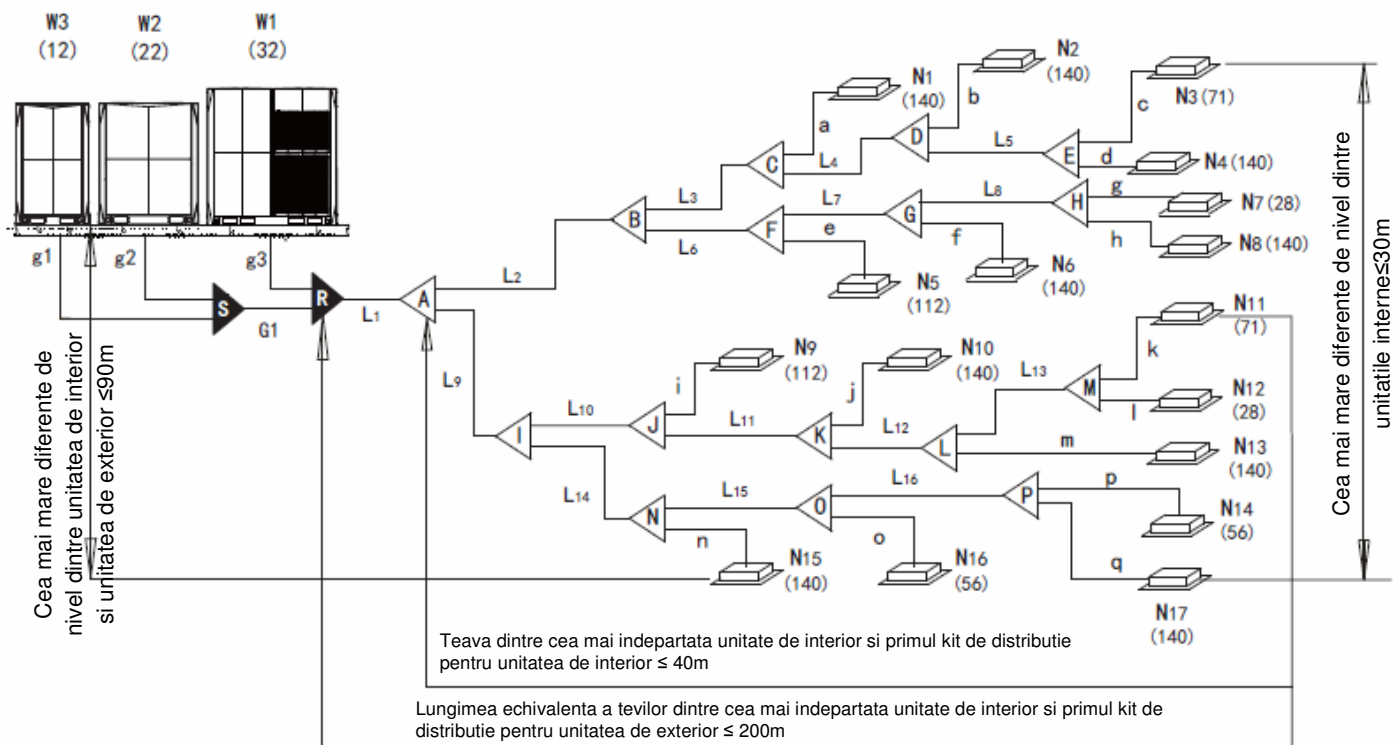
1. Asigurati-va ca sursa de alimentare electrica este intrerupta inainte de a efectua lucrari de instalare si intretinere electrice.
2. Pentru a scoate intreaga cutie electrica de comanda, mai intai descarcati agentul frigorific din sistem, deconectati tevile care leaga radiatorul de agent frigorific din partea inferioara a cutiei electrice de comanda. In acelasi timp, scoateti toate cablajele care conecteaza cutie electrica de comanda si componentele interne ale aparatului de aer conditionat.
3. Imaginile prezentate aici sunt doar in scop ilustrativ si pot diferi de produsul real din motive precum actualizarea modelului si a produsului.

5. INSTALATIA DE AGENT FRIGORIFIC

5.1 Lungimea si diferenta de inaltime permisa pentru instalatia de agent frigorific

Tabelul 5-1

		Valori permise	Instalatia (consultati Fig. 5-1)
Lungimea tevii	Lungime totala a tevii (Lungime totala extinsa)	1000 m (Va rugam sa consultati punctul de atentie 5 de la conditia 2)	$L_1 + (L_2 + L_3 + L_4 + L_5 + L_6 + L_7 + L_8 + L_9 + L_{10} + L_{11} + L_{12} + L_{13} + L_{14} + L_{15} + L_{16}) \times 2 + a + b + c + d + e + f + g + h + i + j + k + l + m + n + o + p + q$
	Instalatie maxima (L)	Lungime efectiva	175 m
		Lungime echivalenta	200 m (Va rugam sa consultati punctul de atentie 1)
Teava (intre cea mai indepartata unitate de interior si primul kit de distributie)		$40/90^* \text{ m}$ (Va rugam sa consultati punctul de atentie 5)	$L_9 + L_{10} + L_{11} + L_{12} + L_{13} + k$
Diferente de nivel	Diferente de nivel intre unitatea de interior si unitatea de exterior	Unitatea externa este deasupra	90 m (Va rugam sa consultati punctul de atentie 3)
		Unitatea externa este mai jos	110 m (Va rugam sa consultati punctul de atentie 4)
	Diferenta cea mai mare de nivel dintre unitatile de interior		30 m



* 1. Diferențele de nivel nu pot depăși 90 m decât dacă se solicită personalizare (dacă unitatea de exterior este peste unitatea de interior).

Fig. 5-1

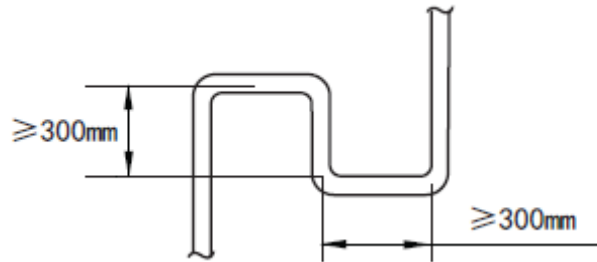


Fig. 5-2



ATENȚIE

1. Lungimea echivalenta a fiecărei ramificații este de 0,5 m.
2. Unitățile de interior trebuie să fie cât mai egale pentru instalarea pe ambele părți ale îmbinării ramurii în forma de U.
3. Dacă unitatea de exterior este deasupra și diferența de nivel mai mare de 20 m, se recomandă ca un cot de retur al uleiului cu dimensiunile specificate în figura 5-2 să fie montat la fiecare 10 m pe teava principală a conductei.
4. Dacă unitatea de exterior este mai mică și diferența de nivel este mai mare de 40 m, conducta de lichid a conductei principale (L1) ar trebui să fie marită cu o singură marime.
5. Tubulatura dintre cea mai îndepărtată unitate de interior și primul kit de distribuție pentru unitatea de interior nu trebuie să depășească 40m lungime decât dacă sunt îndeplinite următoarele condiții, caz în care lungimea permisă este de până la 90 m.

Cerințele de lungime și diferența de nivel ale conductelor care se aplică sunt rezumate în tabelul 5-1 și sunt descrise complet după cum urmează (consultați figura 5-1):

1. **Cerința 1:** Lungimea totală a conductelor într-un sistem frigorific nu trebuie să depășească 1000m. Atunci când se calculează lungimea totală a conductelor, lungimea reală a conductelor principale de interior (conducta dintre primul kit de distribuție pentru unitatea de interior și toate celelalte kituri de distribuție pentru unitatea de interior, L2 până la L16) trebuie dublată.
2. **Cerința 2:** Conducta dintre cea mai îndepărtată unitate de interior (N11) și prima îmbinare de ramură de exterior (R) nu trebuie să depășească 175m (lungime reală) și 200m (lungime echivalentă). (Lungimea echivalentă a fiecărei îmbinări ramură este 0,5m.)
3. **Cerința 3:** Conducta dintre cea mai îndepărtată unitate de interior (N11) și primul kit de distribuție pentru unitatea de interior (A) nu trebuie să depășească 40m lungime ($\sum \{L9 \text{ la } L13\} + k \leq 40m$) decât dacă sunt îndeplinite următoarele condiții și se iau următoarele măsuri, caz în care lungimea permisă este de până la 90 m:

Condiții:

- a) Fiecare teavă auxiliara de interior (de la fiecare unitate de interior la cea mai apropiată îmbinare a ramurii sale) nu depășește 20 m lungime (a până la m fiecare ≤ 20 m).

b) Diferenta de lungime intre {conducta de la primul kit de distributie pentru unitatea de interior (A) la cea mai indepartata unitate de interior (N11)} si {conducta de la primul kit de distributie pentru unitatea de interior (A) la cea mai apropiata unitate de interior (N1)} nu depaseste 40m. Adica: $(\sum \{L9 \text{ la } L13\} + k) - (\sum \{L2 \text{ pana la } L3\} + a) \leq 40m$.

Masuri:

a) Cresteti diametrul conductelor principale de interior (conducta dintre primul kit de distributie pentru unitatea de interior si toate celelalte kituri de distributie pentru unitatea de interior, L2 pana la L16) dupa cum urmeaza, cu exceptia conductelor principale de interior care au deja aceeasi dimensiune cu conducta principala (L1), pentru care nu este necesara cresterea diametrului.

$\phi 9,5 \rightarrow \phi 12,7$	$\phi 12,7 \rightarrow \phi 15,9$	$\phi 15,9 \rightarrow \phi 19,1$
$\phi 19,1 \rightarrow \phi 22,2$	$\phi 22,2 \rightarrow \phi 25,4$	$\phi 25,4 \rightarrow \phi 28,6$
$\phi 28,6 \rightarrow \phi 31,8$	$\phi 31,8 \rightarrow \phi 38,1$	$\phi 38,1 \rightarrow \phi 41,3$
$\phi 41,3 \rightarrow \phi 44,5$	$\phi 44,5 \rightarrow \phi 54,0$	

4 **Cerinta 4:** Cea mai mare diferenta de nivel intre unitatea de interior si unitatea de exterior nu trebuie sa depaseasca 90m (daca unitatea de exterior este deasupra) sau 110 m (daca unitatea de exterior este dedesubt). In plus: (i) Daca unitatea de exterior este deasupra si diferenta de nivel mai mare de 20 m, se recomanda ca un cot de retur al uleiului cu dimensiunile specificate in figura 5-2 sa fie montat la fiecare 10 m pe teava principala a conductei; si (ii) daca unitatea de exterior este dedesubt si diferenta de nivel mai mare de 40 m, teava de lichid a conductei principale (L1) ar trebui sa fie marita cu o singura marime.

5 **Cerinta 5:** Cea mai mare diferenta de nivel intre unitatile de interior nu trebuie sa depaseasca 30m.

5.2 Selectarea diametrelor tevilor

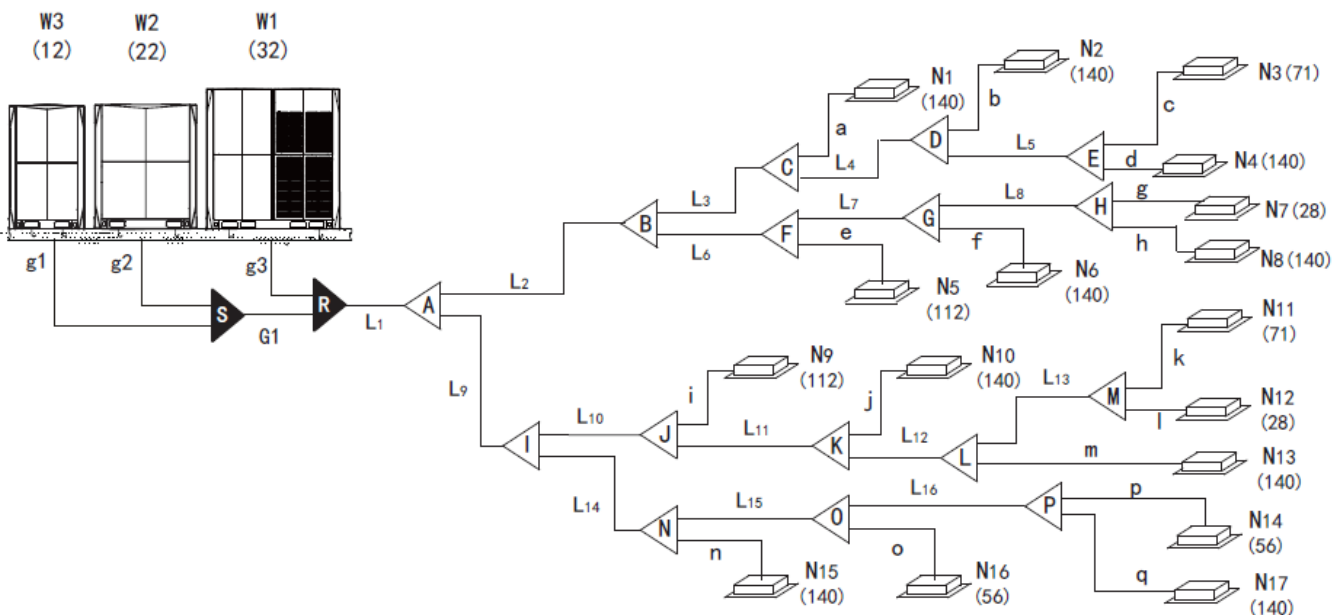


Fig.5-3

5.2.1 Definitia denumirii tevii

Tabel.5-2 Definitia denumirii tevii

Denumirea tevii	Cod (consultati Fig.5-1)
Teava principala	L ₁
Tevi principale de interior	L ₂ , L ₃ , L ₄ , L ₅ ,... L ₁₆
Tevi auxiliare de interior	a, b, c, d,... q
Kituri de distributie pentru unitatile de interior	A, B, C, D, ... P
Kituri de distributie pentru unitatile de exterior	S, R
Tevi de racordare de exterior	g1, g2, g3, G1

5.2.2 Selectarea tevii principale (L1), tevilor principale de interior (L2 pana la L16) si a kiturilor de distributie pentru unitatile de interior

Tabelul 5-3 Selectarea tevii principale (L1), tevilor principale de interior (L2 pana la L16) si a kiturilor de distributie pentru unitatile de interior

Capacitate totala a unitatilor de interior A (×100W)	Partea de gaz (mm)	Partea de lichid (mm)	Kit de distributie
A<168	Φ15,9	Φ9,5	FQZHN-01D
168≤A<224	Φ19,1	Φ9,5	FQZHN-01D
224≤A<330	Φ22,2	Φ9,5	FQZHN-02D
330≤A<470	Φ28,6	Φ12,7	FQZHN-03D
470≤A<710	Φ28,6	Φ15,9	FQZHN-03D
710≤A<1040	Φ31,8	Φ19,1	FQZHN-03D
1040≤A<1540	Φ38,1	Φ19,1	FQZHN-04D
1540≤A<1800	Φ41,3	Φ19,1	FQZHN-05D
1800≤A<2450	Φ44,5	Φ22,2	FQZHN-05D
2450≤A<2690	Φ54,0	Φ25,4	FQZHN-06D
2690≤A	Φ54,0	Φ28,6	FQZHN-07D

5.2.3 Selectarea tevii principale (L1) si a primului kit de distributie pentru unitatea de interior (A)

Teava principala (L1) si primul kit de distributie pentru unitatea de interior (A) trebuie dimensionate in functie de datele din tabelele 5-3 si 5-4 / 5-5 care indica dimensiunea mai mare.

Exemplu: Un sistem format din trei unitati de exterior (32CP + 22CP + 12CP). Lungimea totala echivalenta a instalatiei de tevi de pe partea de lichid este mai mare de 90 m. Consultati tabelul 5-5, teava principala L1 este Φ44,5 / Φ22,2. Indicele capacitatii totale a tuturor unitatilor de interior este de 1794, consultati tabelul 5-3, conducta principala L1 este Φ41,3 / Φ19,1. Teava principala L1 este cea mai mare dintre Φ44,5 / Φ22,2 si Φ41,3 / Φ19,1, deci Φ44,5 / Φ 22,2.

Tabelul 5-4 Selectarea tevi principale (L1) si a primului kit de distributie pentru unitatea de interior (A)

Model	Lungimea echivalenta a tuturor tevilor de lichid < 90m		
	Partea de gaz (mm)	Partea de lichid (mm)	Primul kit de distributie pentru unitatea de interior
8CP	Φ19,1	Φ9,53	FQZHN-02D
10CP	Φ22,2	Φ9,53	FQZHN-02D
12~14CP	Φ25,4	Φ12,7	FQZHN-02D
16CP	Φ28,6	Φ12,7	FQZHN-03D
18~24CP	Φ28,6	Φ15,9	FQZHN-03D
26~34CP	Φ31,8	Φ19,1	FQZHN-03D
36~54CP	Φ38,1	Φ19,1	FQZHN-04D
56~66CP	Φ41,3	Φ19,1	FQZHN-05D
68~82CP	Φ44,5	Φ22,2	FQZHN-05D
84~96CP	Φ50,8	Φ25,4	FQZHN-05D

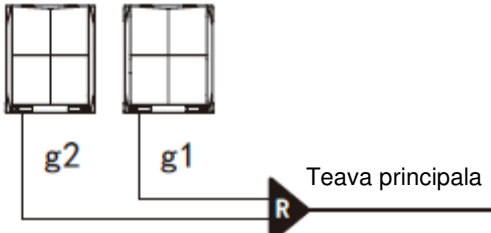
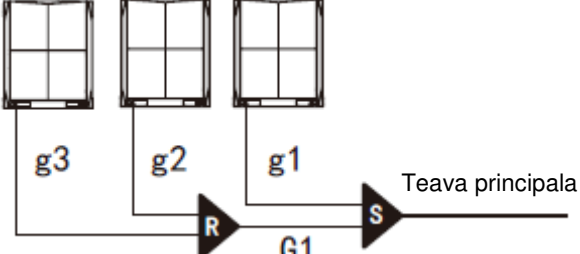
Tabelul 5-5 Selectarea tevi principale (L1) si a primului kit de distributie pentru unitatea de interior (A)

Model	Lungimea echivalenta a tuturor tevilor de lichid ≥ 90m		
	Partea de gaz (mm)	Partea de lichid (mm)	Primul kit de distributie pentru unitatea de interior
8CP	Φ22,2	Φ12,7	FQZHN-02D
10CP	Φ25,4	Φ12,7	FQZHN-02D
12~14CP	Φ28,6	Φ15,9	FQZHN-03D
16CP	Φ31,8	Φ15,9	FQZHN-03D
18~24CP	Φ31,8	Φ19,1	FQZHN-03D
26~34CP	Φ38,1	Φ22,2	FQZHN-04D
36~54CP	Φ41,3	Φ22,2	FQZHN-04D
56~66CP	Φ44,5	Φ22,2	FQZHN-05D
68~82CP	Φ54,0	Φ25,4	FQZHN-06D
84~96CP	Φ54,0	Φ28,6	FQZHN-07D

5.2.4 Selectarea tevilor de ramificatie pentru unitatea de exterior

Consultati tabelul 5-6 si tabelul 5-7 pentru a selecta tevilor de ramificatie pentru unitatea de exterior combinata. Inainte de instalare, cititi cu atentie manualul de instalare al kitului de distributie pentru unitatea de exterior.

Tabel.5-6 Tevi de racordare unitatea de exterior

Cantitate unitati de exterior	Ilustratie
2 unitati	
3 unitati	

Tabelul.5-7 Selectarea tevilor de racordare si a kitului de distributie pentru unitatea de exterior

Cantitate unitati de exterior	Diametru tevi de racordare pentru unitatea de exterior	Kituri de distributie pentru unitatea de exterior
2 unitati	g1, g2: 8~12CP: $\Phi 25,4/\Phi 12,7$; 14~22CP: $\Phi 31,8/\Phi 15,9$ 24-32CP: $38,1/19,1$	R: FQZHW-02N1E
3 unitati	g1, g2, g3: 8~12CP: $\Phi 25,4/\Phi 12,7$; 14~22CP: $\Phi 31,8/\Phi 15,9$; 24-32CP: $38,1/19,1$ G1: $\Phi 41,3/\Phi 22,2$	R+S: FQZHW-03N1E

Nota: Pentru sistemele cu doua sau mai multe unitati de exterior, sunt necesare kituri de distributie pentru unitatea de exterior (vandute separat).

5.2.5 Selectarea tevilor auxiliare interne (de la a la q)

Tabelul 5-8

Unitatea: mm

Capacitatea unitatii de interior A($\times 100W$)	Cand lungimea kitului de distributie este $\leq 10m$		Cand lungimea kitului de distributie este $>10 m$	
	Partea de gaz (mm)	Partea de lichid (mm)	Partea de gaz (mm)	Partea de lichid (mm)
A ≤ 45	$\Phi 12,7$	$\Phi 6,4$	$\Phi 15,9$	$\Phi 9,5$
A ≥ 56	$\Phi 15,9$	$\Phi 9,5$	$\Phi 19,1$	$\Phi 12,7$

5.3 Un exemplu de selectare a instalatiei de agent frigorific

Exemplul de mai jos ilustreaza procedura de selectare a tevilor pentru un sistem format din trei unitati de exterior (32 CP + 22 CP + 12 CP) si 17 unitati de interior. Lungimea echivalenta a tuturor tevilor de lichid este mai mare de 90m; tubulatura dintre cea mai indepartata unitate interna si primul kit de distributie pentru unitatea de interior are o lungime mai mica de 40 m; si fiecare teava auxiliara interna (de la fiecare unitate de interior pana la cel mai apropiat kit de distributie) are o lungime mai mica de 10 m, consultati Fig. 5-3.

- Selectati tevilor auxiliare interne

Consultati Tabelul 5-8 pentru a selecta tevilor auxiliare interne (a-q)

- Selectati tevilor principale interne si kiturile de distributie pentru unitatile interne de la B la P. Unitatile interne (N3 si N4) in aval de kitul de distributie pentru unitatile interne E au o capacitate totala de $14 + 7,1 = 21,1$ kW. Consultati Tabelul 5-3. Teava principala interna L5 este $\Phi 19,1 / \Phi 9,5$. Kitul de distributie pentru unitatea de interior E este FQZHN-01D.

Unitatile de interior (N1 – N8) in aval de kitul de distributie pentru unitatile interne B au o capacitate totala de $14 \times 5 + 11,2 + 7,1 + 2,8 = 91,1$ kW. Consultati Tabelul 5-3. Teava principala interna L2 este $\Phi 31,8 / \Phi 19,1$. Kitul de distributie pentru unitatea de interior B este FQZHN-03D.

Celelalte tevi interne principale si kiturile de distributie pentru unitatile de interior sunt selectate in acelasi mod.

- Selectati kitul de distributie A pentru unitatea de interior si teava principala

Unitatile interne (N1 pana la N17) in aval de kitul de distributie pentru unitatea de interior A au o capacitate totala de $14 \times 9 + 11,2 \times 2 + 7,1 \times 2 + 5,6 \times 2 + 2,8 \times 2 = 179,4$ kW. Lungimea totala a tevilor echivalente a sistemului este mai mare de 90m. Capacitatea totala a unitatilor de exterior este de $32 + 22 + 12 = 66$ CP. Consultati tabelele 5-3 si 5-5. Teava principala L1 este cea mai mare dintre $\Phi 41,3 / \Phi 19,1$ si $\Phi 44,5 / \Phi 22,2$, prin urmare $\Phi 44,5 / \Phi 22,2$. Kitul de distributie pentru unitatea de interior A este FQZHN-05D.

- Selectati tevilor de racordare pentru unitatea de exterior si kiturile de distributie pentru unitatea de exterior

Unitatea principala este 32CP, iar unitatile secundare 22CP si 12CP. Consultati tabelul 5-7. Tevile de racordare pentru unitatea de exterior g1 sunt 25,4 / Φ 12,7, g2 sunt Φ 31,8 / Φ 15,9 si g3 este Φ 38,1 / Φ 19,1. Teava de racordare pentru unitatea de exterior G1 este Φ 41,3 / Φ 22,2.

Exista trei unitati de exterior in sistem. Consultati Tabelul 5-7. Kiturile de distributie pentru unitatea de exterior L si M sunt FQZHW-03N1E.

5.4 Instalarea kiturilor de distributie

Kiturile de distributie pentru unitatea de interior pot fi instalate atat pe orizontala, cat si pe verticala. Kiturile de ramificatii orizontale trebuie sa fie instalate la un unghi fata de orizontala care nu depasesc 10° pentru a evita distributia inegala a agentului frigorific si posibila functionare defectuoasa. Consultati Figura 5-4.

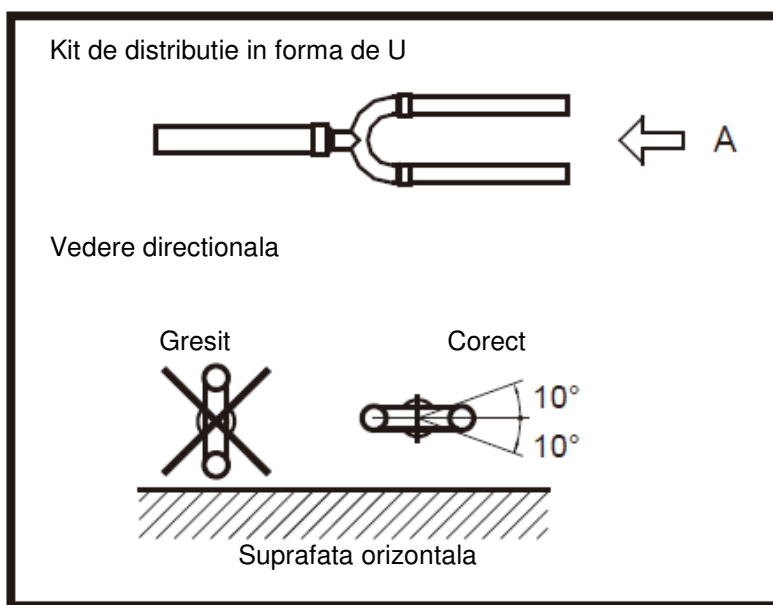


Fig.5-4

Pentru a evita acumularea de ulei in unitatile de exterior, kiturile de distributie pentru unitatile de exterior trebuie instalate pe orizontala si nu trebuie sa fie mai sus decat racordurile de agent frigorific ale unitatii de exterior. Consultati Figura 5-5 pana la 5-8.

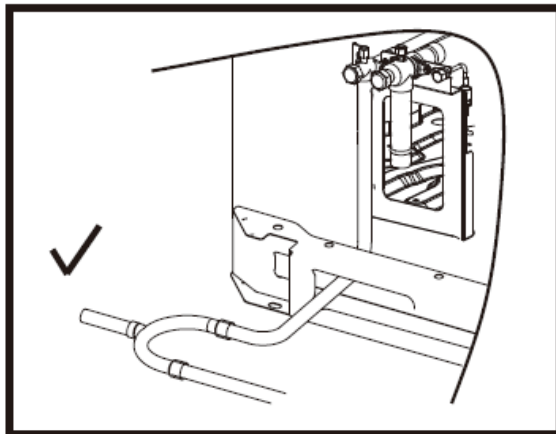


Fig.5-5

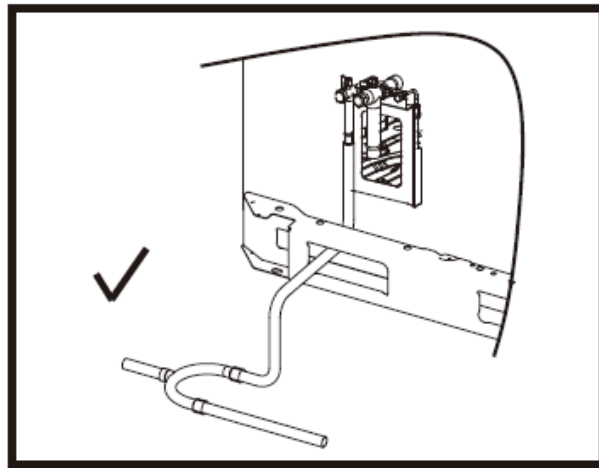


Fig.5-6

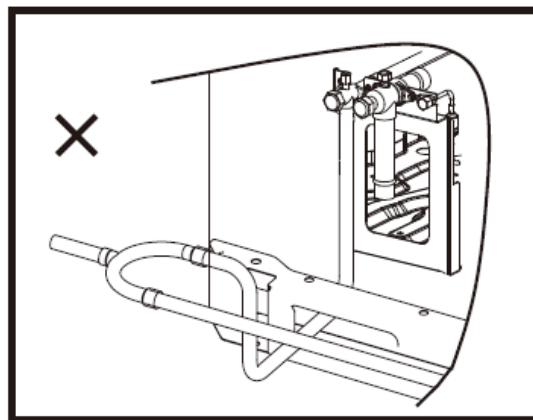


Fig.5-7

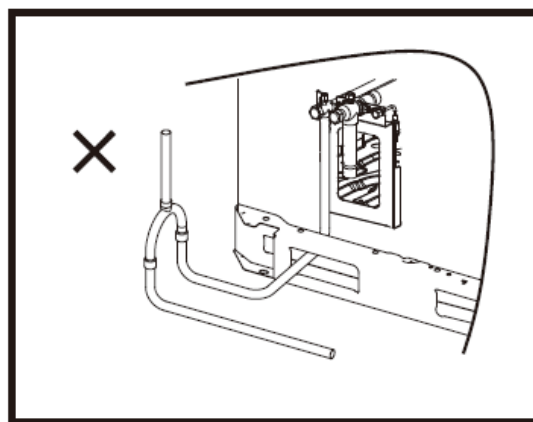
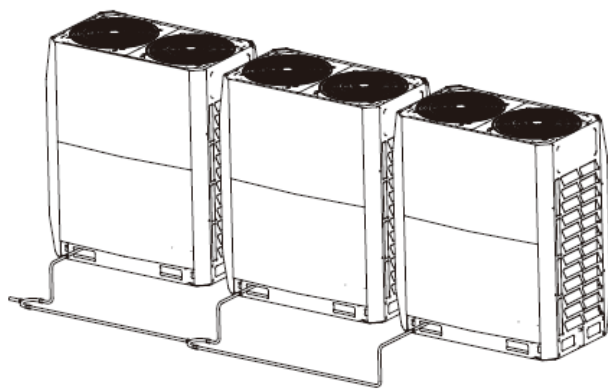


Fig.5-8

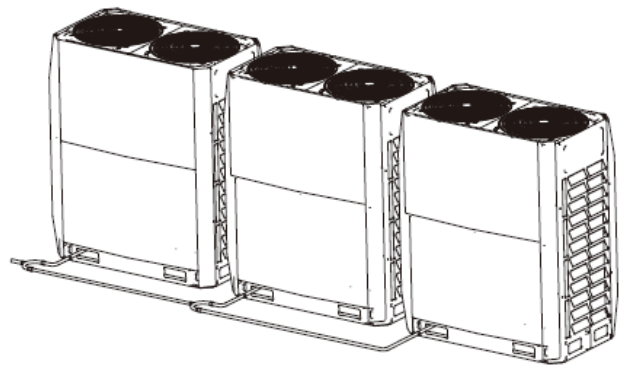
5.5 Racordarea tevilor intre unitatile de exterior

Tevile care leaga unitatile de exterior trebuie sa fie orizontale si sa nu fie mai sus decat racordurile de agent frigorific. Daca este necesar, pentru a evita obstacolele, tevilor pot fi compensate vertical sub racorduri. Atunci cand introduceti o compensare verticala pentru a evita un obstacol, toata teava de exterior ar trebui sa fie compensata, mai degraba decat doar sectiunea adiacenta obstacolului. Consultati figura 5-9 pana la 5-12.



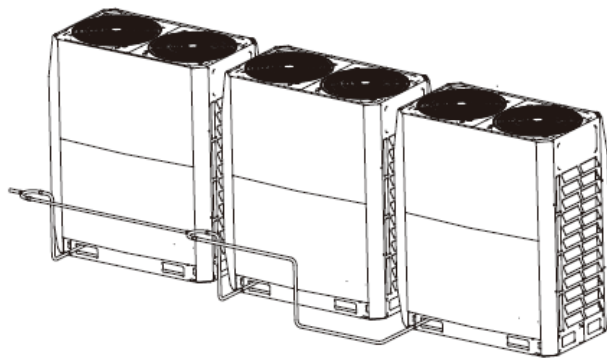
✓ Corect

Fig.5-11



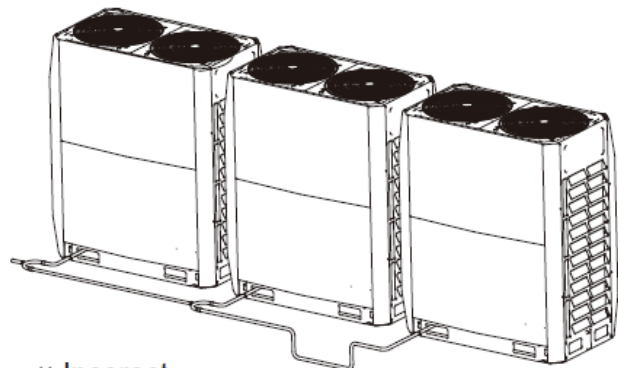
✓ Corect

Fig.5-9



× Incorect

Fig.5-12



× Incorect

Fig.5-10

5.6 Spalarea conductelor

Pentru a indeparta praful, alte particule si umiditatea, care ar putea provoca functionarea defectuasa a compresorului, daca nu sunt spalate inainte ca sistemul sa fie pus in functiune, tevilor de agent frigorific trebuie spalate cu azot. Spalarea tevilor trebuie realizata o data cu finalizarea racordarii tevilor, cu exceptia racordarii finale la unitatile interne. Aceasta inseamna ca spalarea trebuie efectuata imediat ce unitatile externe au fost racordate, dar inainte de racordarea unitatilor interne.



ATENTIE

▪ Utilizati numai azot pentru spalare. Utilizarea dioxidului de carbon risca sa lase condensul in tubulatura. Oxigenul, aerul, agentul frigorific, gazele inflamabile si gazele toxice nu trebuie utilizate pentru spalare. Utilizarea acestor gaze poate duce la incendiu sau explozie.

Conductele de lichid si de gaz pot fi spalate simultan; in mod alternativ, o parte poate fi spalata mai intai si apoi etapele 1 pana la 8 repetate, pentru cealalta parte. Procedura de spalare este dupa cum urmeaza:

1. Acoperiti orificiile de intrare si de iesire ale unitatilor interne pentru a preveni patrunderea murdariei in timpul spalarii tevilor. (Inainte de a racorda unitatile interne la instalatia de conducte, trebuie efectuata spalarea tevilor.)
2. Montati un reductor de presiune la o butelie de azot.
3. Conectati evacuarea reductorului de presiune la intrarea de pe partea cu lichid (sau gaz) a unitatii externe.
4. Utilizati capace oarbe pentru a bloca toate deschizaturile de pe partea cu lichid (gaz), cu exceptia deschizaturii la unitatea de interior cea mai indepartata de unitatile externe ("Unitatea de interior A" din Figura 5.13).
5. Incepeti sa deschideti supapa buteliei de azot si cresteti treptat presiunea la 0,5MPa.
6. Lasati timp pentru curgerea azotului pana la deschizatura la unitatea de interior A.
7. Spalati prima deschizatura:
 - a) Folosind un material adecvat, cum ar fi o punga sau o carpa, apasati ferm pe deschizatura la unitatea de interior A.
 - b) Cand presiunea devine prea mare pentru a bloca cu mana, indepartati imediat mana, permitand gazului sa se iasa rapid.
 - c) Se va spala in mod repetat in acest mod pana cand nu se mai degaja murdarie sau umiditate din tubulatura. Utilizati o carpa curata pentru a verifica daca rezulta in continuare murdarie sau umezeala. Sigilati deschizatura dupa ce a fost spalata.
8. Spalati celelalte deschizaturi in acelasi mod, lucrand in ordine de la unitatea de interior A spre unitatile externe. Consultati Figura 5.14.
9. Dupa finalizarea spalarii, sigilati toate deschizaturile pentru a preveni patrunderea prafului si a umezelii.

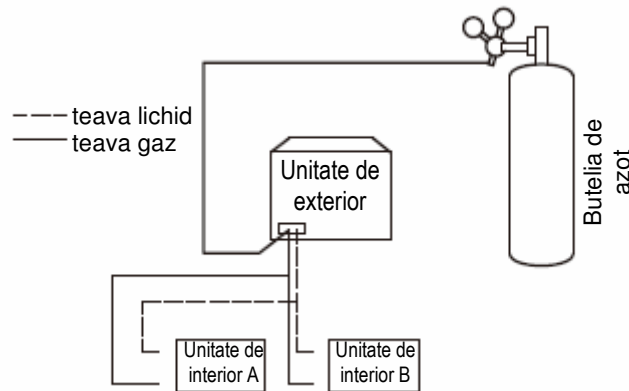


Figura 5.13

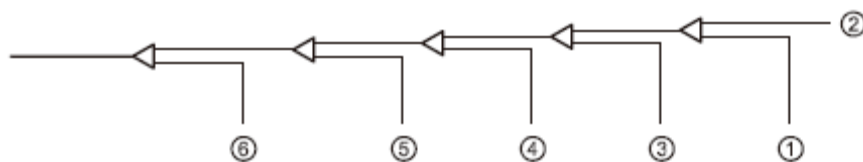


Figura 5.14

5.7 Testul de etanșeitate la gaz

Pentru a preveni defectiunile cauzate de scurgerile de agent frigorific, înainte de punerea în funcțiune a sistemului trebuie efectuat un test de etanșeitate la gaze.



ATENȚIE

- Se utilizează doar azot uscat pentru testarea etanșeității la gaze. Oxigenul, aerul, gazele inflamabile și gazele toxice nu trebuie utilizate pentru testul de etanșeitate la gaz. Utilizarea acestor gaze poate duce la incendiu sau explozie.
 - Asigurați-vă că toate robinetele de închidere ale unității externe sunt bine închise.
-

Procedura pentru testul de etanșeitate la gaz este următoarea:

1. După finalizarea sistemului de conducte și racordarea unităților interne și externe, verificați instalația la -0,1 Mpa.
2. Încărcați țevile interne cu azot la 0,3 Mpa prin ventilele cu ac de pe robinetele de închidere de pe partea de lichid și de gaz și lăsați timp de cel puțin 3 minute (nu deschideți robinetele de închidere de pe partea de lichid și de gaz). Observați manometrul pentru a verifica scurgerile mari. Dacă există o scurgere mare, manometrul va scădea rapid.
3. Dacă nu există scurgeri mari, încărcați țevile cu azot la 1,5 MPa și lăsați timp de cel puțin 3 minute. Observați manometrul pentru a verifica scurgerile mici. Dacă există o scurgere redusă, manometrul va scădea în mod distinct.
4. Dacă nu există scurgeri mici, încărcați țevile cu azot la 4,2 Mpa și lăsați timp de cel puțin 24 de ore pentru a verifica microscurgerile. Microscurgerile sunt greu de detectat. Pentru a verifica microscurgerile, permiteți pentru orice modificare a temperaturii mediului ambiant pe parcursul perioadei de testare reglarea presiunii de referință cu 0,01 Mpa la 1 °C de diferență de temperatură. Presiunea de referință ajustată = presiunea la presurizare + (temperatura la observație - temperatura la presurizare) x 0,01 Mpa. Comparați presiunea observată cu presiunea de referință ajustată. Dacă acestea sunt identice, conductele au trecut testul de etanșeitate la gaz. Dacă presiunea observată este mai mică decât presiunea de referință ajustată, instalația prezintă o microscurgere.
5. Dacă este detectată scurgerea, consultați următoarea secțiune "Detectarea scurgerilor". Odată ce scurgerea a fost identificată și remediată, testul de etanșeitate la gaz trebuie repetat.
6. Dacă nu treceți direct la uscarea cu vid după efectuarea testului de etanșeitate la gaz, reduceți presiunea sistemului la 0,5-0,8 Mpa și lăsați sistemul sub presiune până când este gata să efectueze procedura de uscare cu vid.

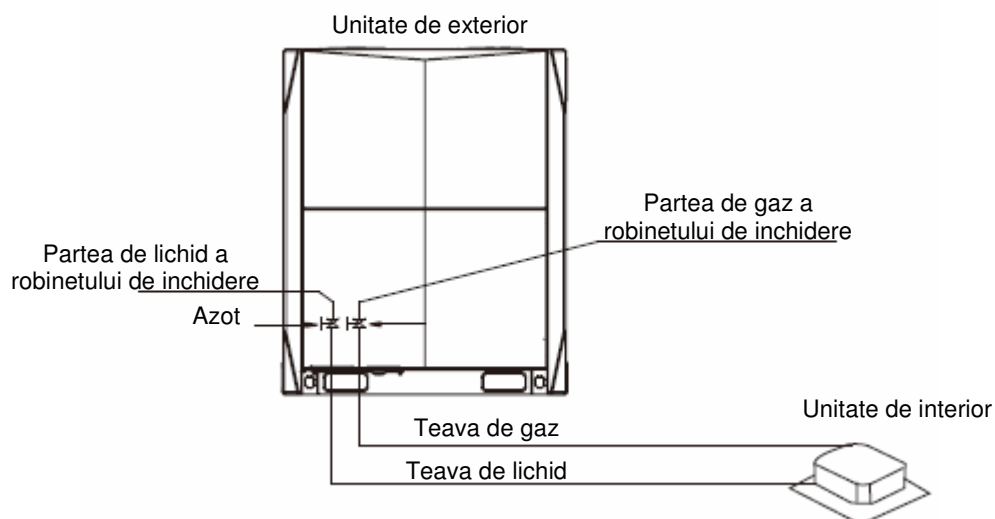


Figura 5.15

Detectarea scurgerilor

Metodele generale pentru identificarea sursei unei scurgeri sunt urmatoarele:

1. Detectarea audio: pot fi auzite scurgerile relativ mari.
2. Detectarea tactila: puneti mana la imbinari pentru a simti daca exista scurgeri de gaz.
3. Detectarea cu apa cu sapun: scurgerile mici pot fi detectate prin formarea de bule atunci cand este aplicata apa cu sapun pe o imbinare.

5.8 Uscarea cu vid

Uscarea cu vid trebuie efectuata pentru a indeparta din sistem umiditatea si gazele necondensabile. Indepartarea umiditatii impiedica formarea ghetii si oxidarea tevilor de cupru sau a altor componente interne. Prezenta particulelor de gheata in sistem ar produce o functionare anormala, in timp ce particulele de cupru oxidat pot cauza deteriorarea compresorului. Prezenta gazelor necondensabile in sistem ar conduce la fluctuatii de presiune si performanta slaba a schimbului de caldura.

Uscarea cu vid asigura, de asemenea, o detectare suplimentara a scurgerilor (in plus fata de testul de etanseitate la gaz).



ATENTIE

- Inainte de a efectua uscarea cu vid, asigurati-va ca toate robinetele de inchidere ale unitatii externe sunt bine inchise.
 - Dupa finalizarea uscarii cu vid si oprirea pompei de vid, presiunea scazuta din instalatie poate aspira lubrifiantul din pompa de vid in sistemul de aer conditionat. Acelasi lucru se poate intampla daca pompa de vid se opreste in mod neasteptat in timpul procedurii de uscare cu vid. Amestecarea lubrifiantului din pompa cu uleiul compresorului poate cauza defectiuni ale compresorului si, prin urmare, trebuie utilizata o clapeta de sens pentru a impiedica infiltrarea lubrifiantului din pompa de vid in sistemul de tevi.
-

În timpul uscării cu vid, este utilizată o pompă de vid pentru a reduce presiunea din instalație în măsura în care se evaporă orice umiditate prezentă. La 5 mmHg (755 mmHg sub presiunea atmosferică tipică), punctul de fierbere al apei este 0°C. Prin urmare, ar trebui folosită o pompă de vid capabilă să mențină o presiune de -756 mmHg sau mai mică. Se recomandă utilizarea unei pompe de vid cu o deversare de peste 4L/s și un nivel de precizie de 0,02mmHg. Procedura de uscare cu vid este după cum urmează:

1. Racordați furtunul albastru (pe partea de joasă presiune) al unui manometru la robinetul de închidere pe teava de gaz a unității principale, furtunul roșu (pe partea de înaltă presiune) la robinetul de închidere pe teava de lichid a unității principale și furtunul galben la pompa de vid.
2. Porniți pompa de vid și deschideți supapele manometrului pentru a începe vidarea instalației.
3. După 30 de minute, închideți supapele manometrului.
4. După încă 5 până la 10 minute verificați manometrul. Dacă manometrul a revenit la zero, verificați dacă există scurgeri în instalația de agent frigorific.
5. Redeschideți manometrul și continuați uscarea cu vid timp de cel puțin 2 ore și până când se obține o diferență de presiune de 0,1 Mpa sau mai mult. O dată ce a fost atinsă diferența de presiune de cel puțin 0,1 MPa, se continuă uscarea cu vid timp de 2 ore.
6. Închideți supapele manometrului și apoi opriți pompa de vid.
7. După o oră, verificați manometrul. Dacă presiunea din instalație nu a crescut, procedura este finalizată. Dacă presiunea a crescut, verificați dacă există scurgeri.
8. După uscarea cu vid, țineți furtunurile albastru și roșu conectate la manometru și la robinetele de închidere ale unității principale, în pregătire pentru încărcarea agentului frigorific.

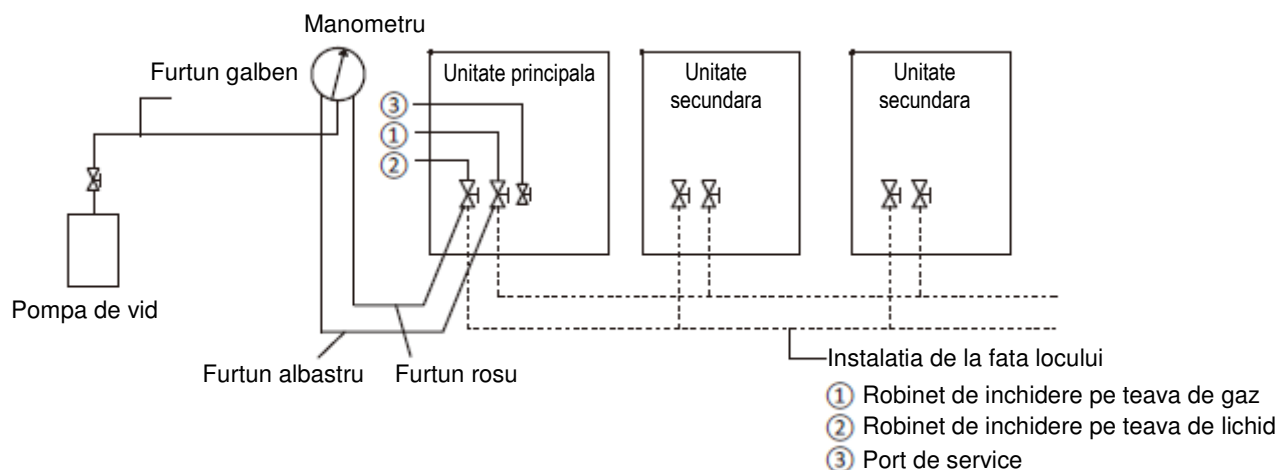


Fig.5-16

5.9 Incarcarea agentului frigorific



ATENTIE

- Incarcati agentul frigorific numai dupa efectuarea unui test de etanseitate la gaz si a uscarii cu vid.
- Nu incarcati niciodata mai mult agent frigorific decat este necesar, deoarece acest lucru poate duce la aparitia loviturilor de berbec.
- Utilizati doar R410A ca agent frigorific. Alte substante pot provoca explozii si accidente.
- Folositi scule si echipamente proiectate pentru a fi utilizate cu R410A pentru a asigura rezistenta necesara la presiune si pentru a preveni patrunderea materialelor straine in sistem.
- Agentul frigorific trebuie tratat in conformitate cu legislatia aplicabila.
- Utilizati intotdeauna manusi de protectie si protejati-va ochii atunci cand incarcati agentul frigorific.
- Deschideti recipientele cu agent frigorific incet.

Calculul incarcarii cu agent frigorific suplimentar

Incarcarea cu agent frigorific suplimentar depinde de lungimile si diametrele tevilor externe si interne de lichid. Tabelul 5-9 arata incarcarea cu agent frigorific suplimentar necesara pentru un metru de lungime echivalenta a tevii pentru diferite diametre ale tevii. Incarcarea cu agent frigorific suplimentar este obtinuta prin insumarea cerintelor de incarcare cu agent frigorific suplimentar pentru fiecare teava interna sau externa de lichid, ca in forma urmatoare, unde T1 pana la T8 reprezinta lungimile echivalente ale tevilor de diferite diametre. Sa presupunem 0,5 m pentru lungimea echivalenta a tevii fiecarui distribuitor.

Tabelul 5-9

Tevele de pe partea de lichid (mm)	Incarcare de agent frigorific suplimentar pe metru de lungime echivalenta a tevii (kg)
Φ6,4	0,022kg
Φ9,53	0,057kg
Φ12,7	0,110kg
Φ15,9	0,170kg
Φ19,1	0,260kg
Φ22,2	0,360kg
Φ25,4	0,520kg
Φ28,6	0,680kg

Incarcatura de agent frigorific suplimentar R (kg) = (T1@Φ6,4) × 0,022 + (T2@Φ9,53) × 0,057 + (T3@Φ12,7) × 0,110 + (T4@Φ15,9) × 0,170 + (T5@Φ19,1) × 0,260 + (T6@Φ22,2) × 0,360 + (T7@Φ25,4) × 0,520 + (T8@Φ28,6) × 0,680

Procedura de adaugare a agentului frigorific este dupa cum urmeaza:

1. Calculati incarcatura de agent frigorific suplimentar R (kg).
2. Asezati un rezervor de agent frigorific R410A pe un cantar. Rotiti rezervorul cu fata in jos pentru a va asigura ca agentul frigorific este incarcat in stare lichida. (R410A este un amestec de doi compusi chimici diferiti. Incarcarea cu R410A gazos in sistem ar putea insemna ca agentul frigorific nu are compozitia corecta).
3. Dupa uscarea cu vid, furtunurile albastru si rosu ale manometrelor ar trebui sa fie inca racordate la manometru si la robinetele de inchidere ale unitatii principale.
4. Racordati furtunul galben de la manometru la rezervorul cu agent frigorific R410A.
5. Deschideti robinetul din zona in care furtunul galben se imbrina cu manometrul si deschideti usor rezervorul de agent frigorific pentru a lasa agentul frigorific sa elimine aerul. Atentie: deschideti incet rezervorul pentru a evita inghetarea mainii.
6. Setati cantarul la zero.
7. Deschideti cele trei supape de pe manometru pentru a incepe incarcarea agentului frigorific.
8. Cand cantitatea incarcata atinge R (kg), inchideti cele trei supape. In cazul in care cantitatea incarcata nu a atins R (kg), dar nu se poate incarca agent frigorific suplimentar, inchideti cele trei supape de pe manometru, porniti unitatile externe in regim de racire si apoi deschideti supapele galbena si albastra. Continuatii sa incarcati pana cand se face plinul R (kg) de agent frigorific, apoi inchideti supapele galbena si albastra. Nota: Inainte de a porni sistemul, asigurati-va ca ati finalizat toate verificarile inainte de punerea in functiune si asigurati-va ca deschideti toate robinetele de inchidere deoarece daca instalatia este in functiune cu robinetele de inchidere inchise s-ar deteriora compresorul.

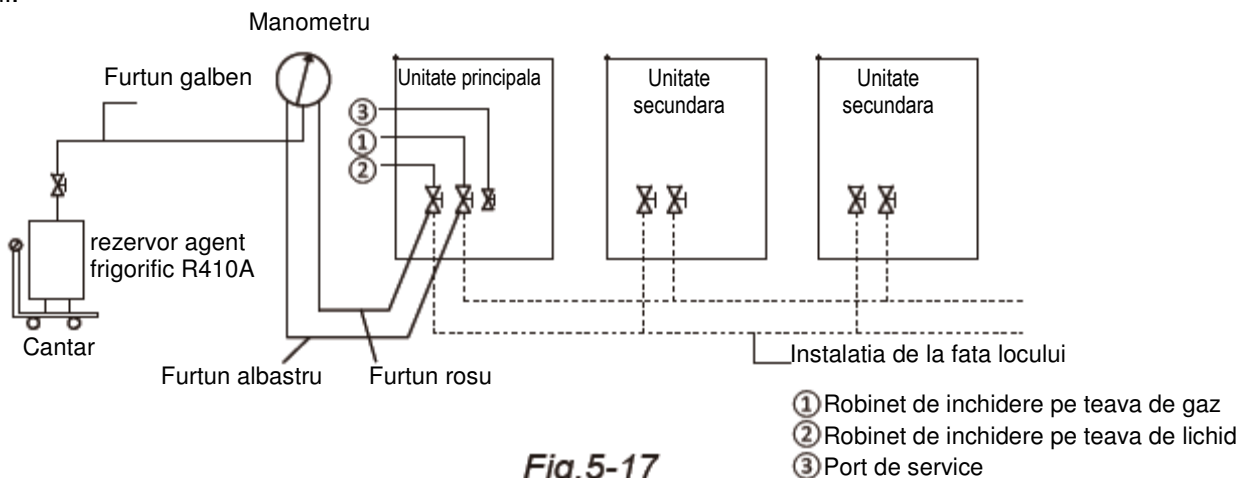


Fig.5-17

6. CONEXIUNILE ELECTRICE

6.1 Informatii generale



ATENȚIE

- Toate instalatiile si cablurile trebuie sa fie efectuate de profesioniști competenti, calificati, acreditati si acreditati corespunzator si in conformitate cu toata legislatia aplicabila.
- Instalatiile electrice trebuie sa fie conectate la impamantare in conformitate cu toate legislatiile aplicabile.
- Intrerupatoarele de supracurent si intrerupatoarele de curent rezidual (intrerupatoare de circuit in cazul defectarii impamantarii) trebuie utilizate in conformitate cu toate legislatiile aplicabile.
- Modelele de instalatie electrica prezentate in acest manual sunt doar instructiuni generale de conectare si nu sunt destinate si nu includ toate detaliile pentru orice instalatie specifica.
- Instalatia de agent frigorific, instalatia electrica si instalatia de comunicatie sunt de obicei in paralel. Cu toate acestea, instalatia de comunicatie nu trebuie legata impreuna cu conductele de agent frigorific sau cu instalatia electrica. Pentru a preveni interferentele de semnal, instalatia electrica si instalatia de comunicatie nu trebuie sa fie operate in acelasi canal. Daca sursa de alimentare este mai mica de 10A, nu trebuie sa functionati in acelasi canal. Daca sursa de alimentare este mai mica de 10A, trebuie mentinute conductele de cablare; daca alimentarea este cuprinsa intre 10A si 50A, atunci trebuie mentinuta o separare de cel puțin 500mm.

Echipamentul este in conformitate cu:

- EN / IEC 61000-3-12 cu conditia ca puterea de scurtcircuit Ssc sa fie mai mare sau egala cu valoarea Ssc minima in cazul in care alimentarea utilizatorului si sistemul public interfereaza.
- EN / IEC 61000-3-12 = Standardul tehnic european / international stabileste limitele pentru curentii armonici produsi de echipamentele conectate la sistemele publice de joasa tensiune cu curent de intrare $> 16A$ si $\leq 75A$ pe faza.
- Instalatorul sau utilizatorul echipamentului trebuie sa se asigure, prin consultare cu operatorul rețelei de distributie, daca este necesar, ca echipamentul este conectat numai la o sursa cu o putere de scurtcircuit Ssc mai mare sau egala cu valoarea Ssc minima.
- Standardul tehnic european / international care stabileste limitele pentru modificarile de tensiune, fluctuatiile de tensiune si palparea in sistemele publice de alimentare de joasa tensiune pentru echipamente cu un curent nominal $\leq 75A$.

- Standardul tehnic european / international stabileste limitele pentru curentii armonici produsi de echipamentele conectate la sistemele publice de joasa tensiune cu un curent de intrare > 16A si $\leq 75A$ pe faza.

Tabelul 6-1

	Valoarea minima Ssc (KVA)
8CP	5207
10CP	5447
12CP	5687
14CP	5863
16CP	6023
18CP	6183



NOTA

- Selectati separat un cablu de alimentare pentru aceste modele conform standardului relevant.
- Diametrul cablului si lungimea din tabel indica conditia ca intervalul de cadere a tensiunii sa se incadreze la 2%. Daca lungimea depaseste cifra de mai sus, va rugam sa selectati diametrul firului conform standardului relevant

6.2 Instalatia electrica

Proiectarea si instalarea cablurilor de alimentare trebuie sa respecte urmatoarele cerinte:

- Trebuie prevazute surse de alimentare separate pentru unitatile de interior si de exterior.
- Toate unitatile de interior dintr-un sistem (adica toate unitatile de interior conectate la acelasi set de unitati de exterior) ar trebui sa fie legate in acelasi circuit de alimentare cu aceeaasi sursa de alimentare, protectie la curent continuu si rezidual (protectie impotriva scurgerilor) si comutator manual, asa cum este prezentat in figura 6-1. Nu instalati dispozitive de protectie separate sau intrerupatoare manuale pentru fiecare unitate de interior. Pornirea si oprirea tuturor unitatilor de interior dintr-un sistem trebuie facuta simultan. Motivul este ca, daca o unitate de interior care functioneaza ar fi oprita brusc in timp ce celelalte unitati de interior continua sa functioneze, vaporizatorul unitatii alimentate ar ingheta, deoarece agentul frigorific va continua sa curga catre acea unitate (supapa de expansiune a acestuia ar continua fi deschisa) dar ventilatorul sau ar fi oprit. Unitatile de interior care raman in functiune nu vor primi suficient agent frigorific, astfel incat performanta lor ramane in functiune nu va primi suficient agent frigorific, astfel incat performanta lor ar avea de suferit. In plus, agentul frigorific lichid care se intoarce direct la compresor de la unitatea alimentata ar provoca fenomenul denumit "lovitura de berbec", putand deteriora compresorul.

- Pentru dimensionarea cablurilor de alimentare a unitatii de exterior si dimensionarea intreruptoarelor, consultati tabelul 6-2 „Caracteristici electrice”.

Instalatia electrica a unitatii de exterior

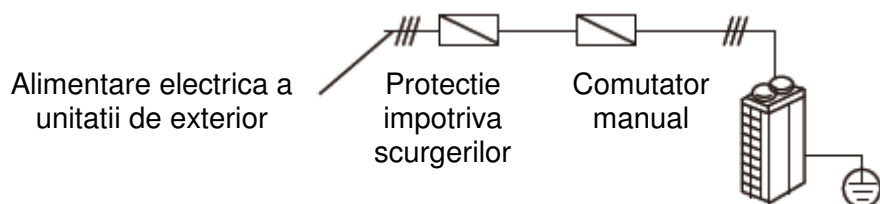


Fig.6-1

Instalatia electrica a unitatii de interior

Alimentare electrica de interior

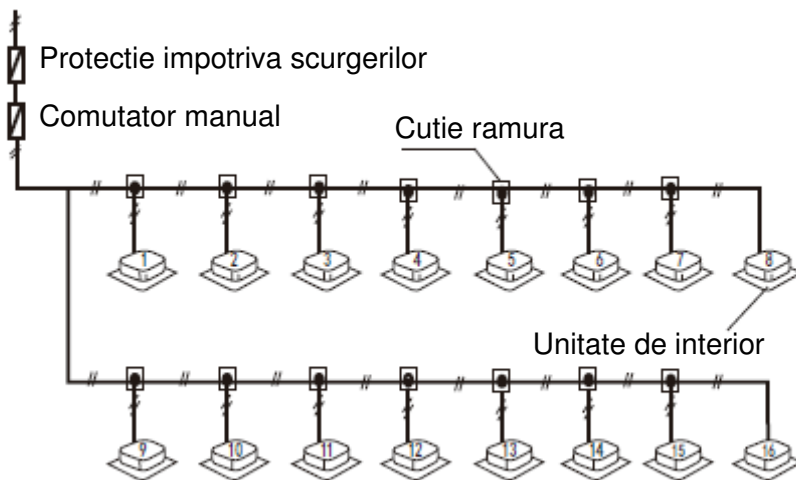


Fig.6-2



ATENTIE

- Toate unitatile de interior dintr-un sistem trebuie conectate in acelasi circuit de alimentare cu aceeasi sursa de alimentare.
- Cablurile de alimentare si cablurile de comunicatii trebuie sa fie amplasate separat, nu pot fi plasate in aceeasi conducta. Daca sursa de alimentare este mai mica de 10A, trebuie mentinuta o separare de cel putin 300mm intre cablurile de alimentare si cablurile de comunicatii; daca alimentarea este cuprinsa intre 10A si 50A, atunci trebuie mentinuta o separare de cel putin 500mm
- Asigurati-va ca setati adresa fiecărei unitati de exterior pentru unitatile de exterior combinate.

6.2.1 Conexiune electrica a bornelor trifazice ale unitatii de exterior

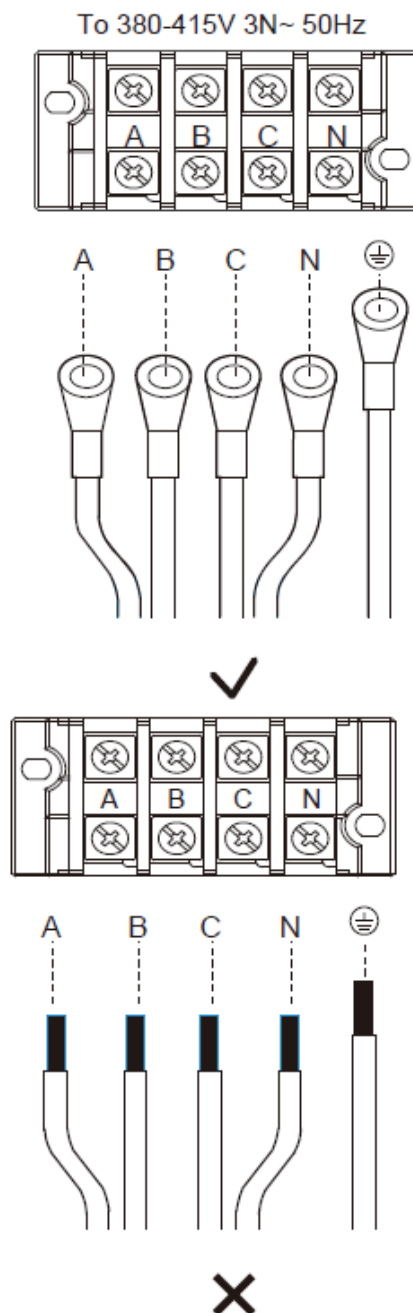


Fig.6-3

6.2.2 Instalarea clemelor de cabluri de alimentare electrica



ATENTIE

- Mai intai, conectati cablurile de alimentare si bornele, apoi introduceti in caneluri firele sau este greu de instalat.
- Cand instalati cablul de alimentare principal, trageți lungimea corespunzatoare a stratului de izolatie in conformitate cu metoda de canelare si pozitia clemei de cablu.
- Cand instalati cele trei suruburi fixe, lungimea de rasucire ar trebui sa asigure deplasarea mai mica de 2 mm atunci cand aplicati forta de 100 N pe fire. Rasucirea pana la capat prea tare poate deteriora protectia cablului de alimentare.

Clema de cablu atasata include 2 parti: partea de baza si partea superioara de acoperire. Baza a fost instalata in cutia de comanda electrica, situata sub borne. Partea superioara de acoperire este pusa impreuna cu celelalte accesorii ca atasament.

Atat partea din fata, cat si cea din spate a clemei de cablu pot fi utilizate pentru a plia firul. Alegeti modalitatea adecvata de canelare a cablului in functie de diferite dimensiuni ale cablului de alimentare.

Partea superioara de acoperire a clemei de cablu trebuie sa fie fixata cu trei suruburi M4 * 30mm.

Cand suprafata sectiunii transversale a cablului de alimentare este mai mica de 10 mm^2 , amplasati intregul cablu de alimentare in interiorul slotului. In acest moment, asigurati-va ca lungimea zonei ci izolatie indepartata si lungimea bornei sunt mai mici de 70 mm, ca in figura 6-4:

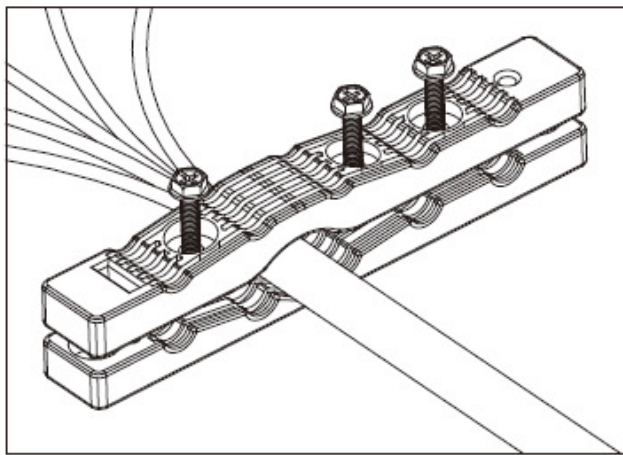


Fig.6-4

Cand suprafata sectiunii transversale a cablului de alimentare depaseste 10 mm^2 , amplasati separat cablurile de alimentare in slot. Cand izolatiea este indepartata, asigurati-va ca suma lungimii pe care a fost indepartata izolatiea si lungimea bornei este intre 100 mm si 200 mm, dupa cum este prezentat mai jos.

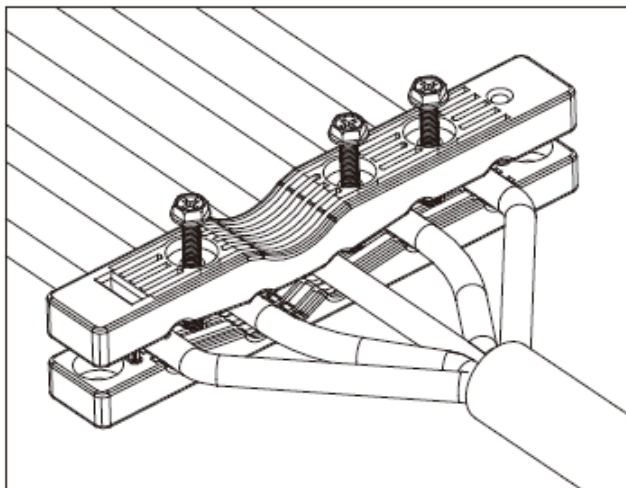


Fig.6-5

Caracteristici electrice ale unitatilor de exterior

Dimensionarea cablurilor de alimentare ale unitatii de exterior si selectarea dimensiunii intrerupatorului trebuie sa se faca in conformitate cu legislatia aplicabila in baza tabelului de mai jos.

Tabelul 6-2

Sistem	Unitate de exterior				Curent electric			Compresor		OFM	
	Tensiune (V)	Hz	Min, (V)	Max, (V)	MCA (A)	TOCA (A)	MFA (A)	MSC (A)	RLA (A)	KW	FLA (A)
8CP	380~415	50	342	440	24	30,9	35	-	10	0,56	6,3
10CP	380~415	50	342	440	25,2	30,9	35	-	10,6	0,56	6,3
12CP	380~415	50	342	440	26,4	31,5	35	-	15,4	0,56	6,9
14CP	380~415	50	342	440	33,1	40,3	45	-	25,8	0,92	7,3
16CP	380~415	50	342	440	33,1	40,3	45	-	25,8	0,92	7,3
18CP	380~415	50	342	440	40,8	59,3	70	-	14+13	0,56+0,56	10,1
20CP	380~415	50	342	440	43,9	60,1	70	-	17+16	0,56+0,56	10,9
22CP	380~415	50	342	440	47,9	60,1	70	-	19+18	0,56+0,56	10,9
24CP	380~415	50	342	440	48,4	62,3	70	-	17,4+16,6	0,92+0,92	13,1
26CP	380~415	50	342	440	52,9	62,3	70	-	20+19,8	0,92+0,92	13,1
28CP	380~415	50	342	440	58,7	64,1	70	-	22+21,8	0,92+0,92	14,9
30CP	380~415	50	342	440	64,9	72,5	80	-	20+30	0,92+0,92	14,9
32CP	380~415	50	342	440	66,9	72,5	80	-	22+30	0,92+0,92	14,9

Note:

1. Unitatile sunt potrivite pentru utilizarea pe instalatii electrice in care tensiunea furnizata la bornele unitatii nu se afla sub sau peste limitele de lista enumerate.

Variatia maxima de tensiune admisa intre faze este de 2%.

2. Selectati dimensiunea cablului in functie de valoarea MCA.

3. TOCA indica valoarea totala a fiecarui set OC de supracurent.

4. MFA este utilizat pentru a selecta disjunctorul circuitului si intrerupatorul circuitului de impamantare (intrerupatorul circuitului de scurgeri la pamant)..

5. MSC indica curentul maxim la pornirea compresorului in amperi.

6. RLA se bazeaza pe urmatoarele conditii: temperatura de interior 27°C bulb uscat, 19°C bulb umed; temperatura exterioara 35°C bulb uscat.

Observatie:

MCA: Curent minim in circuit (A)

TOCA: Valoare totală set de supracurent (A)

MFA: Curent maxim la siguranțe (A)

MSC: Curent de pornire (A)

RLA: Curent nominal la sarcina (A)

OFM: Motor ventilator unitate de exterior

FLA: Curent la sarcina maxima (A)

KW: Putere nominala a motorului (KW)

6.3 Cablarea comunicatiilor

Proiectarea si instalarea cablurilor de comunicatii trebuie sa respecte urmatoarele cerinte:

■ Pentru cablarea comunicatiilor trebuie utilizat cablul ecranat cu trei fire de 0,75 mm². Utilizarea altor tipuri de cablu poate duce la interferente si defectiuni.

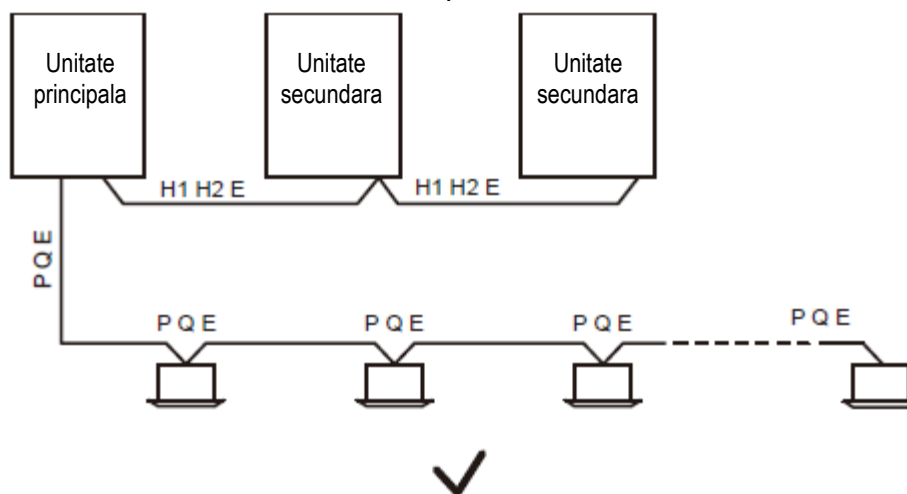
■ Cabluri de comunicatii pentru unitatea de interior:

- Cablurile de comunicatii P Q E trebuie conectate o unitate dupa alta in cascada de la unitatea de exterior la unitatea de interior finala, asa cum se arata in figura 6-6. La unitatea de interior finala, trebuie sa fie conectata o rezistenta de 120 Ω intre bornele P si Q. Dupa unitatea de interior finala, cablul de comunicatie NU trebuie continuat inapoi la unitatea de exterior - adica nu incercati sa formati o bucla inchisa.
- Cablurile de comunicatii P si Q si NU trebuie impamantate.
- Plasele de protectie ale cablurilor de comunicatie trebuie conectate si impamantate. Impamantarea se poate realiza prin conectarea la carcasa metalica adiacenta la bornele P Q E ale cutiei de comanda a unitatii de exterior.

■ Cabluri de comunicatii pentru unitatea de exterior:

- Cablurile de comunicatie H1 H2 E trebuie conectate o unitate dupa in cascada de la unitatea de exterior principala la unitatea secundara finala, asa cum se arata in figura 6-6.

Configuratii ale cablarii comunicatiilor – exemple corecte si incorecte



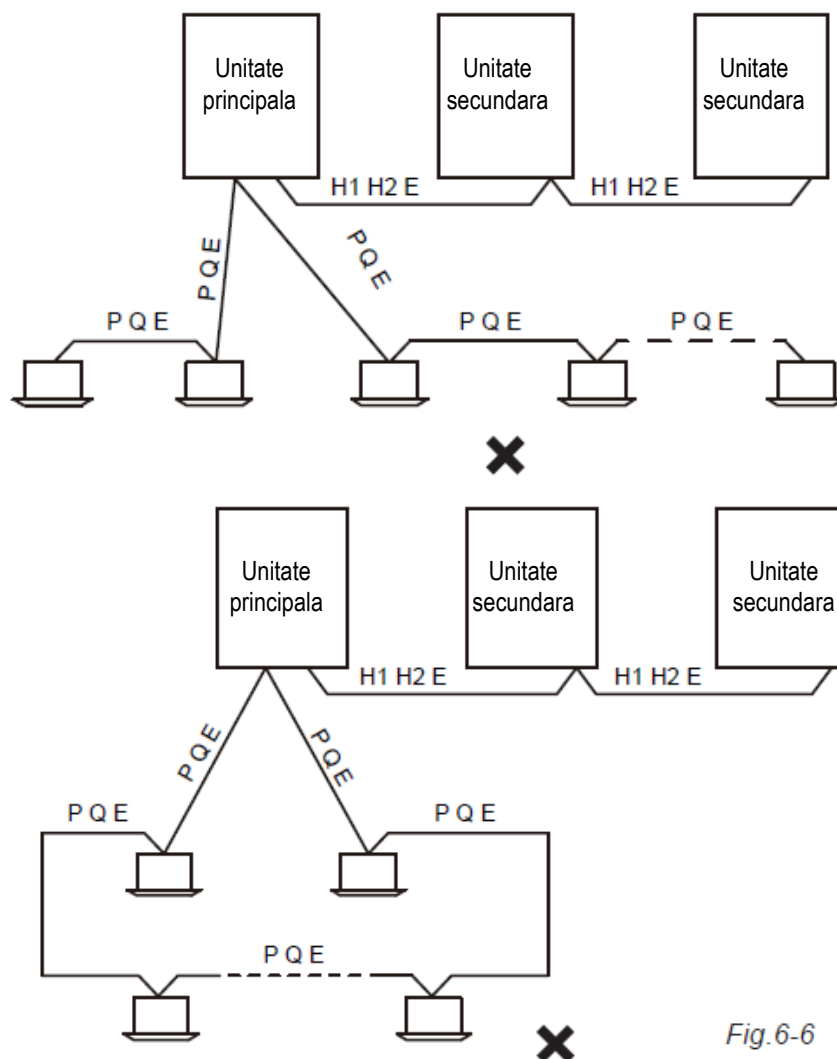


Fig.6-6

Terminale de comunicare unitati principale de exterior

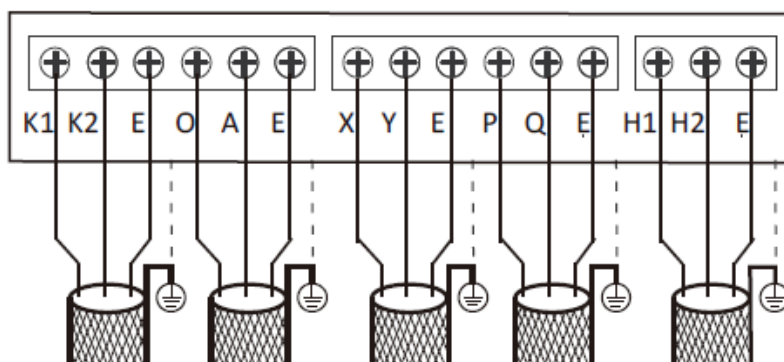


Fig.6-7

Tabelul 6-3 conexiuni de comunicatii

Borne	Conexiune
K1 K2 E	Conectati la monitorul centralizat al unitatii de exterior
O A E	Conectati la contorul electronic de energie
X Y E	Conectati la regulatorul centralizat al unitatii interne
P Q E	Conectati unitatile interne si unitatea de exterior principala
H1 H2 E	Conectati unitatile de exterior

6.4 Exemlu de conexiune electrica

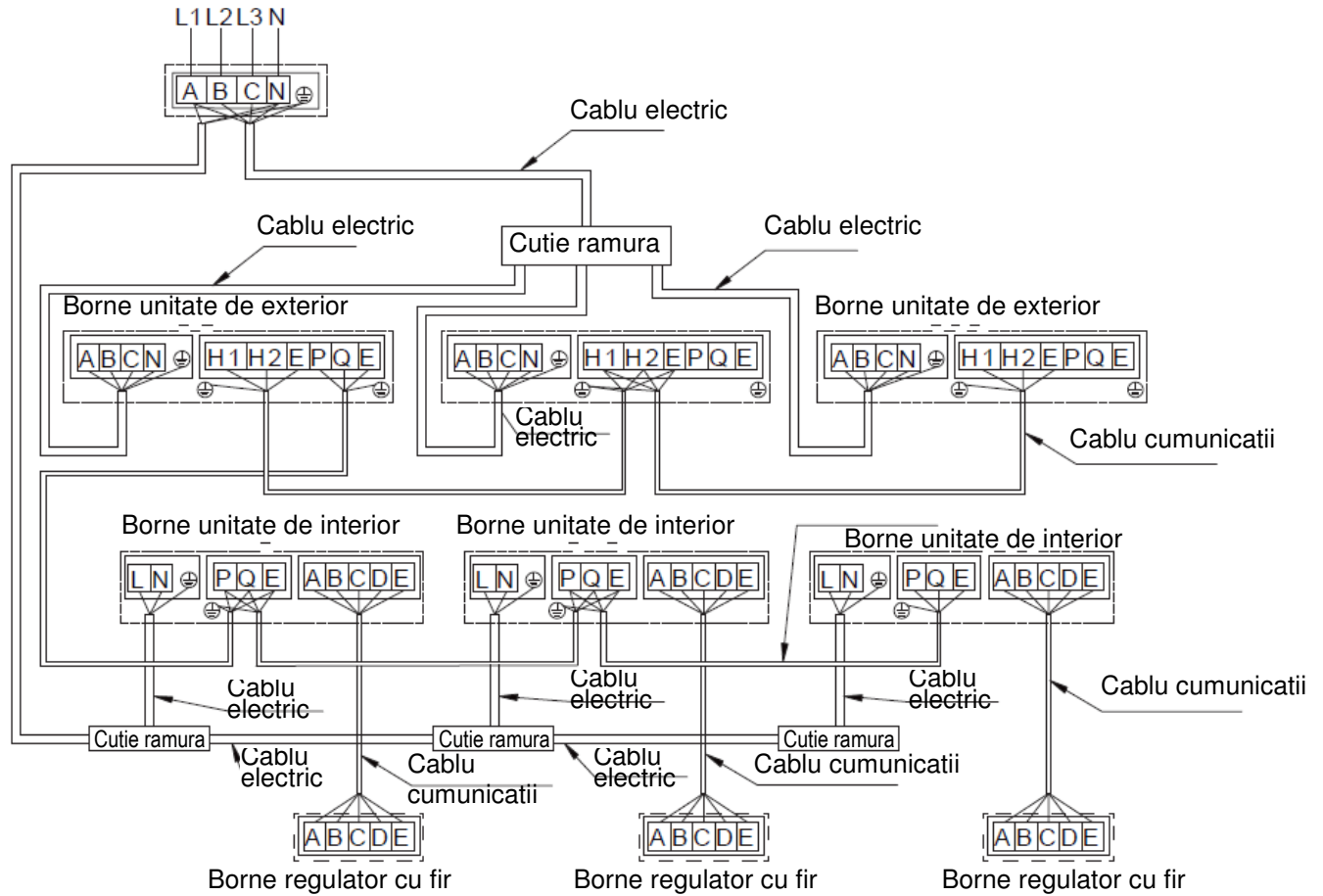


Fig.6-8

6.5 Setari ale campului unitatii

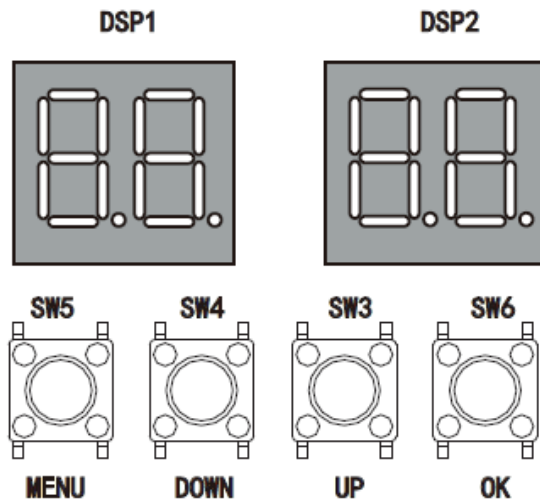


Fig.6-9











6.3.1 Functia de comutare a butonului













- 1) MENU: Apasati lung 5 secunde pentru a intra in modul de functionare a meniului, apasati scurt pentru a reveni la meniul anterior
- 2) OK : Apasati scurt pentru a accesa meniul de nivel urmator sau pentru a confirma selectia
- 3) UP/DOWN (SUS/JOS) :
 - a) Selectati diferite meniuri in modul de functionare a meniului.
 - b) Verificarea sistemului atunci cand nu este modul de functionare a meniului.

6.5.2 Setarile comutatorului selectiv

Definitii ale codului de comutare:

Tabelul 6-4

S4		000	Presiune statica standard (implicit)
		001	Mod de presiune statica joasa (rezervat)
		010	Mod de presiune statica medie (rezervat)
		011	Mod de presiune statica mare (rezervat)
		100	Mod de presiune statica foarte mare (rezervat)
S5		000	Prioritate auto (implicit)
		001	Prioritate de racire
		010	Prioritate VIP sau prioritate de vot
		011	Numai incalzire
		100	Numai racire
111	Setati modul prioritar prin regulatorul centralizat		
S6-1		0	Rezervat
S6-2		0	Nicio actiune (implicit)
		1	Stergeti adresele unitatilor interne
S6-3		0	Adresare automata (implicit)
		1	Adresarea manuala
S8-1		0	Rezervat
S8-2		0	Timpul de pornire este 12 minute (implicit)
		1	Timpul de pornire este 7 minute
S8-3		0	Rezervat
S7		0	Rezervat
S13		0	Utilizati noul regulator centralizat (implicit)
		1	Utilizati vechiul regulator centralizat

ENC1		0-2	Setarea adresei unitatii externe, Numai 0, 1, 2 trebuie selectat (implicit este 0) 0 este pentru unitatea principala; 1, 2 sunt pentru unitatile secundare.
ENC2		0-C	Setarea capacitatii unitatii externe, Numai 0 la C trebuie selectat 0 la C sunt pentru 8CP la 32CP.
ENC4		0-7	Setarea adresei de retea a unitatii externe, Numai 0 la 7 trebuie selectat (implicit este 0).
ENC3 &S12		0-F	Numarul unitatilor interne este in domeniul 0-15 0-9 pe ENC3 indica 0-9 unitati interne; A-F pe ENC3 indica 10-15 unitati interne
	 ON	000	
		0-F	Numarul unitatilor interne este in domeniul 16-31 0-9 pe ENC3 indica 16-25 unitati interne; A-F pe ENC3 indica 26-31 unitati interne
	 ON	001	
		0-F	Numarul unitatilor interne este in domeniul 32-47 0-9 pe ENC3 indica 32-41 unitati interne; A-F pe ENC3 indica 42-47 unitati interne
	 ON	010	
		0-F	Numarul unitatilor interne este in domeniul 48-63 0-9 pe ENC3 indica 48-57 unitati interne; A-F pe ENC3 indica 58-63 unitati interne
 ON	011		
ENC5		0	Programul silentios in timpul noptii este 6h/10h (standard)
		1	Programul silentios in timpul noptii este 6h/12h
		2	Programul silentios in timpul noptii este 8h/10h
		3	Programul silentios in timpul noptii este 8h/12h
		4	Fara mod silentios
		5	Mod silentios 1 (limiteaza numai viteza max. a ventilatorului)
		6	Mod silentios 2 (limiteaza numai viteza max. a ventilatorului)
		7	Mod silentios 3 (limiteaza numai viteza max. a ventilatorului)
		8	Mod super silentios 1 (limiteaza viteza max. a ventilatorului)
		9	Mod super silentios 2 (limiteaza viteza max. a ventilatorului)
		A	Mod super silentios 3 (limiteaza viteza max. a ventilatorului)
		B	Mod super silentios 4 (limiteaza viteza max. a ventilatorului)
F	Seteaza modul silentios prin regulatorul centralizat		

Nota:



inseamna 0



inseamna 1

6.5.3 Buton de verificare a sistemului

Apasati butonul SUS / JOS pentru a intra in modul de verificare a sistemului atunci cand acesta nu este in modul functional de meniu.

Tabelul 6-6

Continut DSP1	Parametri afisati pe DSP2	Observatii
0	Adresa unitatii	0-2
1	Capacitatea unitatii	8-32CP
2	Numarul unitatilor externe	1
3	Numarul unitatilor interne asa cum este setat pe PCB	1
4	Capacitate totala a unitatii externe	2
5	Cerinte capacitate totala a unitatilor interne	1
6	Corectare cerinta capacitate totala a unitatii principale	1
7	Mod de operare	3
8	Capacitatea de operare reala a unitatii externe	
9	Indice viteza Fan A	
10	Indice viteza Fan B	
11	Temperatura medie T2/T2B (°C)	
12	Temperatura (°C) teava schimbator de caldura principal (T3)	
13	Temperatura (°C) ambient extern (T4)	
14	Temperatura (°C) intrare agent frigorific racire schimbator de caldura in placi (T6A)	
15	Temperatura (°C) iesire agent frigorific racire schimbator de caldura in placi (T6B)	
16	Temperatura de descarcare a compresorului A (°C)	
17	Temperatura de descarcare a compresorului B (°C)	
18	Temp. A (°C) disipator termic modul cu inverter	
19	Temp. B (°C) disipator termic modul cu inverter	
20	Grade de supraincalzire (°C) schimbator de caldura in placi	
21	Grade de supraincalzire descarcare	
22	Curent (A) compressor cu inverter A	
23	Curent (A) compressor cu inverter B	
24	Pozitia EEVA	4
25	Pozitia EEVB	4
26	Pozitia EEVC	5
27	Presiunea de descarcare a compresorului (Mpa)	6
28	Rezervat	Rezervat
29	Numarul de unitati interne care se afla in prezent in comunicatie cu unitatea principala	
30	Numarul de unitati interne care functioneaza in prezent	1
31	Mod prioritar	7
32	Mod silentios	8
33	Mod presiune statica	9
34	Rezervat	
35	Rezervat	
36	Tensiune CC magistrala A	10
37	Tensiune CC magistrala B	10
38	Rezervat	

39	Adresa unitatii interne VIP	
40	Rezervat	
41	Rezervat	
42	Starea agentului frigorific	11
43	Rezervat	
44	Mod putere	12
45	Cel mai recent cod de eroare sau de protectie	
---	--	Sfarsit verificare

- 1 Disponibil pentru unitatea principala
- 2 Disponibila numai pentru unitatea principala, afisata pe unitatile secundare nu are sens;
- 3 Mod de functionare: 0-oprit; 2-racire; 3-incalzire; 4-racire fortata
- 4 Unghiul de deschidere al EEV: Valoare efectiva = Valoarea afisata * 4 (480P) sau Valoare efectiva = Valoarea afisata * 24 (3000P)
- 5 Unghiul de deschidere al EEV: Valoare efectiva = Valoarea afisata * 4 (480 P)
- 6 Presiune inalta: Valoare actuala = Valoare afisata * 0.1Mpa
- 7 Mod prioritar: prioritate 0-Prioritate Auto, 1- Prioritate racire, 2- Prioritate VIP sau prioritate de vot, 3 Numai incalzire, 4 Numai racire
- 8 Mod silentios: 0-Programul silentios in timpul noptii este 6h / 8h, 1-Programul silentios in timpul noptii este 6h / 12h, 2-Programul silentios in timpul noptii este 8h / 10h, 3-Programul silentios in timpul noptii este 8h / 12h, 7-Mod silentios 3, 8 - Mod supersilentios 1, 9- Mod supersilentios 2, 10 - Mod supersilentios 3, 11 - Mod supersilentios 4;
- 9 Mod de presiune statica: 0 - presiune statica standard, 1-presiune statica scazuta, 2-presiune statica medie, 3-presiune statica ridicata, 4-presiune statica superioara;
- 10 Tensiune CC a magistralei: Valoare efectiva = Valoare afisata * 10 V
- 11 Cantitatea de agent frigorific: 0-Normala, 1-Usor excesiva, 2-In mod semnificativ excesiva, 11-Usor insuficienta, 12-In mod semnificativ insuficienta, 13-In mod critic insuficienta.
- 12 0-100% capacitate de iesire, 1-90% capacitate de iesire, 2-80% capacitate de iesire, 3-70% capacitate de iesire, 4-60% capacitate de iesire, 5-50% capacitate de iesire, 6-40% 10- Mod Auto economisire a energiei, iesire de 100% a capacitatii. 11- Mod Auto economisire a energiei, capacitate de economisire a puterii de 60%, putere de iesire de 60%, capacitate de iesire de 60% 15-Mod Auto economisire a energiei, capacitate de iesire 50%, 16-Mod Auto economisire a energiei, capacitate de iesire de 40%.

6.5.4 Modul de functionare a meniului

Numai unitatea master (principala) are functiile complete ale meniului, unitatile slave (secundare) au doar functii de verificare si de curatare a codurilor de eroare.

1. Apasati lung butonul "MENU" timp de 5 secunde pentru a intra in modul meniu, iar afisajul digital afiseaza "n1";

- a) Folositi "UP" si "DOWN" pentru a selecta un meniu diferit de nivel 1 (de exemplu, n3);
- b) Apasati butonul "OK" pentru a intra in meniul de nivel 2 (de exemplu, n31);

2. La starea meniului de nivel 2

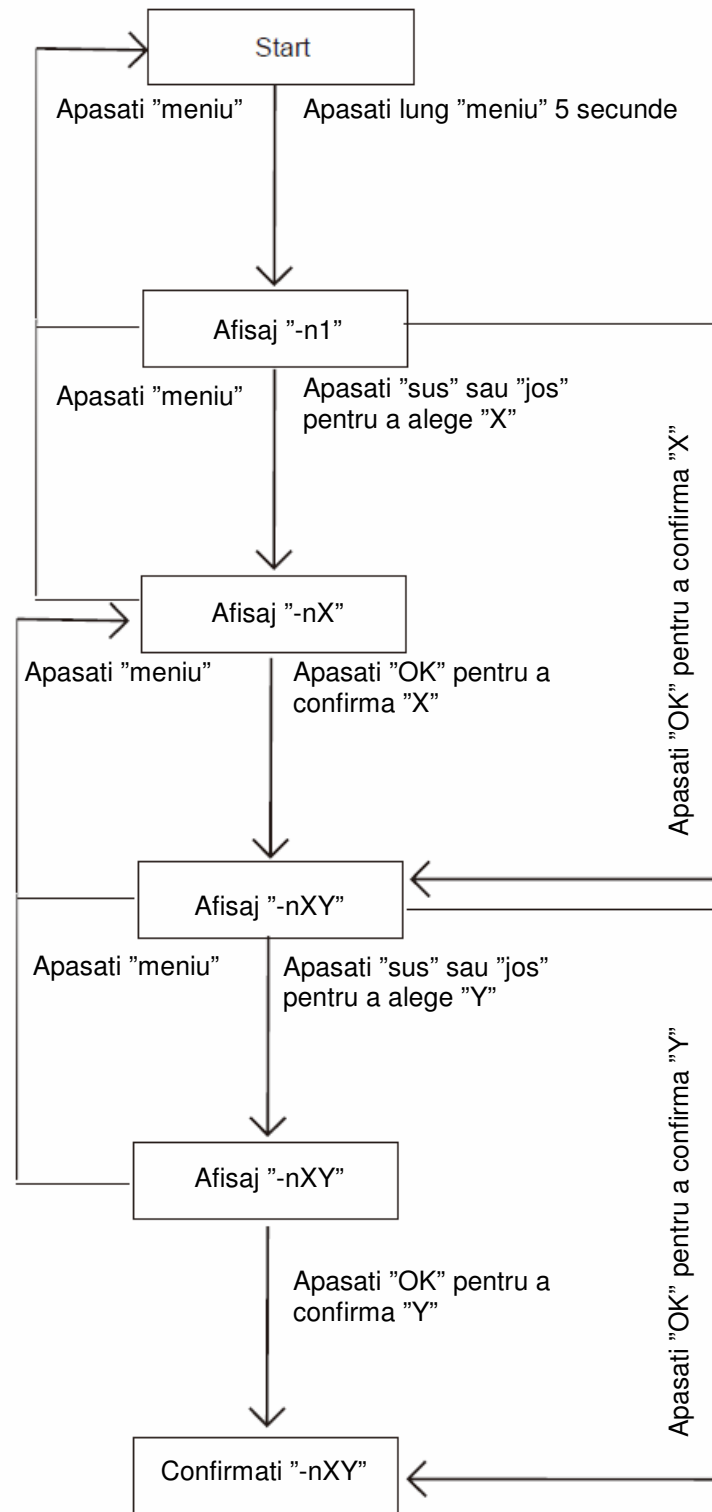
- a) Folositi "UP" (SUS) si "DOWN" (JOS) pentru a selecta un meniu diferit de nivel 2 (de exemplu, n31);
- b) Apasati butonul "OK" pentru a confirma meniul secundar 2 specificat.

Tabelul 6-7

MENIU	Descriere	Nota
n14	Modul depanare 1	1
n15	Modul depanare 2	2
n16	Modul intretinere	3
n24	Rezervat	
n25	Rezervat	
n26	Functionare de rezerva	4
n27	Modul vid	Afisaj "R006"
n31	Coduri istoric	
n32	Curatare erori istoric	
n33	Rezervat	
n34	Revenire la setarile din fabrica	5
n41	Mod limitare putere 1	6
n42	Mod limitare putere 2	7
n43	Mod limitare putere 3	8
n44	Mod limitare putere 4	9
n45	Mod limitare putere 5	10
n46	Mod limitare putere 6	11
n47	Mod limitare putere 7	12
nb1	Grade Fahrenheit (°F)	Disponibil numai pentru unitatea principala
nb2	Grade Celsius (°C)	Disponibil numai pentru unitatea principala
nb3	Iesire din modul economisire energie automata	Disponibil numai pentru unitatea principala
nb4	Intrare in modul economisire energie automata	Disponibil numai pentru unitatea principala
nb5	Modul automat de suflare a zapezii 1	
nb6	Modul automat de suflare a zapezii 2	
nb7	Iesire din modul automat de suflare a zapezii	
nb8	Setare adresa VIP	
nF1	Rezervat	
nF2	Rezervat	

- 1** Disponibil numai pentru unitatea principala (toate unitatile interne care functioneaza in modul racire)
- 2** Disponibile numai pentru unitatea principala (daca toate unitatile interne din sistem sunt unitati interne din generatia a 2-a, toate unitatile interne vor functiona in modul incalzire. O data ce exista o unitate sau mai multe unitati interne vechi in sistem, toate unitatile interne vor functiona obligatoriu in modul racire)
- 3** Disponibil numai pentru unitatea principala, sistemul nu verifica numarul unitatilor interne.
- 4** Disponibil numai pentru unitate externa cu doua compresoare. Daca unul dintre cele doua compresoare se defecteaza, celalalt compresor va continua sa functioneze timp de pana la 4 zile si apoi se va opri automat.
- 5** Disponibil numai pentru unitatea principala
- 6** Disponibil numai pentru unitatea principala, cu o capacitate de iesire de 100%
- 7** Disponibil numai pentru unitatea principala, cu o capacitate de iesire de 90%
- 8** Disponibil numai pentru unitatea principala, cu o capacitate de iesire de 80%
- 9** Disponibil numai pentru unitatea principala, cu o capacitate de iesire de 70%
- 10** Disponibil numai pentru unitatea principala, o capacitate de iesire de 60%
- 11** Disponibil numai pentru unitatea principala, o capacitate de iesire de 50%
- 12** Disponibil numai pentru unitatea principala, cu o putere de iesire de 40%

Grafic de selectare a modului menui



7. PUNEREA IN FUNCTIUNE

7.1 Adresa si setarile capacitatii unitatii de exterior

Inainte de a pune in functiune un sistem pentru prima data, setati adresa fiecarei unitati de exterior pe comutatorul ENC1 pe PCB-ul principal al fiecarei unitati de exterior. Capacitatea fiecarei unitati de exterior (pe comutatorul ENC2 de pe PCB-ul principal al fiecarei unitati de exterior) este setata din fabrica si nu ar trebui sa fie necesara modificarea.

Verificati daca setarile de capacitate sunt corecte.

7.2 Proiecte cu mai multe sisteme

Pentru proiectele cu mai multe sisteme frigorifice, fiecare sistem independent de agent frigorific (adica fiecare sistem de pana la trei unitati de exterior si unitatile de interior conectate) ar trebui sa fie testat independent, inainte ca mai multe sisteme care alcatuiesc un proiect sa fie puse in functiune simultan.

7.3 Verificari inainte de punerea in functiune

Inainte de a porni alimentarea catre unitatile de interior si de exterior, asigurati-va de urmatoarele:

1. Toate conductele de agent frigorific de interior si de exterior si cablurile de comunicatie au fost conectate la sistemul de agent frigorific corect si sistemul din care face parte fiecare unitate de interior si de exterior este clar marcat pe fiecare unitate sau inregistrat in alt loc adecvat.
2. Spalarea conductelor, testarea capacitatii de etansitate la gaz si uscarea cu vid au fost finalizate satisfactor conform instructiunilor.
3. Toate conductele de evacuare a condensului sunt complete si fost finalizat satisfactor un test de etansitate a.
4. Toate cablurile de alimentare si de comunicatie sunt conectate la bornele corecte de pe unitati si regulatoare. (Verificati daca diferitele faze ale surselor de alimentare cu trei faze au fost conectate la bornele corecte).
5. Nu a fost conectat niciun cablu in scurtcircuit.
6. S-au verificat sursele de alimentare pentru unitatile de interior si de exterior, iar tensiunile de alimentare sunt afisate in tabelul 6-2. Toate instalatiile de comanda sunt din cabluri ecranate cu trei fire de 0,75mm², iar ecranarea a fost legata la pamant.
7. Adresa si comutatoarele de capacitate ale unitatilor de exterior sunt setate corect si toate celelalte reglaje pe teren ale unitatii de interior si de exterior au fost efectuate dupa cum este necesar.
8. Incarcatura suplimentara de agent frigorific a fost adaugata corect.

Nota: In unele circumstante poate fi necesara punerea in functiune a sistemului in regim de racire in timpul procedurii de incarcare cu agent frigorific. In astfel de circumstante, punctele 1 pana la 8 de mai sus ar trebui verificate inainte de a porni sistemul in scopul incarcarii agentului frigorific si trebuie deschise robinetele de inchidere pe partea de lichid si pe partea de gaz.

In timpul punerii in functiune, este important sa:

- Pastrati la indemana o sursa de alimentare cu agent frigorific R410A.
- Pastrati la indemana schema sistemului, schema instalatiei de conducte si schema electrica.

7.4 Punerea in functiune de proba

7.4.1 Punerea in functiune de proba a unui singur sistem de agent frigorific

Dupa ce au fost finalizate toate verificarile de punere in functiune de la sectiunea „ Verificari inainte de punerea in functiune”, trebuie efectuata o punere in functiune de proba, asa cum este descrisa mai jos, si ar trebui completat un raport de punere in functiune ca o inregistrare a starii de functionare a sistemului in timpul punerii in functiune.

Nota: Cand porniti sistemul pentru punerea in functiune de proba, daca raportul de combinatie este de 100% sau mai putin, puneti in functiune toate unitatile de interior si daca raportul de combinatie este mai mare de 100%, puneti in functiune unitati de interior cu capacitate totala egala cu capacitatea totala a unitatilor de exterior.

Procedura de testare este urmatoarea:

1. Deschideti vanele de echilibrare de lichid, gaz si ulei ale unitatii de exterior.
2. Porniti alimentarea la unitatile de exterior.
3. Daca se utilizeaza adresarea manuala, setati adresele fiecarei unitati de interior.
4. Lasati alimentarea cu cel putin 12 ore inainte de a porni sistemul pentru a va asigura ca rezistentele electrice ale carterului au incalzit suficient uleiul de compresor.
5. Puneti in functiune sistemul:
 - a) Puneti in functiune sistemul in regim de racire cu urmatoarele setari: temperatura 17 °C; viteza ventilatorului inalta.
 - b) Dupa o ora, completati raportul de punere in functiune a sistemului, apoi verificati parametrii sistemului folosind butonul de verificare a sistemului UP / DOWN (SUS/JOS) de pe PCB-ul principal al fiecarei unitati de exterior.
 - c) Puneti in functiune sistemul in modul de incalzire cu urmatoarele setari: temperatura 30 °C; viteza mare a ventilatorului.
 - d) Dupa o ora, completati raportul de punere in functiune a sistemului, apoi verificati parametrii sistemului cu ajutorul butonului de verificare a sistemului UP / DOWN (SUS/JOS) de pe PCB-ul principal al fiecarei unitati de exterior.

7.4.2 Punerea in functiune de proba pentru sistemul multiplu de agent frigorific

O data ce punerea in functiune de proba a fiecarui sistem de agent frigorific a fost finalizat in mod satisfacator, conform „Punerea in functiune a unui singur sistem de agent frigorific”, puneti in functiune simultan mai multe sisteme care alcatuiesc un proiect si verificati daca exista anomalii.

7.5 Atentie la scurgerea agentului frigorific

- Agentul frigorific este R410A, care este sigur si necombustibil.
- Spatiul pentru aparatul de aerul conditionat ar trebui sa fie suficient de mare, astfel incat scurgerile de agent frigorific sa nu poata atinge densitatea critica. Puteti lua si alte masuri corectoare.
- Grosime critica - densitatea maxima a freonului, fara a dauna oamenilor. Densitatea critica R410A este de $0,42 \text{ kg / m}^3$

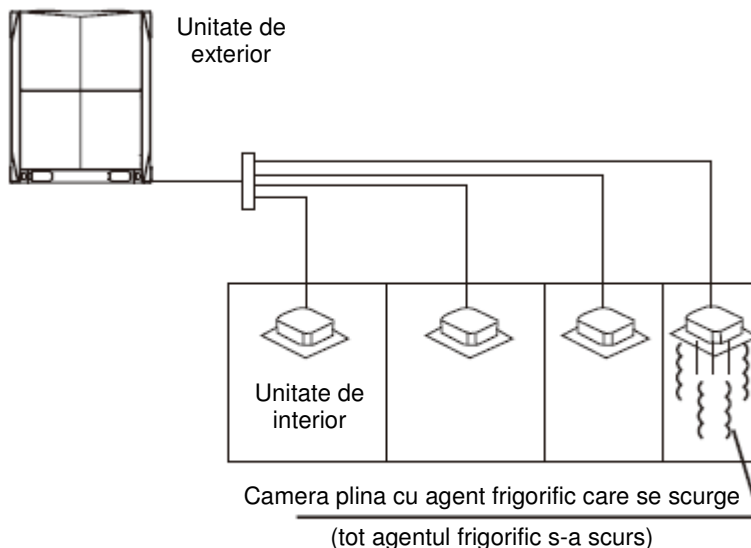


Fig.7-1

- Calculati densitatea critica prin urmatoarele etape.
 1. Calculati volumul total de agent frigorific (A_{kg}):
Volumul total al agentului frigorific (A_{kg}) = incarcarea agentului frigorific in fabrica (afisat pe placuta de identificare) + agent frigorific suplimentar
 2. Calculati volumul minim al camerei interioare (B_{m3})
 3. Calculati densitatea agentului frigorific deoarece A_{kg} / B_{m3} ar trebui sa fie mai mic de $0,42 \text{ kg / m}^3$.
- Masura pentru combaterea densitatii excesive:
 1. Instalati un ventilator mecanic pentru a reduce densitatea agentului frigorific sub un nivel critic. (ventileaza regulat)
 2. Instalati dispozitivul de alarma pentru detectorul de scurgeri aferent ventilatorului mecanic daca nu puteti ventila regulat.

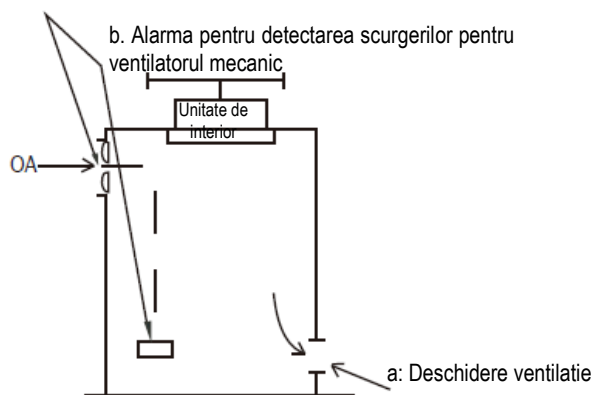


Fig.7-2

- Acest produs are gaz fluorurat, este interzis sa se elibereze in aer.
Tip de agent frigorific: R410 A / Kg
Volumul de GWP: 2088 tone CO₂ echivalent
GWP = potential de incalzire globala

Tabelul 7-1

Model	Incarcatura din fabrica / kg	Tone de CO ₂ echivalent
8,10,12CP	11,00	22,97
14,16,18CP	13,00	27,14
20,22CP	17,00	35,50
24,26,28CP	22,00	45,94
30,32CP	25,00	52,20

Atentie:

Frecventa verificarilor cu privire la scurgerile de agent frigorific

- 1) Pentru echipamentele care contin gaze fluorurate cu efect de sera in cantitati de 5 tone CO₂ echivalent sau mai mult, dar de mai putin de 50 tone CO₂ echivalent, cel putin o data la 12 luni sau unde este instalat un sistem de detectare a scurgerilor, cel putin la fiecare 24 de luni.
- 2) Pentru echipamentele care contin gaze fluorurate cu efect de sera in cantitati de 50 tone CO₂ echivalent sau mai mult, dar cu mai putin de 500 tone CO₂ echivalent, cel putin o data la sase luni sau in care este instalat un sistem de detectare a scurgerilor, cel putin la fiecare 12 luni .
- 3) Aceasta unitate de aer conditionat este un echipament inchis ermetic, care contine gaze fluorurate cu efect de sera.

Colectivul de redactare a cartii tehnice:

Traducere: **S.C. Syntax Trad S.R.L.**
Tehnoredactare: **S.C. Syntax Trad S.R.L.**

BUCURESTI - ROMANIA - Sos. Vitan-Barzesti nr. 11A, sector 4; Tel/Fax: 021-332.09.01, 334.94.63;
Reg. Com. J/40/14205/1994 - Cod fiscal R 5990324 - Cont RO74RNCB5010000000130001 B.C.R.
Sector 1, BUCURESTI - RO43BACX0000000030565310 HVB sucursala Grigore Mora
BUCURESTI; Capital Social: 139.400.000.000 ROL (13.940.000 RON)

