



Producator: **MIDEA**

Unitate interna VRF tip split, 3,6 kW, 4,5 kW

Model: MI-36G/DHN1-M, MI-45G/DHN1-M

Cod Romstal: 81MD4034, 81MD4035



INSTRUCTIUNI DE INSTALARE



Revizia nr. 0 / octombrie 2019

CUPRINS

**MASURI DE PRECAUTIE
INFORMATII PRIVIND INSTALAREA
ACCESORII
VERIFICAREA SI MANIPULAREA UNITATII
INSTALAREA UNITATII DE INTERIOR
INSTALAREA TEVII DE AGENT FRIGORIFIC
CONEXIUNILE ELECTRICE
TESTAREA FUNCTIONARII**

1. MASURI DE PRECAUTIE

- Asigurati-va ca respectati legile si reglementarile locale, nationale si internationale.
- Cititi cu atentie capitolul „MASURI DE PRECAUTIE” inainte de instalare.
- Urmatoarele masuri de precautie includ elemente importante pentru siguranta. Respectati-le si nu le pierdeti din vedere niciodata.
- Pastrati acest manual la indemana pentru a putea fi consultat pe viitor.
- Instalarea trebuie sa fie efectuata in conformitate cu cerintele Codului Electric National si ale Codului Electric Canadian numai de catre personalul autorizat.

Masurile de siguranta enumerate aici sunt impartite in doua categorii. In ambele cazuri, sunt enumerate informatii importante privind siguranta, care trebuie citite cu atentie.



AVERTISMENT

Nerespectarea unui avertisment poate duce la deces.



ATENTIE

Nerespectarea unei masuri de precautie poate duce la vatamarea corporala sau deteriorarea echipamentului.

Dupa finalizarea instalarii, asigurati-va ca unitatea functioneaza corect in timpul operatiunii de punere in functiune. Va rugam sa instruiti clientul cu privire la modul de functionare a unitatii si la intretinerea acesteia. De asemenea, informati clientii ca ar trebui sa pastreze acest manual de instalare impreuna cu manualul de utilizare pentru a putea fi consultat ulterior.



AVERTISMENT

Asigurati-va ca numai personalul de service instruit si calificat pentru instalarea, repararea sau asistenta tehnica a echipamentului.

Instalarea, repararea si intretinerea necorespunzatoare pot duce la electrocutare, scurtcircuit, scurgeri, incendiu sau alte avarii la echipament.

Instalati strict in conformitate cu aceste instructiuni de instalare.

Daca instalarea este defectuoasa, aceasta va provoca scurgeri de apa, electrocutare si incendiu.

Cand instalati unitatea intr-o incapere mica, luati masuri pentru a evita situatia in care concentratia de agent frigorific ar putea depasi limitele de siguranta admise in caz de scurgere a agentului frigorific.

Contactati distribuitorul pentru mai multe informatii. Agentul frigorific excesiv intr-un ambient inchis poate duce la deficitul de oxigen.

Folositi accesoriile furnizate si piesele specificate pentru instalare.

in caz contrar, va determina caderea echipamentului, scurgeri de apa, electrocutare si incendiu.

Aparatul trebuie instalat la 2,3 m deasupra pardoselii.

Aparatul nu trebuie instalat in spalatorie.

Inainte de a obtine accesul la borne, toate circuitele de alimentare trebuie sa fie deconectate.

Aparatul trebuie pozitionat astfel incat priza sa fie accesibila.

Carcasa aparatului trebuie marcata prin cuvinte sau prin simboluri, cu indicarea sensului debitului de fluid.

Pentru lucrari electrice, respectati standardul national de conexiuni electrice, regulamentul si instructiunile de instalare locale. Trebuie utilizat un circuit independent si o singura priza.

In cazul in care capacitatea circuitului electric nu este suficienta sau daca exista o conexiune electrica defectuoasa, acest lucru va provoca electrocutari sau incendiu.

Folositi cablul specificat si conectati strans si fixati cablul astfel incat nicio forta externa sa nu actioneze asupra bornei.

Daca conexiunea sau fixarea nu sunt perfecte, aceasta va cauza supraincalzire sau incendiu in punctul de conexiune.

Traseul cablurilor trebuie sa fie pozitionat corect astfel incat capacul panoului de comanda sa fie fixat corect.

Daca capacul panoului de comanda nu este fixat perfect, va provoca supraincalzire in punctul de conexiune al bornei, incendiu sau electrocutare.

In cazul in care cablul de alimentare este deteriorat, pentru a evita un pericol, acesta trebuie sa fie inlocuit de catre producatorul sau agentul sau de service sau de o persoana calificata in mod corespunzator.

Cablarea fixa trebuie sa fie prevazuta cu un intrerupator omnipolar cu o separare intre contacte de cel putin 3 mm intre toti polii.

Acest aparat poate fi folosit de copii cu varste de peste 8 ani si de persoane cu capacitati fizice, senzoriale sau mentale reduse sau lipsa de experienta si cunostinte, sub supraveghere sau dupa ce li s-a asigurat instruirea corespunzatoare.

Nivelul de presiune fonica ponderat A este sub 70dB.

In timpul racordarii hidraulice, aveti grija sa nu lasati substantele din aer sa intre in ciclul frigorific.

In caz contrar, acest lucru va cauza o capacitate inferioara, o crestere anormala a presiunii in ciclul frigorific.

Nu modificati lungimea cablului de alimentare, nu folositi prelungitoare si nu folositi priza individuala si pentru alte aparate electrice.

In caz contrar, ar putea provoca incendiu sau electrocutare.

Efectuati lucrarile de instalare specificate dupa luarea in considerare a vanturilor puternice, a taifunurilor sau a cutremurelor.

Lucrari necorespunzatoare de instalare pot duce la caderea echipamentului si la producerea de accidente.

Daca agentul frigorific se scurge in timpul instalarii, aerisiti imediat zona.

Daca agentul frigorific intra in locul care vine in contact cu focul, se poate produce gaz toxic.

Dupa finalizarea lucrarilor de instalare, verificati daca agentul frigorific nu se scurge.

Se poate produce gaz toxic in cazul in care agentul frigorific se scurge in camera si intra in contact cu o sursa de foc, cum ar fi o aeroterma, o soba sau o masina de gatit.

Aparatul trebuie instalat in conformitate cu reglementarile nationale privind conexiunile electrice.

Denumirea tipului de cablu de alimentare este H05RN-R / H07RN-F sau superior.

Verificati sursa de alimentare inainte de instalare. Asigurati-va ca alimentarea cu energie electrica trebuie sa fie impamantata in mod fiabil conform codurilor electrice locale, de stat si nationale. Daca nu, de exemplu, in cazul in care se detecteaza cablu de impamantare sub tensiune, instalarea este interzisa inainte de a se rectifica. In caz contrar, exista riscul de incendiu si de electrocutare, provocand rani fizice sau deces.

Inainte de instalare, verificati cablurile electrice, conductele de apa si de gaz din perete, pardoseala si plafon. Nu efectuati gaurirea decat daca confirmati siguranta cu utilizatorul, in special pentru cablul de alimentare ascuns. Pentru a testa daca trece un cablu in locul de unde se doreste gaurirea, pentru a preveni vatamarea fizica sau moartea cauzata de cablurile de izolare deteriorate, poate fi folosita o electrosonda.



ATENTIE

Conectati aparatul de aer conditionat la impamantare.

Nu conectati cablul de impamantare la conductele de gaz sau de apa, la paratrasnet sau la cablul de impamantare de la telefon. O impamantare incompleta poate duce la electrocutare.

Instalati un intrerupator diferential.

Neinstalarea unui intrerupator diferential, poate duce la electrocutare.

Conectati firele unitatii de exterior, apoi conectati firele unitatii de interior.

Nu este permisa conectarea aparatului la sursa de alimentare inainte de a finaliza conexiunile electrice si racordarea hidraulica.

Urmand instructiunile din acest manual de instalare, instalati teava de drenare pentru a asigura drenarea corespunzatoare si izolati tevile pentru a preveni aparitia condensului.

Teava de drenare necorespunzatoare pot duce la scurgeri de apa si daune materiale.

Instalati unitatile de interior si de exterior, cablurile de alimentare si cablurile de conexiune la cel putin 1 metru distanta fata de televizoare sau aparate radio, pentru a preveni interferentele de imagini sau zgomote.

In functie de undele radio, o distanta de 1 metru poate sa nu fie suficienta pentru a elimina zgomotul.

Aparatul nu este destinat utilizarii de catre copii mici sau de persoanele infirme fara supraveghere.

Copiii mici trebuie supravegheati pentru a se asigura ca nu se joaca cu aparatul.

Nu instalati aparatul de aer conditionat in urmatoarele locuri:

- Exista petrolatum.
- Exista aer sarat in imprejurimi (in apropierea coastei).
- Exista gaz caustic (sulfuri, de exemplu) in aer (langa un izvor termal).
- Oscilatii mari de tensiune (in fabrici).
- In autobuze sau cabine.
- In bucatarii cu concentratie mare de gaze uleioase.
- Unde exista unde electromagnetice puternice.
- Unde exista materiale sau gaze inflamabile.
- Unde exista lichide acide sau alcaline care se evapora.
- Aparatul nu trebuie instalat in spalatorie.
- Evitati instalarea acestuia intr-un spatiu ingust, care are o cerinta ridicata cu privire la zgomot.
- Alte conditii speciale.

2. INFORMATII PRIVIND INSTALAREA

- Pentru a instala corect, cititi mai intai prezentul „Manual de instalare”.
- Aparatul de aer conditionat trebuie instalat de catre personal calificat.
- Cand instalati unitatea de interior si conductele aferente, va rugam sa urmati instructiunile din acest manual cat mai strict posibil.
- Daca aparatul de aer conditionat este instalat pe o parte metalica a cladirii, acesta trebuie izolat electric in conformitate cu standardele relevante pentru echipamente electrice.
- Dupa ce toate lucrarile de instalare sunt finalizate, va rugam sa porniti alimentarea electrica numai dupa o verificare amanuntita.
- Ne rezervam dreptul de a nu face niciun anunt suplimentar daca exista o modificare a acestui manual cauzata de imbunatatirea produsului.


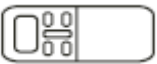


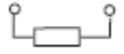
SUCCESIUNEA OPERATIUNILOR DE INSTALARE

- Selectati amplasamentul;
- Instalati unitatea de interior;
- Instalati unitatea de exterior;
- Instalati teava de racordare;
- Efectuati conexiunile electrice;
- Verificati functionarea.

3. ACCESORII

3.1 Accesorii standard

Va rugam sa verificati daca urmatoarele accesorii sunt in sfera de aplicare. Daca exista accesorii de rezerva, va rugam sa le depozitati cu atentie.

DENUMIREA	FORMA	CANTITATE	FUNCTIA
1. Manualul telecomenzii		1	_____
2. Surub ST3.9x25 pentru placa de instalare		8	Fixarea placii de instalare
3. Tub din plastic expandat		8	_____
4. Banda de etanseizare		1	_____
5. Teava de golire		1	_____
6. Capac de trecere prin perete		1	_____
7. Telecomanda (inclusiv manualul de utilizare)		1	_____
8. Suport		1	Sustine telecomanda
9. Surub de montaj (ST2.9 10-C-H)		2	Suport de izolare pentru telecomanda
10. Baterii alcaline uscate (AM4)		2	_____
11. Manual de instalare		1	Acest manual
12. Firul de conectare la retea		1	Unitatea de interior care la borna sistemului de comunicatii va conecta o impedanta intre portul P si portul Q.
13. Piulita de cupru		2	Racordarea tevii

Masuri de precautie la instalarea telecomenzii:

- Niciodata nu aruncati si nu loviti telecomanda.
- Inainte de instalare, folositi telecomanda pentru a determina amplasamentul intr-un interval de receptie.
- Pastrati telecomanda la cel putin 1 m fata de cel mai apropiat televizor sau echipament stereo (este necesar sa se previna perturbari ale imaginii sau interferente de zgomot).
- Nu instalati telecomanda intr-un loc expus la lumina directa a soarelui sau in apropierea unei surse de incalzire, cum ar fi o soba.
- Retineti ca poli pozitivi si negativi sunt pozitiile corecte la incarcarea bateriilor.
- Acest manual este supus unor modificari datorate progresului tehnologic fara alte notificari.

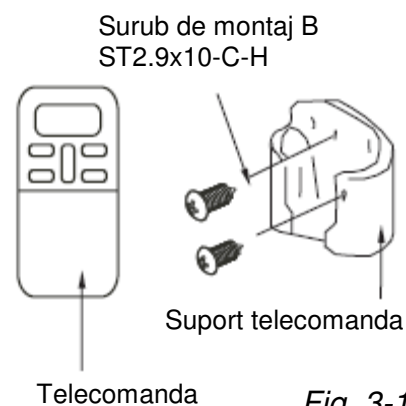




Fig. 3-1

4. VERIFICAREA SI MANIPULAREA UNITATII

La livrare, ambalajul trebuie verificat si orice daune trebuie raportate imediat transportatorului.

La manipularea unitatii, tineti cont de urmatoarele:

- 1  Fragil, manevrati unitatea cu grija.
-  Mentineti unitatea in pozitie verticala pentru a evita deteriorarea compresorului.
- 2 Alegeti mai inainte traseul pe care urmeaza sa fie adusa unitatea.
- 3 Deplasati aceasta unitate pe cat posibil in ambalajul original.
- 4 Cand ridicati unitatea, folositi intotdeauna protectii pentru a preveni deteriorarea centurii si acordati atentie pozitiei centrului de greutate al unitatii.

5. INSTALAREA UNITATII DE INTERIOR

5.1 Locul instalarii

Unitatea de interior trebuie sa fie instalata intr-un loc ce indeplineste urmatoarele cerinte:

- Evitati instalarea acestuia intr-un spatiu ingust, care are o cerinta ridicata cu privire la zgomot.
- Instalati unitatea intr-un loc in care plafonul este orizontal si poate sustine greutatea unitatii de interior.

- Instalati unitatea intr-un loc in care orificiile de intrare si iesire a aerului nu sunt obturate si nu sunt afectate de aerul exterior.
- Instalati unitatea intr-un loc in care fluxul de aer sa poata ajunge in toate colturile incaperii.
- Instalati unitatea intr-un loc in care sa puteti monta cu usurinta conducta de legatura si conducta de evacuare.
- Instalati unitatea intr-un loc in care sa nu existe emisii de caldura directe de la o sursa de caldura.
- Nu-l instalati intr-un loc in care exista continut mare de sare in aer. Daca acest lucru nu poate fi evitat, alegeti un model anticoroziv.



ATENTIE

Instalarea echipamentului in oricare dintre urmatoarele locuri poate duce la defectiuni ale echipamentului (daca acest lucru este inevitabil, consultati furnizorul):

- A. Un loc care contine uleiuri minerale, precum lubrifiantul pentru taiere.
- B. La malul marii, unde aerul contine multa sare.
- C. Zone unde exista gaze corozive, de exemplu, gazul sulfurat.
- D. Fabricile in care tensiunea de alimentare fluctueaza grav.
- E. In interiorul unei masini sau a unei cabine.
- F. Asezati ca bucatarie unde patrunde uleiul.
- G. Un loc unde exista unde electromagnetice puternice.
- H. Un loc unde exista gaze sau materiale inflamabile.
- I. Un loc in care se evaporaza gaze acide sau alcaline.
- J. Alte medii speciale.

5.2 Executarea unei gauriri si montajul placii de instalare

Placa de instalare si directia sa (unitate: mm)

2.2\2.8 kW

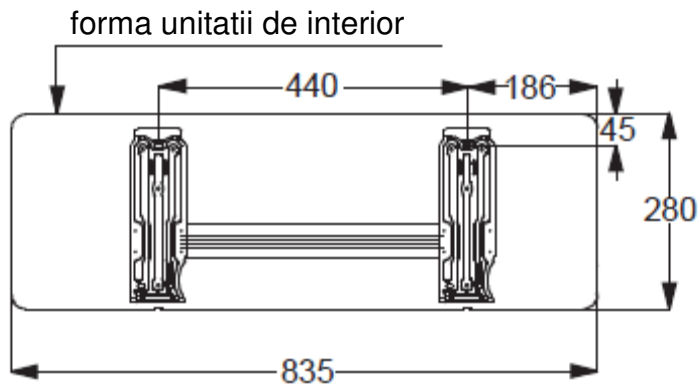


Fig. 5-1

3.6\4.5\5.6 kW

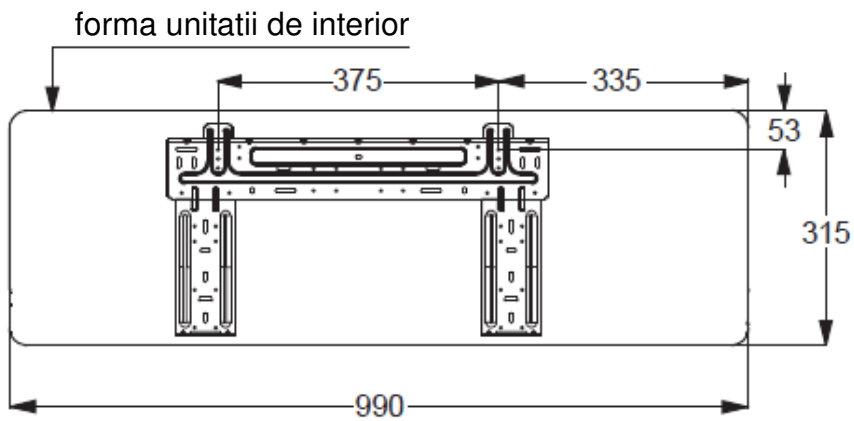


Fig. 5-2

7.1\8.0\9.0 kW

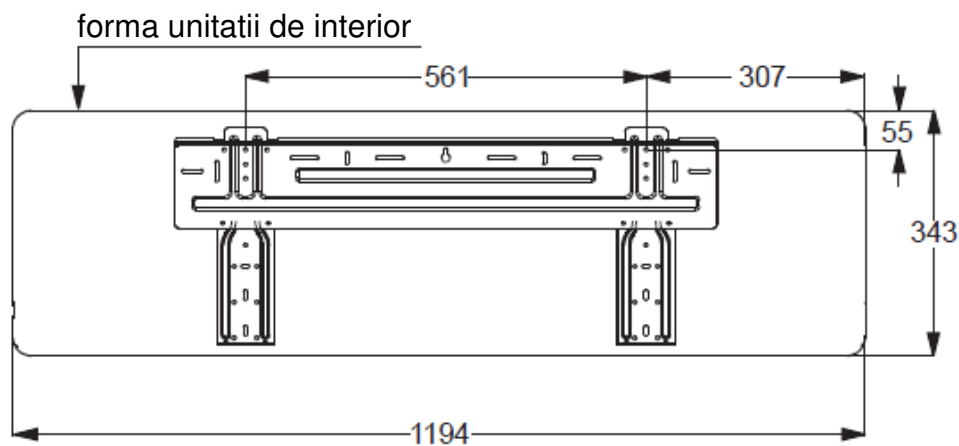


Fig. 5-3

1. Fixarea placii de instalare.

- Instalati placa de instalare pe orizontala pe partile structurale din perete cu spatiile prevazute in jurul placii.
- In cazul zidurilor de caramida, beton sau de tip similar, executati gauri in perete de 5mm diametru. Introduceti ancore cu cleme pentru suruburile de montaj adecvate.
- Fixati placa de instalare pe perete.

Instalare corecta

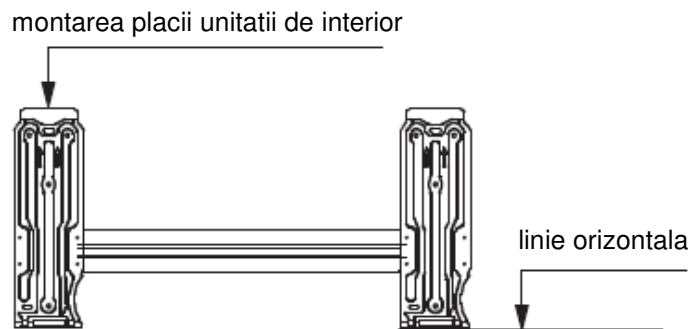


Fig.5-4

Instalare gresita

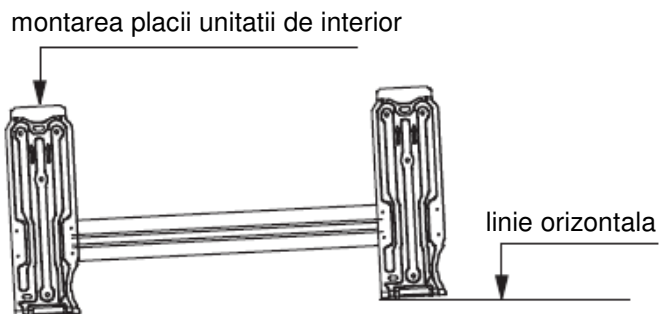


Fig.5-5

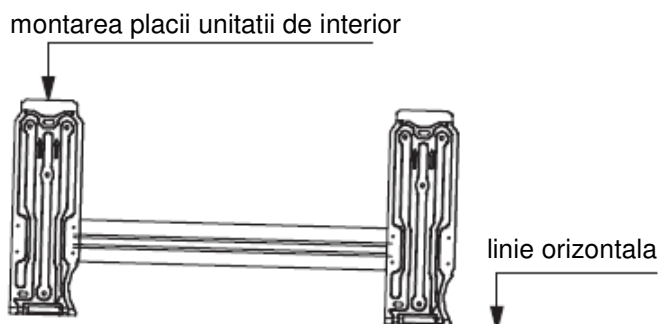


Fig.5-6

2. Executarea unei gauri

- Determinati pozitia gaurii pentru teava folosind placa de instalare si executati gaura (N95mm), astfel incat sa se incline usor in jos.
- Utilizati intotdeauna un manson de perete atunci cand strapungeti tabla metalica, placaj de lemn stratificat sau placa metalica.

5.3 Instalarea tevii de racordare si a scurgerii

1. Evacuarea

- Desfasurati furtunul de scurgere inclinat in jos. Nu instalati furtunul de scurgere, asa cum este ilustrat mai jos.

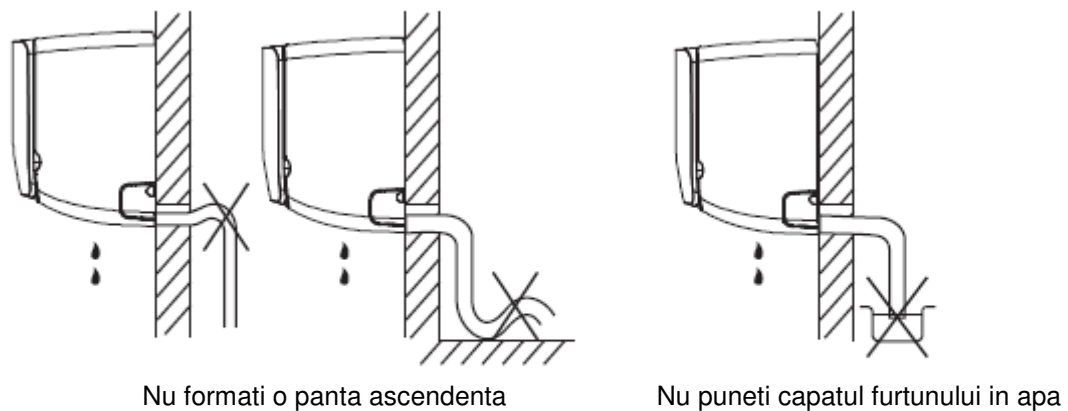


Fig.5-7

- Cand exista o extensie a furtunului de scurgere, izolati partea de racordare a furtunului de scurgere prelungitor cu o teava de protectie.

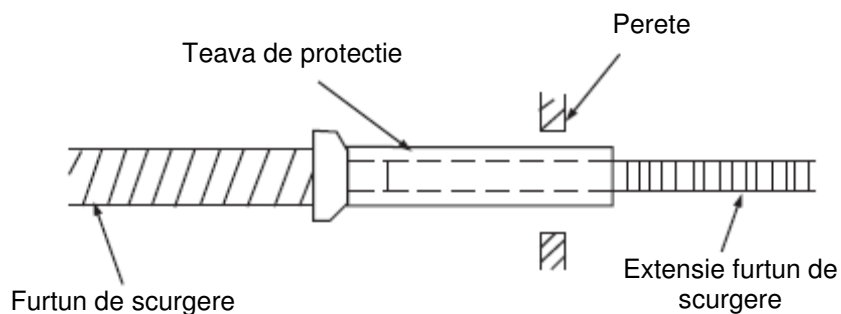


Fig.5-8

2. Teava de racordare

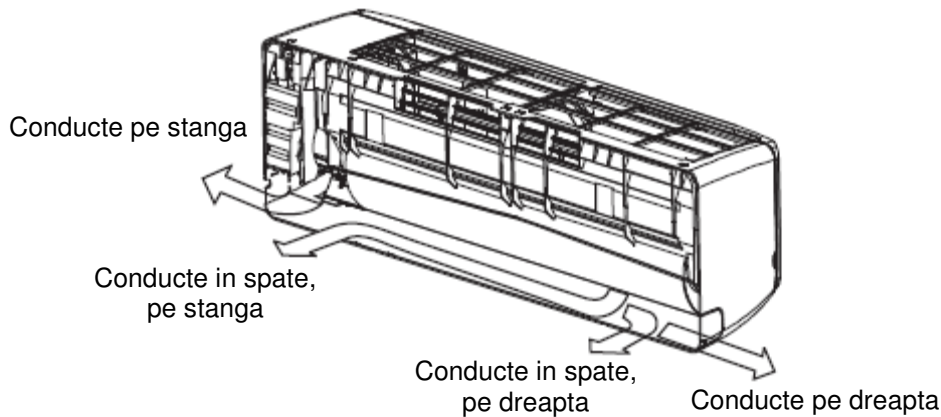


Fig.5-9

- Pentru conductele pe stanga si cele din spate, pe stanga, instalati conducta asa cum este indicat. Indoiti conducta de legatura pentru a fi asezata la 43 mm inaltime sau mai putin de perete.

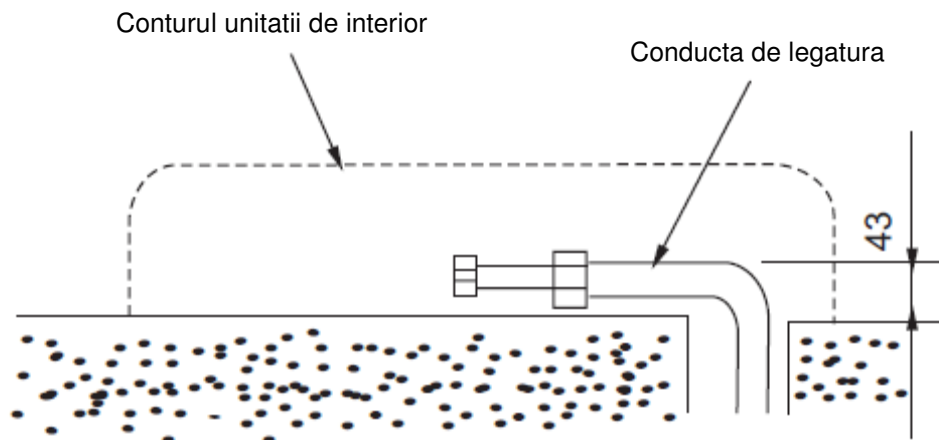


Fig.5-10

- Fixati capatul conductei de legatura. (Consultati Strangerea Racordului in RACORDAREA INSTALATIEI DE AGENT FRIGORIFIC)



ATENȚIE

Conectați mai întâi unitatea de interior, apoi unitatea de exterior și îndoiți și poziționați conducta cu atenție.

Nu permiteți conductelor să iasă din partea din spate a unității de interior.

Aveți grijă să nu lăsați furtunul de scurgere să se slăbească.

Izolati ambele conducte auxiliare.

Infășurați cu banda izolatoare furtunul de scurgere sub teava auxiliara.

Nu permiteți conductelor să iasă din partea din spate a unității de interior.

3 Instalatia de conducte si izolarea cu banda

Infasurati cablul de conexiune, furtunul de scurgere si instalatia electrica cu banda izolatoare, uniform, asa cum este ilustrat mai jos.

- Deoarece apa de condens din spatele unitatii de interior este adunata in tavita de colectare a condensului si este directionata in afara incaperii, nu puneti nimic altceva in tavita.

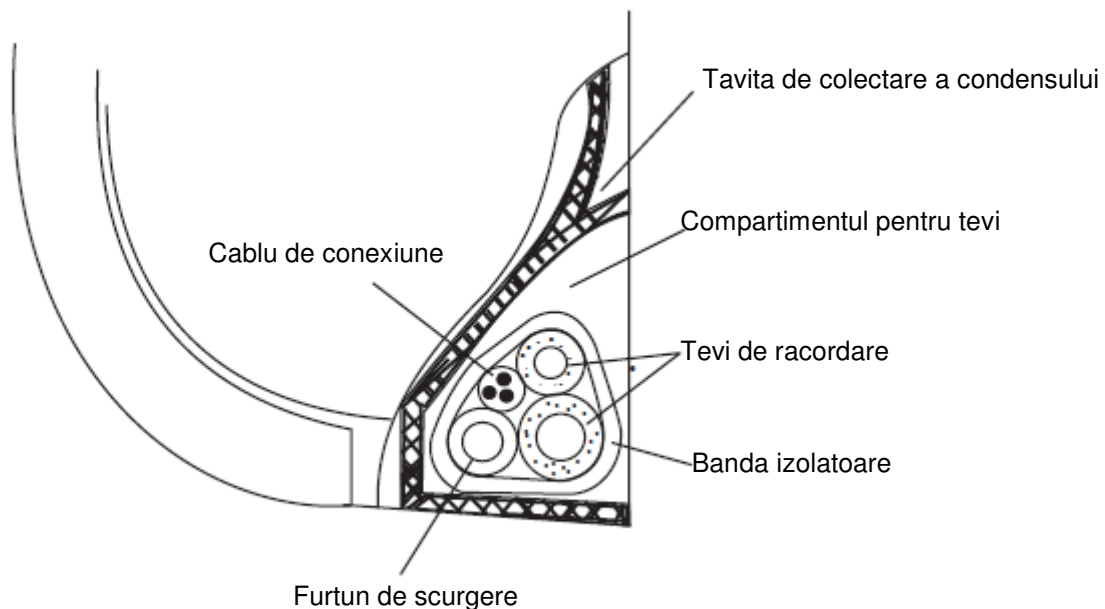


Fig.5-11

5.4 Instalarea unitatii de interior

- Treceti conducta prin gaura din perete.
- Puneti gheara in partea din spate a unitatii de interior pe carligul placii de instalare, mutati unitatea interioara dintr-o parte in alta pentru a vedea ca este bine fixata.
- Tubularea se poate realiza cu usurinta ridicand unitatea de interior cu un material de amortizare intre unitatea de interior si perete. Scoateti-o dupa finalizarea instalatiei.
- Impingeti partea inferioara a unitatii de interior in sus, pana la perete, apoi mutati unitatea de interior dintr-o parte in alta, in sus si in jos pentru a verifica daca este fixata in siguranta.

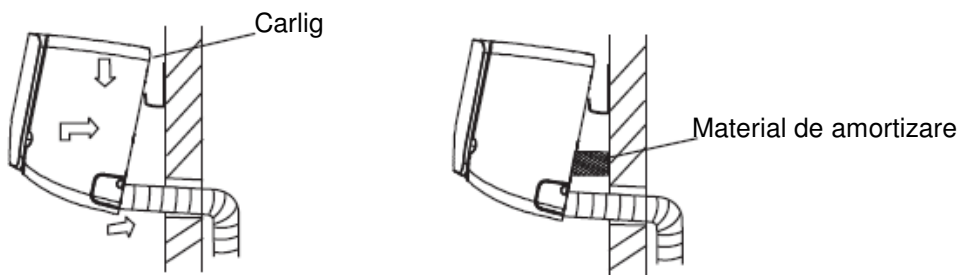


Fig.5-12

6. INSTALAREA CONDUCTEI DE AGENT FRIGORIFIC



ATENTIE

Ventilati aerul daca a existat o scurgere de agent frigorific in timpul instalarii. Agentul frigorific scurs va genera gaz otravitor daca va intra in contact cu focul.

Asigurati-va ca nu exista scurgeri de agent frigorific dupa instalare. Agentul frigorific scurs va genera gaz otravitor daca va intra in contact cu focul.

6.1 Lungime permisa si panta conductelor

Cerintele sunt diferite atunci cand instalati unitatea de exterior. Va rugam sa consultati Manualul de instalare a unitatii de exterior pentru informatii detaliate.

6.2 Materialul si dimensiunea conductei

Table 6-1

Materialul tevii		Teava de cupru pentru aparatul de aer conditionat	
Model (kW)		≤4,5	≥5,6
Dimensiune (mm)	(Partea de gaz)	Φ12,7	Φ15,9
	(Partea de lichid)	Φ6,4	Φ9,5

6.3 Volumul de agent frigorific care trebuie adaugat

- Volumul de agent frigorific care trebuie adaugat este calculat conform manualului de instalare al unitatii de exterior.
- Este obligatoriu sa adaugati agent frigorific masurand cu o scala.



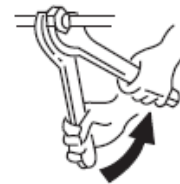
ATENTIE

Daca volumul de agent frigorific adaugat este inadecvat (prea mult sau insuficient), se va produce defectarea compresorului. Asigurati-va ca ati calculat cu atentie volumul de agent frigorific.

Tehnicianul de service trebuie sa noteze lungimea conductei si volumul de agent frigorific adaugat pe placuta de identificare, care se afla pe capacul cutiei electrice de comanda a unitatii de exterior pentru a diagnostica compresorul atunci cand apare o defectiune a compresorului.

6.4 Racordarea tevii de agent frigorific

Racordarea tevii de agent frigorific trebuie facuta de personal calificat. Trebuie utilizata o cheie dubla pentru racordarea tevilor unitatii de interior.



ATENTIE

Temperatura circuitului de agent frigorific va fi ridicata, va rugam sa tineti cablul de interconectare departe de teava de cupru.

Cuplu de strangere

Tabelul 6-2

Diametru de exterior (mm) al tevii de racordare	Cuplu de strangere (N·m)
Φ6,4	14,2~17,2
Φ9,5	32,7~39,9
Φ12,7	49,5~60,3
Φ15,9	61,8~75,4
Φ19,1	97,2~118,6



NOTA

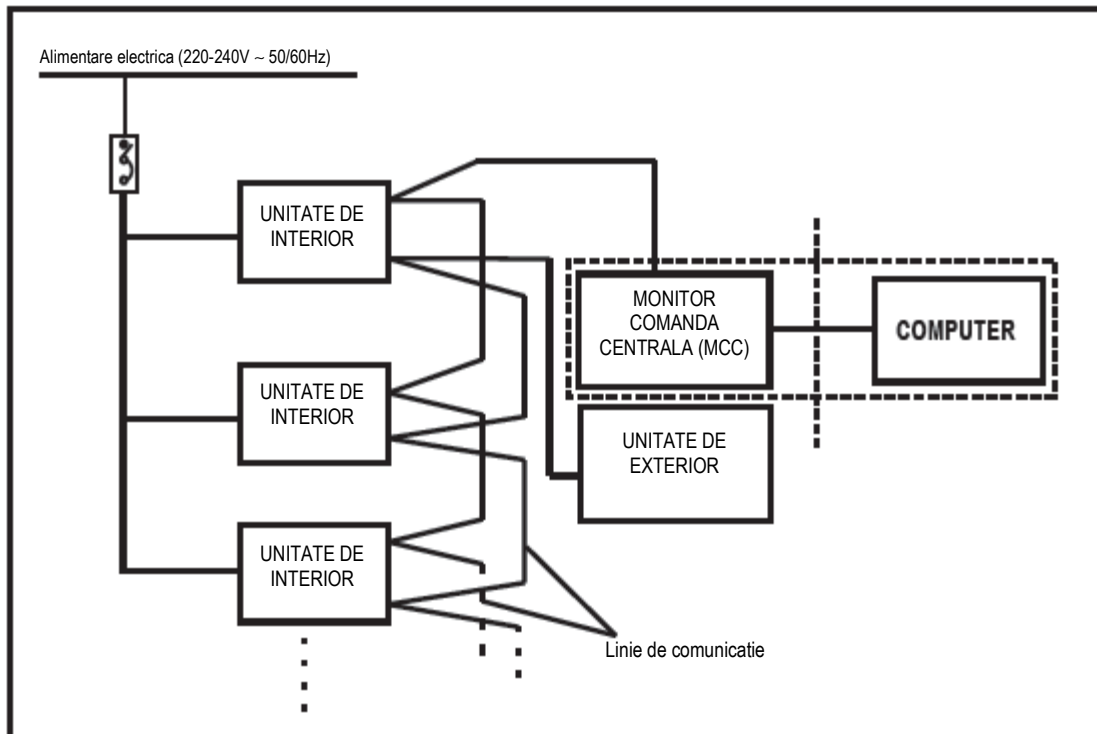
Va rugam sa consultati instructiunile de instalare pentru racordarea instalatiei de agent frigorific a aparatului de aer conditionat care este prevazut cu dispozitiv de acceleratie in interior.

7. CONEXIUNEA ELECTRICA

Specificatiile alimentarii electrice sunt dupa cum urmeaza, a se vedea tabelul 7-1. In cazul in care capacitatea cablului este prea mica, aceasta poate duce la supraincalzirea cablului si poate cauza arderea masinii.

Tabelul 7-1

	Model (kW)	2,2~9,0
	Faza	Monofazic
Alimentarea electrica a unitatii de interior	Tensiune si frecventa	220-240V~ 50/60Hz
	Dispozitiv de decuplare la toti polii	15A
	Cablu electric unitatea de interior	3×2,5(mm ²)
	Cablu de conexiune interior/exterior (linia de comunicatie)	RVVSP 2×0,5(mm ²)
	Cablu de conexiune interior/MCC (linia de comunicatie)	RVVSP 2×0,5(mm ²)
	Siguranta fuzibila la bord	5(A) / 250(V)



ATENTIE

Functia rezervata este indicata in tabelul cu linii intrerupte, utilizatorii o pot selecta atunci cand este necesar.

1. Scoateti placa frontala, apoi demontati placa capacului afisajului. (vezi Fig. 7-1)

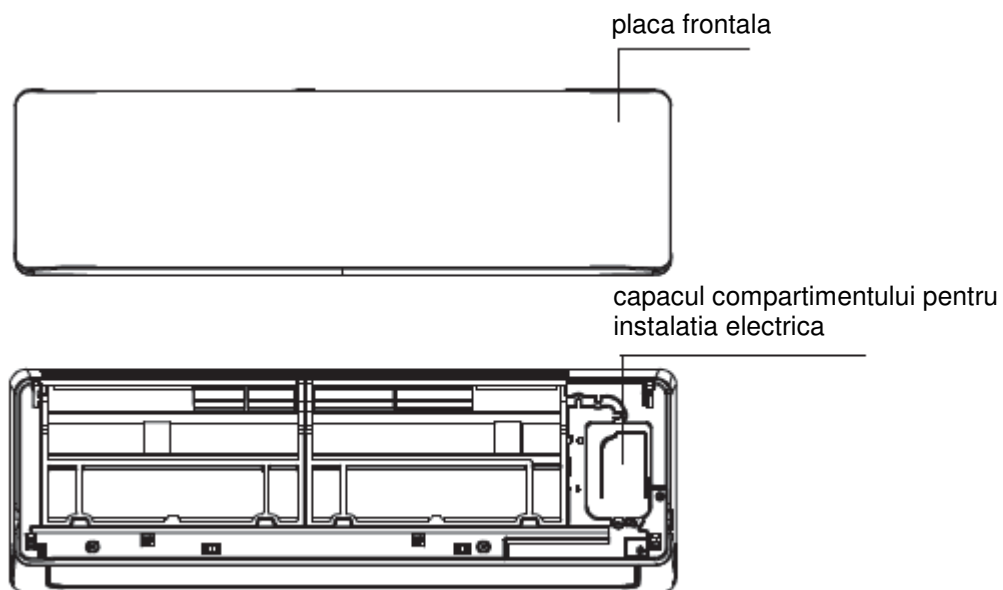


Fig.7-1

2. Conectati individual cablu de alimentare si linia de comunicatie, reglati comutatorul. (vezi Fig. 7-2 ~ 4)

2.2\2.8 kW

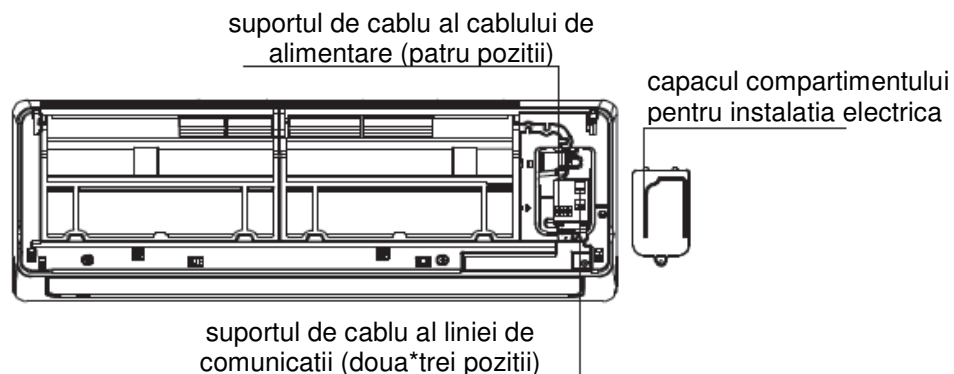


Fig.7-2

3.6\4.5\5.6 kW

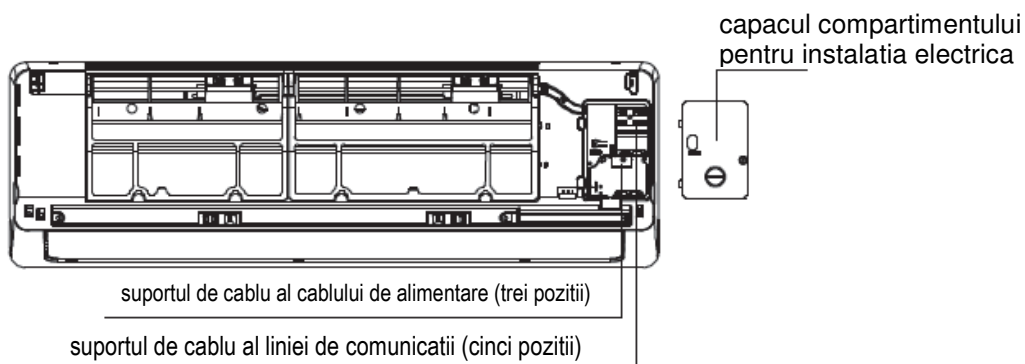


Fig.7-3

7.1\8.0\9.0 kW

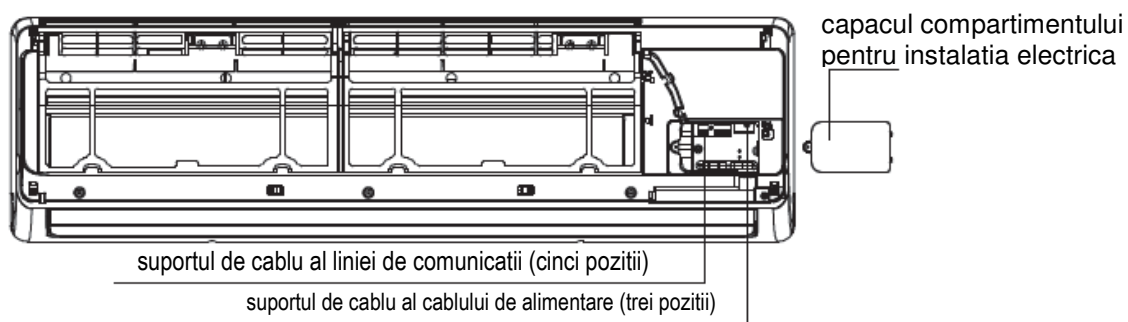


Fig.7-4



ATENȚIE

Un dispozitiv de deconectare multipolar, care are cel puțin 3 mm distanța de separare într-un dispozitiv multipolar de curent rezidual (RCD) cu valoarea nominală de peste 10 mA trebuie să fie incorporată în instalația electrică fixă în conformitate cu legislația națională.

7.1 Schema regletei cu borne

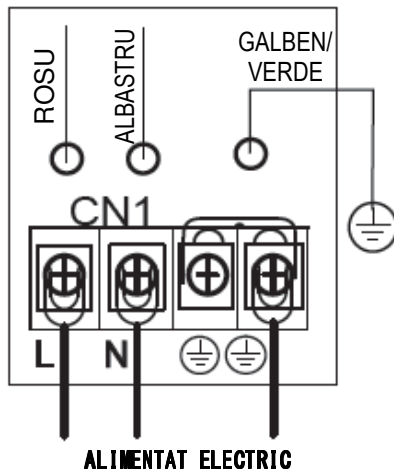
Va rugăm să consultați schema electrică a unității de interior pentru conexiunile electrice.



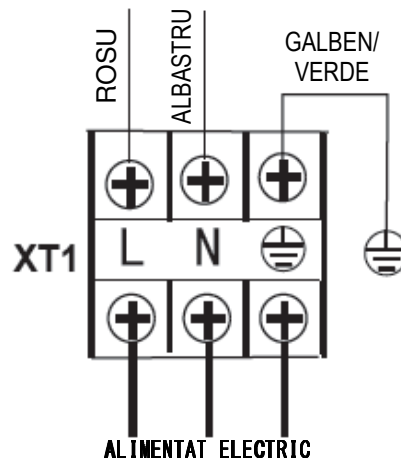
NOTA

Aparatele de aer condiționat se pot conecta cu Monitorul de Control Central (MCC). Înainte de operare, va rugăm să conectați corect și să setați adresa de sistem și adresa de rețea a unităților de interior.

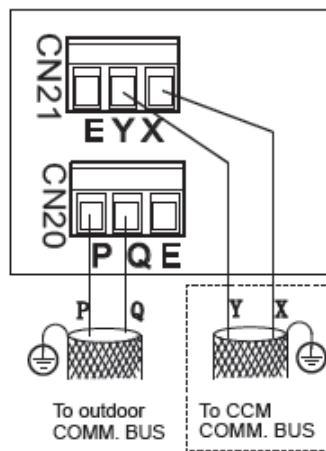
▪ Unitatea de interior monofazică



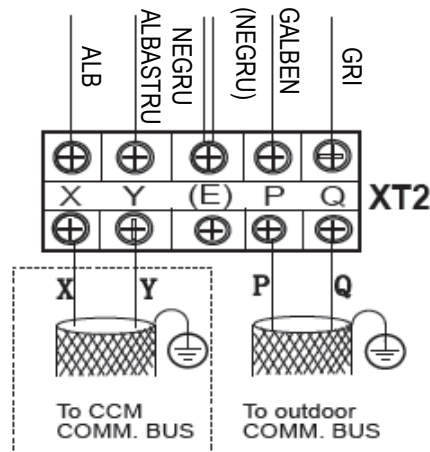
ALIMENTARE UNITATE DE INTERIOR
220-240V~50/60Hz
(2 2/2 2kW)



ALIMENTARE UNITATE DE INTERIOR
220-240V~50/60Hz
(3 6/4 5/5 6/7 1/8 0/0 0kW)

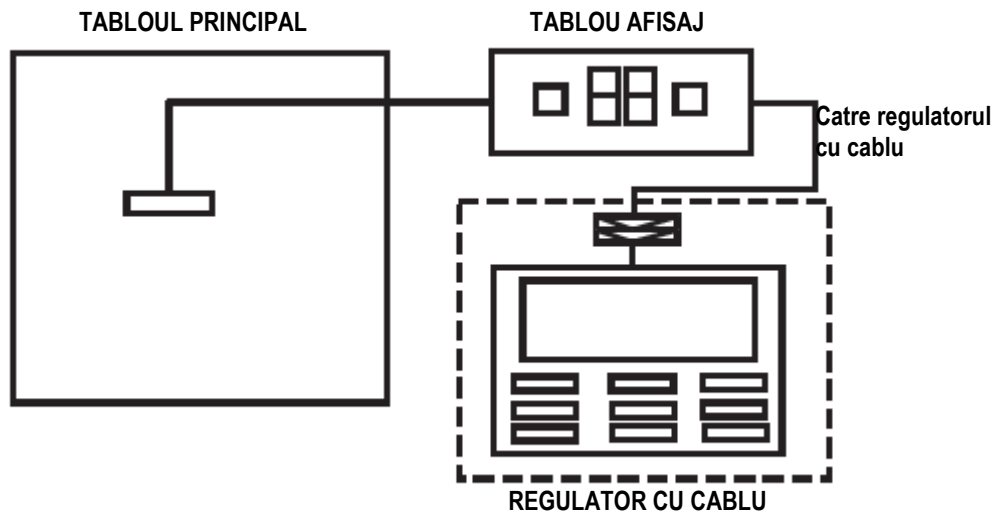


(2.2/2.8kW)



(3.6/4.5/5.6/7.1/8.0/9.0kW)

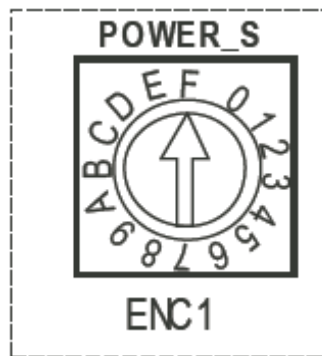
1. Va rugam sa utilizati cablu rasucit de protectie din izolat din miez de cupru (RVVSP).
2. Stratul de ecranare a cablului de comunicatie din aceeaasi bus trebuie conectat in serie, apoi impamantat in partea exterioara a unitatii prin impamantare cu un singur punct.



Functia de comanda cu fir rezervata este indicata in tabelul cu linii intrerupte, utilizatorii pot achizitiona regulatorul cu fir atunci cand este necesar.

7.2 Setarea puterii

Cod de cai putere



ENC1	Comutator	Pentru setarea cailor putere
	Cod	Capacitate (Cai putere)
	0	2200 W (0,8 HP)
	1	2800 W (1,0 HP)
	2	3600 W (1,2 HP)
	3	4500 W (1,5 HP)
	4	5600 W (2,0 HP)
	5	7100 W (2,5 HP)
	6	8000 W (3,0 HP)
	7	9000 W (3,2 HP)

Nota: Puterea a fost setata inainte de a parasi fabrica, nu o poate modifica oricine ci numai persoana calificata pentru a efectua intretinerea.



ATENTIE

Sistemul in total are 64 de unitati (0-63), fiecare are un singur cod de adresa de sistem, daca doua adrese sunt la fel, va aparea o functionare anormala.

Va rugam sa opriti alimentarea inainte de configurare, altfel va aparea eroarea neasteptata.

7.3 Setarea adresei de retea

- 1) Adresa de retea este setata prin comunicarea unitatii de interior si de exterior; adresa este aceeaasi cu adresa de interior, nu este necesara setarea separata.
- 2) Controlul central al unitatilor de interior se poate face pe unitatea de exterior, nu este nevoie sa comandati separat unitatea de interior, pentru detalii, consultati manualul unitatii de exterior.
- 3) Pentru controlul anterior al unitatilor de interior, reseaua poate fi configurata prin conectarea bornelor (X, Y, E), nu este necesara setarea adresei de retea. Reseaua poate fi setata si prin modulul de retea extern si placa principala (CN12).

7.4 Desemnarea codului pe placa principala

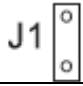

Definirea SW1

<p>SW1 ON 1 2 3 4</p>	<ul style="list-style-type: none"> ● 0 inseamna mod automat de adresare (Implicit) ● 1 inseamna mod de testare in fabrica
<p>SW1 ON 1 2 3 4</p>	<ul style="list-style-type: none"> ● 0 (Rezervat) ● 1 (Rezervat)
<p>SW1 ON 1 2 3 4</p>	<ul style="list-style-type: none"> ● 00 (Rezervat)
	<ul style="list-style-type: none"> ● 01 (Rezervat)
	<ul style="list-style-type: none"> ● 10 (Rezervat)
	<ul style="list-style-type: none"> ● 11 (Rezervat)


Definirea SW2

<p>SW2 ON 1 2 3 4</p>	<ul style="list-style-type: none"> ● 00 inseamna cand temperatura este 15°C sau mai putin, ventilatorul se va opri pentru a preveni racirea aerului (Implicit)
	<ul style="list-style-type: none"> ● 01 inseamna cand temperatura este 20°C sau mai putin, ventilatorul se va opri pentru a preveni racirea aerului
	<ul style="list-style-type: none"> ● 10 inseamna cand temperatura este 24°C sau mai putin, ventilatorul se va opri pentru a preveni racirea aerului
	<ul style="list-style-type: none"> ● 11 inseamna cand temperatura este 26°C sau mai putin, ventilatorul se va opri pentru a preveni racirea aerului
<p>SW2 ON 1 2 3 4</p>	<ul style="list-style-type: none"> ● 00 inseamna in regim de incalzire, ventilatorul care se opreste pentru ca atinge temperatura setata, se va opri periodic timp de 4 minute si functioneaza timp de 1 minut (Implicit)
	<ul style="list-style-type: none"> ● 01 inseamna in regim de incalzire, ventilatorul care se opreste pentru ca atinge temperatura setata, se va opri periodic timp de 8 minute si functioneaza timp de 1 minut
	<ul style="list-style-type: none"> ● 10 inseamna in regim de incalzire, ventilatorul care se opreste pentru ca atinge temperatura setata, se va opri periodic timp de 12 minute si functioneaza timp de 1 minut
	<ul style="list-style-type: none"> ● 11 inseamna in regim de incalzire, ventilatorul care se opreste pentru ca atinge temperatura setata, se va opri periodic timp de 16 minute si functioneaza timp de 1 minut


Definirea J1

	<ul style="list-style-type: none"> Fara punte " J 1 " pentru functia de repornire automata
	<ul style="list-style-type: none"> Cu punte " J 1 " pentru functia de repornire neautomata



Definirea SW5

	<ul style="list-style-type: none"> 00 inseamna ca valoarea de compensare a temperaturii este 6°C in regim de incalzire (Implicit)
	<ul style="list-style-type: none"> 01 inseamna ca valoarea de compensare a temperaturii este 2°C in regim de incalzire
	<ul style="list-style-type: none"> 10 inseamna ca valoarea de compensare a temperaturii este 4°C in regim de incalzire
	<ul style="list-style-type: none"> 11 inseamna ca valoarea de compensare a temperaturii este 8°C in regim de incalzire

Definirea SW6

	<ul style="list-style-type: none"> 0 inseamna ca valoarea de compensare a temperaturii este 0°C in regim de racire (Implicit)
	<ul style="list-style-type: none"> 1 inseamna ca valoarea de compensare a temperaturii este 2°C in regim de racire

Definirea 0/1

 : Inseamna 0	 : Inseamna 1
---	---

7.5 Coduri de eroare

Cod de eroare	Continut
FE	<ul style="list-style-type: none"> Fara adresa la prima alimentare electrica
H0	<ul style="list-style-type: none"> Incompatibilitate M_Home
E0	<ul style="list-style-type: none"> Conflict de regim de functionare
E1	<ul style="list-style-type: none"> Eroare de comunicare cu unitatea de exterior
E2	<ul style="list-style-type: none"> Eroare senzor de temperatura (T1)
E3	<ul style="list-style-type: none"> Eroare senzor de temperatura (T2)
E4	<ul style="list-style-type: none"> Eroare senzor de temperatura (T2B)
E6	<ul style="list-style-type: none"> Eroare ventilator DC
E7	<ul style="list-style-type: none"> Eroare EEPROM
Ed	<ul style="list-style-type: none"> Eroare unitate de exterior
EE	<ul style="list-style-type: none"> Alarma nivel de apa

8. TESTAREA FUNCTIONARII



ATENTIE

Funcția de protecție întârzie pornirea compresorului cu 3 minute în cazul în care unitatea este pornită imediat după pornire sau repornire după oprire.

- Verificarea funcționării se face după ce ați încheiat instalarea.
- Va rugăm să aveți în vedere următoarele înainte de a verifica funcționarea.
 - Unitățile de interior și de exterior sunt montate corect.
 - Tubulatură și conexiunile electrice sunt corect finalizate.
 - Instalația de apă este verificată pentru identificarea scurgerilor.
 - Drenajul nu prezintă obstacole.
 - Izolația termică funcționează bine.
 - Împământarea este corect efectuată.
 - Lungimea tubulaturii și capacitatea adăugată de stocare a agentului frigorific au fost înregistrate.
 - Tensiunea de alimentare se potrivește cu tensiunea nominală a aparatului de aer condiționat.
 - Nu există obstacole la intrarea și ieșirea unităților de interior și exterior.
 - Valorile de oprire pe partea de gaz și pe partea de lichid sunt ambele deschise.
 - Aparatul de aer condiționat este preîncălzit prin pornirea alimentării.
- Conform nevoilor utilizatorului, montați telecomanda acolo unde semnalul acesteia poate ajunge ușor la unitatea de interior.
- Verificarea funcționării
 - Setati aparatul de aer condiționat în modul "COOLING" (RACIRE) cu ajutorul telecomenzii și verificați următoarele aspecte. Dacă există defecțiuni de funcționare soluționați-le conform capitolului "Depanarea defecțiunilor" și în "Manualul de utilizare".

- Unitatea de interior
 - Daca intrerupatorul de pe telecomanda functioneaza bine.
 - Daca butoanele de pe telecomanda functioneaza bine.
 - Daca jaluzelele se misca normal.
 - Daca temperatura din incapere este bine reglata.
 - Daca indicatorul de aprinde normal.
 - Daca butoanele temporare functioneaza corect.
 - Daca drenarea este normala.
 - Daca exista vibratii sau zgomote anormale in timpul functionarii.
 - Daca aparatul de aer conditionat incalzeste bine in cazul tipului HEATING/COOLING (INCALZIRE/RACIRE).
- Unitatea de exterior
 - Daca exista vibratii sau zgomot anormal in timpul functionarii.
 - Daca vantul, zgomotul sau apa condensata generata de aparatul de aer conditionat au influentat vecinatatile.
 - Daca se scurge agentul frigorific.

Colectivul de redactare a cartii tehnice:

Traducere:	S.C. Syntax Trad S.R.L.
Tehnoredactare:	S.C. Syntax Trad S.R.L.

BUCURESTI - ROMANIA - Sos. Vitan-Barzesti nr. 11A, sector 4; Tel/Fax: 021-332.09.01, 334.94.63;
 Reg. Com. J/40/14205/1994 - Cod fiscal R 5990324 - Cont RO74RNCB5010000000130001 B.C.R.
 Sector 1, BUCURESTI - RO43BACX0000000030565310 HVB sucursala Grigore Mora
 BUCURESTI; Capital Social: 139.400.000.000 ROL (13.940.000 RON)

