

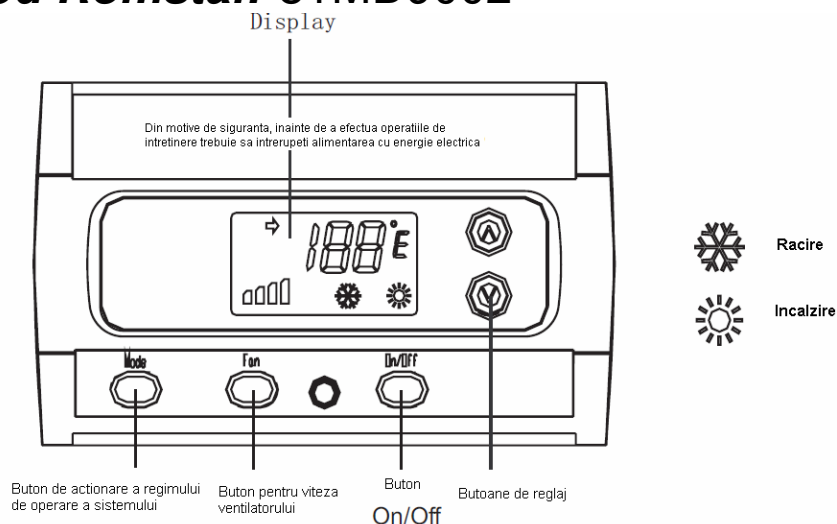


Brand: **MIDEA**

Termostat montaj carcasa pentru ventiloconvectoare pardoseala/verticale

Model: KJR-15B

Cod Romstal: 81MD9002

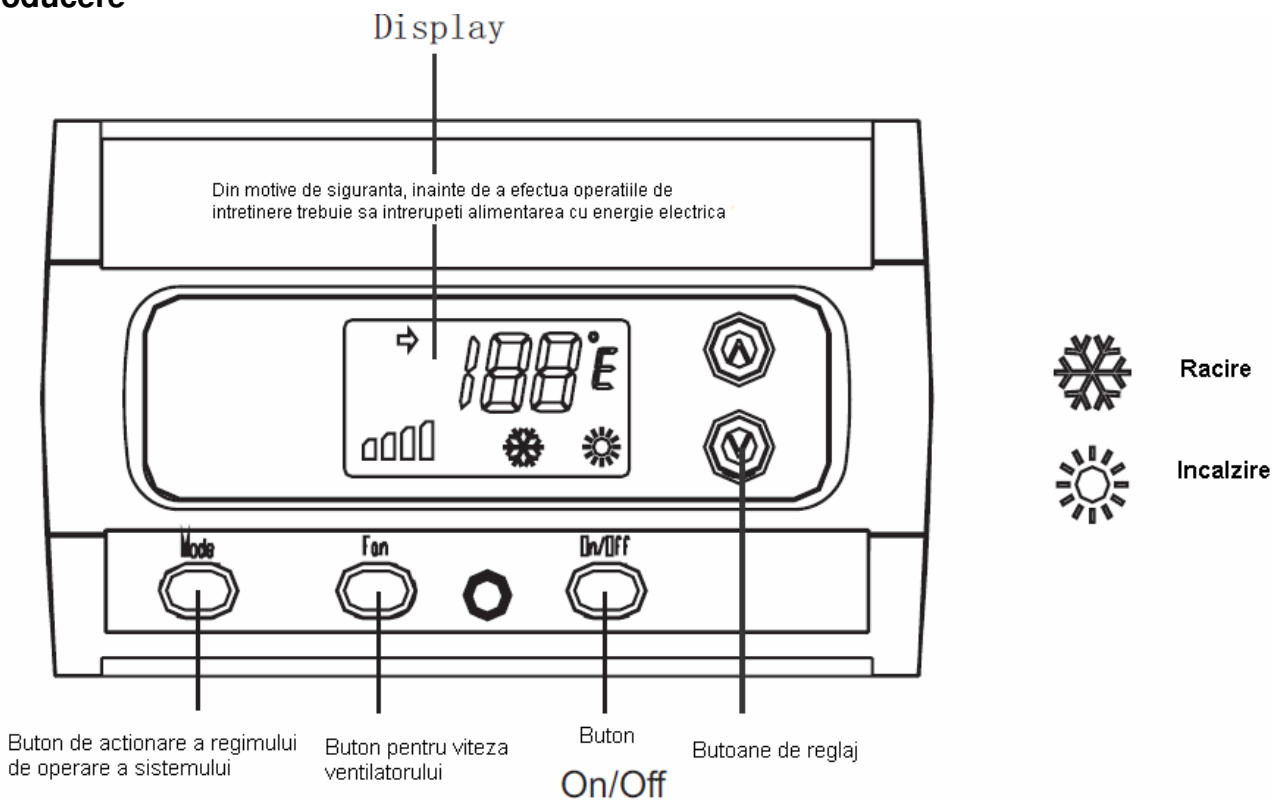


INSTRUCTIUNI DE INSTALARE

Revizia nr. 0 / noiembrie 2015

- Cuprins
- Introducere .
- Conditii de utilizare
- Masuri de precautie importante pentru siguranta
- Instalare
- Operarea tastelor de functionare

Introducere



Parametrii

Butonul de actionare a regimului de operare: incalzire, racire sau ventilatie
 Butonul pentru viteza ventilatorului : redusa, medie sau mare
 Buton de pornit/oprit: on sau off
 Afisarea temperaturii pe display in „F” sau „C”

Conditii de utilizare

Parametrii electrici

Tensiune de intrare : 220-230V~,50/60Hz; tensiune de iesire: 220-230V~,50/60Hz.



Domeniu de temperatura si umiditate : -15 °C ~ +43 °C

Umiditate: RH40%~RH90%

INSTRUCTIUNI DE SIGURANTA

Va rugam sa cititi cu atentie inainte de instalare. Cititi cu atentie urmatoarele instructiuni de precautie, deoarece acestea sunt foarte importante.

Semnificatia marcajelor:

 AVERTISMENT	Nerespectarea acestui simbol poate provoca moartea sau rănirea gravă.
 PRECAUȚIE	Nerespectarea acestui simbol poate provoca ranirea sau deteriorarea echipamentului.

 **AVERTISMENT**

Confirmați dacă nu există fenomene anormale în timpul probei funcționării după ce se finalizează instalatia, apoi predați manualul utilizatorului.

Instalarea trebuie efectuată de către profesioniști. Alte persoane ar putea executa instalații incorecte care pot genera socuri electrice sau incendiu.

Respectați cu strictete instrucțiunile din prezentul manual. Instalatia incorectă poate genera socuri electrice sau incendiu.

Alte instalații trebuie executate de profesioniști. Instalatia incorectă poate genera socuri electrice sau incendiu.

Nu demontați termostatul după cum doriți. Dezasamblarea aleatorie poate genera funcționare anormală sau încălzire, care se poate materializa într-un incendiu.

 **PRECAUTIE**

Este periculos să existe pierderi de gaze. Dacă pierderile de gaze combustibile rămân în jurul Controllerului central, s-ar putea provoca un incendiu.

Cablajul trebuie să fie adecvat pentru curentul termostatlui, în caz contrar se pot genera pierderi de curent care ar putea provoca incendiu.

Domeniul electric

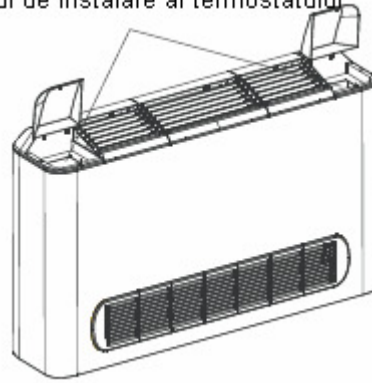
Nu aplicați forțe suplimentare exterioare asupra terminalului, în caz contrar se poate genera sectionarea cablului sau încălzirea, ceea ce poate provoca incendiu.

Nu instalați echipamentul într-un loc cu ulei, aburi sau gaz sulfuros, în caz contrar ar putea apărea defecțiuni de funcționare sau deformări.

Verificați dacă se află următoarele obiecte în cutie după ce o deschideți.

Numar	Nume	Cantitate	Note
1	Termostat	1	
2	Manualul	1	
3	Accesorii	1	Include 2 suruburi și o protecție de surub
4	Cabluri	1	

Locul de instalare al termostatului



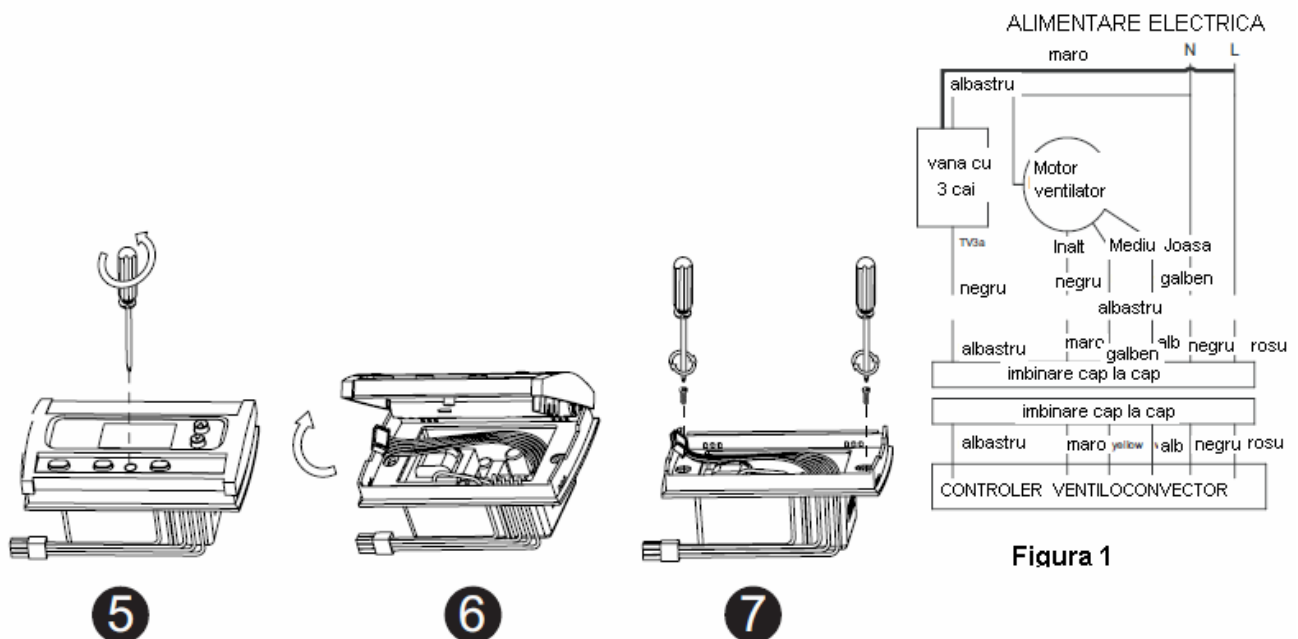
Instalare

1. Taiati plasticul carcasei de instalare a termostatului cu un cutit.
2. Conectati cablul la terminalul venticonvectorului conform figurii 1 dupa ce se indeparteaza carcasa ventiloconvectorului.
3. Treceti cablul prin orificiul carcasei de instalare.
4. Conectati cablul la terminalul termostatului.
5. Slabiti suruburile de fixare pentru a separa termostatul de placa sa de baza (surubul nu poate fi complet scos).

Nota

In functie de necesitatile utilizatorului, termostatul poate fi instalat pe partea stanga sau dreapta.

6. Inclinati cu panta ascendenta capacul
7. Amplasati suportul la locul de instalare, apoi fixati suruburile cu o surubelnita.



Apasarea tastelor

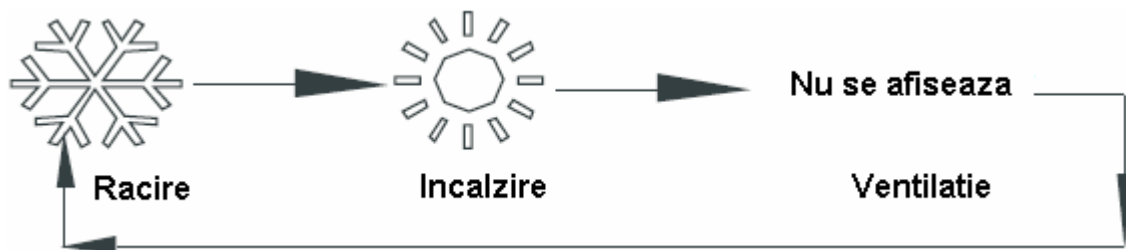
1. Apasati tasta pentru viteza ventilatorului

- Este utilizata pentru a schimba viteza ventilatorului;
- Apasand continuu tasta, se va reveni la semnul anterior de pe display-ul LCD, conform figurii de mai jos.



2. Apasati tasta pentru regim

- Apasati-o pentru a selecta regimul de functionare;
- Apasand continuu tasta, se va reveni la semnul anterior de pe display-ul LCD, conform figurii de mai jos.



3. Apasati tasta pentru on/off

- Apasati-o pentru a selecta si porni/opri unitatea.

4. Apasati tasta pentru ▲” si “▼”

- Cu exceptia selectarii temperaturii suprafetei de contact din curba de functionare , cand apasati o data “▲”, setarea temperaturii creste cu 1 grad.
- Cand temperatura este pana la 30 °C/86 F, chiar daca se continua apasarea acestei taste, temperatura de setare nu va mai creste.
- Se afiseaza cand temperatura creste progresiv in urmatoarea ordine

17... →30 C

62 ... →86 F

Cu exceptia selectarii temperaturii suprafetei de contact din curba de functionare , cand apasati o data “▼”, valoarea temperaturii setate scade cu 1 grad.

- Cand temperatura scade la 17 °C/62 F, chiar daca se continua apasarea acestei taste, temperatura setata nu va mai scadea.
- Se afiseaza cand temperatura scade progresiv in urmatoarea ordine:

30 ... → 17 C

86... → 62 F

- După ce se alimentează electric, apăsați atât “▲” cât și “▼” timp de 3 secunde, comutați unitățile de măsură a temperaturii între grade Celsius și grade Fahrenheit.

°C ⇌ °F

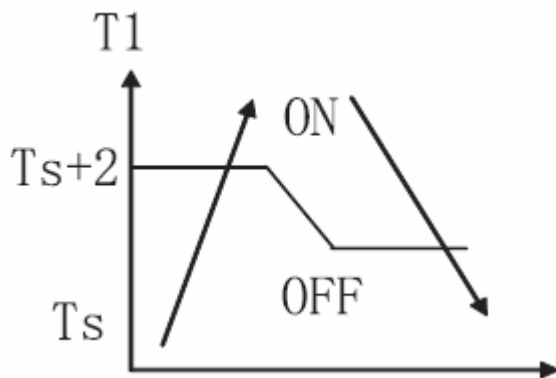
- Apăsați tastele “▲” sau “▼” timp de 2 secunde, cifrele vor crește sau se vor diminua.
- Dacă nu a fost apăsată nicio tastă timp de 2 secunde, sistemul va reveni la temperatura curentă afișată pe display, figura “→” va dispărea.

5. Descrierea funcției

1. Racire vana cu 3 cai (TV3a)

- În off, regimul de ventilație, TV3a este numai în situația “off”.

În regim de răcire



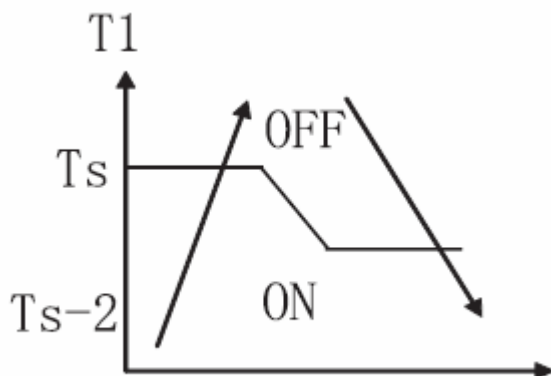
T1: temperatura interioară
Ts: temperatura setată

- Termostatul va trimite semnalul vanei cu 3 cai conform temperaturii interioare și temperaturii setate.
- Când temperatura internă (T1) – temperatura setată (Ts) ≥ 2 C, va trimite semnal către vana cu trei cai;
- Când temperatura interioară (T1) scade sub valoarea de temperatura setată (Ts), termostatul va întrerupe trimiterea semnalului la vana cu 3 cai.

2. Vana de încălzire cu 3 cai (TV3a)

- În off, regimul de ventilație, TV3a este numai în situația “off”.

În regimul de încălzire:



T1: temperatura interioară
Ts: temperatura setată

- Termostatul va trimite semnalul vanei cu 3 cai conform temperaturii interioare si temperaturii setate.
- Cand temperatura setata (Ts) – temperatura interioara (T1) ≥ 2 C, termostatul va trimite semnal vanei cu 3 cai;
- Cand temperatura interioara (T1) creste pana la temperatura setata (Ts), termostatul va inceta trimiterea semnalului catre vana cu 3 cai.

3. Controlul motorului ventilatorului

- Ventilator cu trei viteze: INALTA, MEDIE, REDUSA;
- In regimul de racire, incalzire, viteza ventilatorului poate fi ajustata de catre Dvs., iar setarea standard este viteza redusa;
- In regimul de ventilatie, functioneaza numai ventilatorul;
- Ventilatorul va fi oprit, nu va fi intrerupta alimentarea cu energie electrica.

4. Senzorul de temperatura termostat (T1)

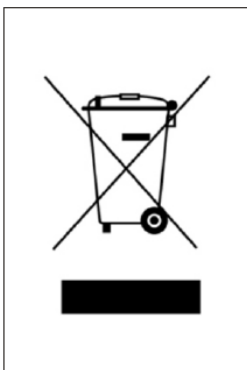
- Cand se inspecteaza domeniul de tensiune de alimentare a senzorului de temperatura interioara T1 este 0.05~4.95V, se considera ca senzorul cu circuit deschis sau scurt-circuit, si orice alta tasta sunt inactive.
- Cand domeniul de tensiune revine la 0.05 4.95V, eroarea E1 dispare, vana cu 3 cai si motorul ventilatorului revine la situatiile anterioare.

5. Tabelul de coduri de defectiuni si protectii

P0	Protectie anti-racire in regimul de incalzire, ventilatorul se va opri si se va afisa P0, cu conditia ca temperatura bateriei interne sa fie $< 35^{\circ}$
P1	Protectie anti-racire in regimul de racire, ventilatorul se va opri si se va afisa P1, cu conditia ca temperatura bateriei unitatii interne sa fie $> 20^{\circ}$
E1	Defectiune de functionare a senzorului de temperatura ambianta.
E2	Defectiune de functionare a senzorului de temperatura de pe teava unitatii interne.

Informații pentru utilizatori privind colectarea deșeurilor de echipamente EEE

Produsele achiziționate de dvs. se încadrează în categoria « Echipamentelor Electrice și Electrocasnice de uz gospodăresc » (denumite **EEE**) conform H.G. 1037/2010.

	<p>Această pictogramă indică faptul că DEEE nu trebuie amestecate cu deșeurile menajere și că ele fac obiectul unei colectări selective.</p> <p>Utilizatorii au rolul determinant în re folosirea, predarea în vederea reciclării și valorificării în toate formele a DEEE. Utilizatorul este însărcinat cu expedierea aparatului la sfârșitul duratei de viață a acestuia la un centru specializat.</p> <p>Nerespectarea acestei reguli atrage după sine aplicarea sancțiunilor prevăzute de legea în vigoare cu referință la gestionarea deșeurilor.</p> <p>Substanțele periculoase prezente în echipamentele electrice și electronice precum și în deșeurile acestora pot afecta grav viața, integritatea și sănătatea umană și pot produce poluări grave asupra mediului.</p> <p>Pentru informații detaliate cu privire la sistemele de colectare disponibile, vă rugăm să vă adresați serviciului local de gestionare a deșeurilor sau magazinului de unde l-ați achiziționat.</p>
---	---

Colectivul de redactare a cartii tehnice:

Traducere:

Iuliana BELEGANTE

Tehnoredactare:

Iuliana BELEGANTE

BUCURESTI - ROMANIA - Sos. Vitan-Barzesti nr. 11A, sector 4; Tel/Fax: 021-332.09.01, 334.94.63;
Reg. Com. J/40/14205/1994 - Cod fiscal R 5990324 - Cont RO74RNCB501000000130001 B.C.R.
Sector 1, BUCURESTI - RO43BACX0000000030565310 HVB sucursala Grigore Mora
BUCURESTI; Capital Social: 139.400.000.000 ROL (13.940.000 RON)



