



Brand: **MIDEA**

Termostat de perete pentru ventiloconvectoare

Model: KJR-18B/E

Cod Romstal: 81MD9003, 81MD9004



INSTRUCTIUNI DE INSTALARE SI UTILIZARE

Revizia nr. 1 / martie 2020

NUMARUL COMPONENTEI:

KJR-18B/E-A: Control ventilator cu 3 viteze, cand temperatura atinge punctul de setare, acesta va opri ventilatorul.

KJR-18B/E-B: Control vana cu servomotor si ventilator cu 3 viteze, cand temperatura atinge punctul de setare; acesta va inchide vana cu servomotor si ventilatorul.

KJR-18B/E-C: Control vana cu servomotor si ventilator cu 3 viteze, cand temperatura atinge punctul de setare; acesta va inchide vana cu servomotor cu ventilatorul inca in functionare.

KJR-18B/E-D: Control ventiloconvector cu 4 tevi, control doua vane cu servomotor si ventilator cu 3 viteze; cand temperatura atinge punctul de setare, acesta va inchide vana cu servomotor cu ventilatorul inca in functionare.

DATE TEHNICE:

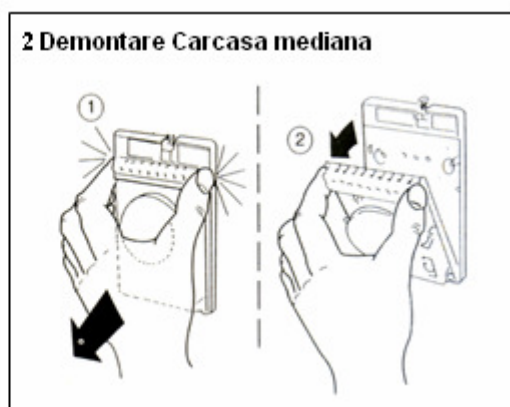
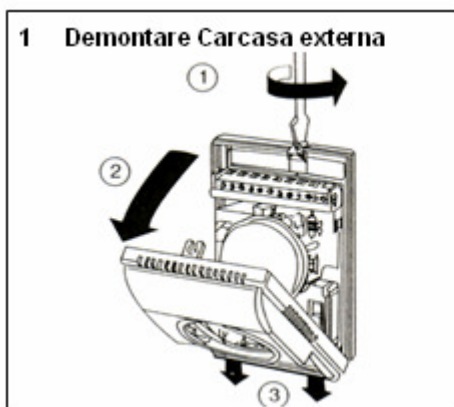
Domeniu de temperatura: 10~30 °C: reglabil
Diferential de comutare: Aprox.±1°C:
Temperatura de functionare : 0~45:

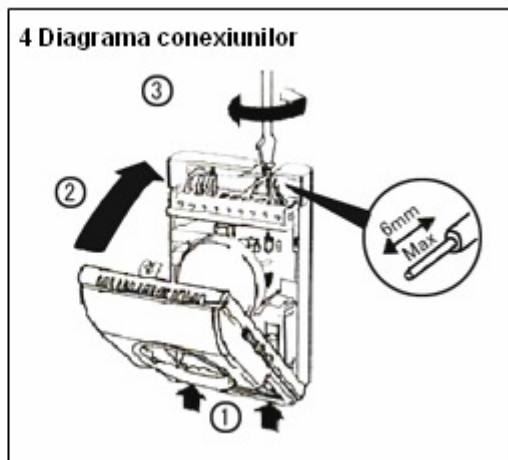
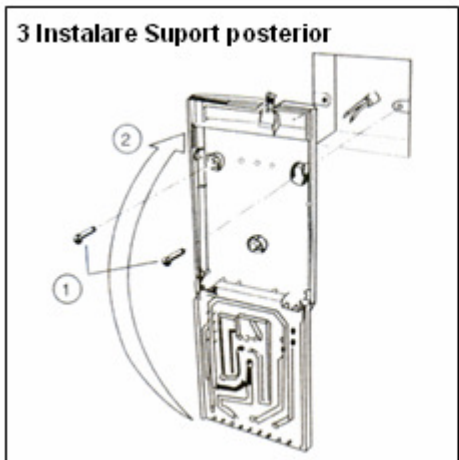
Tensiune de lucru : AC220V±10%, 50/60Hz
Curent de comutare nominal: 1(0.5)A
Diagrama conexiunilor electrice:
0.5~2.5mm²

Umiditate de lucru: 5~90%RH
Temperatura de stocare : -10~60°C

Dimensiune: 130×85×43mm(H×W×D)
Orificiu cama de ghidare: 60mm

INSTRUCTIUNI DE INSTALARE



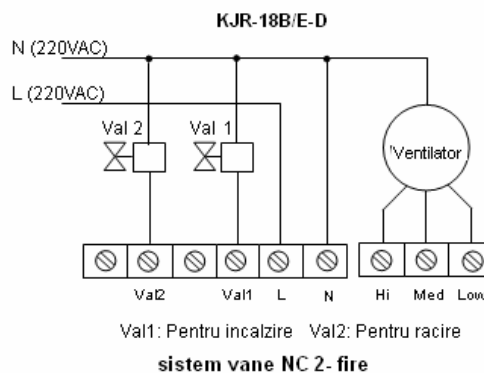
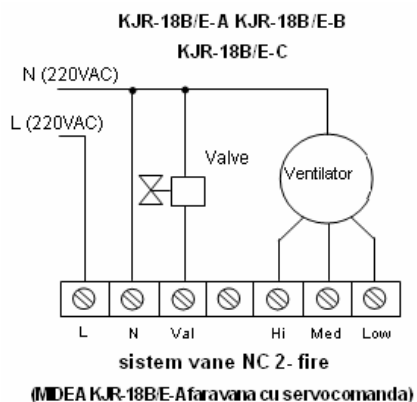


INSTRUCTIUNI DE UTILIZARE:

Pe panoul frontal este montat un selector gradat cu repere. Echipamentul este prevazut pe panoul frontal de asemenea cu un comutator pentru vitezele ventilatorului HIGH-MED-LOW si comutatorul sistemului HEAT-OFF-COOL. Etapele operationale sunt urmatoarele:

1. Pornit/oprit : Aduceti comutatorul pe HEAT atunci cand doriti incalzire; Aduceti comutatorul pe COOL atunci cand doriti racire. Setati comutatorul pe OFF, termostatul va fi oprit.
2. Punctul de setare: rotiti selectorul de reglaj pe temperatura dorita.
3. Selectarea vitezei ventilatorului: comutati comutatorul de viteza a ventilatorului pe oricare din pozitiile HIGH-MED-LOW pe care le doriti.

DIAGRAMA CONEXIUNILOR:



Avertismente conexiuni electrice:

Modelul corect este in conformitate cu numarul componentei indicate in eticheta ambalajului cutiei termostatului; Va rugam sa verificati modelul corect si sa utilizati schema conexiunilor electrice corecta de mai sus atunci cand realizati conectarea.

Nota: Asigurati-va ca ati realizat corect toate conexiunile si protejati-le de apa, namol sau alte materiale astfel incat sa se previna deteriorarea unitatii!

Colectivul de redactare a cartii tehnice:

Traducere: **Iuliana BELEGANTE**
Tehnoredactare: **Iuliana BELEGANTE**

BUCURESTI - ROMANIA - Sos. Vitan-Barzesti nr. 11A, sector 4; Tel/Fax: 021-332.09.01, 334.94.63;
Reg. Com. J/40/14205/1994 - Cod fiscal R 5990324 - Cont RO74RNCB5010000000130001 B.C.R.
Sector 1, BUCURESTI - RO43BACX0000000030565310 HVB sucursala Grigore Mora
BUCURESTI; Capital Social: 139.400.000.000 ROL (13.940.000 RON)

