



Producator: **ATLANTIC Franta**

Pompa de caldura

Model: Alfea Extensa, incalzire-racire 10 kW, 230V

Cod Romstal: 81PCA003



INSTRUCTIUNI DE INSTALARE SI INTRETINERE



Revizia nr. 0 / august 2023

■ Reguli de instalare si intretinere

Instalarea si intretinerea aparatului trebuie sa fie efectuate de catre personal profesionist autorizat, in conformitate cu instructiunile si reglementarile tehnologice in vigoare.

- **Nu folositi alte mijloace pentru a accelera procesul de dejivrare sau pentru a curata aparatul, altele decat cele recomandate de producator.**
- **Aparatul trebuie depozitat intr-o incapere in care nu exista surse de inflamare care functioneaza in permanenta (de exemplu: flacari deschise, aparate cu functionare pe gaz sau radiatoare electrice in functiune).**
- **Nu strapungeti si nu ardeti.**
- **Aveti grija, deoarece agentii frigorifici pot fi inodori.**

■ Manipulare

Unitatea exterioara nu trebuie sa fie asezata in pozitie orizontala in timpul transportului.

Daca nu este mentinut in pozitie verticala in timpul transportului, aparatul ar putea fi deteriorat prin deplasarea agentului frigorific si deteriorarea suspensiilor compresorului.

Deteriorarile cauzate de transportul in pozitie orizontala nu sunt acoperite de garantie.

Daca este necesar, unitatea exterioara poate fi inclinata numai in timpul manipularii manuale (pentru a trece printr-o usa sau pentru a urca o scara). Aceasta operatiune trebuie efectuata cu mare atentie si aparatul trebuie readus imediat in pozitie verticala.

■ Instalare

Instalarea pompei de caldura trebuie sa indeplineasca cerintele legate de amplasarea acesteia.

Pompa de caldura este proiectata pentru a fi instalata la o altitudine mai mica de 2000 m.

In conformitate cu standardul IEC 60-335-2-40, modulul hidraulic al pompei de caldura, precum si toate racordurile de agent frigorific care traverseaza zona locuita trebuie sa fie instalate in incaperi care respecta suprafata minima.

- **Avertisment: modulul hidraulic nu trebuie instalat intr-o zona in care se formeaza un curent de aer.**

■ Agent frigorific

Incarcatura maxima cu fluid R32 dupa reumplere nu trebuie sa depaseasca 1,84 kg.

■ Izolarea circuitelor frigorifice

Toate circuitele frigorifice sunt sensibile la contaminarea cu praf si umiditate. In cazul in care patrund in circuitul frigorific, astfel de poluanti pot afecta fiabilitatea pompei de caldura.

- **Asigurati-va ca racordurile si circuitele frigorifice (modulul hidraulic, unitatea exterioara) sunt protejate corect.**
- **In cazul unei defectiuni ulterioare si in urma unei inspectii, constatarea prezentei umezelii sau a corpurilor straine in uleiul compresorului va anula automat garantia.**
- Verificati la receptie daca racordurile si capacele circuitelor frigorifice montate pe modulul hidraulic si pe unitatea exterioara sunt pozitionate si fixate corect (nu pot fi slabite cu mainile goale). Daca nu este cazul, strangeti-le cu ajutorul unei chei tip C.
- Verificati, de asemenea, daca racordurile frigorifice sunt etanse (capace de plastic sau tuburi sertizate la capete si brazate). In cazul in care capacele trebuie indepartate in timpul instalarii (de exemplu, tuburile trebuie taiate din nou), puneti-le la loc cat mai curand posibil.

- **Racordari hidraulice**

Racordarea trebuie sa fie in conformitate cu reglementarile tehnologice in vigoare.

Va reamintim: Etansati totul in timpul instalarii, in conformitate cu practicile standard din industrie pentru lucrari de instalatii sanitare:

- Folositi garnituri de etansare adecvate (garnitura din fibra, O-ring).
- Folositi banda de teflon sau de canepa.
- Folositi pasta de etansare (sintetica, in functie de caz).

Utilizati un amestec de apa si glicol daca temperatura minima de curgere este setata sub 10°C. Daca folositi un amestec de apa si glicol, aranjati o verificare anuala a calitatii glicolului. Utilizati numai monopropilen glicol. Concentratia recomandata este de minimum 30%. Nu utilizati niciodata monoetilen glicol.

- **In unele instalatii, prezenta unor metale diferite poate cauza probleme de coroziune; in circuitul hidraulic poate aparea formarea de particule metalice si namol.**
- **In acest caz, se recomanda utilizarea unui inhibitor de coroziune in proportiile indicate de producator.**
- **De asemenea, trebuie sa va asigurati ca apa tratata nu devine coroziva.**

La intrarea de apa rece, montati o supapa de siguranta calibrata intre 7 si 10 bar maxim (in functie de reglementarile locale) si racordata la o conducta de scurgere care duce la canalizare. Puneti in functiune supapa de siguranta in conformitate cu specificatiile producatorului. Rezervorul de apa calda menajera trebuie sa fie alimentat cu apa rece care trece printr-o supapa de siguranta. Nu trebuie sa existe alte supape intre supapa de siguranta si rezervor.

■ **Conexiuni electrice**

Inainte de a efectua orice operatiune de intretinere, asigurati-va ca toate sursele de alimentare au fost decuplate.

- **Specificatiile de alimentare cu energie electrica**

Instalatia electrica trebuie sa fie realizata in conformitate cu reglementarile in vigoare.

Conexiunile electrice vor fi efectuate numai dupa ce toate celelalte operatiuni de instalare (fixare, asamblare etc.) au fost finalizate.

Avertisment!

Contractul semnat cu furnizorul de energie electrica trebuie sa fie suficient nu numai pentru a acoperi necesarul de energie al pompei de caldura, dar si suma puterilor tuturor aparatelor care ar putea functiona in acelasi timp. In cazul in care puterea este prea mica, verificati puterea nominala mentionata in contractul incheiat cu furnizorul de energie.

Nu utilizati niciodata o priza pentru alimentarea cu energie electrica.

Pompa de caldura trebuie sa fie alimentata direct cu energie electrica (fara intrerupator extern) prin cabluri speciale protejate de la tabloul electric prin intermediul unor intrerupatoare bipolare dedicate, curba C pentru unitatea exterioara, curba C pentru incalzirea auxiliara electrica * si rezervele de apa menajera*.

Instalatia electrica trebuie sa fie dotata cu o protectie diferentiala de 30 mA.

Acest aparat este proiectat sa functioneze la o tensiune nominala de 230 V +/- 10%, 50 Hz.

- **Observatii generale privind conexiunile electrice**

Este esential sa se mentina polaritatea nul-faza atunci cand se fac conexiuni electrice.

Cablurile rigide sunt de preferat pentru instalatiile fixe, in special in interiorul unei cladiri.

Strangeti cablurile cu ajutorul presetupelor pentru a preveni deconectarea accidentala a cablurilor de alimentare.

Trebuie sa se asigure conexiunea la pamant si continuitatea acesteia.

Firul de impamantare trebuie sa fie mai lung decat celelalte fire.

- **Presetupe**

Pentru a asigura stabilitatea cablurilor de alimentare (joasa tensiune) si a cablurilor pentru senzori (foarte joasa tensiune), este esential ca presetupele pentru cabluri sa fie stranse in conformitate cu urmatoarele recomandari:

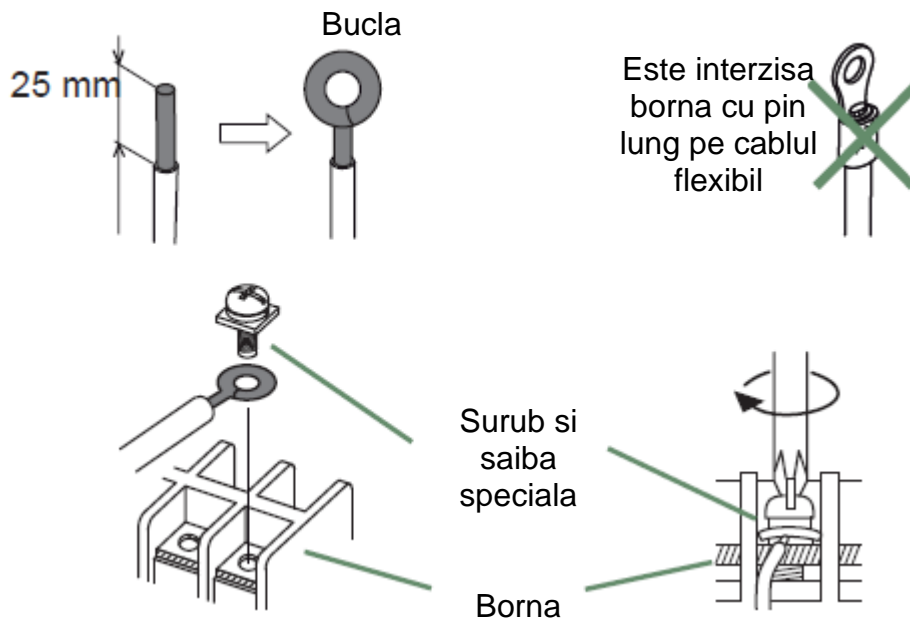
Marimea presetupeii (mm)	Diametrul cablului (mm)	Cuplul de strangere a presetupeii (contrapiulita) (N.m)	Cuplul de strangere pentru piulita de fixare (N.m)
PG7	De la 1 la 5	1,3	1
PG9	De la 1,5 la 6	3,3	2,6
PG16	De la 5 la 12	4,3	2,6

- **Conectarea la bornele cu surub**

Este interzisa utilizarea de borne inelare, borne cu pin lung sau capace.

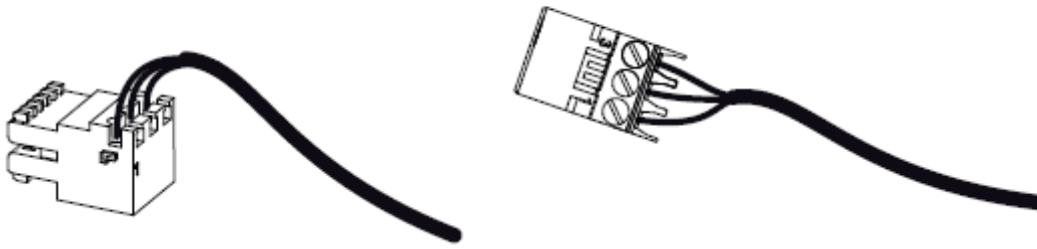
- Selectati intotdeauna cabluri care respecta standardele actuale.
- Dezizolati capatul cablului la aproximativ 25 mm.
- Cu un cleste cu capat rotund, formati o bucla cu un diametru care sa corespunda suruburilor de strangere de pe borna.
- Strangeti ferm surubul bornei pe bucla creata. Strangerea insuficienta poate cauza supraincalzirea, ceea ce poate duce la defectiuni sau chiar la incendiu.

Cablu rigid



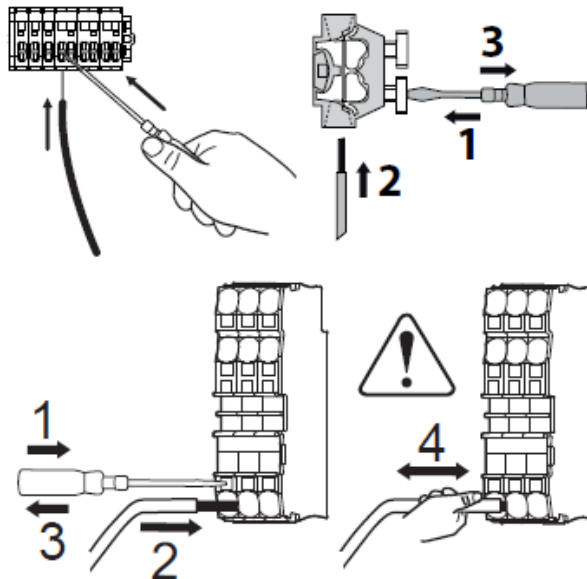
- **Conectarea la placile regulatorului**

- Scoateti conectorul corespunzator si efectuati conexiunea.



Conector de fascicul pre-cablat si/sau conector cu surub

- Conectarea la bornele cu arc
 - Dezizolati capatul firului in jur de 12 mm.
 - Impingeti arcul cu o surubelnita astfel incat firul sa intre in buca.
 - Glisati firul in deschizatura prevazuta in acest scop.
 - Scoateti surubelnita si apoi verificati daca firul ramane prins de buca tragand de el.



Acest aparat trebuie sa fie instalat de catre personal calificat care detine un certificat de competenta in manipularea agentilor frigorifici.

Cuprins

Q Descrierea echipamentului

- Ambalare
- Definitii
- Domeniu de functionare
- Echipamente optionale
- Caracteristici generale
- Descriere
- Principiu de functionare



Instalarea

- Instalarea racordurilor frigorifice
- Instalarea unitatii exterioare
- Instalarea modulului hidraulic



Racordari frigorifice

Reguli si masuri de precautie

Modelarea tevilor frigorifice

Verificari si racordare



Racordari hidraulice

Circuitul de incalzire

Umplerea si purjarea instalatiei



Conexiuni electrice

Dimensiunile cablurilor si indicele de protectie

Unitate exterioara

Modul hidraulic

Senzor exterior

Senzor de ambient (optional)



Interfata regulatorului

Interfata utilizatorului

Descrierea afisajului

Meniu Instalator

Navigarea in meniuri

Modificarea setarilor



Reglarea temperaturii



Punerea in functiune



Meniul regulatorului

Structura meniului

Optiuni instalate

Configurarea hidraulica

Apa calda (AC)

Configurarea pompei de caldura

Starea sistemului

Functii auxiliare

Setari

Easy Start



Diagnosticarea defectiunilor

Defectiuni ale modului hidraulic

Semnale de functionare cu pompa de circulatie a pompei de caldura

Defectiuni ale unitatii exterioare



Intretinerea instalatiei

Verificarea circuitului hidraulic

Verificarea unitatii exterioare

Verificarea circuitului electric



Alte operatiuni de intretinere

Golirea modului hidraulic

Vana cu 3 cai



Anexe

Alimentarea instalatiei cu gaz

Schema hidraulica de baza

Scheme de conexiuni electrice



Procedura de pornire rapida

Lista de verificari la punerea in functiune

Fisa tehnica de punere in functiune



Instructiuni pentru utilizatorul final



Acest document a fost redactat in limba franceza si tradus



Cititi documentul care cuprinde masurile de precautie pentru utilizare (conditii de instalare si intretinere) inainte de instalare si/sau utilizare.

► Simboluri si definitii

	Avertisment. Risc de vatamare grava a persoanei si / sau riscul de deteriorare a masinii. Respectati avertismentul.		Avertisment: Electricitate/Pericol de electrocutare.
	Informatii importante de care trebuie sa se tina cont intotdeauna.		Avertisment: Agent frigorific usor inflamabil.
	Sfaturi si recomandari		Cititi manualul de instalare
	Practici nerecomandate		Cititi manualul de utilizare
			Cititi manualele de instalare si utilizare

Q Descrierea echipamentului

Lista de colisaj

Pompa de caldura		Unitate exterioara		Modul hidraulic	
Model	Cod de	Referinta	Cod	Referinta	Cod
Alféa Extensa A.I. 5 R32	526151	WOYA060KLT	700227	Alféa Extensa A.I. 5 R32	24301
Alféa Extensa A.I. 6 R32	526152			Alféa Extensa A.I. 6-8 R32	24302
Alféa Extensa A.I. 8 R32	526153	WOYA080KLT	700228	Alféa Extensa A.I. 10 R32	24303
Alféa Extensa A.I. 10 R32	526154	WOYA100KLT	700229		

- **1 colet:** Unitate exterioara.
- **1 colet:** Modul hidraulic si senzor de temperatura exterioara.

Accesorii

	Senzor de temperatura exterioara
	Adaptor 1/2"-5/8" si/sau 1/4"-3/8" ⁽¹⁾ Piulita 1/2" si/sau 1/4" ⁽¹⁾
	Cot ⁽²⁾
	Dop ⁽²⁾ X 3
	Presetupa ⁽²⁾ X 2

¹ Numai modelele 5 / 6 si 8

² Numai modelele 10

► Echipamente optionale

- **Kit pentru al doilea circuit** (cod 570630 (074725+075311)) pentru racordarea a 2 circuite de incalzire.

• **Kit releu de rezerva de 6 kW** (cod 075327)

pentru comutarea la o rezerva de energie electrica pompa de caldura de 3 pana la 6 kW.

• **Kit ACM** (cod 073991)

pentru racordarea unui rezervor mixt ACM (cu reserve electrice incorporate).

• **Kit de racordare a centralei termice** (cod 073989) pentru racordarea unui cazan la pompa de caldura.

• **Tava de condens** (modelele 5/6/8 - cod 074049).

• **Senzor de ambient fara fir A59** (cod 074208) pentru corectarea temperaturii ambientale.

• **Senzor de ambient fara fir A75** (cod 074213), **senzor de ambient fara fir A78** (cod 074214) pentru corectarea temperaturii ambientale si programarea pompei de caldura.

• **Kit de racire** (cod 075328).

• **Blocuri antivibratii** (cod 523574).

• **Suport de pardoseala din PVC alb** (ref. 809532) sau

• **Suport de pardoseala din cauciuc negru** (ref. 809536).

► Definitii

- **Split**: Pompa de caldura este formata din doua elemente (o unitate exterioara care se instaleaza in exterior si un modul hidraulic care se instaleaza in interiorul locuintei).

- **Aer/apa**: Aerul din jur este sursa de energie. Aceasta energie este transmisa la apa din circuitul de incalzire prin intermediul pompei de caldura.

- **Inverter**: Vitezele ventilatorului si ale compresorului sunt modulate in functie de cerintele de incalzire. Aceasta tehnologie va permite sa economisiti energie si sa functionati pe o sursa de alimentare monofazata, indiferent de puterea pompei de caldura, evitand intensitatile mari la pornire.

- **COP** (Coeficient de performanta): Este relatia dintre energia transmisa circuitului de incalzire si energia electrica consumata.

► Domeniu de functionare

Aceasta pompa de caldura asigura:

- Incalzirea in timpul iernii,

- Gestionarea de rezerve electrice, pentru incalzire suplimentara in zilele cele mai reci, sau

- Instalatie cu conexiune la boiler* pentru incalzire suplimentara in cele mai reci zile,

- Gestionarea a doua circuite de incalzire*,

- Prepararea de apa calda menajera* (cu conditia ca acesta sa fie combinat cu un rezervor mixt de apa calda menajera).

- Racire pe timp de vara* (pentru sistemul de incalzire-racire prin pardoseala sau ventiloconvectoare).

*: Aceste optiuni necesita utilizarea unor kituri suplimentare (a se vedea capitolul "Accesorii obligatorii" sau "Echipament optional").

► Caracteristici generale

Model		5	6	8	10
Performante nominale de incalzire (temp. exterioara / temp. de pornire)					
Putere termica					
+7°C/+35°C - Sistem de incalzire prin pardoseala	kW	4,50	5,50	7,50	9,5
+7°C/+55°C - Radiator	kW	4,50	5,50	7,00	9
Putere absorbita					
+7°C/+35°C - Sistem de incalzire prin pardoseala	kW	0,949	1,18	1,69	2,11
+7°C/+55°C - Radiator	kW	1,70	2,06	2,63	3,33
Coeficientul de performanta (COP) (+7°C/+35°C)		4,74	4,65	4,43	4,5
Specificatii electrice					
Tensiune electrica (50 Hz)	V	230	230	230	230
Curent maxim pentru aparat	A	13	13	18	19
Intensitatea maxima a curentului electric de rezerva al sistemului de incalzire (in functie de optiune)	A	13 (26,1)	13 (26,1)	13 (26,1)	13 (26,1)
Putere rezerva electrica sistem de incalzire (in functie de optiune)	kW	3 (este disponibila optiunea de 6 kW)			
Consumul de energie al pompei de circulatie	W	38	38	38	38
Puterea maxima consumata de unitatea exterioara	W	3260	3260	4510	4760
Circuit hidraulic					
Presiune maxima de functionare	MPa (bar)	0,3 (3)	0,3 (3)	0,3 (3)	0,3 (3)
Debitul circuitului hidraulic pentru $\Delta t=4^{\circ}\text{C}$ (conditii nominale)	l/h	970	1185	1616	2047
Debitul circuitului hidraulic pentru $\Delta t=8^{\circ}\text{C}$ (conditii nominale)	l/h	485v	593	808	1024
Diverse					
Greutatea unitatii exterioare	Kg	39	39	42	62
Nivelul de zgomot la 5 m ¹ (unitate exterioara)	dB (A)	35	35	38	40
Nivelul de putere acustica in conformitate cu EN 12102 ² (unitate exterioara)	dB (A)	57	57	60	62
Greutatea modului hidraulic (gol / plin cu apa)	Kg	45 / 61	45 / 61	45 / 61	45 / 61
Capacitatea de apa a modului hidraulic	l	16	16	16	16
Nivelul de zgomot la 1 m ¹ (modul hidraulic)	dB (A)	32	32	32	32
Nivelul de putere acustica conform EN 12102 ² (modul hidraulic)	dB (A)	40	40	40	40
Limitele de functionare a sistemului de incalzire					
Temperatura exterioara min/max	°C	-20 / +35	-20 / +35	-20 / +35	-20 / +35
Temperatura maxima a debitului de apa de incalzire prin pardoseala	°C	45	45	45	45
Temperatura maxima a debitului de apa de incalzire radiator de temperatura scazuta	°C	52	52	52	52
Circuit frigorific					
Diametrele conductelor de gaz	Inch	1/2	1/2	1/2	5/8
Diametre de conducte pentru lichide	Inch	1/4	1/4	1/4	3/8
Umplere din fabrica cu agent frigorific R32 ³	g	970	970	1020	1630
Presiunea maxima de functionare	MPa (bar)	4,2 (42)	4,2 (42)	4,2 (42)	4,2 (42)
Lungimea minima / maxima a tevilor ^{4/6}	m	3 / 15	3 / 15	3 / 15	3 / 20
Lungimea maxima a tevilor ⁵ / Diferenta maxima de nivel	m	30 / 20	30 / 20	30 / 20	30 / 20

¹ Modul hidraulic: Nivelul de presiune acustica la (x) m de aparat, la 1,5 m de sol, in camp deschis 2 / Unitatea exterioara : Nivelul de presiune acustica la (x) m de aparat, la jumatatea distantei dintre sol si partea superioara a unitatii exterioare, in camp deschis 2.

² Nivelul de putere acustica este o masuratoare de laborator a puterii acustice emise. Acesta nu corespunde unei masuratori a puterii acustice percepute.

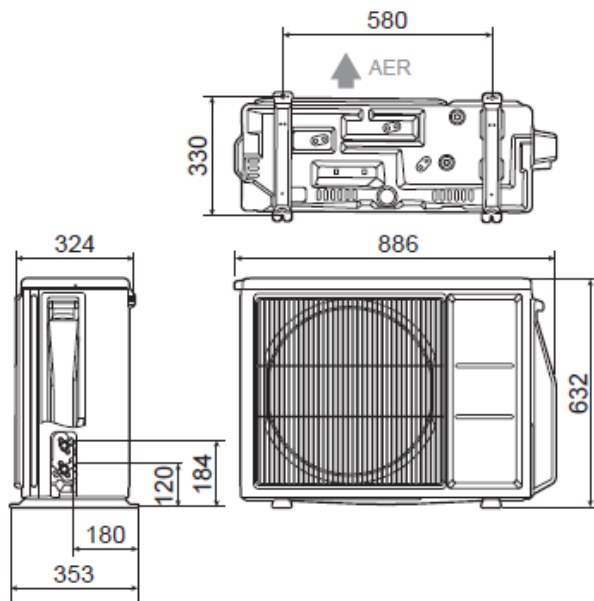
³ Agent frigorific R32 conform standardului NF EN 378.1.

⁴ Umplerea cu agent frigorific R32 se face din fabrica.

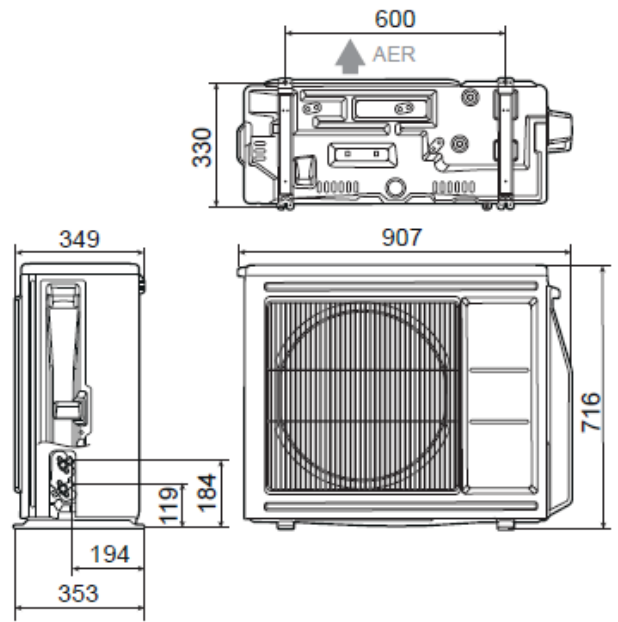
⁵ Tinand cont de o eventuala umplere suplimentara cu agent frigorific R32 (a se vedea "Umplere suplimentara").

⁶ Performantele termice si acustice indicate sunt masurate cu conducte de agent frigorific de 7,5 m lungime.

■ Unitate exterioara, modelele 5 si 6



■ Unitate exterioara, modelul 8



■ Unitate exterioara, modelul 10

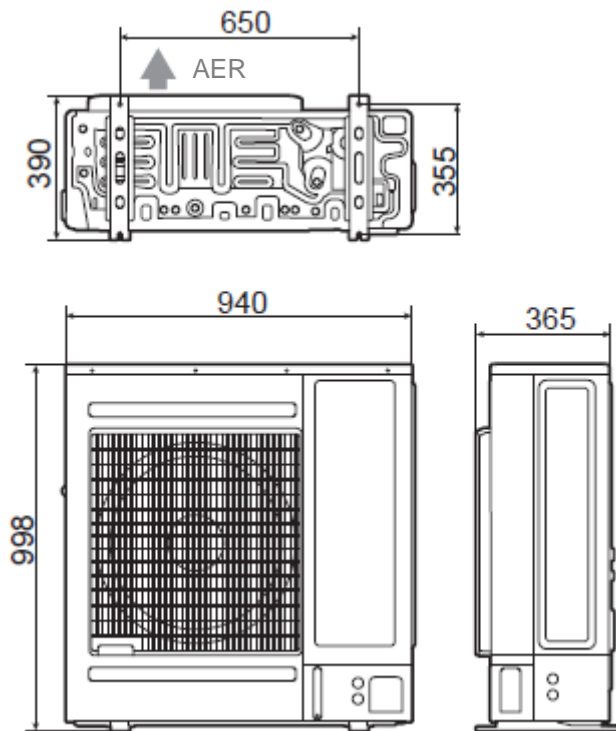
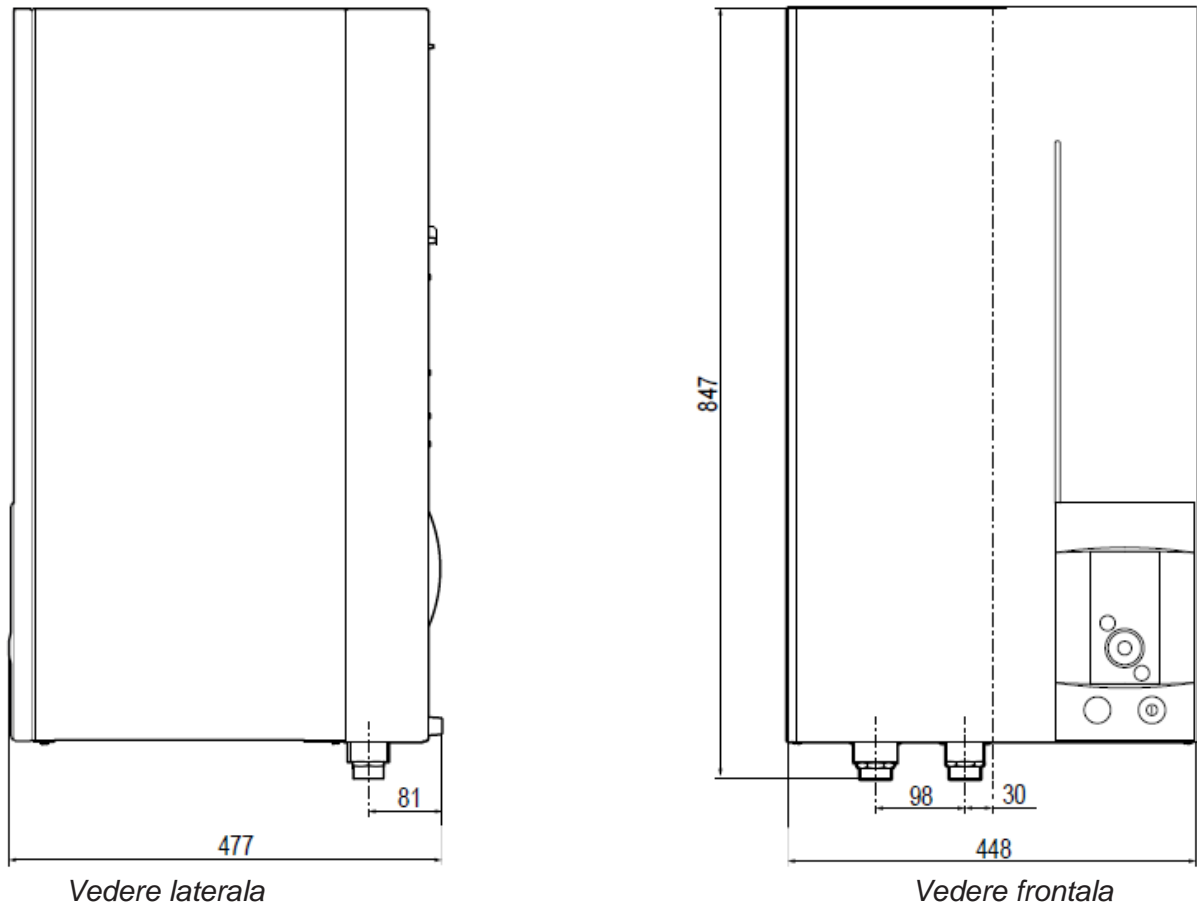


fig. 1 - Dimensiuni in mm

■ Modul hidraulic



Cerinte de spatiu pentru modulul hidraulic, a se vedea *fig. 19*.

fig. 2 - Dimensiuni in mm

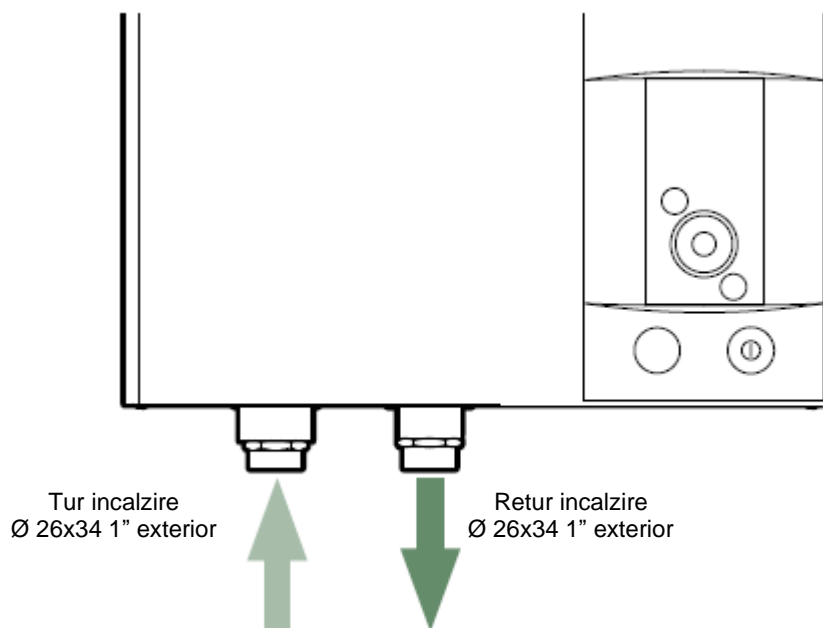


fig. 3 – Racordari hidraulice

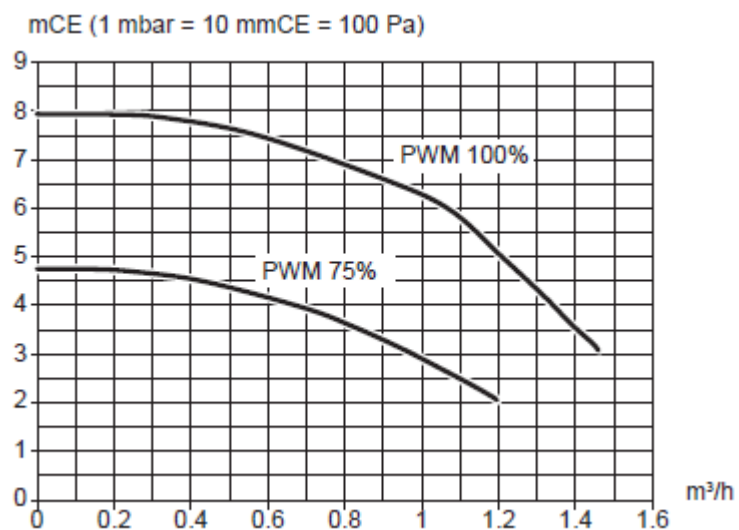


fig. 4 – Presiuni si debite hidraulice disponibile

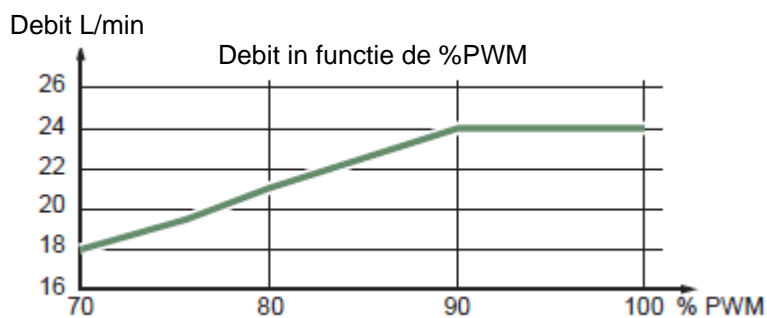


fig. 5 – Viteza pompa de circulatie

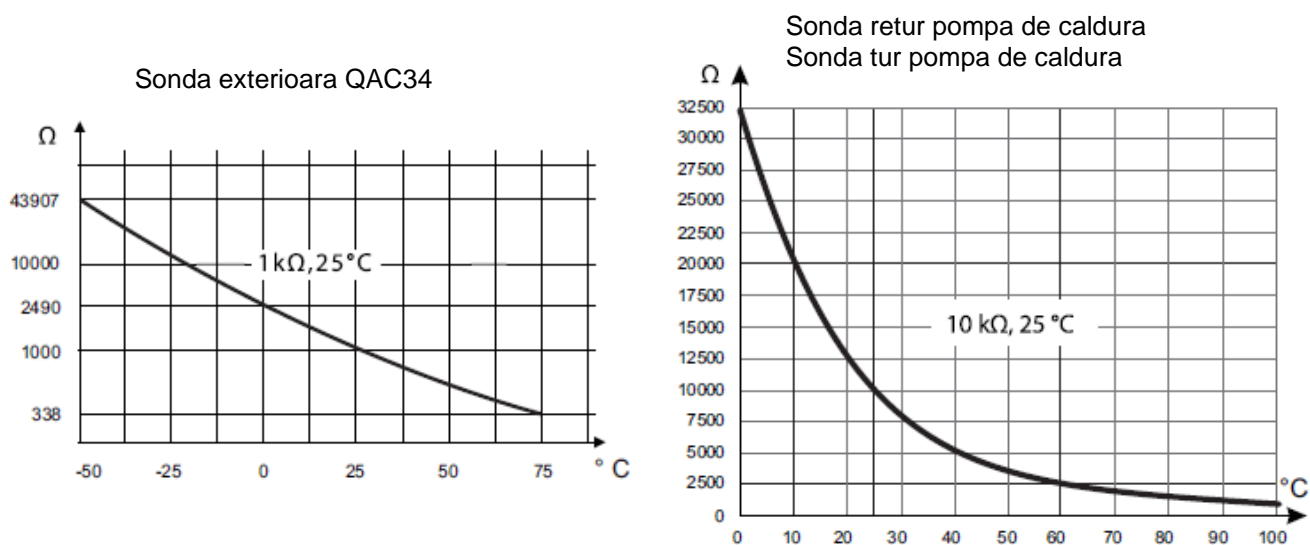


fig. 6 – Valori ohmice ale sondelor (Modul hidraulic)

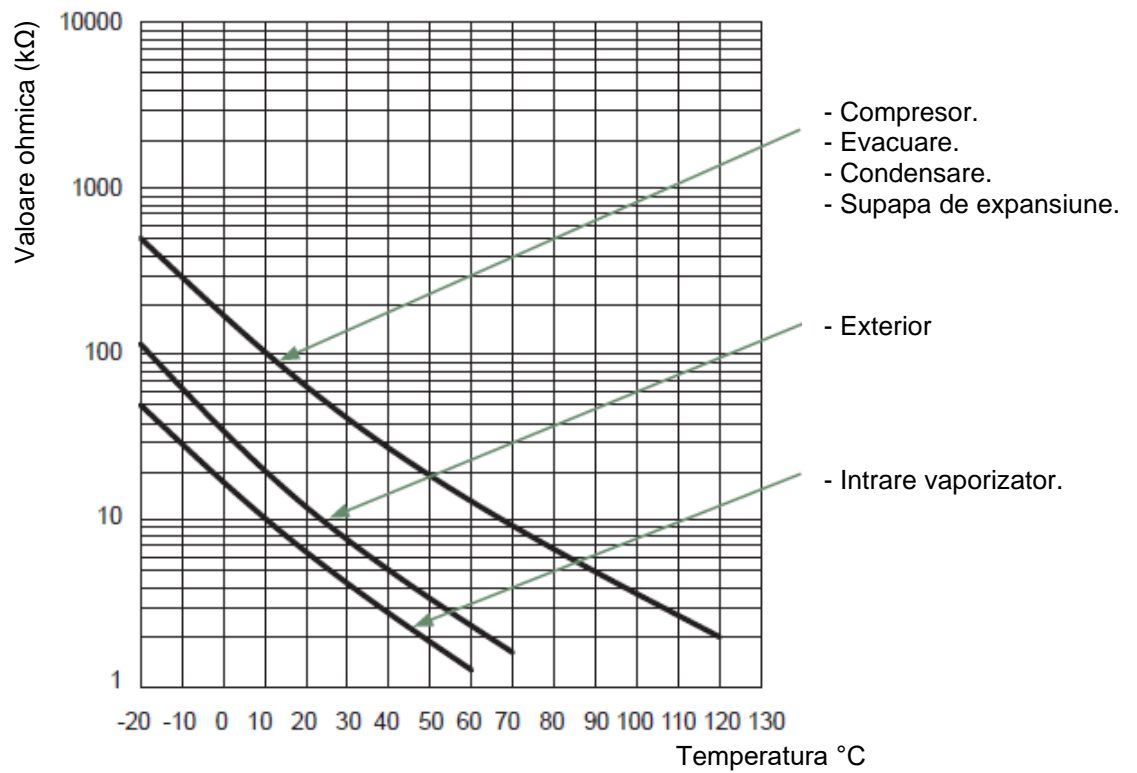
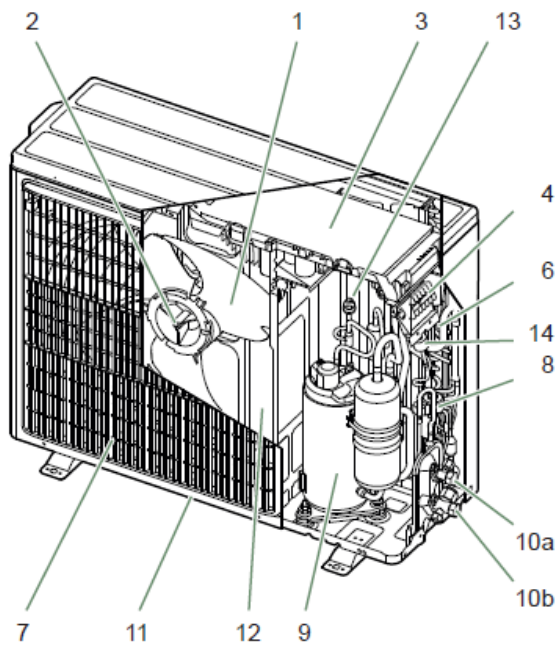


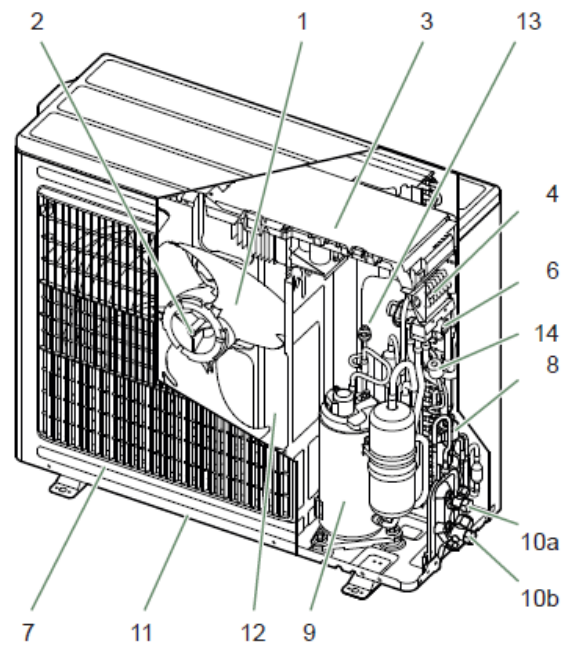
fig. 7 – Valori ohmice ale sondelor (Unitate exterioara)

► Descriere

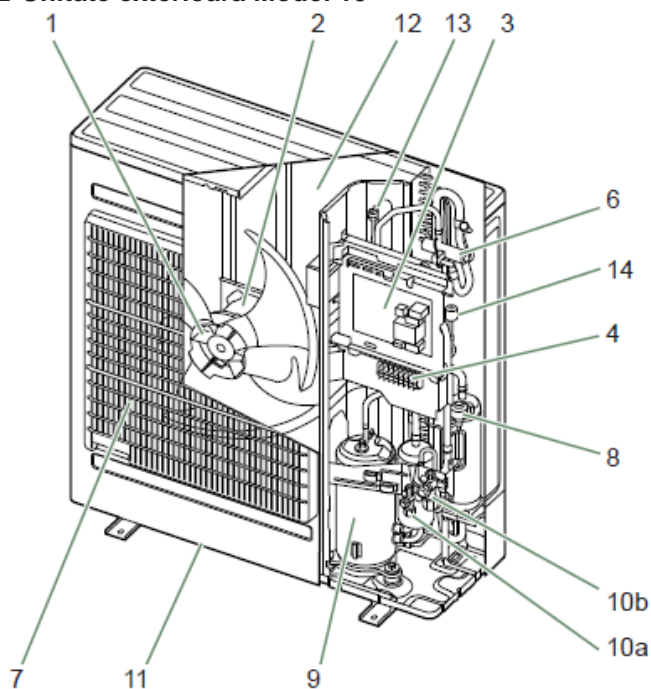
■ Unitate exterioara Model 5 si 6



■ Unitate exterioara Model 8



■ Unitate exterioara Model 10

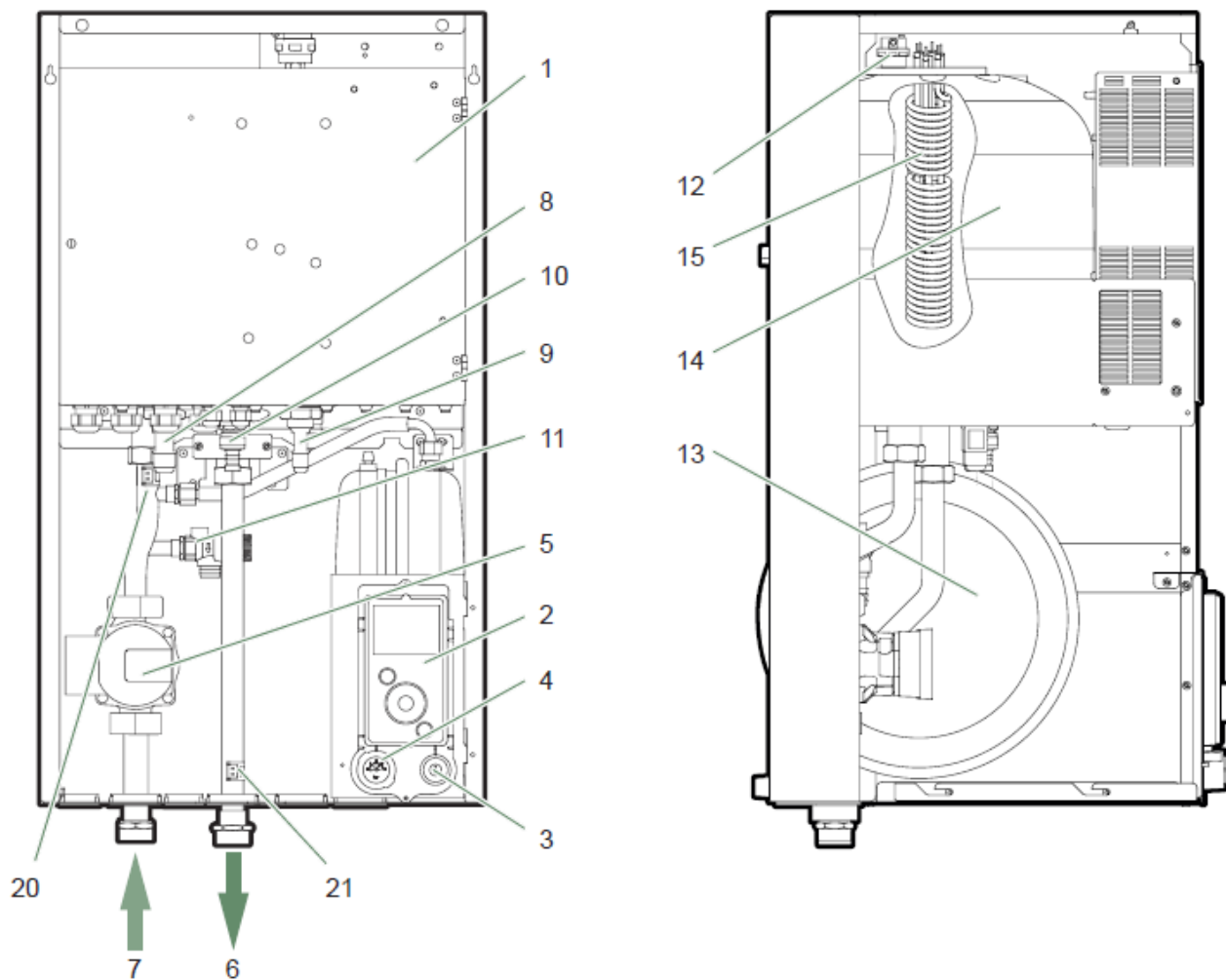


Legenda:

- | | |
|--|--|
| <ul style="list-style-type: none"> 1. Rotor de inalta performanta si cu zgomot redus. 2. Motor electric cu regim variabil "Inverter". 3. Unitatea de comanda "Inverter". 4. Reglete cu borne de conectare (alimentarea cu energie electrica si interconectarea). 6. Vana cu 4 cai. 7. Carcasa tratata anticoroziv. 8. Supapa electronica de expansiune circuit principal. | <ul style="list-style-type: none"> 9. Compresor "Inverter" izolat termic si fonic. 10. Vane de racordare frigorifica (racorduri evazate) cu capace de protectie (a: lichid; b: gaz). 11. Rezervor de retinere cu orificiu de scurgere a condensului. 12. Vaporizator cu suprafata de schimb de inalta performanta; aripioare din aluminiu hidrofil tratat anticoroziv si tuburi de cupru cu caneluri. 13. Presostat. 14. Senzor de presiune. |
|--|--|

fig. 8 – Componentele unitatii exterioare

■ Modul hidraulic



Legenda:

1. Cutie de comanda electrica.
2. Controler / Interfata utilizator.
3. Butonul Start/Stop.
4. Manometru.
5. Pompa de circulatie a modului hidraulic.
6. Tur incalzire
7. Retur incalzire
8. Racord frigorific "gaz".
9. Racord frigorific "lichid".

10. Vana de golire.
11. Supapa de siguranta.
12. Supapa de purjare automata.
13. Vas de expansiune.
14. Condensator.
15. Rezerva electrica pompa de caldura.

Senzori :

20. Senzorul de retur al pompei de caldura.
21. Senzorul de tur al pompei de caldura.

fig. 9 – Componentele modului hidraulic

► Principiul de functionare

Pompa de caldura transmite energia continuta in aerul inconjurator catre locuinta pentru a fi incalzita.

Pompa de caldura este formata din patru elemente principale, in care circula un agent frigorific (R32).

- In vaporizator (ref. **12**, *fig. 8*): Energia este preluata din aerul exterior si transmisa agentului frigorific. Deoarece acesta are un punct de fierbere scazut, se transforma din lichid in vapori, chiar si in timpul sezonului rece (pana la -20°C temperatura exterioara).
- In compresor (ref. **9**, *fig. 8*): Agentul frigorific vaporizat este presurizat si preia energie suplimentara.
- In condensator (ref. **14**, *fig. 9*): Energia agentului frigorific este transmisa la circuitul de incalzire. Agentul frigorific revine la starea lichida.
- In supapa de expansiune (ref. **8**, *fig. 8*): Agentul frigorific lichefiat este readus la o presiune scazuta si isi recapata temperatura si presiunea initiale.

Pompa de caldura este echipata cu un regulator care controleaza temperatura din ambient in functie de temperatura exterioara. Termostatul de ambient (optional) asigura o actiune corectiva pentru reglarea temperaturii.

Modulul hidraulic este dotat cu o rezerva electrica sau cu o centrala termica* care intervine pentru a furniza caldura suplimentara in timpul perioadelor mai reci.

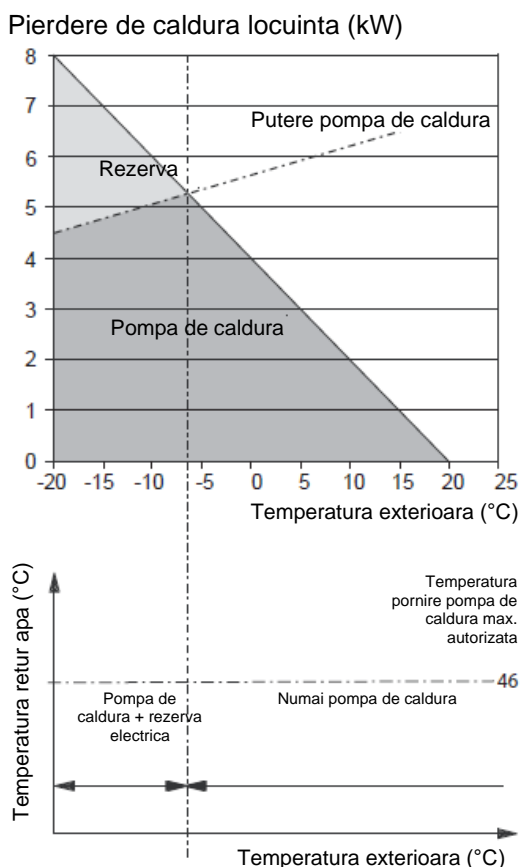


fig. 10 – Exemple si limite de functionare

• *Functii de reglare*

- Temperatura de pe turul circuitului de incalzire este reglata de regulatorul de temperatura.
- In functie de temperatura de pe turul circuitului de incalzire, puterea unitatii exterioare este modulata de compresorul "Inverter".
- Comanda rezervei electrice.
- Programul de temporizare zilnica este utilizat pentru a seta perioadele in care temperatura ambientala este confortabila sau redusa.
- Comutarea regimului vara/iarna este automata.
- Gestionarea centralei termice de rezerva*.
- Senzor de ambient*: Senzorul de ambient asigura o actiune corectiva pentru reglarea temperaturii.
- Gestionarea unui al doilea circuit de incalzire*.
- Apa calda menajera: Program de incalzire cu temporizator.
- Gestionarea racirii*.

* In cazul in care pompa de caldura este dotata cu optiuni si kituri asociate.

• **Functii de protectie**

- Ciclul anti-legionella pentru apa calda menajera.
- Protectie impotriva inghetului: Protectia impotriva inghetului se activeaza daca temperatura de pornire a circuitului de incalzire scade sub 5°C (cu conditia ca alimentarea cu energie electrica a pompei de caldura sa nu fie intrerupta).

• **Principii de functionare a apei calde menajere (ACM)**

Pot fi setate doua temperaturi pentru apa calda menajera (ACM): Confort si ECO.

Programul implicit de apa calda menajera este setat la temperatura de confort intre orele 00:00 si 05:00 si intre orele 14:30 si 17:00 si la temperatura ECO pentru restul zilei. Acest lucru optimizeaza consumul de energie electrica, asigurand in acelasi timp temperaturi confortabile ale apei si incalzirii.

Punctul de setare a temperaturii ECO poate fi util pentru a evita repornirea apei calde de consum prea des si prea mult timp in timpul zilei.

In functie de setare, temperatura de confort poate fi atinsa 24 de ore din 24/zi sau numai pe timp de noapte sau in urma programului de apa calda menajera.

Productia de apa calda menajera (ACM) este pornita atunci cand temperatura din rezervor scade cu 7°C sub temperatura de referinta.

Pompa de caldura produce apa calda menajera, care este apoi incalzita suplimentar, daca este necesar, de rezerva electrica a rezervorului sau de centrala termica. Pentru a asigura un punct de referinta a apei calde menajere de peste 55°C, rezerva electrica trebuie lasata in functiune.

Productia de apa calda menajera are prioritate in fata incalzirii; in cazul in care exista o cerere simultana de apa calda menajera si de incalzire, pompa de caldura va regla perioadele de timp alocate.

Se pot programa cicluri anti-legionella.

• **Ventiloconvectoare cu sistem de comanda integrat**

Nu utilizati un senzor de ambient in acest circuit hidraulic.

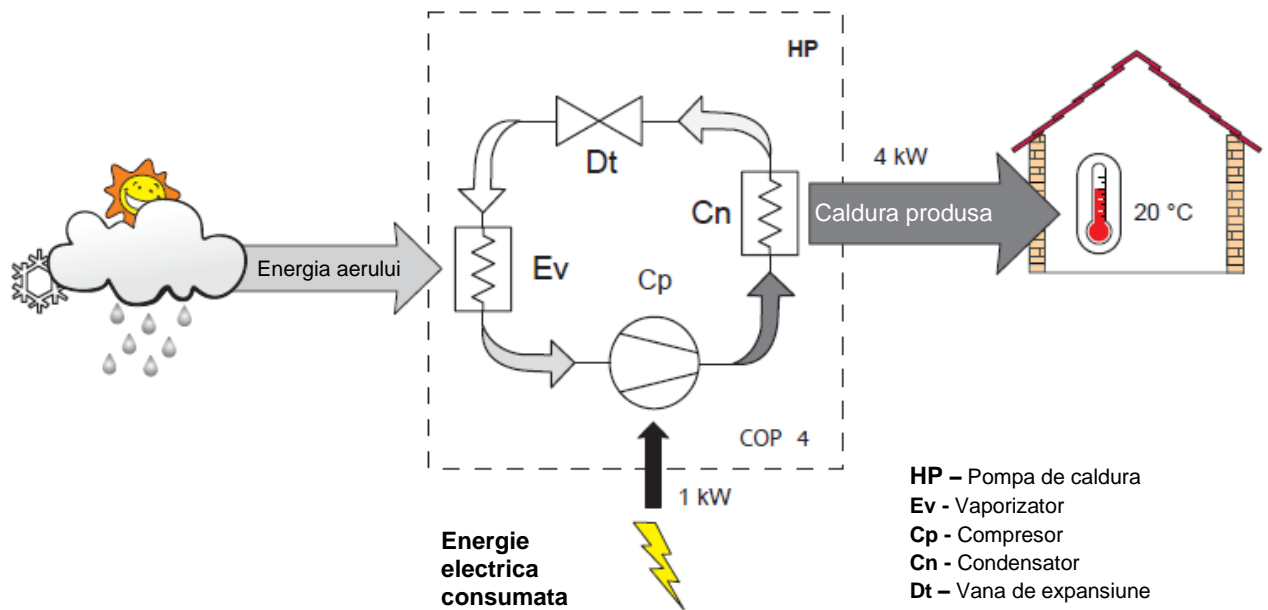


fig. 11 – Principii de functionare a pompei de caldura

🏠 Instalarea

► Instalarea racordurilor frigorifice



Indoiti tevile pe pozitie si faceti gauri pentru ele prin pardoseala sau pereti, fie cu capacele lor de protectie pe pozitie, fie dupa lipire.

Pastrati capacele de protectie la locul lor sau capacele lipite pana la punerea in functiune a aparatului.



Unitatea exterioara trebuie sa fie racordata la modulul hidraulic NUMAI cu racorduri de cupru noi, izolate separat (calitatea agentului frigorific).

Pastrati aceleasi diametre de teava (fig. 32).
Respectati distantele maxime si minime dintre modulul hidraulic si unitatea exterioara (fig. 32); de acestea depind garantia performantei si durata de viata a instalatiei.



Lungimea minima a racordurilor frigorifice pentru o functionare corecta este de 3 m.

Garantia aparatului va fi anulata daca acesta este utilizat cu racorduri frigorifice cu o lungime mai mica de 3 m (toleranta +/- 10%).
Asigurati-va ca racordurile frigorifice sunt protejate impotriva deteriorarii fizice.

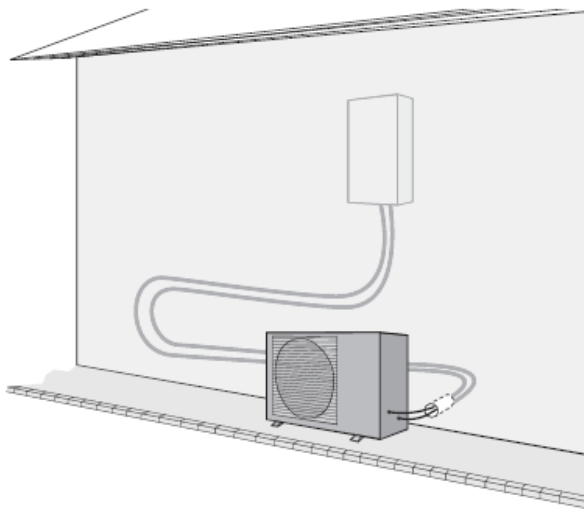


fig. 12 – Exemplu recomandat de dispunere a racordurilor frigorifice

► Instalarea unitatii exterioare

▼ Masuri de precautie la instalare

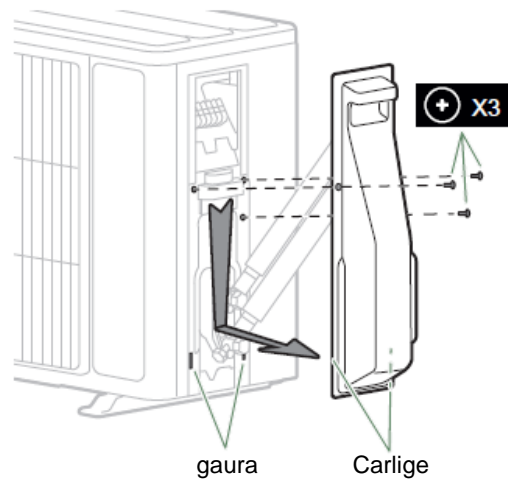


fig. 13 - Deschideti unitatea exterioara modelele 5, 6 si 8

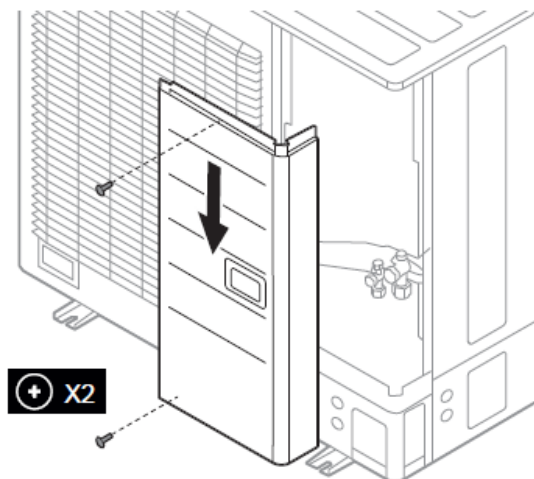


fig. 14 - Deschideti unitatea exterioara modelul 10

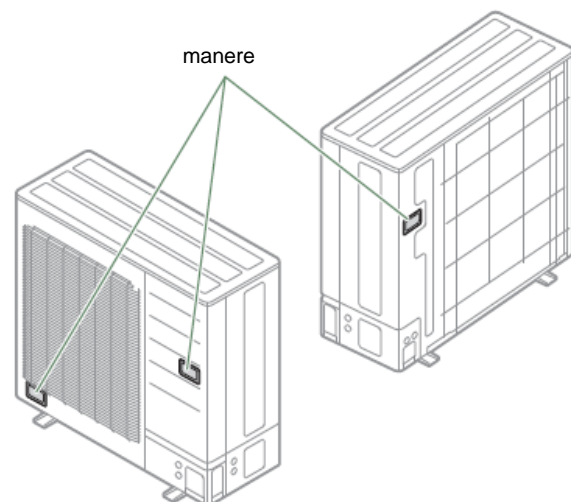


fig. 15 – Transportul unitatii exterioare modelul 10



Unitatea exterioara trebuie sa fie instalata numai in exterior. Daca este necesar un adapost, acesta trebuie sa aiba deschideri ample pe toate cele 4 laturi si trebuie respectate distantele de instalare.

- Alegeti amplasamentul aparatului dupa o discutie cu clientul.
- Va recomandam sa alegeti un loc inorit, dar ferit de vanturile puternice si reci.
- Unitatea trebuie sa fie usor accesibila pentru viitoarele lucrari de instalare si intretinere (fig. 16 si fig. 17).
- Asigurati-va ca racordarile la modulul hidraulic pot fi realizate cu usurinta.
- Unitatea exterioara este capabila sa reziste la intemperii, dar evitati sa o instalati intr-o pozitie in care este posibil sa fie expusa la murdarire semnificativa sau la scurgeri abundente de apa (sub un jgheab defect, de exemplu).
- In timpul functionarii normale, este frecventa aparitia condensului. Asigurati-va ca unitatea este instalata intr-un loc bine drenat (de exemplu, pietris, nisip). In cazul

in care instalarea se efectueaza intr-o zona in care temperatura ramane sub 0°C pentru perioade lungi de timp, verificati daca nu exista pericol de formare a ghetii. O teava de scurgere poate fi conectata la tava de scurgere a condensului (optiune) (fig. 18).

- Trebuie sa aveti grija sa va asigurati ca nu exista niciun obstacol in calea aerului care circula prin unitatea exterioara (fig. 16 si fig. 17).
- Pastrati unitatea exterioara departe de sursele de caldura si de produse inflamabile.
- Asigurati-va ca aparatul nu deranjeaza zona inconjuratoare sau locuitorii (nivel de zgomot, curenti de aer, temperatura scazuta a aerului expulzat care ingheata plantele din calea sa).

■ Modelele 5, 6, 8

A ≥ 100 mm
B ≥ 200 mm
C ≥ 250 mm
D ≥ 300 mm
E ≥ 400 mm
F ≥ 500 mm

G ≥ 600 mm
H ≥ 1000 mm
J ≥ 1500 mm
K ≥ 2000 mm
L = 200 mm max
M = 300 mm max

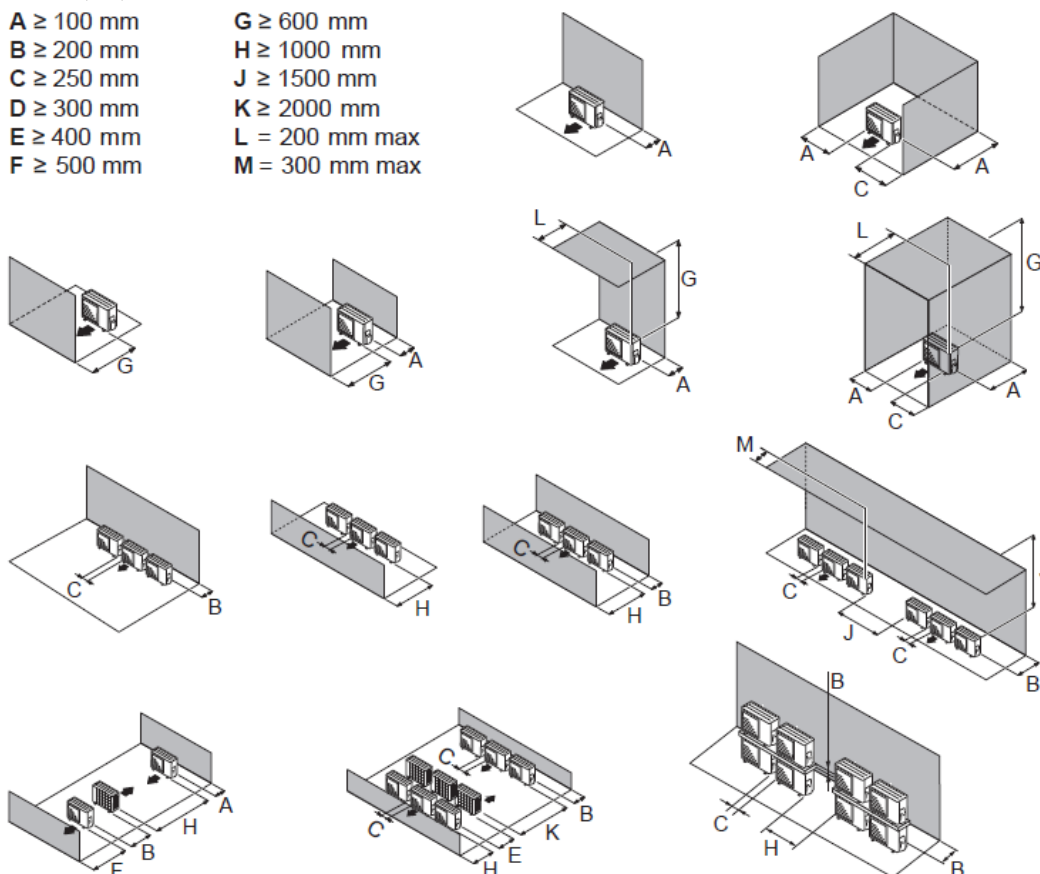


fig. 16 - Distanțe minime de instalare în jurul unității exterioare (modelele 5, 6 și 8)

■ Modelul 10

A ≥ 100 mm
 B ≥ 150 mm
 C ≥ 200 mm
 D ≥ 250 mm
 E ≥ 300 mm
 F ≥ 500 mm
 G ≥ 600 mm

H ≥ 1000 mm
 J ≥ 1500 mm
 K ≥ 3000 mm
 L ≥ 3500 mm
 M = 300 mm max
 N = 500 mm max

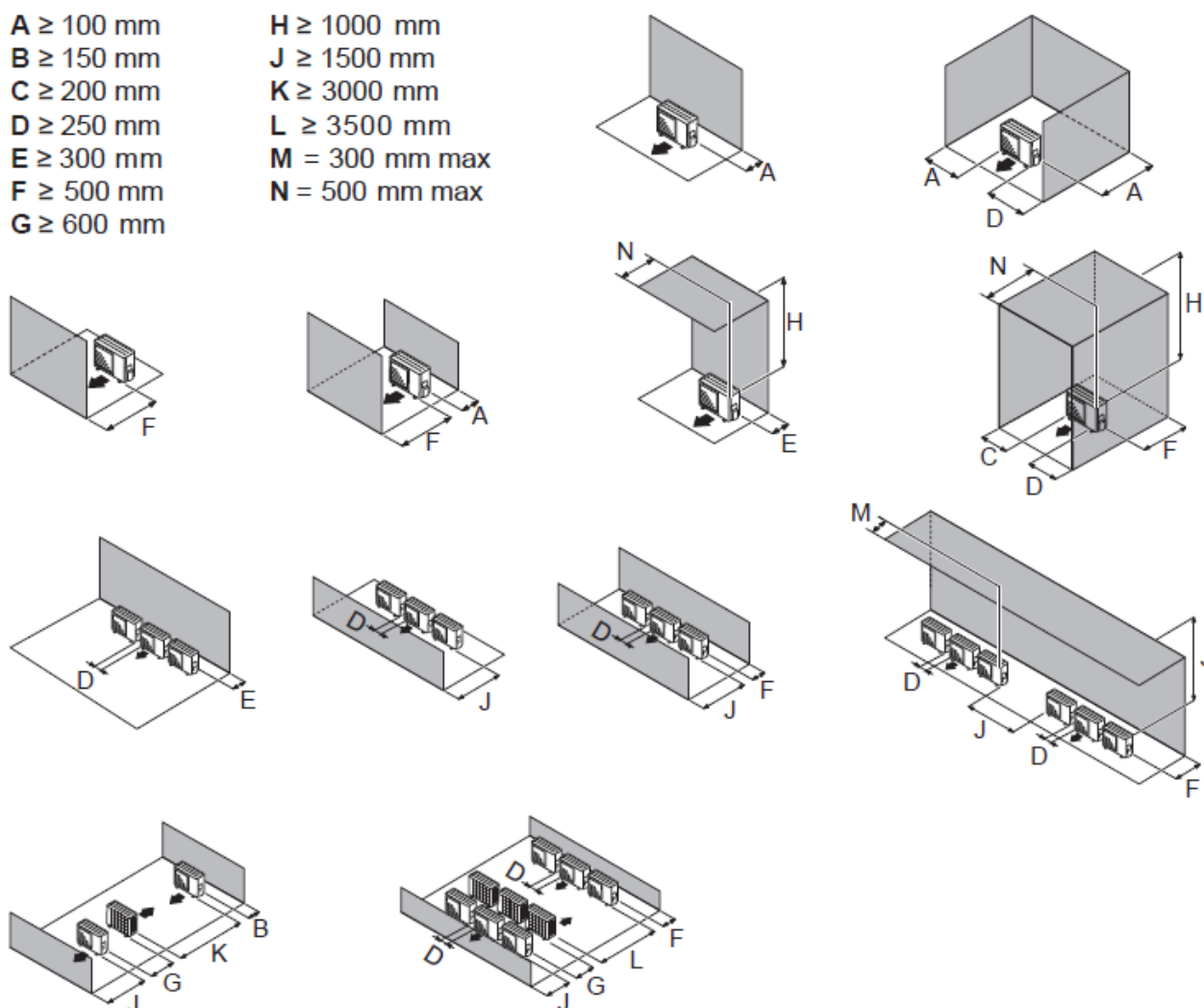


fig. 17 - Distanțe minime de instalare în jurul unității exterioare (modelul 10)

- Suprafața pe care este instalat aparatul trebuie să:
 - Să fie permeabilă (sol, pietris etc.).
 - Să fie perfect plată,
 - Să suporte ușor greutatea sa.
 - Să permită o bază solidă de fixare,
 - Să nu transmită vibrații către locuință. Suporturile anti-vibrații sunt disponibile opțional.
- Consola de perete nu poate fi utilizată în locuri în care este posibil să transmită vibrații. Este preferabilă instalarea unității pe sol.

▼ Poziționarea unității exterioare

Unitatea exterioară trebuie să fie ridicată cu cel puțin 50 mm deasupra nivelului solului. În zonele predispușe la ninsori, această înălțime trebuie mărită, dar nu trebuie să depășească 1,5 m (fig. 18).

- Fixați unitatea exterioară cu ajutorul șuruburilor și a saibelor de strângere din cauciuc sau a saibelor dintate de blocare pentru a preveni desprinderea acestora.



În zonele cu căderi abundente de zăpadă, dacă intrarea și ieșirea unității exterioare sunt blocate cu zăpadă, încălzirea poate deveni dificilă și este posibil să apară o defecțiune.

Construiti o copertina sau asezati unitatea pe un suport inalt (configuratie locala).

- Asezati aparatul pe un suport solid pentru a minimiza impactul si vibratiile.
- Nu asezati unitatea direct pe sol.

▼ Conducta de scurgere a condensului

(a se vedea *fig. 18*)



Unitatea exterioara poate genera un volum mare de apa (numit condens).

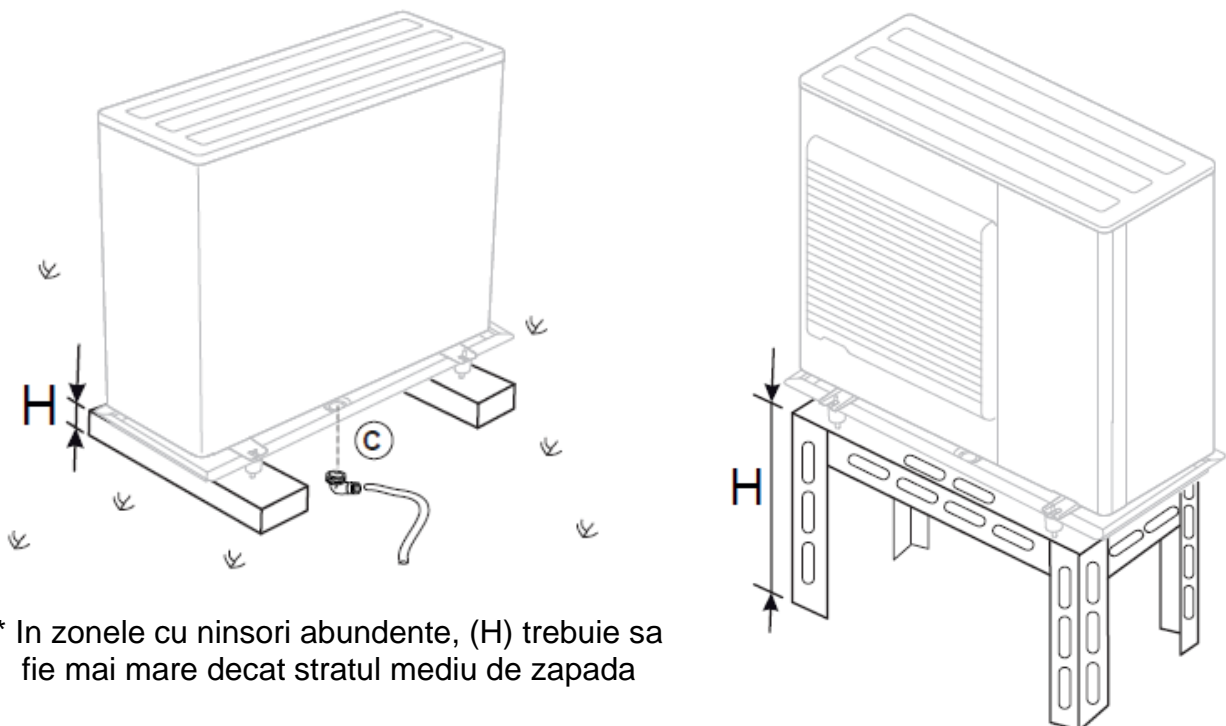
Daca este necesara utilizarea unei tevi de scurgere (de exemplu, suprapunerea unitatilor exterioare) :

- Instalati tava de scurgere a condensului (optionala) numai pentru modelele 5, 6 si 8.
Folositi cotul furnizat **(C)** si conectati un racord flexibil/tub cu diametrul de 16 mm pentru scurgerea condensului.
- Folositi dopul sau dopurile furnizate **(B)** pentru a bloca deschiderea rezervorului de condens.

Lasati condensul sa se scurga prin forta gravitationala (ape reziduale, apa de ploaie, pat de pietris).



In cazul in care instalarea este efectuata intr-o zona in care temperatura ramane sub 0°C pentru perioade lungi de timp, echipati conducta de scurgere cu incalzire de traseu pentru a evita inghetarea acesteia. Incalzirea de traseu trebuie sa incalzeasca nu numai conducta de scurgere, ci si baza cuvei de colectare a condensului din aparat.



* In zonele cu ninsori abundente, (H) trebuie sa fie mai mare decat stratul mediu de zapada

■ Numai modelul 10

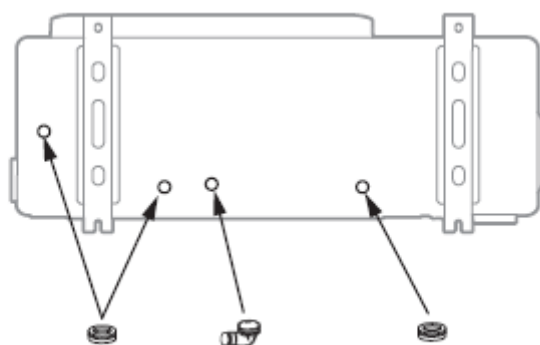


fig. 18 – Pozarea unitatii exterioare, evacuarea condensului

► Instalarea modului hidraulic



Surse de caldura, cum ar fi :

- Flacara deschisa,
- Suprafata la temperaturi ridicate >700°C (filament),
- contactor nesigilat >5kVA,

Evitati utilizarea surselor de caldura in interiorul incaperii in care este instalata pompa de caldura. Daca acest lucru nu este posibil, consultati instructiunile de mai jos.

▼ Masuri de precautie la instalare

- Alegeti amplasamentul aparatului dupa o discutie cu clientul.
- Spatiul de instalare trebuie sa fie in conformitate cu reglementarile in vigoare.
- Pentru a facilita intretinerea si pentru a permite accesul la diferitele componente, va recomandam sa asigurati un spatiu suficient in jurul modului hidraulic.

Alte precautii



Aveti grija sa nu aduceti gaze inflamabile in apropierea pompei de caldura in timpul instalarii, in special atunci cand este necesara brazarea. Aparatele nu sunt ignifuge si, prin urmare, nu trebuie instalate intr-un mediu exploziv.



Pentru a preveni riscurile de umiditate in schimbatorul de caldura, acesta este presurizat cu azot.

Pentru a evita formarea condensului in interiorul condensatorului, indepartati capacele circuitului frigorific **numai atunci cand se fac racordarile frigorifice.**

Daca conectarea circuitului frigorific este efectuata doar la sfarsitul instalatiei, asigurati-va ca capacele* circuitului frigorific raman la locul lor si etanse pe toata durata instalatiei.

* (partea modului hidraulic si partea unitatii exterioare)

- Dupa fiecare operatiune de intretinere a circuitului frigorific si inainte de conectarea finala, aveti grija sa puneti capacele la loc pentru a evita orice poluare a circuitului frigorific (etansarea cu adeziv este interzisa).

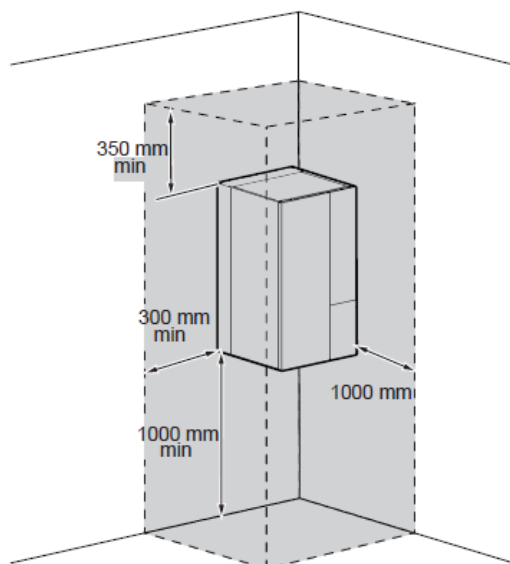


fig. 19 - Distanțe minime de instalare în jurul modului hidraulic pentru întreținere

▼ Volumul minim al ambientului

În conformitate cu standardul EN 378-1 -2017 (Sisteme de răcire și pompe de căldură - Cerințe de securitate și de mediu), modulul hidraulic al sistemului și toate racordurile frigorifice care trec prin zone locuite trebuie să respecte cerințele privind volumul minim al încăperii prezentate în continuare (a se vedea fig. 20) :

Volumul minim al unei încăperi (în m^3) se calculează cu ajutorul formulei: "sarcina de umplere cu fluid" (în kg) / 0,3.

Alternativ, trebuie să vă asigurați că :

- Amplasamentul dispune de ventilație naturală printr-o altă încăpere în care volumul combinat al celor două încăperi este mai mare decât "sarcina de umplere cu fluid" (în kg) / 0,3 kg/m^3 . Ventilația între cele două încăperi este asigurată prin deschideri de cel puțin: a se vedea fig. 21 și fig. 22.
- Sau ca amplasamentul este ventilat mecanic:
 - Debit minim de $165m^3/H$;
 - Extracție la mai puțin de 0,20 m de la podea.

Racordări frigorifice Lungime			Model (kW)		
			5, 6	8	10
15 m	Incarcare cu gaz R32	g	970	1020	1630
	volumul minim al ambientului	m^3	3,2	3,4	5,4
16 m	Incarcare cu gaz R32	g	995	1045	1630
	volumul minim al ambientului	m^3	3,3	3,5	5,4
17 m	Incarcare cu gaz R32	g	1020	1070	1630
	volumul minim al ambientului	m^3	3,4	3,6	5,4
20 m	Incarcare cu gaz R32	g	1095	1145	1630
	volumul minim al ambientului	m^3	3,65	3,8	5,4
21 m	Incarcare cu gaz R32	g	1120	1170	1650
	volumul minim al ambientului	m^3	3,73	3,9	5,5
22 m	Incarcare cu gaz R32	g	1145	1195	1670
	volumul minim al ambientului	m^3	3,82	3,98	5,57
23 m	Incarcare cu gaz R32	g	1170	1220	1690
	volumul minim al ambientului	m^3	3,9	4,1	5,6
25 m	Incarcare cu gaz R32	g	1220	1270	1730
	volumul minim al ambientului	m^3	4,1	4,2	5,8
30 m	Incarcare cu gaz R32	g	1345	1395	1830
	volumul minim al ambientului	m^3	4,5	4,7	6,1

fig. 20 - Volumul minim al ambientului

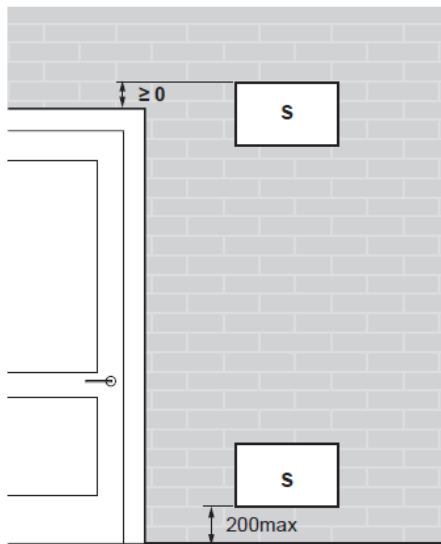


fig. 22 - Pozitia deschiderilor pentru ventilatie

Volumul ambientului	1,0	1,5	2,0	2,5	3,0	3,5	4,0	4,5	5,0	5,5	6,0	6,5	
Cantitatea de agent frigorific	Sectiunea minima (S) a deschiderii (cm²)												
970	500	350	250	200	200	Nicio cerinta							
1000	550	350	300	250	200								
1100	600	400	300	250	200								200
1170	600	400	300	250	200								200
1300	700	450	350	300	250	200	200						
1400	750	500	400	300	250	250	200					200	
1500	800	550	400	350	300	250	200	200	200				
1600	850	550	450	350	300	250	250	200	200				
1700	900	600	450	350	300	250	250	200	200	200			
1800	950	650	500	400	350	300	250	250	200	200			
1840	950	650	500	400	350	300	250	250	200	200	200		

fig. 21 - Sectiunea deschiderii

▼ Cu surse de caldura



Surse de caldura, cum ar fi :

- Flacara deschisa,
- Suprafata la temperaturi ridicate >700°C (filament),
- contactor nesigilat >5kVA,

In conformitate cu standardul IEC 60-335-2-40, modulul hidraulic al pompei de caldura, precum si toate racordurile de agent frigorific care traverseaza zona locuita trebuie sa fie instalate in incaperi care respecta suprafata minima (fig. 24).

In functie de sarcina totala a agentului de racire (pompa de caldura + legaturi + sarcina suplimentara):

in cazul in care nu se poate respecta suprafata minima (fig. 24), urmati instructiunile din fig. 26 pentru a tine cont de suprafetele incaperilor invecinate si de crearea de puncte de ventilatie (a se vedea fig. 23 si fig. 25).

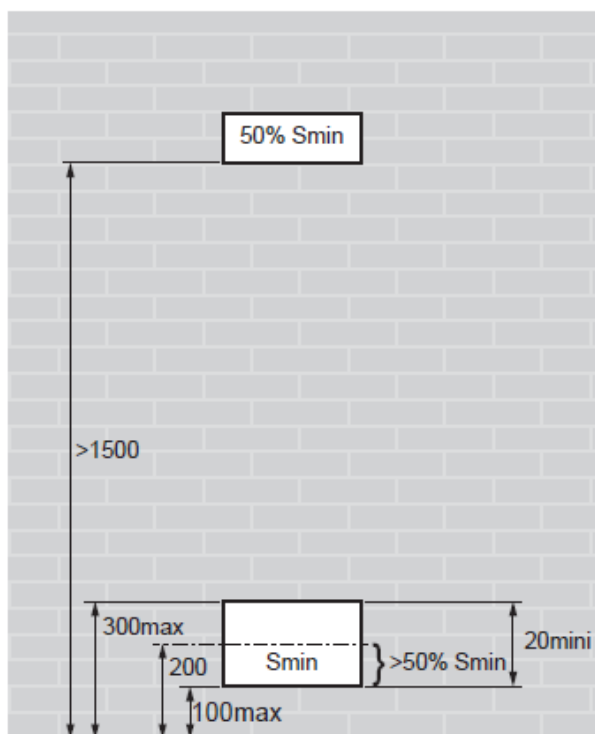


fig. 23 - Pozitia deschiderilor pentru ventilatie

Racordari frigorifice Lungime			Model (kW)		
			5, 6	8	10
15 m	Incarcare cu gaz R32	g	970	1020	1630
	Suprafata minima ambient	m²	4,21	4,43	8,14
16 m	Incarcare cu gaz R32	g	995	1045	1630
	Suprafata minima ambient	m²	4.32	4.54	8,14
17 m	Incarcare cu gaz R32	g	1020	1070	1630
	Suprafata minima ambient	m²	4,43	4,65	8,14
20 m	Incarcare cu gaz R32	g	1095	1145	1630
	Suprafata minima ambient	m²	4,76	4,97	8,14
21 m	Incarcare cu gaz R32	g	1120	1170	1650
	Suprafata minima ambient	m²	4,86	5,08	8,43
22 m	Incarcare cu gaz R32	g	1145	1195	1670
	Suprafata minima ambient	m²	4,97	5,19	8,54
23 m	Incarcare cu gaz R32	g	1170	1220	1690
	Suprafata minima ambient	m²	5,08	5,30	8,75
25 m	Incarcare cu gaz R32	g	1220	1270	1730
	Suprafata minima ambient	m²	5,30	5,52	9,17
30 m	Incarcare cu gaz R32	g	1345	1395	1830
	Suprafata minima ambient	m²	5,84	6,06	10,26

fig. 24 - Suprafata minima a ambientului

Suprafata ambient A (m ²)	0,8	1,0	1,5	2,0	2,5	3,0	3,5	4,0	4,5	5,0	5,5	6,0	6,5	7,0	7,5			
Cantitatea de agent frigorific (g)	Sectiunea minima (Smin) a deschiderii inferioare (cm²)																	
970	246	232	196	160	124	88	51	15	Nicio cerinta									
1000	256	241	205	169	133	97	61	25										
1100	287	273	236	200	164	128	92	56								20		
1170	309	294	258	222	186	150	114	78								42	6	
1300	350	335	299	263	227	191	155	119	83	47	11							
1400	381	367	330	294	258	222	186	150	114	78	42	6						
1500	412	398	362	326	290	254	218	181	145	109	73	37	14					
1600	444	429	393	357	321	285	249	213	177	141	105	68	46	29	12			
1700	475	461	424	388	352	316	280	244	208	172	136	100	77	61	45			
1800	506	492	456	420	384	348	312	275	239	203	167	131	109	93	78			
1840	519	504	468	432	396	360	324	288	252	216	180	144	122	106	91			

fig. 25 - Sectiunea minima a deschiderii

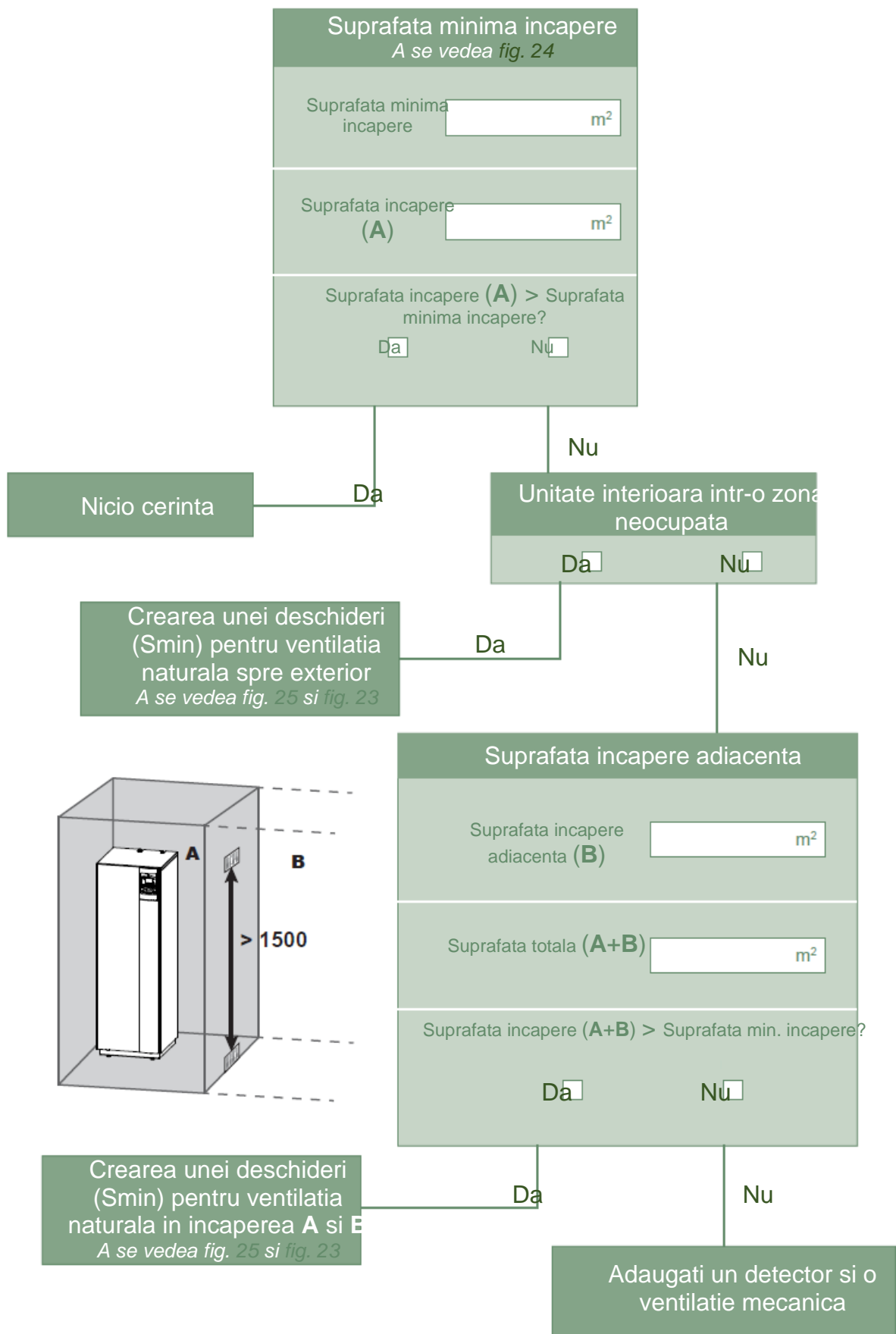


fig. 26 - Suprafata minima a incaperii

▼ Pozitionarea modulului hidraulic

- Fixati in siguranta consola **S** (4 suruburi si dopuri) pe un perete rezistent si plat, asigurandu-va ca este corect nivelat. Daca peretele despartitor este slab, montati ranforsari (metal sau lemn), utilizati un sistem de fixare corespunzator.
- Agatati aparatul pe consola **S**.



Greutatea modulului hidraulic (plin cu apa): 61 kg

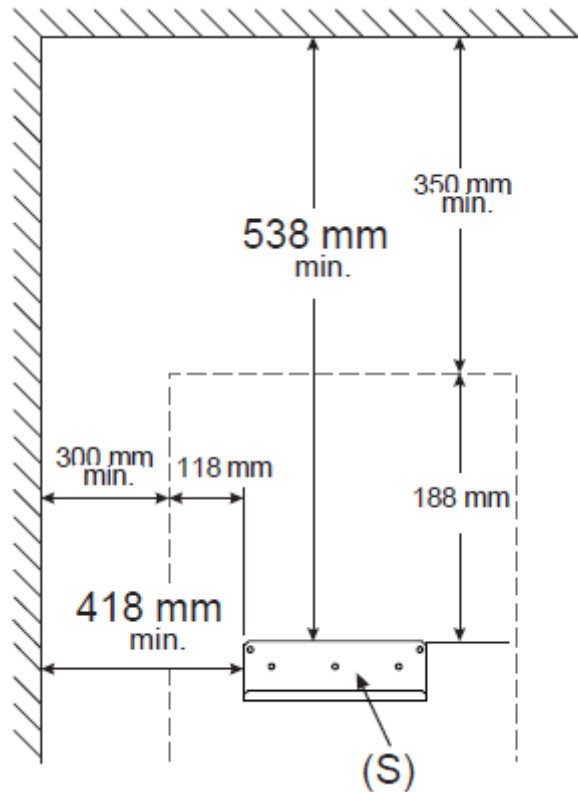


fig. 27 – Consola de montaj

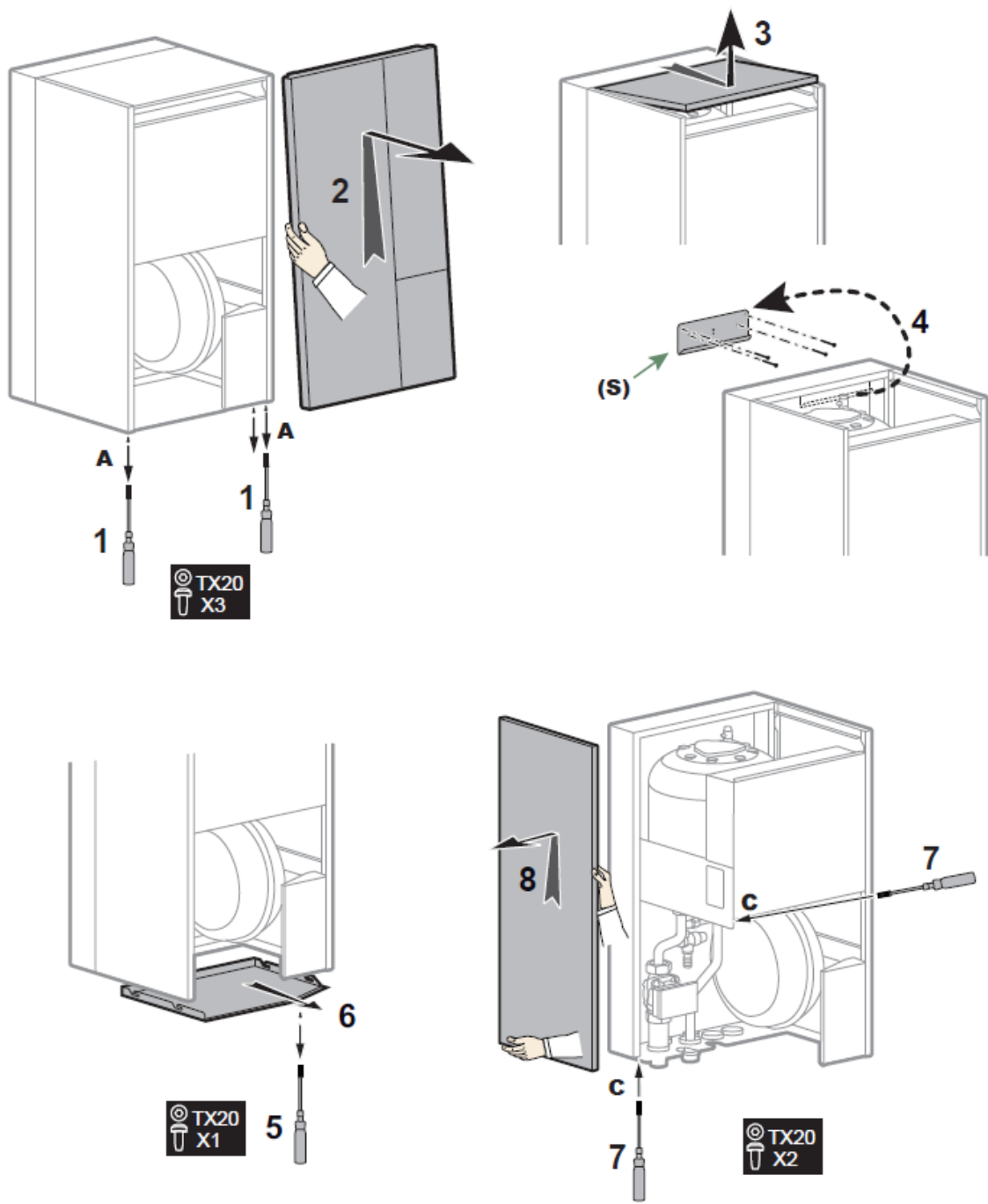


fig. 28 – Demontarea carcasei

Racordari frigorifice

Acest aparat utilizeaza agent frigorific R32.

Respectati legislatia privind manipularea agentilor frigorifici.

► Reguli si precautii



Racordarile trebuie efectuate in aceeasi zi in care instalatia este *umpluta cu gaz* (a se vedea paragraful "*Umplerea instalatiei cu gaz*").

• **Unelte minime necesare**

- Set de manometre (*Colector*) cu racorduri flexibile concepute exclusiv pentru HFC (hidrofluorocarburi).
- Vacuometru cu robinete de izolare.
- Pompa de vid specifica pentru HFC (utilizarea unei pompe de vid standard este permisa daca si numai daca este prevazuta cu o supapa de retinere pe partea de aspiratie).
- Unealta de evazare, dispozitiv pentru taierea tevilor, unealta de debavurare, chei de strangere.
- Detector de scurgeri de gaze frigorifice certificat (sensibilitate 5g/an).



Este interzisa utilizarea uneltelor care au fost in contact cu HCFC (de exemplu, R22) sau CFC.

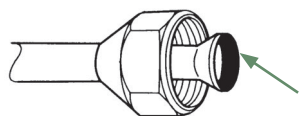
Producatorul isi declina orice raspundere in ceea ce priveste garantia in cazul in care nu sunt respectate instructiunile de mai sus.

• **Racorduri evazate**



Este interzisa lubrifierea cu ulei mineral (pentru R12, R22).

- Lubrifiatii numai cu ulei de alchilbenzen. Daca uleiul de alchilbenzen nu este disponibil, montati fara lubrifiere.



**Acoperiti suprafata evazata cu ulei de alchilbenzen.
Nu utilizati ulei mineral.**

• **Brazarea circuitului frigorific (daca este necesar)**

- Brazare cu argint (se recomanda un minim de 40%).
- Brazare numai cu flux intern de azot uscat.

• **Alte observatii**

- Dupa fiecare operatiune de intretinere a circuitului frigorific si inainte de conectarea finala, aveti grija sa puneti capacele inapoi in pozitie pentru a evita orice poluare a circuitului frigorific.
- Pentru a elimina orice fel de depunere de pilitura care patrunde in tevi, utilizati azot uscat pentru a evita introducerea de umiditate care ar putea afecta negativ functionarea aparatului. In general, luati toate masurile de precautie pentru a evita patrunderea

umiditatii in aparat.

- Procedati la izolarea termica a tevelor / racordurilor / armaturilor frigorific pentru a evita formarea condensului. Folositi mansoane izolatoare rezistente la temperaturi de peste 90°C, cu o grosime de cel putin 15 mm daca umiditatea atinge 80% si de cel putin 20 mm daca umiditatea depaseste 80%. Conductivitatea termica a izolatiei este mai mica sau egala cu 0,040 W / mK. Izolatia trebuie sa fie impermeabila pentru a rezista la trecerea aburului in timpul ciclurilor de dezghetare. **Vata de sticla este interzisa.**

► Modelarea tevelor frigorifice

▼ Indoire

Tevele frigorifice trebuie sa fie modelate numai pe o masina de indoit sau cu un arc de indoire pentru a evita orice risc de strivire sau rupere a acestora.



Indepartati materialul izolator de pe sectiunea de teava care urmeaza sa fie indoita.

Nu indoiti cuprul la un unghi mai mare de 90°.

Raza de curbura trebuie sa fie mai mare de 2,5 ori mai mare decat \varnothing teava.

Nu indoiti niciodata tevele de mai mult de 3 ori in acelasi loc, altfel pot aparea urme de fracturare (intarire a metalului).

▼ Crearea de evazari

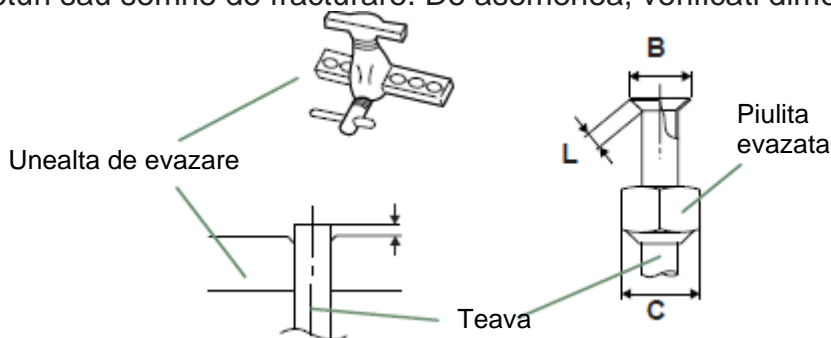
- Taiati teava la o lungime corespunzatoare cu un taietor de tevi, fara a o deteriora.

- Debavurati-o cu grija, tinand teava indreptata in jos pentru a evita introducerea de pilitura in teava.

- Indepartati piulita de racordare evazata situata pe supapa care urmeaza sa fie conectata si glisati conducta in piulita.

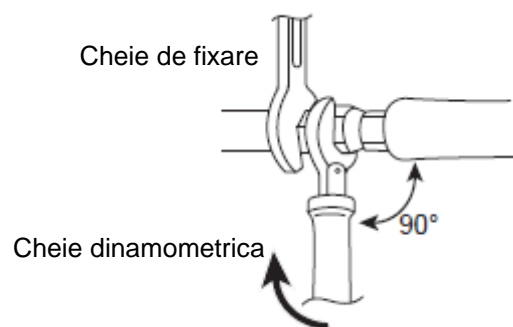
- Procedati la evazarea acesteia, lasand teava sa iasa in afara din tubul instrumentului de evazare.

- Dupa ce ati efectuat evazarea, verificati starea razei de lucru (**L**). Aceasta nu trebuie sa prezinte zgarieturi sau semne de fracturare. De asemenea, verificati dimensiunea (**B**).



ø teava	Dimensiuni in mm		
	L	B 0/-0,4	C
6,35 (1/4")	1,8 pana la 2	9,1	17
9,52 (3/8")	2,5 pana la 2,7	13,2	22
12,7 (1/2")	2,6 pana la 2,9	16,6	26
15,88 (5/8")	2,9 pana la 3,1	19,7	29

fig. 29 – Evazarea racordurilor evazate



Denumire	Cuplu de strangere
Piulita evazata 6,35 mm (1/4")	16 pana la 18 Nm
Piulita evazata 9,52 mm (3/8")	32 pana la 42 Nm
Piulita evazata 12,7 mm (1/2")	49 pana la 61 Nm
Piulita evazata 15,88 mm (5/8")	63 pana la 75 Nm
Dop (A) 3/8", 1/4"	20 pana la 25 Nm
Dop (A) 1/2"	28 pana la 32 Nm
Dop (A) 5/8"	30 pana la 35 Nm
Dop (B) 3/8", 5/8", 1/2", 1/4"	12,5 pana la 16 Nm

Dop (A) si (B): a se vedea *fig. 53.*

fig. 31 – Cupluri de strangere

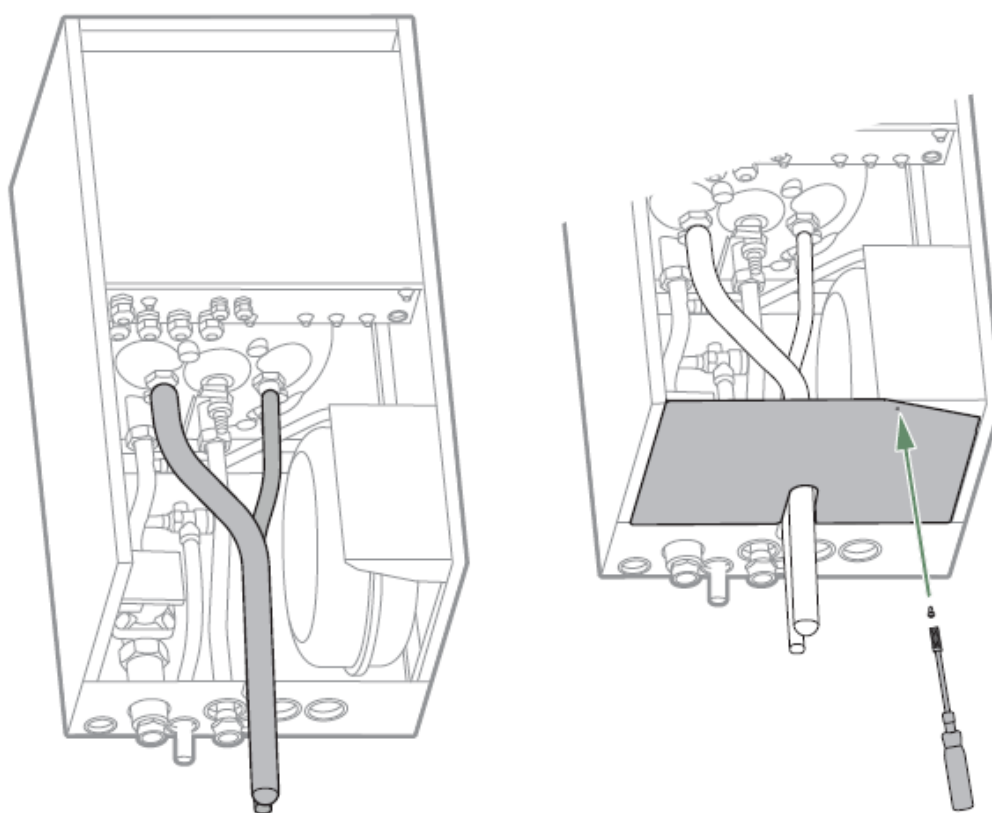


fig. 30 – Alimentare prin racorduri evazate

Model de pompa de caldura	5 si 6		8		10	
	gaz	lichid	gaz	lichid	gaz	lichid
Conexiunile unitatii exterioare	1/2"	1/4"	1/2"	1/4"	5/8	3/8
Conexiuni frigorific	Diametru:	(D1) 1/2"	(D1) 1/2"	(D2) 1/4"	(D1) 5/8	(D2) 3/8
	Lungimea minima (L)	3 m		3 m		3 m
	Lungime maxima* (L)	15 m		15 m		20 m
	Lungime maxima** (L)	30 m		30 m		30 m
	Diferenta maxima de inaltime** (D)	20 m		20 m		20 m
Adaptor exterior-interior (reductie)	(R1) 1/2" - 5/8"	(R2) 1/4" - 3/8"	(R1) 1/2" - 5/8"	(R2) 1/4" - 3/8"	-	-
Conexiunile modului hidraulic	5/8"	3/8"	5/8"	3/8"	5/8"	3/8"

* : Fara incarcatura suplimentara.

** : Inclusiv orice umplere suplimentara (a se vedea "Umplere suplimentara").

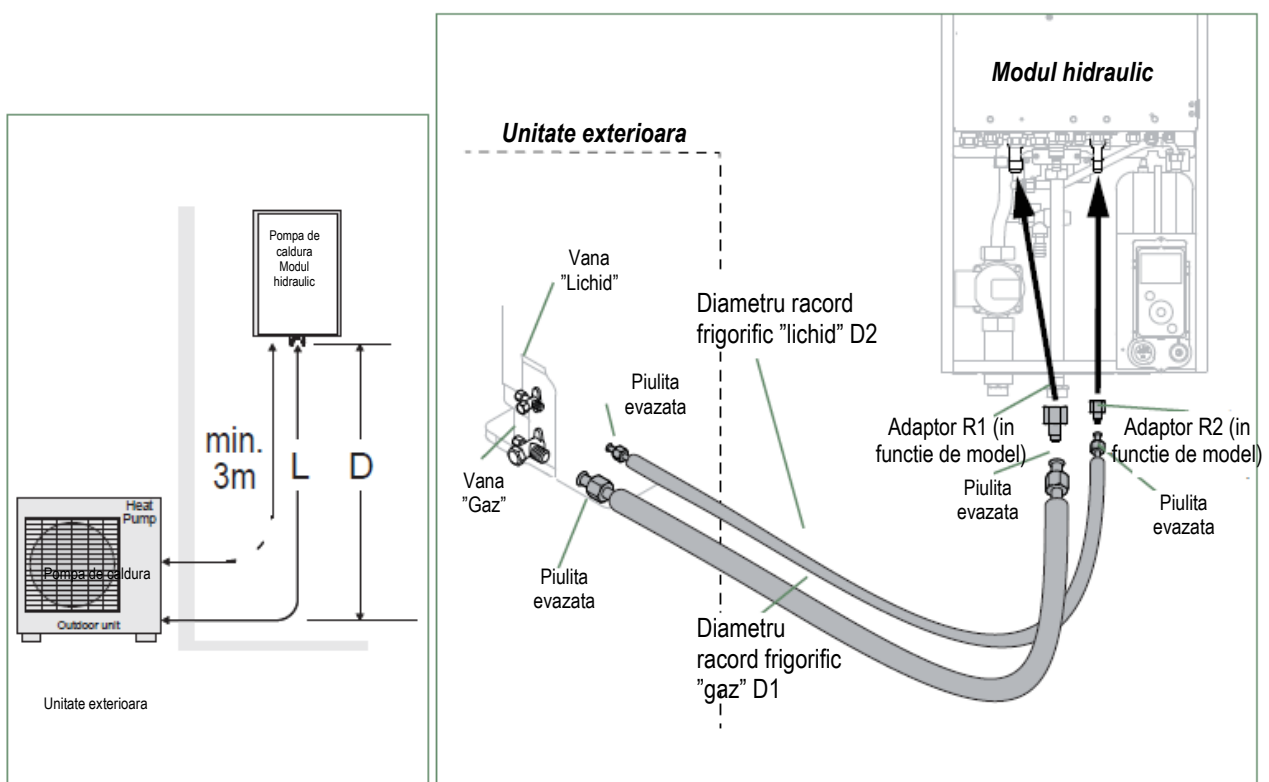


fig. 32 - Racorduri frigorifice (diametre si lungimi autorizate)

► Verificari si racordare



Circuitul frigorific este foarte sensibil la praf si umiditate: verificati daca zona din jurul conexiunii este curata si uscata inainte de a scoate dopurile care protejeaza conectorii frigorifici.

Valoare indicata a jetului: 6 bar timp de minimum 30 de secunde pentru un racord de 20 m.

Verificarea racordului de gaz (diametru mare).

❶ Conectati racordul de gaz la unitatea exterioara. Suflati azot uscat in racordul de gaz si inspectati capatul acestuia:

- Daca apar apa sau impuritati, utilizati o conexiune frigorific noua.

❷ In caz contrar, continuati cu evazarea si conectati imediat racordul frigorific la unitatea exterioara.

Verificarea racordului de lichid (diametru mic).

③ Conectati racordul pentru lichid la modulul hydraulic. Suflati azot in sistemul de racordare gaz-condensator-lichid si inspectati capatul acestuia (partea unitatii exterioare).

- Daca apar apa sau impuritati, utilizati o conexiune frigorific noua.
- In caz contrar, continuati cu evazarea si conectati imediat racordul frigorific la unitatea exterioara.



Aveti grija sa pozitionati tubul vizavi de conectorul sau pentru a nu risca sa deteriorati filetele. Un conector bine aliniat poate fi atasat cu usurinta cu mana, fara a fi nevoie de prea multa forta.

- Daca este necesar, conectati un adaptor (reductor) 1/4" - 3/8" sau 1/2" - 5/8" (*fig. 32*).
- Indepartati dopurile de pe tevi si de pe racordurile frigorifice.
- **Avertisment!** Evitati pozitionarea conductei de gaz in fata pompei.
- Respectati cuplurile de strangere indicate (*fig. 31*). Daca este prea strans, racordul se poate rupe dupa o perioada lunga de timp si poate provoca o scurgere de agent frigorific.

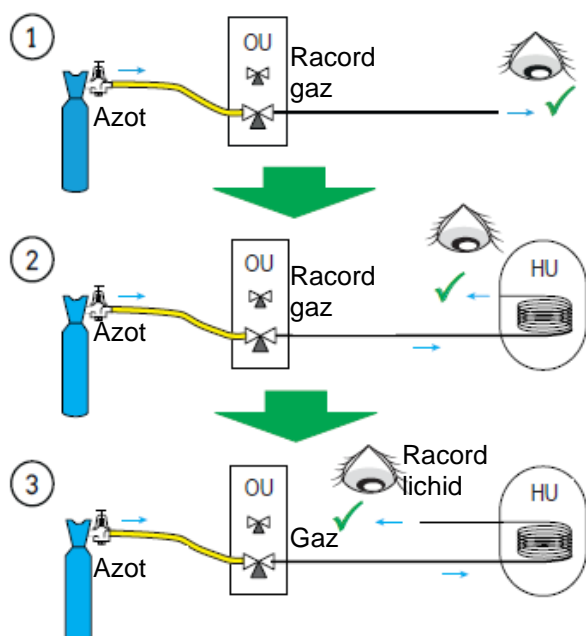


fig. 33 - Verificarea racordurilor frigorifice

▼ Umplerea cu gaz

■ A se vedea Anexe



Indicati pe eticheta prezenta pe unitatea exterioara cantitatea de gaz (Fabrica + umplere suplimentara), vezi *fig. 34*.



Daca este necesara o umplere suplimentara, faceti-o inainte de a umple modulul hydraulic cu gaz. Consultati paragraful "*Umplere suplimentara*".

- Indepartati dopurile de acces (**A**) (*fig. 53*) de la reglajele vanei.
- Deschideti mai intai complet vana de lichid (mica) si apoi vana de gaz (mare) cu ajutorul unei chei Allen (hexagonale) (in sens invers acelor de ceasornic), fara a aplica o forta excesiva asupra opritorului.

- Deconectati rapid racordul flexibil de la *Colector*.
- Montati din nou cele 2 capace originale (asigurati-va ca sunt curate) si strangeti-le la cuplul de strangere recomandat in tabelul din *fig. 31*. Se obtine o etansare in capace numai cu metal pe metal.
- Unitatea exterioara nu contine agent frigorific suplimentar, ceea ce permite ca instalatia sa fie purjata.
- Purjarea prin spalare este strict interzisa.

▼ Incercare finala de etansare

Testul de etansare trebuie efectuat cu ajutorul unui detector de gaz certificat (sensibilitate de 5g/an).

Dupa ce circuitul frigorific a fost umplut cu gaz conform descrierii de mai sus, verificati daca toti conectorii frigorific sunt etansi la gaz (4 racorduri). Daca evazarile au fost realizate corect, nu ar trebui sa existe scurgeri. Daca este necesar, verificati etansarea capacelor supapelor frigorifice.

In cazul unei scurgeri:

- Reintoarceti gazul la unitatea exterioara (reduceti presiunea). Presiunea nu trebuie sa scada sub presiunea atmosferica (0 bar relativ citit pe *Colector*), pentru a nu contamina gazul recuperat cu aer sau umiditate.
- Refaceti racordarea,
- Reincepeti procedura de punere in functiune.

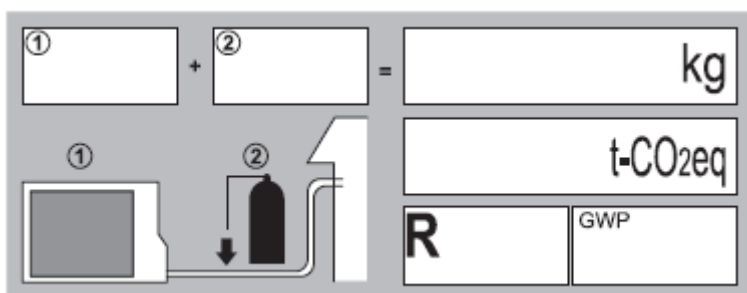


fig. 34 - Eticheta umplere suplimentara

▼ Umplere suplimentara

Cantitatea necesara pentru umplerea unitatilor exterioare corespunde distantelor maxime dintre unitatea exterioara si modulul hidraulic, asa cum sunt definite mai sus. In cazul in care distantele sunt mai mari, este necesara o cantitate suplimentara de R32. Pentru fiecare tip de aparat, aceasta cantitate suplimentara depinde de distanta dintre unitatea exterioara si modulul hidraulic. Orice umplere suplimentara cu R32 trebuie sa fie efectuata de catre un specialist autorizat.

Modelele 5, 6 si 8 (Unitatea exterioara WOYA060KLT, WOYA080KLT)

15m < Lungimea racordurilor ≤ 30m

(Lungimea racordurilor - 15m) x 25 g/m= g

Modele / Umplere din fabrica	Lungimea racordurilor in m	16	17	X	29	30
Modele 5, 6 / 970 g	Cantitatea de umplere in g	995	1020	970 + (X - 15) x 25 = g	1320	1345
Model 8 / 1020 g		1045	1070	1020 + (X - 15) x 25 = g	1370	1395

Modelul 10 (unitate exterioara WOYA100KLT)

20m < Lungimea racordurilor ≤ 30m

(Lungimea racordurilor - 20m) x 20 g/m= g

Modele / Umplere din fabrica	Lungimea racordurilor in m	21	22	X	29	30
Model 10 / 1630 g	Cantitatea de umplere in g	1650	1670	1630 + (X - 20) x 20 = g	1810	1830

Umplerea trebuie efectuata dupa crearea unui vid si inainte de umplerea cu gaz a modulului hidraulic, dupa cum urmeaza:

- Deconectati pompa de vid (racordul flexibil galben) si conectati o butelie de R32 in locul acesteia **in pozitia de extragere a lichidului**.
- Deschideti supapa buteliei.
- Purjati racordul flexibil galben, slabindu-l usor pe partea colectorului.
- Asezati butelia pe un cantar cu o precizie minima de 10 g. Notati greutatea.
- Deschideti cu grija usor supapa albastra si verificati valoarea indicata pe cantar.
- De indata ce valoarea afisata a scazut cu valoarea pentru cantitatea de umplere suplimentara calculata, inchideti butelia si deconectati-o.
- Deconectati rapid racordul flexibil conectat la aparat.
- Procedati la umplerea cu gaz a modulului hidraulic.



Folositi numai R32!

Folositi numai instrumente adecvate pentru R32 (set de manometre).

Completati intotdeauna in faza lichida.

Nu depasiti lungimea maxima sau diferenta maxima de nivel.

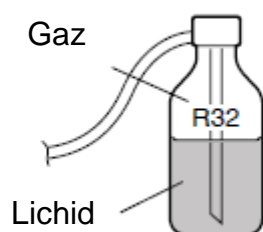


fig. 35 - Butelie de gaz R32

▼ Recuperarea agentului frigorific din unitatea exterioara



Inainte de a efectua orice operatiune de intretinere, asigurati-va ca toate sursele de alimentare au fost decuplate.

Energie stocata: dupa intreruperea alimentarii cu energie electrica, asteptati 10 minute inainte de a accesa partile interne ale echipamentului.

Efectuati urmatoarele proceduri pentru a colecta agentul frigorific.

1. Apasati butonul ON/OFF in pozitia **OFF** (marcajul **3**). Deconectati alimentarea cu energie electrica a unitatii exterioare.
2. Demontati panoul frontal. Deschideti cutia de comanda electrica. Apoi **activati** comutatorul **DIP SW1** de pe placa de interfata,
3. Reconectati sursa de alimentare. Apasati butonul ON/OFF in pozitia ON (pornit).

(LED-urile verde si rosu incep sa se aprinda intermitent; 1 s on (pornit) / 1 s off (oprit)). Unitatea exterioara incepe operatiunea de racire la aproximativ 3 minute dupa ce a fost pornita.

4. Pompa de circulatie porneste.
5. Inchideti vana de lichid de pe unitatea exterioara **maxim** 30 de secunde dupa pornirea unitatii exterioare.
6. Inchideti vana de gaz de pe unitatea exterioara atunci cand presiunea este sub 0,02 bar relativ citita pe *Colector*, sau la 1-2 minute dupa ce a fost inchisa vana de lichid, in timp ce unitatea exterioara continua sa functioneze.
7. Decuplati sursa de alimentare.
8. Recuperarea agentului frigorific este completa.

Observatii:

- Operatiunea de oprire a pompei nu poate fi activata chiar daca **DIP SW1** este setat pe **ON** (pornit) in timp ce pompa de caldura este in functiune.
- Nu uitati sa comutati **DIP SW1** inapoi la **OFF** (oprit) dupa ce operatiunea de oprire a pompei a fost finalizata.
- Selectati regimul de incalzire.
- Daca operatiunea de pompare nu reuseste, incercati din nou procedura oprind masina si deschizand vanele de "lichid" si de "gaz". Apoi, dupa 2-3 minute, realizati din nou operatiunea de recuperare.

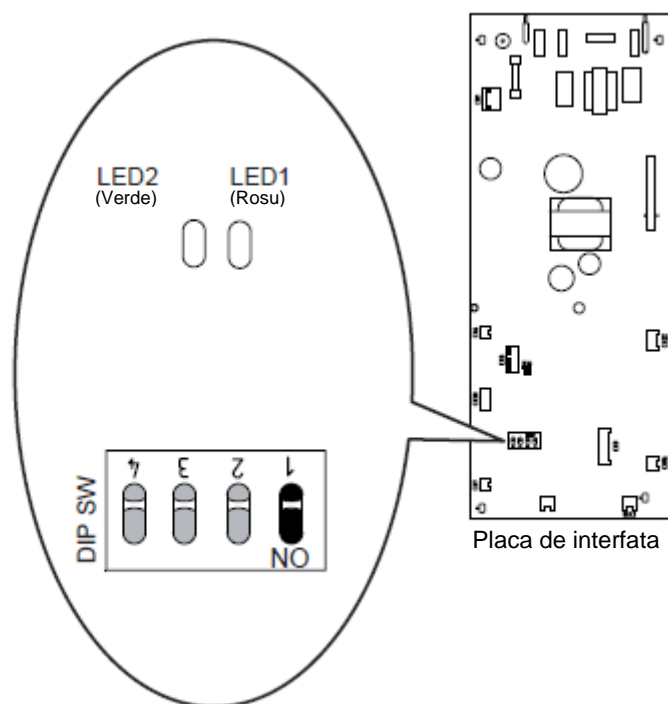


fig. 36 - Amplasarea comutatoarelor DIP si a LED-urilor pe placa de interfata a modului hidraulic

Racordari hidraulice



Consultati "*Schema hidraulica de baza*"

► Circuit de incalzire

▼ Spalarea

Inainte de a conecta modulul hidraulic la instalatie, **clatiti corect sistemul de incalzire** pentru a elimina orice particule care ar putea afecta functionarea corecta a aparatului. Nu utilizati solventi sau hidrocarburi aromatice (benzina, parafina, etc.).



Spalati instalatia de mai multe ori inainte de a trece la umplerea finala.

In cazul unei instalatii vechi, asigurati un vas de decantare suficient de mare, cu o scurgere pe returul pompei de caldura si in punctul cel mai de jos al sistemului, pentru a colecta si indeparta eventualele impuritati.

In unele instalatii, prezenta unor metale diferite poate cauza probleme de coroziune; in circuitul hidraulic poate aparea formarea de particule metalice si namol. In acest caz, se recomanda utilizarea unui inhibitor de coroziune in proportiile indicate de producator. De asemenea, trebuie sa va asigurati ca apa tratata nu devine coroziva (pH neutru: $7 < \text{pH} < 9$).



Spalati instalatia de mai multe ori inainte de a trece la umplerea finala.

▼ Racorduri

Pompa de circulatie de pe incalzire este incorporata in modulul hidraulic.

Racordati corect conductele de incalzire centrala la modulul hidraulic, in functie de sensul de circulatie.

Conducta dintre modulul hidraulic si colectorul de caldura trebuie sa aiba un diametru de cel putin un inch (26x34 mm).

Calculati diametrul tevilor pe baza debitelor si a lungimilor sistemelor hidraulice.

Cuplu de strangere: 15 pana la 35 Nm.

Folositi racorduri de legatura pentru a facilita demontarea modulului hidraulic.

Incercati sa folositi racorduri flexibile pentru a evita transmiterea zgomotului si a vibratiilor in cladire.

Conectati scurgerile de la vana de golire si de la supapa de siguranta la sistemul principal de canalizare.

Verificati daca sistemul de expansiune este conectat corect. Verificati presiunea vasului de expansiune (pre-umflata la 1 bar) si daca supapa de siguranta este calibrata.

Debitul instalatiei trebuie sa fie cel putin egal cu valoarea minima mentionata in tabelul „*Caracteristici generale*”. Este interzisa instalarea unui regulator (altul decat cele incluse in configuratiile noastre) care reduce sau opreste debitul prin modulul hidraulic.

▼ Volumul sistemului de incalzire

Trebuie sa mentineti volumul minim de apa din instalatie. In cazul in care volumul de apa necesar nu este disponibil in sistemul de incalzire, trebuie instalat un rezervor tampon pe teava de retur a circuitului de incalzire. In cazul in care sistemul este echipat cu una sau mai multe robinete termostactice, trebuie sa va asigurati ca acest volum minim de apa poate circula.

Modele ...	Volumul teoretic minim in litri PE CIRCUIT (fara pompa de caldura)		
	Obligatori Ventiloconvector	Recomandare Radiatoare	Recomandare Pardoseala cu incalzire-racire
Model 5	23	12	2
Model 6	23	12	2
Model 8	36	33	15
Model 10	49	44	22

► Umplerea si purjarea instalatiei

Verificati fixarea tevilor, etanseitatea racordurilor si stabilitatea modulului hidraulic.


Verificati sensul de circulatie a apei si daca toate vanele sunt deschise.

Treceti la umplerea instalatiei.

Nu actionati pompa de circulatie in timpul umplerii. Deschideti toate robinetele de golire din instalatie si robinetul de purjare (P) de pe modulul hidraulic pentru a expulza aerul din instalatie.

Inchideti robinetele de golire si adaugati apa pana cand presiunea din circuitul hidraulic ajunge la 1 bar.

Verificati daca circuitul hidraulic a fost dezaerat corect. Verificati daca nu exista scurgeri.

Dupa etapa "  *Punerea in functiune*" si dupa ce masina a pornit, purjati din nou modulul hidraulic (2 litri de apa).



Presiunea de umplere exacta este determinata de presiunea apei din instalatie.

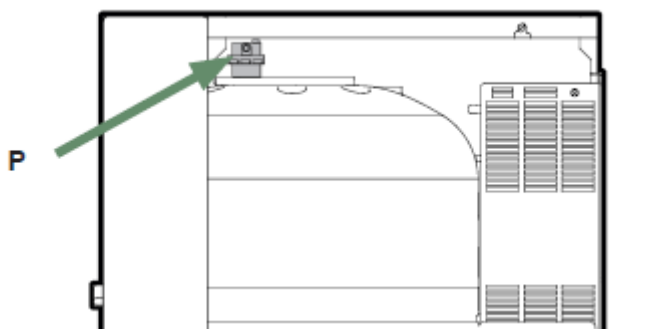


fig. 37 - Robinet de purjare automata a modulului hidraulic

Conexiuni electrice



Inainte de a efectua orice operatiune de intretinere, asigurati-va ca toate sursele de alimentare au fost decuplate. Instalatia electrica trebuie efectuata in conformitate cu reglementarile in vigoare.



Schema electrica pentru modulul hidraulic este prezentata in *fig. 56*.

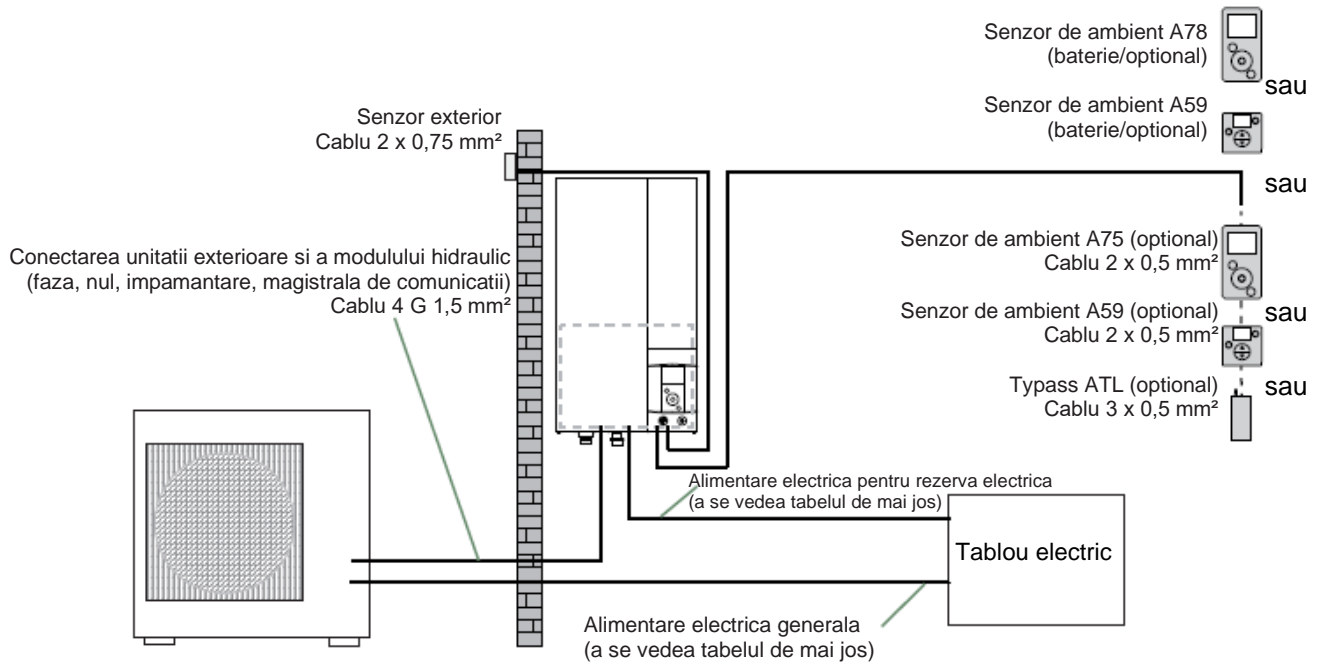


fig. 38 - Schema generala a conexiunilor electrice pentru o instalatie simpla (1 circuit de incalzire)

► Dimensiunile cablului si indicele de protectie

Aceste dimensiuni ale cablurilor sunt furnizate doar cu titlu informativ si nu exonereaza instalatorul de obligatia de a verifica daca aceste dimensiuni corespund cerintelor si sunt conforme cu standardele in vigoare.

• Alimentarea unitatii exterioare

<i>Pompa de caldura (PDC)</i>		<i>Alimentarea cu energie electrica 230 V - 50 Hz</i>	
<i>Model</i>	<i>Puterea maxima absorbita</i>	<i>Cablu de conectare (sub tensiune, nul, impamantare)</i>	<i>Intrerupator de circuit Curba C</i>
5	3260 W	3 G 1,5 mm ²	16 A
6	3260 W		
8	4510 W	3 G 2,5 mm ²	20 A
10	4760 W	3 G 4 mm ² sau 3 G 6 mm ²	32A

• Interconectarea intre unitatea exterioara si modulul hidraulic

Modulul hidraulic este alimentata de la unitatea exterioara prin intermediul unui cablu de 4 G 1,5 mm² (faza, nul, impamantare, magistrala de comunicatie).

• **Alimentare cu energie electrica pentru apa calda menajera (in functie de optiune)**
 Sectiunea de apa calda este alimentata direct prin intermediul unui cablu 3 G 1,5 mm² (faza, nul, impamantare). Protectie prin intrerupator de circuit (16 A, curba C).

• **Alimentare electrica de rezerva electrica (in functie de optiune)**
 Modulul hidraulic contine un circuit electric de rezerva (si un al doilea optional) instalat in rezervorul de stocare.

<i>Pompa de caldura</i>	<i>Rezerve electrice</i>		<i>Alimentare electrica de rezerva</i>	
	<i>Model</i>	<i>Putere</i>	<i>Curent nominal</i>	<i>Cablu de conectare</i> <i>(sub tensiune, nul, impamantare)</i>
5, 6, 8 si 10	3 kW	13 A	3 G 1,5 mm ²	16 A
5, 6, 8 si 10 cu kit de releu de rezerva de 6 kW	2 x 3 kW	26.1 A	3 G 6 mm ²	32 A

► Unitatea exterioara

Accesul la bornele de conectare:

- **Modelele 5, 6 si 8**
- Indepartati capota.
- **Model 10**
- Indepartati panoul frontal.

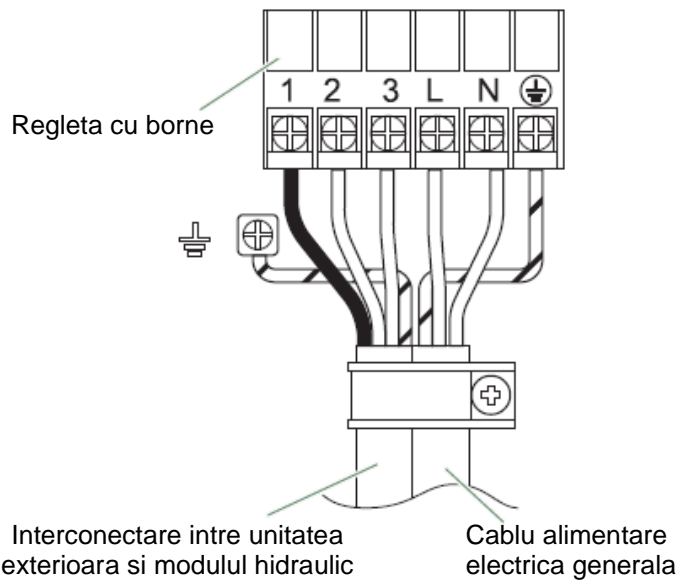


Evitati contactul dintre cabluri si vanele / racordurile frigorifice.

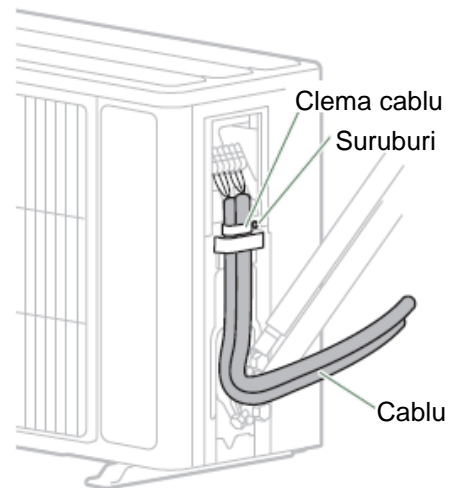


Folositi cleme pentru cabluri pentru a preveni deconectarea accidentala a cablurilor de alimentare.
 Umpleti cu placa izolatoare spatiul in care cablurile intra in unitatea exterioara.

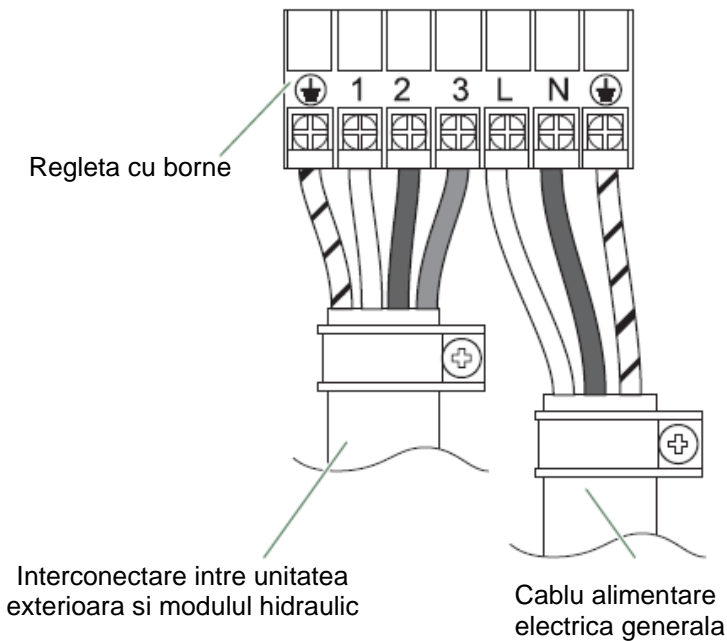
■ Modelele 5, 6 si 8



■ Modelele 5, 6 si 8



■ Modelul 10



■ Modelul 10

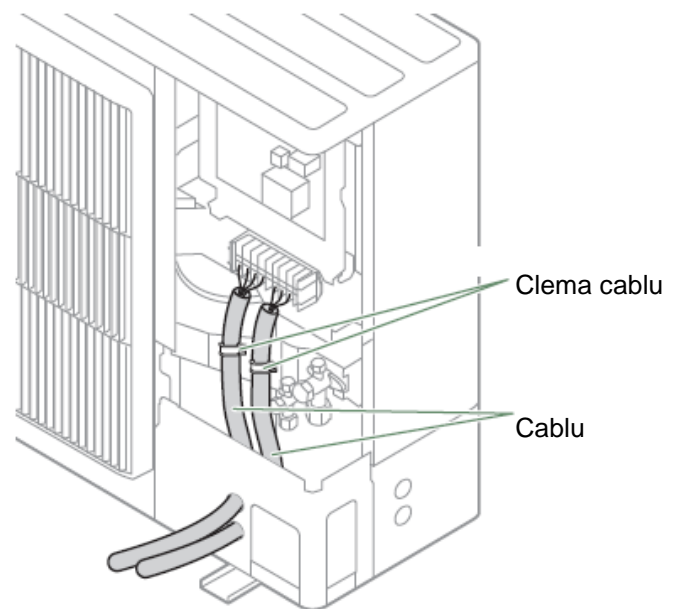
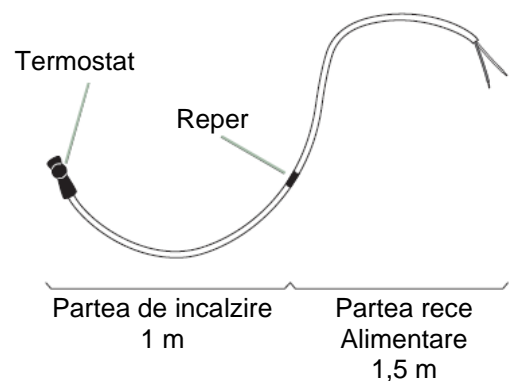


fig. 39 - Conexiuni la regleta cu borne a unitatii exterioare

fig. 40 - Accesul la regleta cu borne a unitatii exterioare

▼ Cablu pentru incalzire (optional)

- Reperati partea de incalzire (a se vedea fig. 41).
- Amplasati termostatul in partea de jos a rezervorului.
- Parcurgeti partea de jos a rezervorului cu partea de incalzire a cablului (asigurati-va ca orificiul de scurgere este acoperit de partea de incalzire).
- Fixati partea de incalzire pe fundul rezervorului cu ajutorul benzii de aluminiu furnizate.
- Pozati cablul pana la regleta cu borne departe de palele elicei (folositi punctele de fixare cu cleme).





Folositi cleme pentru cabluri pentru a preveni deconectarea accidentala a cablurilor de alimentare.
Umpleti cu placa izolatoare spatiul in care cablurile intra in unitatea exterioara.

- Conectati cablul de incalzire la regleta cu borne (bornele L si N).

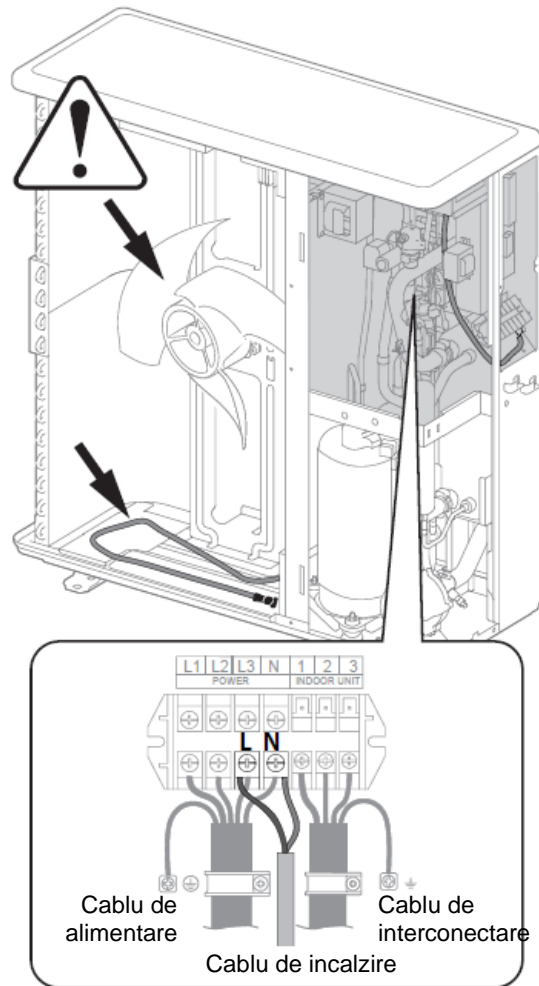


fig. 41 - Montarea cablului de incalzire

► Modul hidraulic

Accesul la bornele de conectare:

- Demontati panoul frontal (2 suruburi).
- Deschideti cutia electrica de comanda.
- Efectuati conexiunile in conformitate cu schema (fig. 46).

Nu pozati senzorul si cablurile de alimentare in paralel pentru a evita interferentele cauzate de varfurile de tensiune din sursa de alimentare.

Asigurati-va ca toate cablurile electrice sunt adapostite in zonele prevazute in acest scop.

▼ Interconectarea între unitatea exterioara si modulul hidraulic

Potriviti cu exactitate marcajele de reper ale blocului de borne de pe modulul hidraulic cu cele de pe unitatea exterioara atunci cand conectati cablurile de interconectare.

O conexiune incorecta ar putea duce la distrugerea uneia dintre unitati.

▼ Rezerva electrica

In cazul in care pompa de caldura nu este instalata cu un racord pentru cazan:

- Conectati sursa de alimentare pentru rezerva electrica la panoul electric.

▼ Racordarea centralei termice (optional)

- Va rugam sa consultati instructiunile furnizate impreuna cu kitul de conectare a centralei termice.



In cazul in care se utilizeaza optiunea de conectare a centralei termice, rezerva electrica nu trebuie sa fie conectata.

- Va rugam sa consultati instructiunile furnizate impreuna cu centrala termica.

▼ Al doilea circuit de incalzire (optional)

- Consultati instructiunile furnizate impreuna cu kitul pentru circuit hidraulic cu 2 zone.

▼ Rezervor ACM cu incalzire electrica de rezerva (optional)

In cazul in care instalatia este dotata cu un rezervor de apa calda menajera cu incalzire electrica de rezerva:

- Va rugam sa consultati instructiunile furnizate impreuna cu kitul ACM.
- Va rugam sa consultati instructiunile furnizate cu rezervorul ACM.

▼ Contractul cu furnizorul de energie

Pompa de caldura poate fi setata pentru a functiona cu diferite tarife de energie (de exemplu, energie de varf, energie solara fotovoltaica (FV). In special, apa calda menajera (ACM) la temperatura de confort va fi produsa la orele de varf, cand energia electrica este cea mai ieftina.

- Conectati contactul "furnizorul de energie" la intrarea EX2 (*fig. 46*).
- Reglati configuratia ACM pe "Off-Peak" (Tarif in afara orelor de varf).
- 230V pe intrarea EX2 = informatia "Ore de varf" este activata.

▼ Limitarea puterii sau EDR (reducerea cererii de energie)

Limitarea consumului de energie este conceputa pentru a reduce consumul de energie electrica in perioadele in care tarifele de energie electrica sunt ridicate sau in care exista o alimentare limitata cu energie electrica.

- Conectati dispozitivul de limitare a consumului de energie la intrarea EX1 (*fig. 46*). Pompele de caldura si rezervele de apa calda menajera vor fi oprite in caz de supraconsum din partea locuintei.
- 230 V la intrare EX1 = limitarea consumului de energie electrica



In timpul limitarii puterii sau a EDR, erorile unitatii exterioare nu sunt afisate pe modulul hidraulic.

▼ Defectiuni externe la pompa de caldura

Orice componenta care raporteaza informatii (intrerupator de siguranta pentru incalzirea prin pardoseala, termostat, presostat etc.) poate semnala o problema externa si poate opri pompa de caldura.

- Conectati componenta externa la intrarea EX3 (*fig. 46*).
- 230 V pe intrarea EX3 = pompa de caldura oprita (sistemul afiseaza Eroare 369).

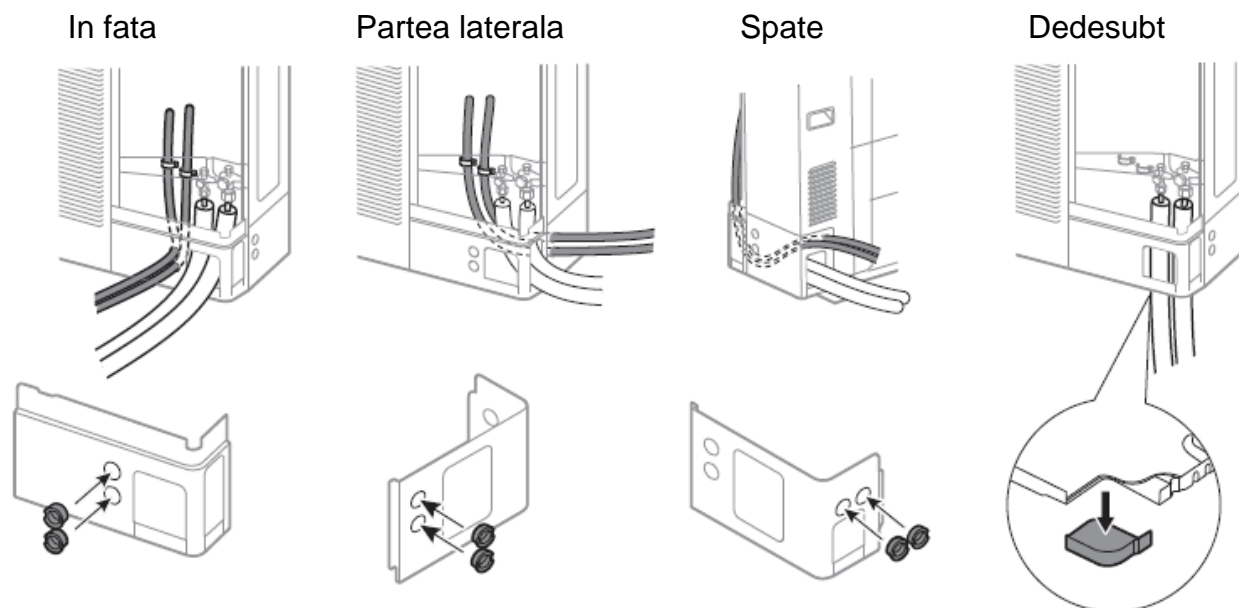


fig. 42 - Amplasarea cablurilor electrice si a racordurilor frigorific la unitatea exterioara (model 10)

▼ Comanda externa

Este posibil sa se comande trecerea de la "Regim de incalzire" la " Regim de racire" prin intermediul unei "unitati de comanda externa".



Functia nu este compatibila cu :

- Kit de circuit dublu
- Senzori de ambient A59, A75 si A78

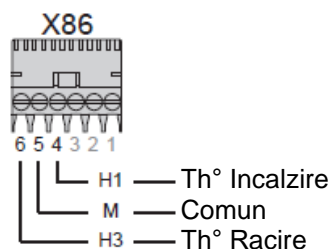
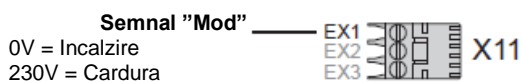
Setarea parametrilor



Setati "Type of use" ("Tip de utilizare") la "EXT control" ("Comanda EXT") (vezi "Configurarea de intrare tarif")

Conexiuni

Conexiunile de pe regulatorul pompei de caldura :



Functionarea

Semnal pe EX1		Functionarea	
0V	H1 - M = 1	Incalzirea functioneaza	Racirea nu functioneaza
0V	H1 - M = 0	Incalzirea nu functioneaza	Racirea nu functioneaza
230V	H3 - M = 1	Racirea functioneaza	Incalzirea nu functioneaza
230V	H3 - M = 0	Racirea nu functioneaza	Incalzirea nu functioneaza

- Daca **0V** pe **EX1** + Regim de incalzire
- Daca **230V** pe **EX1** + Regim de racire
- Un termostat de incalzire sau un contact de incalzire poate fi conectat la **H1 - M**
- La **H3 - M** se poate conecta un termostat de racire sau un contact de racire.
- Termostatele (sau contactele) comanda functionarea pompei de caldura in Regimul selectat.

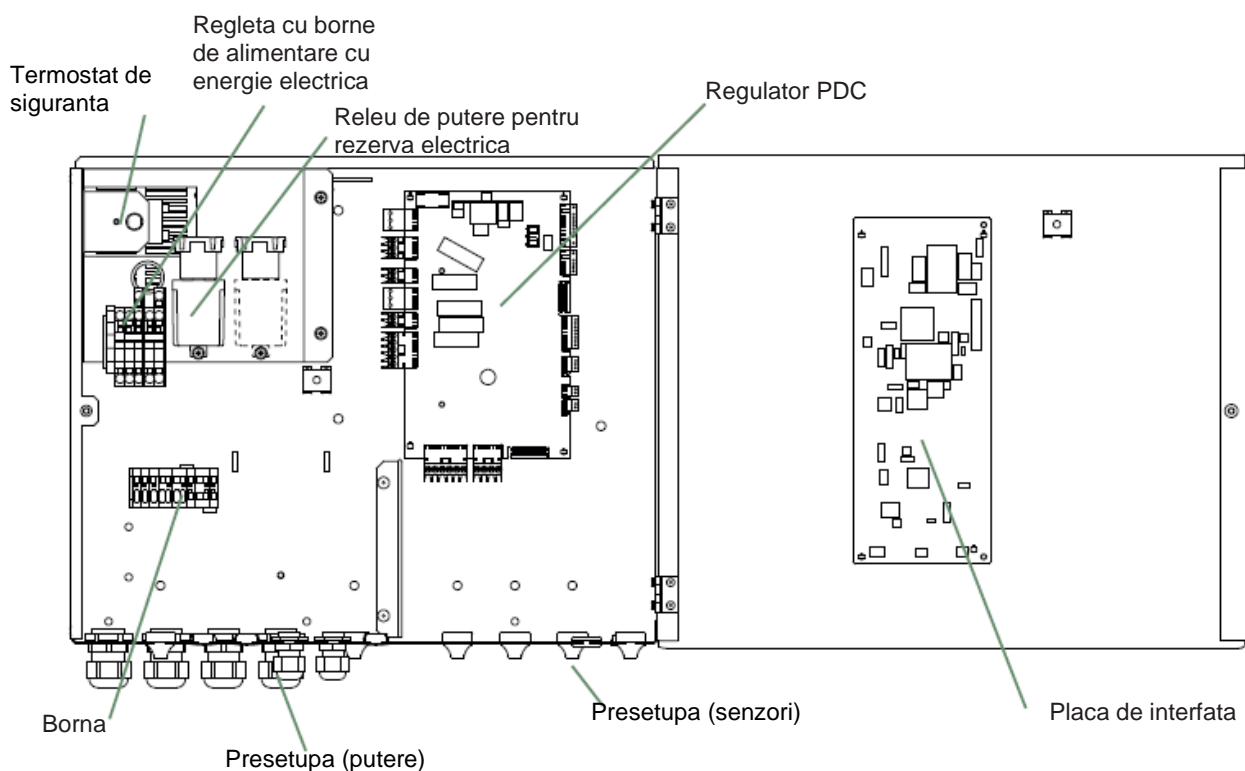
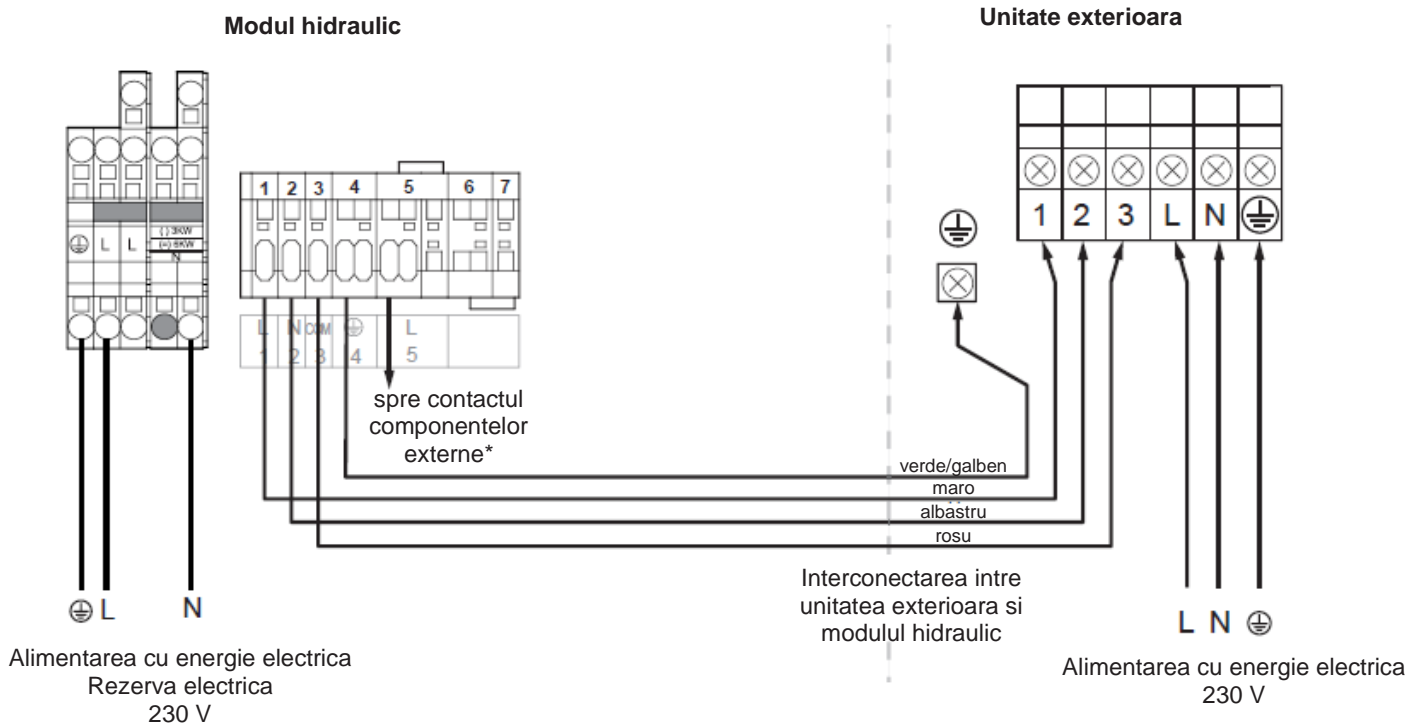


fig. 44 - Descrierea cutiei de comanda electrica a modului hidraulic



* In cazul in care dispozitivul de comanda nu ofera un contact fara potential, contactul trebuie sa fie cu relee pentru a crea un cablaj echivalent. In orice caz, consultati instructiunile pentru componentele externe (dispozitiv de limitare a puterii, contor de energie electrica etc.) pentru a realiza cablajul.

fig. 43 - Conectarea la regletele cu borne si la reseau de putere

► Senzor exterior

Senzorul exterior este necesar pentru functionarea corecta a pompei de caldura.

Va rugam sa consultati instructiunile de montare de pe ambalajul senzorului.

Asezati senzorul in partea cea mai rece a cladirii, in general in partea de nord sau nord-vest.

Acesta nu trebuie expus la soarele de dimineata.

Acesta trebuie sa fie instalat astfel incat sa fie usor accesibil, dar la cel putin 2,5 m de la sol.

Este esential ca acesta sa nu fie amplasat in apropierea surselor de caldura, cum ar fi cosurile de fum, partile superioare ale usilor si ferestrelor, in apropierea gurilor de aerisire, sub balcoane si stresini sau in orice loc care ar izola senzorul de variatiile de temperatura ale aerului exterior.

- Conectati senzorul exterior la conectorul **X84** (fig. 46).
(bornele **M** si **B9**) de pe placa de comanda a pompei de caldura.

► Senzor de ambient (optional)

Senzorul de ambient este optional.

Va rugam sa consultati instructiunile de montare de pe ambalajul senzorului.

Senzorul trebuie sa fie instalat in zona camerei de zi, pe un perete liber. Acesta trebuie sa fie instalat astfel incat sa fie usor accesibil.

Evitati sursele directe de caldura (cosul de fum, televizorul, suprafetele de gatit, soarele) si zonele cu curenti de aer (ventilatie, usa etc.).

Curentii de aer din cladiri sunt adesea cauza aerului rece care sufla prin conductele electrice. Inchideti conductele electrice daca exista un curent de aer rece in spatele senzorului de ambient.

▼ Instalarea unui senzor de ambient

- **Senzor de ambient A59 (daca este cablat) (fig. 46)**
 - Conectati sursa de alimentare a senzorului la conectorul **X86 de** pe placa de comanda PDC folosind conectorul furnizat (bornele 2 si 3).
- **Senzor de ambient A75 (fig. 46)**
 - Conectati sursa de alimentare a senzorului la conectorul **X86 de** pe placa de comanda PDC folosind conectorul furnizat (bornele 2 si 3).

▼ Instalarea unui Typass ATL

- Conectati Typass ATL la conectorul **X86 (fig. 46) de** pe placa de comanda PDC folosind conectorul furnizat (bornele 1, 2 si 3).

▼ Zona ventiloconvector

In cazul in care instalatia este echipata cu ventiloconvectoare sau radiatoare dinamice, **nu utilizati un senzor de ambient.**

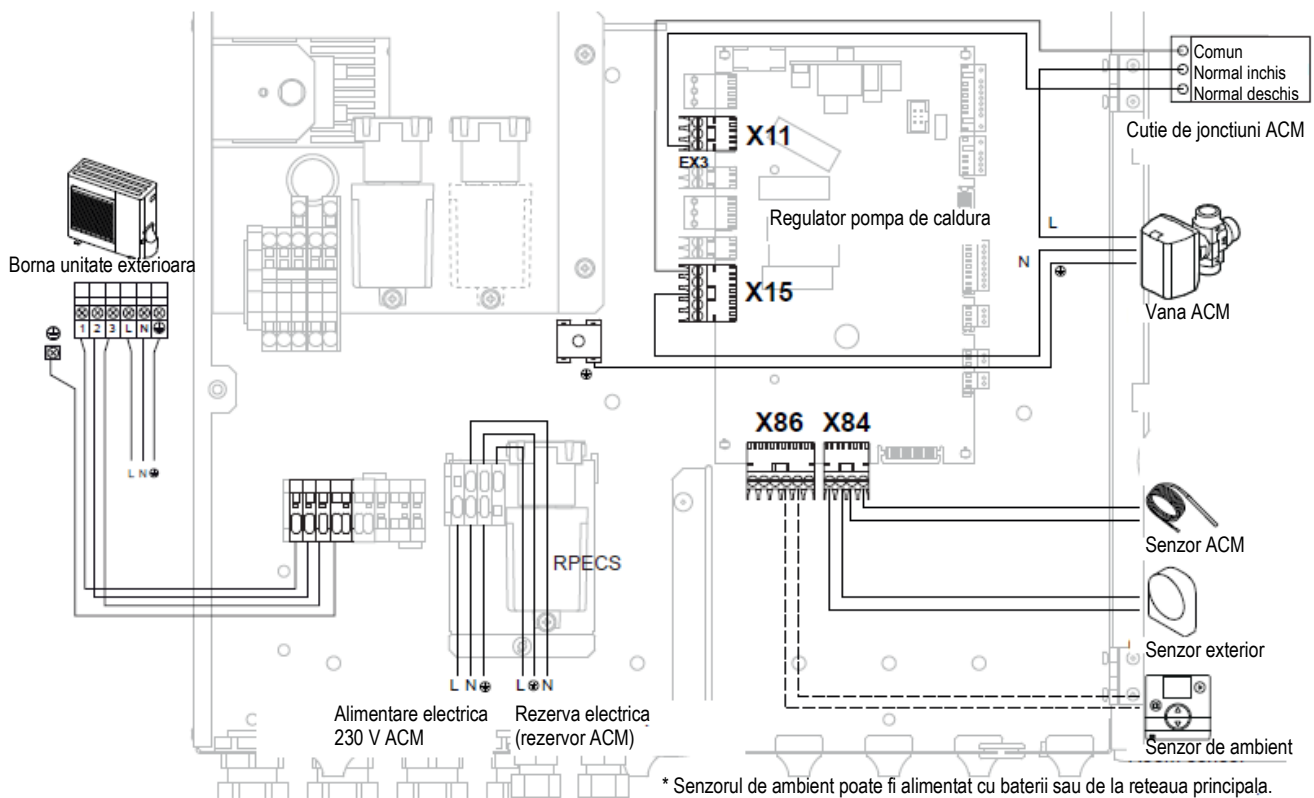
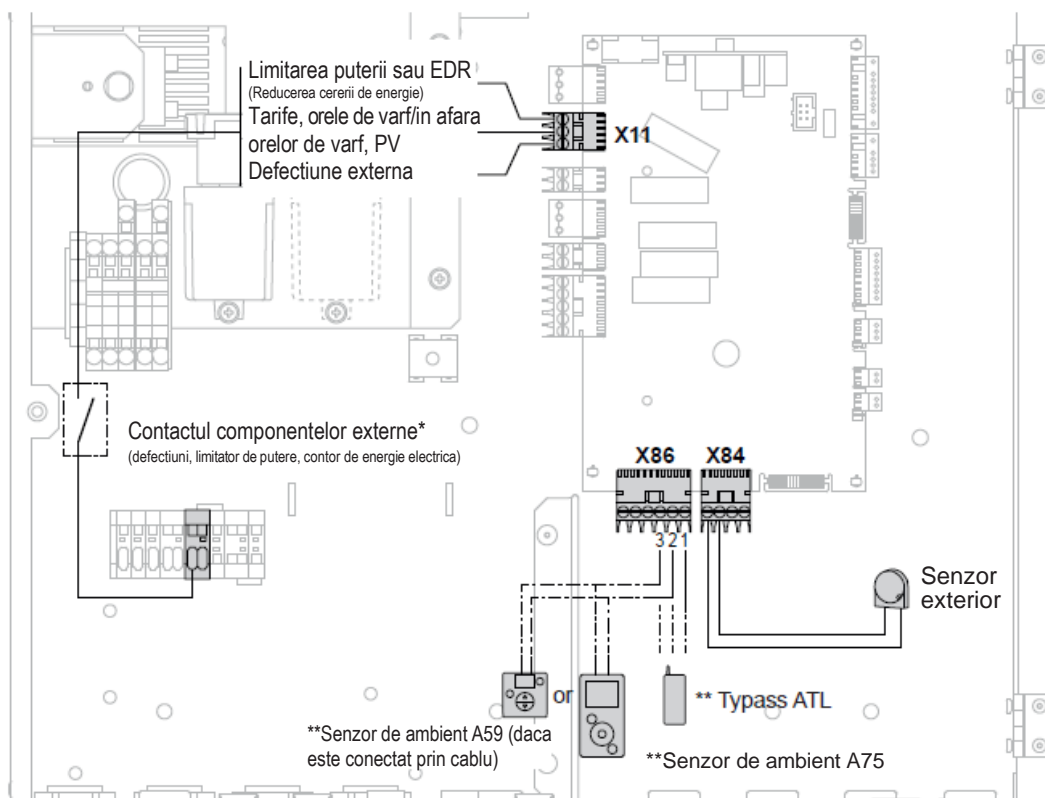


fig. 45 – Conexiuni electrice ACM



* In cazul in care dispozitivul de control nu ofera un contact fara potential, contactul trebuie sa fie relee pentru a obtine un cablaj echivalent.
In orice caz, consultati instructiunile pentru componentele externe (dispozitiv de limitare a puterii, contor de energie electrica etc.) pentru a crea cablajul.
** Optiune

fig. 46 - Conexiuni pe regulatorul pompei de caldura (accesorii si optiuni)

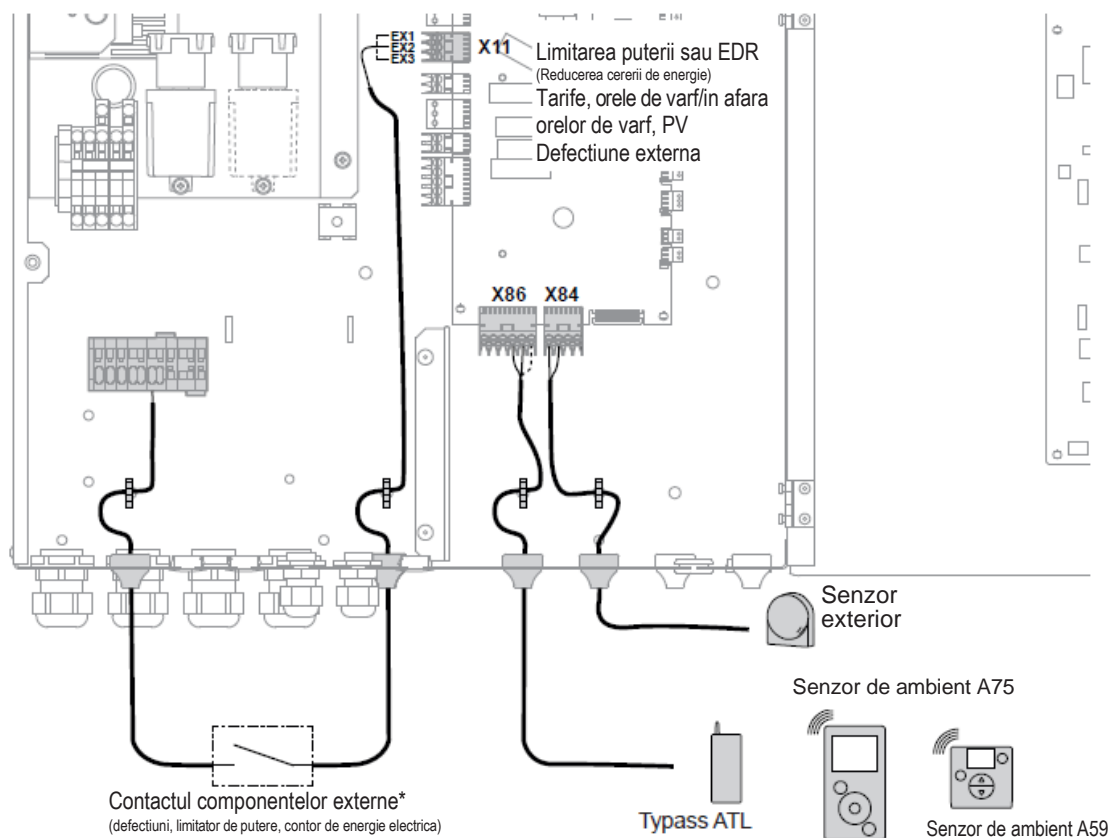
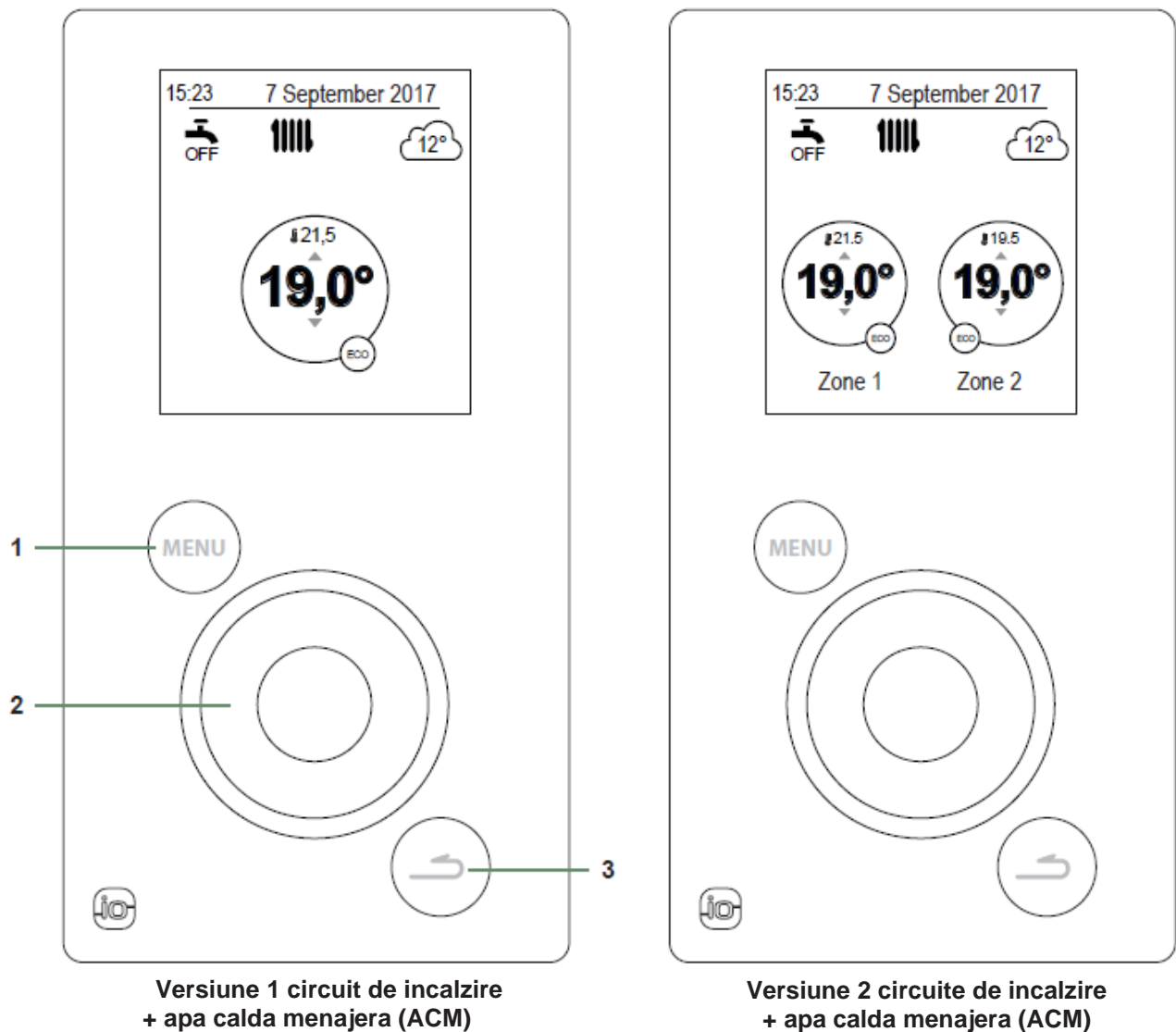


fig. 47 – Trecerea cablurilor senzorilor

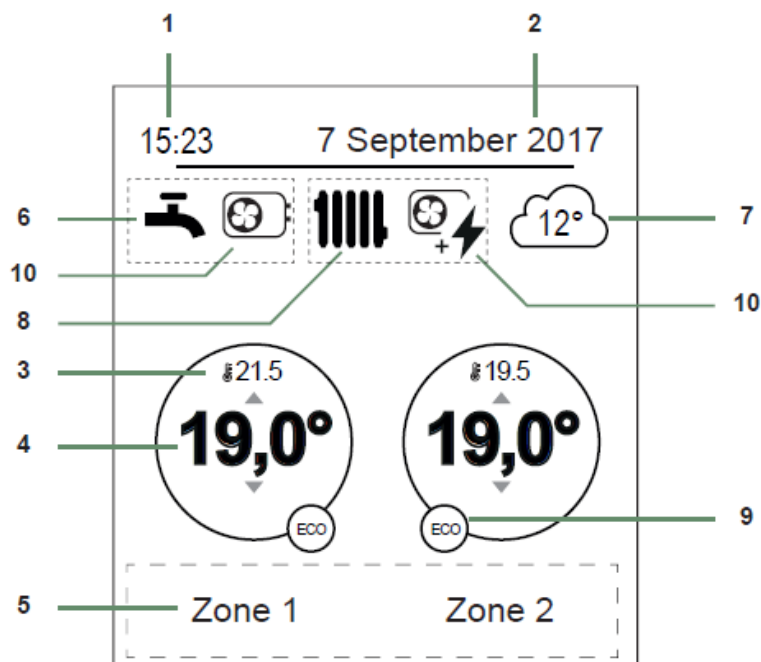
Interfata regulatorului

► Interfata utilizatorului



Nr	Descriere
1	Butonul Meniu
2	Selector de navigare (rotiti selectorul), validare (apasati selectorul)
3	Buton inapoi

► Descrierea afisajului




Nr	Simboluri	Definitii
1	15:23	Ora
2	7 September 2017	Data
3	21.5	Temperatura masurata de senzorul de ambient*
4	19,0°	Valoarea de referinta a temperaturii din ambient
5		Informatii (denumiri de zone, mod de urgenta, mod de testare, afisare erori etc.)
6	Apa calda menajera (ACM)*	
		Activata
		Stimularea in curs de desfasurare
		Dezactivata
7		Temperatura masurata de senzorul exterior
8	Functionare	
		Incalzire
		Racire*

*Optional

Nr	Simboluri	Definitii
9	Mod	
		Confort
		Manual (Derogare temporara a valorii de referinta a temperaturii)
	ECO	ECO
		Vacanta
		Uscarea pardoselii
		Oprire (cu exceptia inghetului)
10	Productie prin ...	
		Pompa de caldura
		Rezerva electrica
		Pompa de caldura + rezerva electrica
		Pompa de caldura + Combustibil/gaz
		Combustibil/gaz

► Meniu Instalator

Pentru a accesa Meniul Instalator, apasati si mentineti apasat butonul  si rotiti butonul cu un sfert de tura spre dreapta.

Pentru a reveni la Meniul Utilizator, repetati aceeasi operatiune.

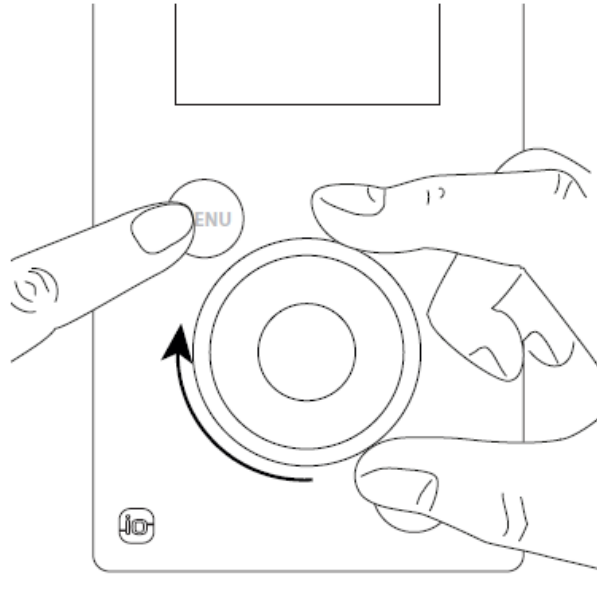







fig. 48 - Meniul Instalator

► Navigarea in meniuri

Pentru ...	Actiune:
A accesa meniul	Apasati  .
A alege un element de meniu	Rotiti selectorul pentru a evidentia alegerea dumneavoastra. Apasati selectorul pentru a accepta.
A reveni la meniul anterior	Apasati  .
A reveni la meniul principal	Apasati  doua ori.
A reveni la ecranul de intampinare	Apasati  sau pe  meniul principal.

Nota: Este posibil ca unele setari (sau meniuri) sa nu fie afisate. Acestea depind de configuratia instalatiei (si de optiunile instalate).

► Modificarea setarilor

- Rotiti selectorul pentru a evidientia setarea pe care doriti sa o modificati.
- Apasati selectorul pentru a accepta modificarea.
- Rotiti selectorul pentru a regla setarea.
- Apasati selectorul pentru a accepta alegerea.

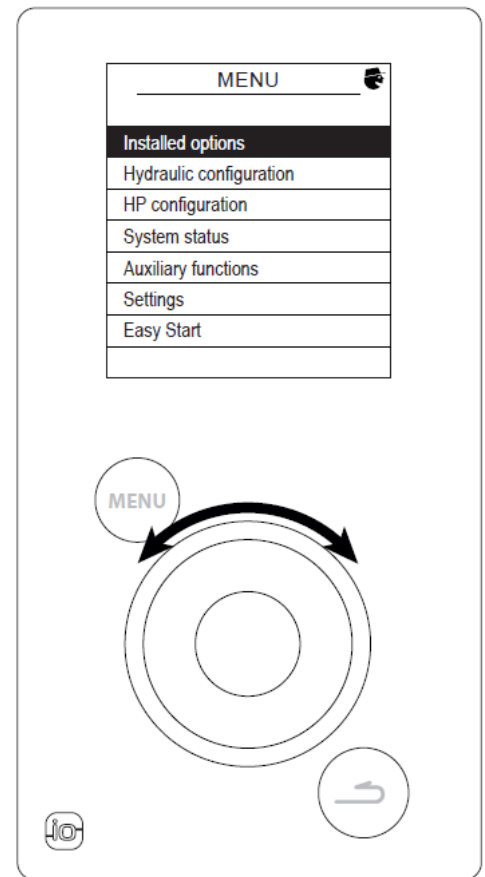


fig. 49 - Navigatie

🌡️ Reglarea temperaturii

Functionarea pompei de caldura este conditionata de reglarea temperaturii.

Valoarea de referinta a temperaturii apei din circuitul de incalzire este reglata in functie de temperatura exterioara.

In cazul in care instalatia este dotata cu robinete termostactice, acestea trebuie sa fie complet deschise sau setate la o valoare mai mare decat valoarea de referinta a temperaturii normale.

▼ Setare

In timpul instalarii, reglarea temperaturii trebuie configurata in functie de radiatoare si de nivelul de izolatie al locuintei.

Graficele de reglare a temperaturii (fig. 50) se refera la o temperatura de 20°C, ca valoare de referinta pentru temperatura din ambient.

Gradientul regulatorului de temperatura determina impactul variatiilor temperaturii exterioare asupra variatiilor temperaturii de pornire a incalzirii.

Cu cat gradientul este mai abrupt, cu atat este mai probabil ca o usoara reducere a temperaturii exterioare sa determine o crestere semnificativa a temperaturii de curgere a apei in circuitul de incalzire.

Decalajul de reglare a temperaturii modifica temperatura de curgere a tuturor graficelor, fara a modifica gradientul (fig. 51).

Actiunile corective care trebuie intreprinse in caz de disconfort sunt enumerate in tabel (fig. 52).

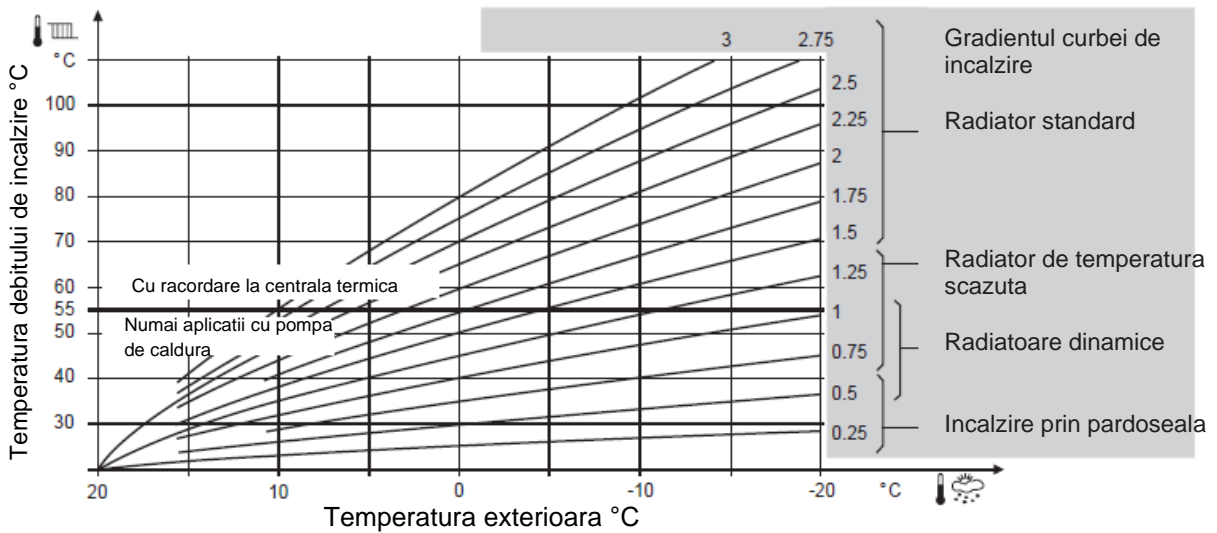


fig. 50 - Gradientul curbei de incalzire

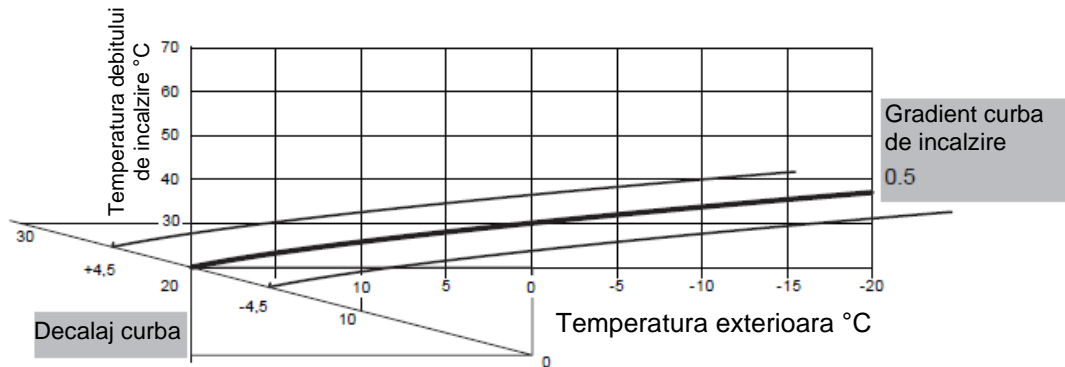


fig. 51 - Transferul curbei de incalzire

Senzatii ...		Actiuni corective de reglare a temperaturii:	
... pe vreme blanda	... pe vreme rece	Gradient	Decalare
Bine	si Bine	Fara corectie	Fara corectie
Rece	si Cald		
Rece	si Bine		
Rece	si Rece	Fara corectie	
Bine	si Cald		Fara corectie
Bine	si Rece		Fara corectie
Cald	si Cald	Fara corectie	
Cald	si Bine		
Cald	si Rece		

fig. 52 - Actiuni corective in caz de disconfort

Punerea in functiune

- Inchideti intrerupatorul principal al instalatiei.

La prima punere in functiune (sau iarna), pentru a preincalzi compresorul, conectati intrerupatorul principal al instalatiei (sursa de alimentare a unitatii exterioare) cu cateva ore inainte de a incepe orice test.

- Apasati butonul Start/Stop al pompei de caldura.

Pentru a va asigura ca intrarile EX1, EX2 si EX3 functioneaza corect: Verificati daca a fost respectata polaritatea faza-nul a alimentarii cu energie electrica.

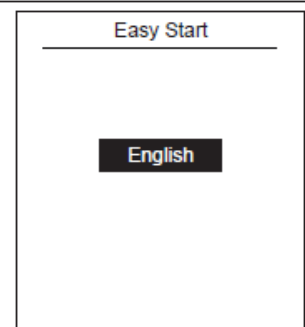
Cand este pornita si de fiecare data cand butonul ON/OFF (pornit/oprit) este oprit si apoi pornit din nou, unitatea exterioara va avea nevoie de aproximativ 4 minute pentru a porni, chiar daca setarea este de solicitare a incalzirii.



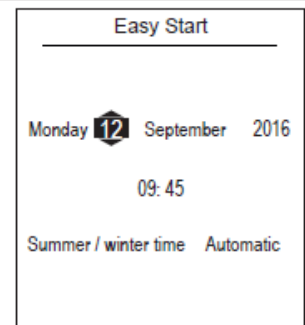
In cazul in care punerea in functiune se face pe vreme rece (temperatura hidraulica sub 17°C), alimentarea electrica de rezerva este utilizata doar pentru a preincalzi circuitul hidraulic (fara utilizarea UE).

La pornirea aparatului, functia de pornire rapida "Easy Start" va permite sa definiti setarile initiale ale aparatului.

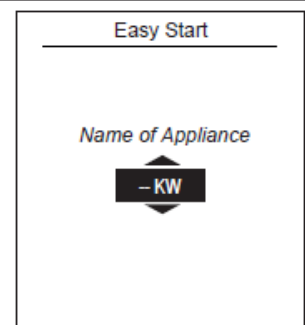
- Rotiti selectorul pentru a alege limba.
- Apasati selectorul pentru a valida.



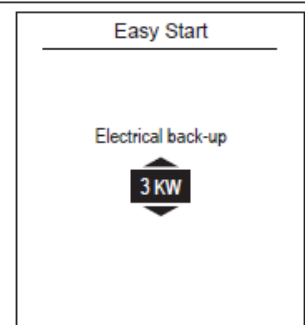
- Rotiti selectorul pentru a regla data. Apasati selectorul pentru a accepta.
- Repetati aceasta operatiune pentru luna, an, ore si minute.



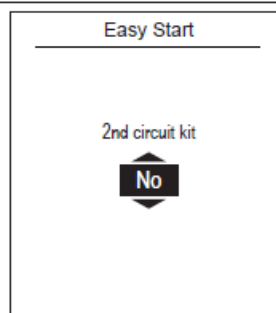
- Setati puterea aparatului.



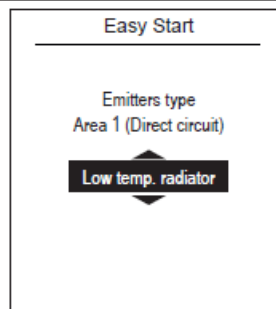
- Setati puterea rezervei electrice:
3kW / 6kW / 9kW / Niciuna.



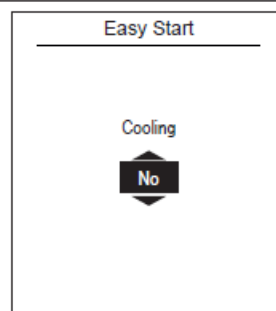
Daca instalatia este alcatuita din 2 zone, setati "Kit 2 zone de incalzire" pe "Yes" (Da).



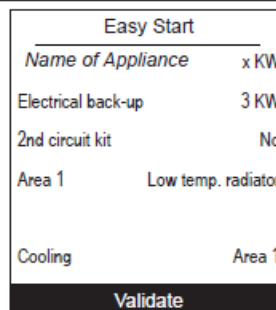
Alegeti tipul de radiator pentru fiecare zona:
Low temp. radiator (Radiator cu temperatura scazuta)/
Heat. floor system (Instalatie de incalzire prin pardoseala) /
Dynamic Radiators (Radiatoare dinamice) /
Radiators (Radiatoare).



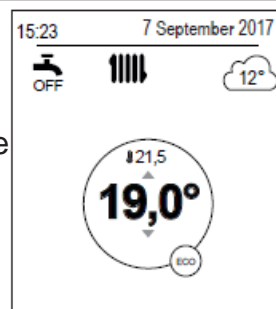
In cazul in care instalatia este dotata cu functia de racire, alegeti zona (zonele):
Niciuna / Zona 1 / Zona 2 / Zona 1 si 2.



- Ecranul de rezumat al setarilor aparatului. Apasati selectorul pentru a accepta.
- Aparatul incepe sa se initializeze.



- Se afiseaza ecranul de intampinare (ecranul variaza in functie de optiunile instalate).

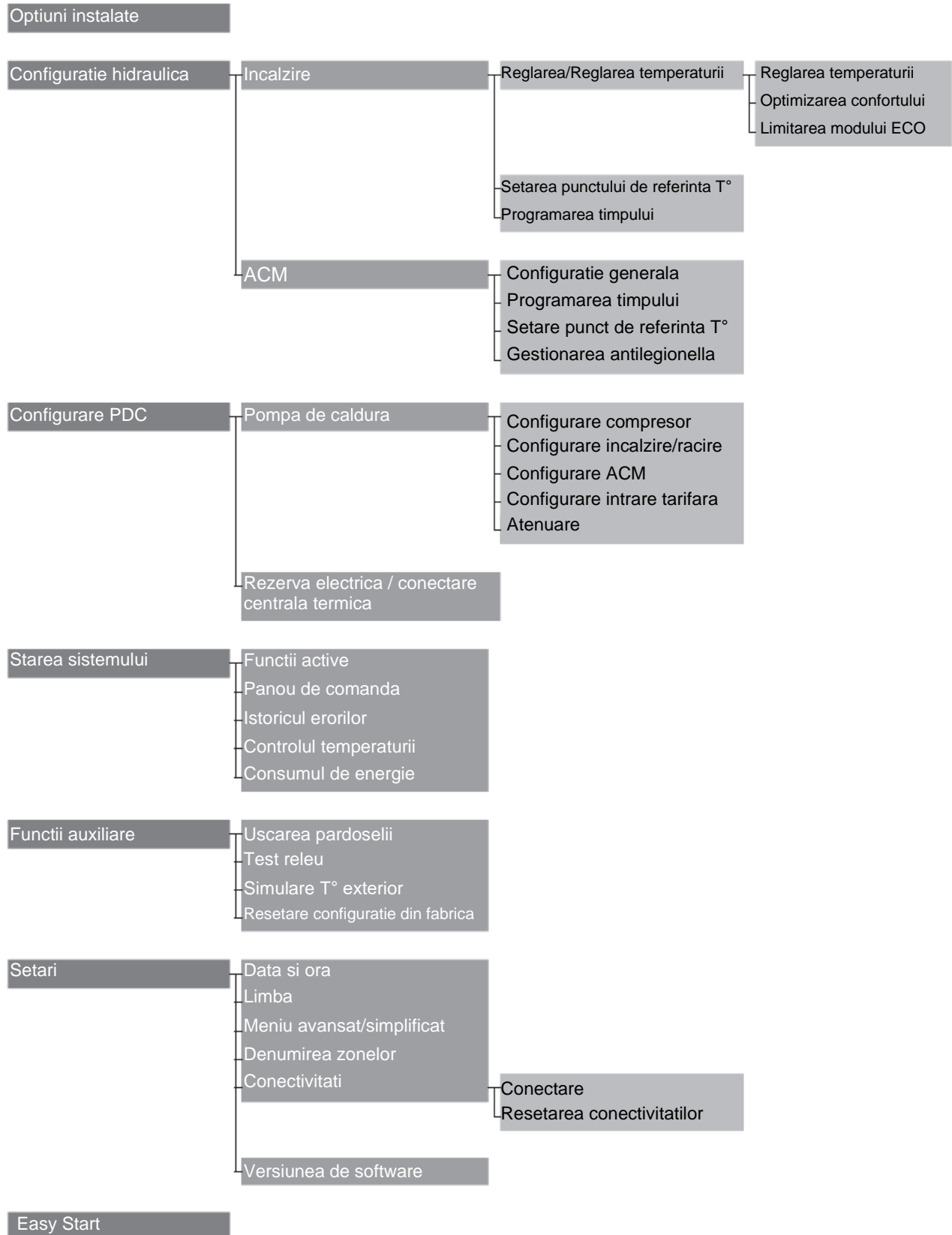


La punerea in functiune, boilerile electrice de rezerva sau centrala termica pot porni chiar daca temperatura exterioara este mai mare decat temperatura de declansare a rezistentelor. Regulatorul utilizeaza temperatura exterioara medie initiala de 0°C si are nevoie de timp pentru a actualiza aceasta temperatura.



Meniul regulatorului

► Structura meniului



Optiuni instalate

► Optiuni instalate

Optiunile instalate sunt configurate in timpul punerii in functiune (a se vedea mai sus). Cu toate acestea, le puteti modifica prin accesarea meniului "Installed Options" (Optiuni instalate).

Denumirea aparatului

- Alegeti puterea aparatului.

Rezerva electrica

- Alegeti energia electrica de rezerva.

Racordarea centralei termice

- Daca rezerva electrica este setata pe "Nu", puteti seta conectarea centralei termice pe "Da".
- Daca se aplica o setare de rezerva electrica, setarea de conectare a centralei termice ramane setata pe "Nu" si nu poate fi modificata.

Numarul de circuite

- Alegeti numarul de circuite.

Racire

- Daca instalatia este dotata cu functie de racire, alegeti zona (zonele):
Niciuna / Zona 1 / Zona 2 / Zona 1 si 2.

Installed options	
Name of Appliance	- KW
Electrical back-up	3 KW
Boiler connection	No
Number of circuits	2
Cooling	Area 1
Complete	

Configurare hidraulica > Zona 1

► Configurare hidraulica

▼ Incalzire / Racire

- Alegeti zona de incalzire care urmeaza sa fie configurata.

Hydraulic configuration
Area 1 (Direct circuit)
Area 2 (Mixed circuit)
Hot water

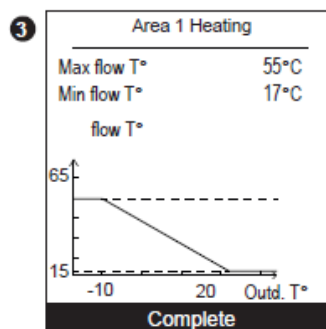
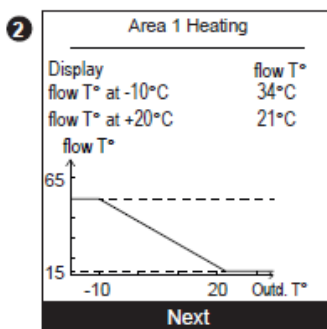
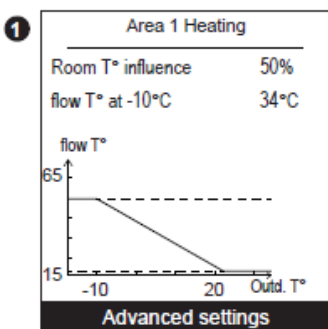
Reglarea temperaturii

Alegeti reglarea temperaturii: "Heating" (Incalzire).

Sunt disponibile doua metode de reglare a temperaturii: reglarea temperaturii pe tur sau a gradientului.

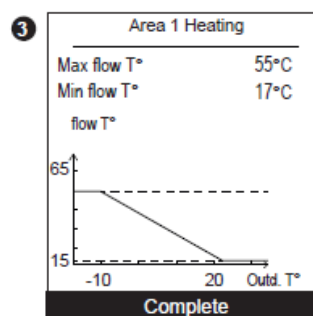
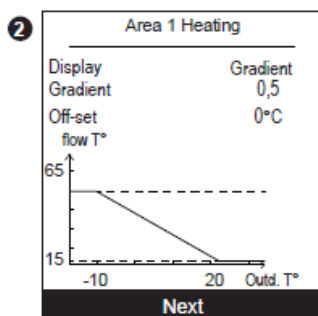
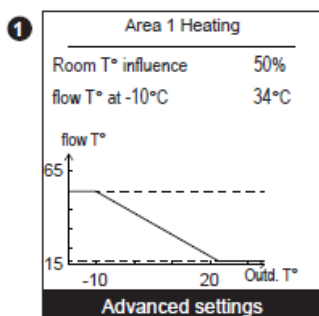
• Reglare folosind temperatura de tur

- 1 - Setati "Room T° influence" (Influenta T° ambient), apoi selectati "Advanced settings" (Setari avansate).
- 2 - Setati "Display" (Afisaj) pe "flow T°" (T° tur). Setati "flow T° to -10°C" (T° tur la -10°C) si "flow T° to +20°C" (T° tur la +20°C).
- 3 - Setati "Max flow T°" (T° max. tur) si "Min flow T°" (T° min. tur)



• Reglare folosind gradientul

- 1 - Setati "Room T° influence" (Influenta T° ambient), apoi selectati "Advanced settings" (Setari avansate).
- 2 - Setati "Display" (Afisaj) pe "Gradient". Setati "Gradient" si "Off-set" (Decalaj).
- 3 - Setati "Max flow T°" (T° max. tur) si "Min flow T°" (T° min. tur)



• Utilizati 100% temperatura din ambient

Daca este setat sa utilizeze 100%, reglati tipul de radiator.

Area 1 Heating	
Room T° influence	100%
Emitters type	Radiator
Max flow T°	55°C
Min flow T°	17°C

"Accelerated decrease" (Scadere accelerata): ON / Stop (Pornit/Oprit).
 "ECO / Comfort switchover" (Comutarea ECO / Confort) Anticipeaza timpul necesar pentru a atinge valoarea de referinta Confort.
 "Comfort / ECO switchover" (Comutarea Confort / ECO) Anticipeaza timpul necesar pentru a trece de la valoarea de referinta confort la valoarea de referinta ECO.

Area 1	
Comfort optimisation	
Accelerated decrease	Stop
Max anticipation	
ECO / Comfort switchover	03:00 h
Comfort / ECO switchover	00:30 h

> Limitarea modului ECO

"Activation outd. T°" (Activare T° exterioara): Opreire T° exterioara ... +10°C.
 "Stopping outd. T°" (Opreire T° exterioara): -30°C ... Activare T° exterioara.

Area 1	
ECO mode limitation	
Activation outd. T°	—
Stopping outd. T°	-5°C

Configuratie hidraulica > Zona 1 > Setarea punctului de referinta T°

"Comfort T°": Temperatura ECO ... 35°C.
 "ECO T°": Temperatura Absenta ... Comfort Temperature.
 "Absence T°": 4°C... Temperatura ECO.

Setari din fabrica ale temperaturilor de incalzire:

Confort 20°C, ECO 19°C, Absenta 8°C.


Setari din fabrica ale temperaturilor de racire:

Confort 24°C, ECO 26°C, Absenta 35°C.

Zone 1	
Heating Setpoint T°	
Comfort T°	20°C
ECO T°	19°C
Absence T°	8°C

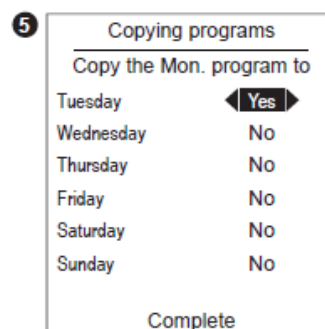
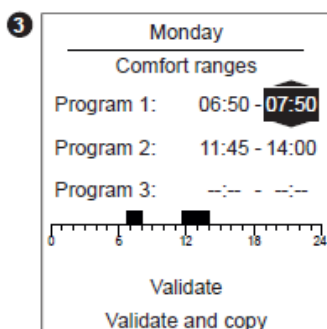
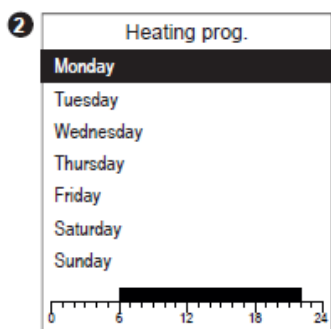
- 1 - Alegeti "Cooling" ("Racire") precum si zona corespunzatoare prin accesarea meniului: "Programming" ("Programare") > "Heating" ("Incalzire") / "Cooling" ("Racire") > "Area 1" ("Zona 1") / "Area 2" ("Zona 2")
- 2 - Selectati ziua .
- 3 - Reglati orele de inceput si de sfarsit ale perioadei de Confort.

Daca nu sunt necesare 2 sau 3 perioade de Confort, faceti clic pe "--:--".

- Pentru a reveni la setarea anterioara (de exemplu, de la sfarsitul primei perioade de incalzire la inceputul primei perioade de incalzire), apasati butonul .

- Pentru a copia programul in alte zile:
- 4 - Selectati "Validate and copy" ("Validati si copiat").
- 5 - Setati zilele necesare la "Yes" ("Da") si apoi selectati "Complete" ("Finalizati")
 - sau "Validate" ("Validati").

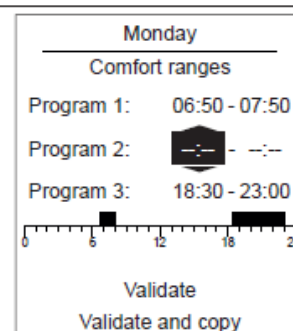
Setarea din fabrica a perioadei de incalzire/racire: 06:00 - 22:00.



Pentru a sterge o perioada Confort, setati ora de inceput si de sfarsit la aceeasi valoare.

La validarea unei setari, se afiseaza ecranul:

Program X: --:-- - --:--



▼ Apa calda (AC)

Configurare generala

"Comfort T° charge" (Incarcare Confort T°): Program ACM + In afara orelor de varf / In afara orelor de varf / Permanent.

Putere rezerva electrica: 0,1 pana la 10 KW.

DHW Circuit Configuration Comfort T° charge	
DHW program + off-peak hours	
Electrical back-up power	1KW

Programarea timpului

Folositi aceeasi procedura ca si in cazul programului orar al perioadelor de incalzire. Reluati de la etapa ② (A se vedea "Programarea timpului").

Setarea din fabrica a perioadei de apa calda menajera: 00:00 - 05:00, 14:30 - 17:00.

Setarea punctului de referinta T°

"Comfort T°" (T° Confort): ECO Temp Setpoint (Valoare de referinta temperatura ECO) ... 80°C.

"ECO T°": 8°C... Comfort Temp setpoint (Valoare de referinta temperatura Confort).

Setari din fabrica pentru temperatura ACM: Confort 55°C, ECO 40°C.

DHW Circuit Setpoint settings	
Comfort T°	55°C
ECO T°	40°C

Managementul antilegionella

"Anti-legionella": Stop (oprit), ON (pornit).

"Day of treatment" (Ziua de tratament): Luni / Marti / Miercuri / Joi / Vineri / Sambata / Duminica.

"Hour of treatment" (Ora de tratament): 00:00.

"Setpoint T°" (Punct de referinta T°): 55°C... 75°C.

DHW Circuit Anti-legionella management	
Anti-legionella	Stop
Day of treatment	Sunday
Hour of treatment	---
Setpoint T°	60°C

► Configuratie PDC

▼ PDC

► Configuratia compresorului

"Minimum shutdown time" (Timpul minim de oprire): 3 min... 20 min.

"Pump speed" (Viteza pompei): 70%... 100%. (fig. 5)

"Post-circulation" (Postcirculatie): 0 sec... 600 sec...

"Power shedding operating" (Functioneaza intreruperea energiei electrice): Automat, Cand este necesar.

Released (Eliberat): HP (PDC) = Start (Pornit) / DHW Backup (Rezerva ACM) = Stop (Oprit) / Rezerva 1 PDC = Stop (Oprit) / Rezerva 2 PDC = Stop (Oprit) / Boiler (Centrala termica) = Start (Pornit).

Cand este nevoie (Locked/Blocat): DHW Backup (Rezerva ACM) = Stop (Oprit) / Rezerva 1 PDC = Stop (Oprit) / Rezerva 2 PDC = Stop (Oprit) / Boiler (Centrala termica) = Start (Pornit)

HP	
Compressor configuration	
Minimum shutdown time	8 mins
Pump speed	100%
Post-circulation	5s
Power shedding operating	Released

► Configuratia de incalzire/racire

- 1 - "Summer/winter switchover outd. T°" (T° exterioara comutare vara/iarna) Zona 1: ---, 8°C... 30°C.
 "Mini. cooling switchover outd. T°" ("T° exterioara mini. comutare racire"): ---, 8°C... 35°C.
 "Mini. time prior to heat./cool.switchover"(Mini timp inainte de comutarea la incalzire/racire): ---, 8h... 100h.
- 2 - "Circuit 2 heating"(Incalzire circuit 2): 0°C... 20°C.
 - "Circuit 2 cooling" (Racire circuit 2): 0°C... -20°C.

1

HP	
Heating/cooling configuration	
Summer/winter switchover outd. T°	18°C
Mini. cooling switchover outd. T°	---
Mini. time prior to heat./cool.switchover	24h
Next	

2

HP	
Heating/cooling configuration	
Mixing valve compensation Area 2	
Area 2 heating	0°C
Area 2 cooling	0°C
Complete	

► Configuratie ACM

"Switching differential" (Diferential de comutare): 0°C... 20°C.

"Heat./cool. alternating time" (Timp de alternanta incalzire/racire): 10 min... 600 min. (cu radiator dinamic, reglati la 40 min).

"Max charging time" (Timp de incarcare maxima): 120min... 180min.

HP	
DHW configuration	
Switching differential	7°C
Heat./cool. alternating time	90 mins
Max charging time	120 mins

Configurarea de intrare tarif

"Type of use" (Tipul de utilizare): Power shedding (Sistarea energiei electrice) + Off-peak hours (In afara orelor de varf)/ Smartgrid / EXT control (Comanda EXT).

"EX1: function activation" (EX1: activarea functiei): 230V / 0V.

"EX2: function activation" (EX2: activarea functiei): 230V / 0V.

"EX3: function activation" (EX3: activarea functiei): 230V / 0V.

Heat Pump	
Tariff input configuration	
Type of use	Power shedding + Off-peak hours
EX1: function activation	230V
EX2: function activation	230V
EX3: function activation	230V

"Start time" (Ora de pornire): 00:00 ... 23:50.

"Stop time" (Ora de oprire): 00:00 ... 23:50.

"Compressor Limitation" (Limitarea Compresorului): 16% ... 100%, ---.

"Stoping outd. T°" (T° exterioara de oprire): -20°C ... 7°C.



Reglare recomandata :

"Compressor Limitation" (Limitarea Compresorului): 50%

Heat Pump	
Attenuation	
Start time	22:00
Stop time	07:00
Compressor Limitation	---
Stoping outd. T°	5°C

▼ Rezerva electrica

"Authorisation if outd. T° <" (Autorizare daca T° exterioara <): ---, -15°C... 10°C.

"Switching setting" (Setare comutare): 0°C min... 500°C min.

Configuration	
Back-up	
Authorisation if outd. T° <	2°C
Switching setting	100°C min

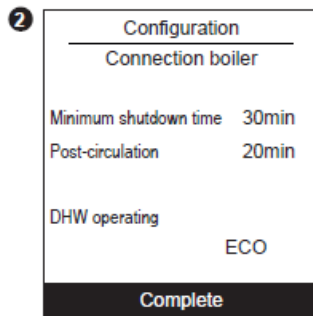
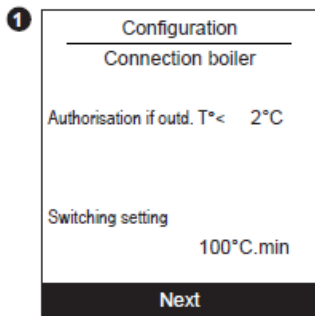
1 - "Authorisation if outd. T° <" (Autorizare daca T° exterioara <): ---, -15°C... 10°C.

"Switching setting" (Setare comutare): 10°C.min... 500°C.min.

- "Minimum shutdown time" : ---, 1 min... 120 min.

2 "Post-circulation" (Postcirculatie): 0 min... 120 min.

"DHW operating" (Functionare ACM): ECO / Comfort.



Starea sistemului

► Starea sistemului

► Functii active

Pagina "Active Functions" (Functii active) va indica ce servicii sunt in functiune si va permite sa le modificati starea.

- "Indoor comfort" (Confort interior): Heating (Incalzire) / Cooling (Racire) / Stop (Oprire).

- "Area 1" (Zona 1) / "Area 2" (Zona 2) / "Hot water" (Apa calda) / "Emergency mode" (Mod de urgenta): ON / Stop (Pornit/Oprit).

In cazul in care "Indoor Comfort" (Confort interior) este setat pe "Stop", Zonele 1 si 2 nu pot fi modificate.

"Emergency mode" (Modul de urgenta):

"Stop" (Oprit): PDC functioneaza in mod normal (cu rezerva, daca este necesar).

"Start" (Pornit): PDC foloseste incalzirea de rezerva sau racordarea la centrala termica.

➔ Utilizati setarea "Start" numai in modul de urgenta sau de testare. deoarece cheltuiala pentru incalzire ar putea fi mare.

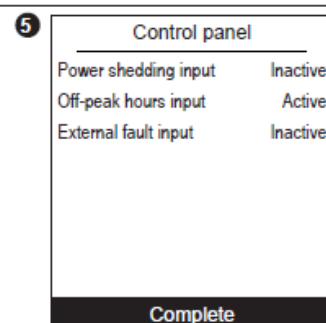
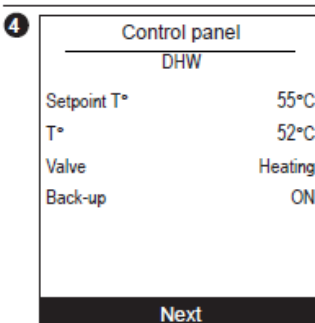
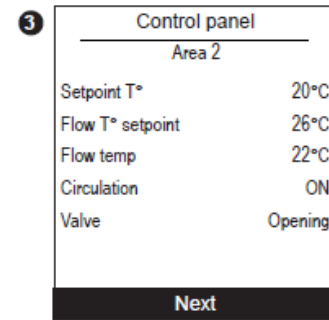
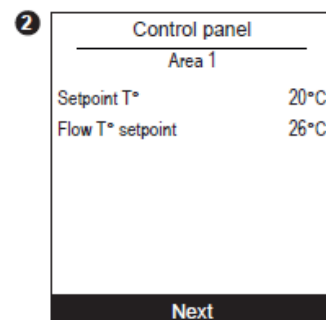
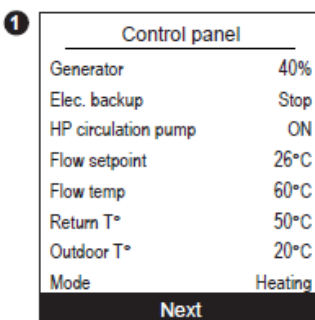
Active functions	
Indoor comfort	Heating
Area 1	Start
Area 2	Start
Hot water	Start
Emergency mode	Stop

Panou de comanda

"Control Panel" (Panoul de comanda) va permite sa vedeti starea diferitelor functii si dispozitive de actionare.

1 - Apasati selectorul pentru a accesa al doilea ecran "Control Panel" (Panoul de comanda).


5 - Apasati selectorul pentru a reveni la meniul "System Status" (Starea Sistemului).



Starea sistemului

Istoricul erorilor

10: Senzor temperatura exterioara, **32:** Senzor pe tur 2, **33:** Senzor pe tur PDC, **44:** Senzor pe retur PDC, **50:** Senzor de apa calda menajera 1, **60:** Senzor de ambient 1, **65:** Senzor de ambient 2, **83:** BSB scurtcircuit, **127:** Temp. anti-legionella **212:** Eroare interna de comunicare, **441:** BX31 fara functie, **442:** BX32 fara functie, **443:** BX33 fara functie, **444:** BX34 fara functie, **369:** Extern, **370:** Sursa termodinamica, **516:** Pompa de caldura absenta.

Pentru mai multe informatii despre avarii, consultati "  Diagnosticarea defectiunilor"

Errors history		
10/09/2016	Error	441
10/09/2016	Error	369
09/09/2016	Error	441
09/09/2016	Error	369
20/08/2016	Error	369
20/08/2016	Error	369
01/08/2016	Error	441
01/08/2016	Error	369
14/07/2016	Error	441
06/05/2016	Error	441

Reglarea temperaturii

Consultati "  Reglarea temperaturii.

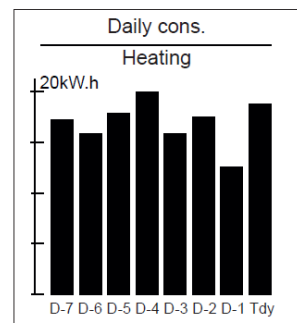
Consumul de energie

Consumul poate fi afisat in functie de utilizare:

- Incalzire (Zonele 1 si 2).
- Racire.
- Apa calda menajera (ACM).
- Total (incalzire + racire + apa calda).

Aceste informatii sunt disponibile pentru:

- ultimele 8 zile: consumul zilnic (Tdy = astazi, D-1 = ieri etc.).
- ultimele 12 luni: consumul lunar (litera initiala a lunii. De exemplu, J = ianuarie etc.).
- ultimii 10 ani: consumul anual (ultimele 2 cifre. De exemplu, 16 = 2016).



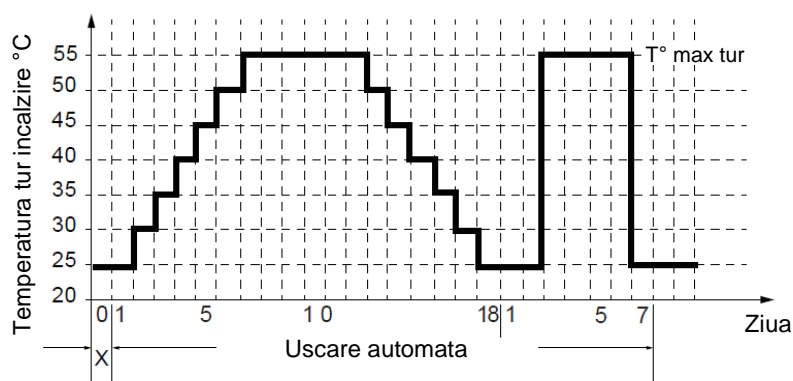
Exemplu pentru consumul zilnic al sistemului de incalzire.

Functii auxiliare

► Functii auxiliare

Uscarea pardoselii

- Alegeti zona.
- Alegeti "Drying type" (Tipul de uscare): Stop / Automat / Manual.
- **Uscare automata**



Area 1 floor drying	
Drying type	Stop
Flow T° setpoint	25°C

• **Uscare manuala**

Modul manual va permite sa va programati propriul timp de uscare a pardoselii. Functia se inchide automat dupa 25 de zile.

- Setati "*Flow T° setpoint*" (Valoarea de referinta debit T°): 15°C... 60°C.

Va rugam sa respectati standardele si instructiunile constructorului cladirii! O buna performanta a acestei functii este posibila numai cu o instalatie corect implementata (hidraulica, electrica si reglaje) ! Aceasta functie poate fi oprita prin anticipare atunci cand setati reglajul la "Off" (Oprire).

Functii auxiliare

Testul releului

- "*HP circulation pump*" (Pompa de circulatie PDC): ON / ----
- "*Elec. backup 1*" (Rezerva electrica 1): ON / ----
- "*Area 2 circulation pump*" (Pompa de circulatie zona 2): ON / ----
- "*Mixing valve*" (Vana de amestec): Open/Close (Deschidere / Inchidere) / ----
- "*DHW valve*" (Vana ACM): DHW (ACM) / ----
- "*DHW backup*" (Rezerva ACM): ON / ----
- "*Boiler connection*" (Racordare centrala termica): ON / ----
- "*Boiler connection ON / Stop*" (Pornire/Oprire racordare centrala termica): ON / ---

Relay test	
HP circulation pump	----
Elec. backup 1	----
Area 2 circulation pump	----
Mixing valve	----
DHW valve	----
DHW backup	----



Nu uitati sa le dezactivati dupa teste.

Simulare T° exterioara

- "*Simulated Outd. T°*" (T° exterioara simulata): -50°C... 50°C.

Outd. T° simulation
Simulated Outd. T°

Resetarea configuratiei din fabrica

Setarile din fabrica, stocate in controler, vor inlocui si sterge orice programe personalizate.

Prin urmare, setarile dvs. personalizate vor fi pierdute.

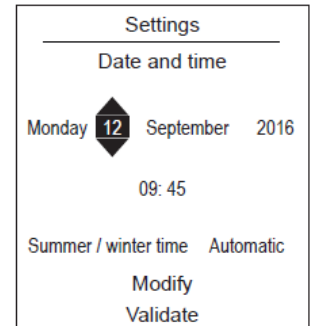
Reset factory configuration
Reset factory configuration

Setari

► Setari

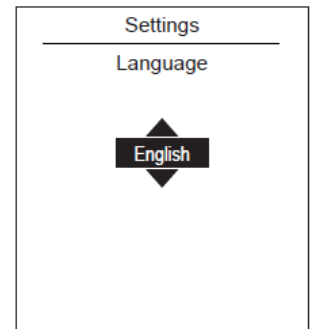
► Data si ora

Pentru a seta data si ora aparatului, accesati meniul:
"Settings" (Setari) > "Date and Time" (Data si ora).



► Limba

Pentru a seta limba aparatului, accesati meniul:
"Settings" (Setari) > "Language" (Limba).



Setari

► Meniu avansat/simplificat

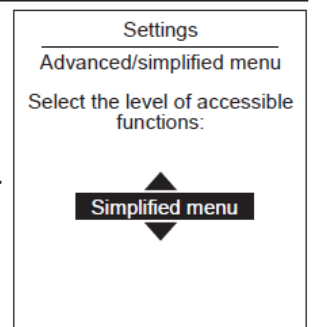
Sunt disponibile doua moduri de afisare a meniurilor si a functiilor aparatului:

- Meniu avansat:
 - Aparatul respecta programarea orara definita in paragraful "*Programarea timpului*".
- Meniu simplificat*:
 - Aparatul functioneaza la o temperatura constanta, setata direct de catre utilizator.
 - Unele functii nu mai sunt accesibile.

* Setarea "Simplified Menu" (Meniu simplificat) nu este compatibila cu aplicatia Cozytouch.

Alegeti modul de afisare din meniu:

"Settings" (Setari) > "Advanced/Simplified menu" (Meniu avansat/simplificat).



Setarea temperaturii in Meniul Simplificat

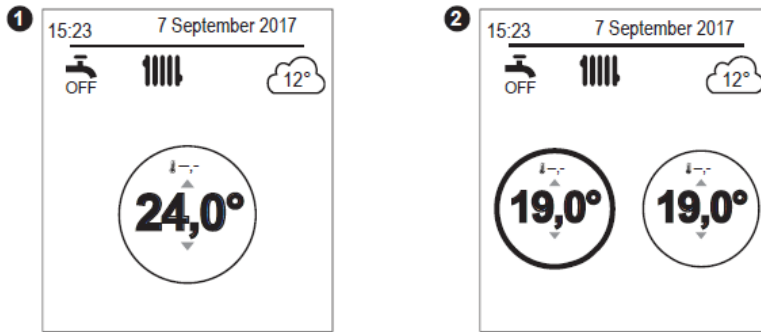
1 zona

1 - Rotiti selectorul pentru a regla **direct** temperatura.

2 zone

2 - Selectati zona. Validati.

4 - Reglati temperatura cu ajutorul butonului. Validati.



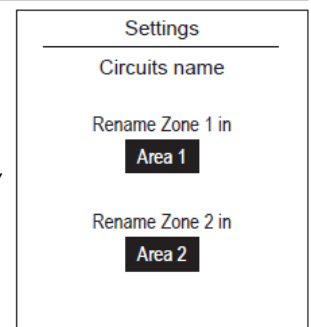
Setari

Denumirea zonelor

Puteti personaliza denumirile zonelor din meniu:

"Settings" (Setari) > "Areas name" (Denumirea zonelor).

Denumiri disponibile: "Area 1" (Zona 1) / "Area 2" (Zona 2) / "Day area" (Zona de zi) / "Night area" (Zona de noapte) / "1st floor" (Etajul 1) / "Lounge" (Camera de zi) / "G. floor" (Parter) / "Bedroom" (Dormitor) / "Floor" (Etaj) / "Radiator".



Setari

Conectivitati

Conectare

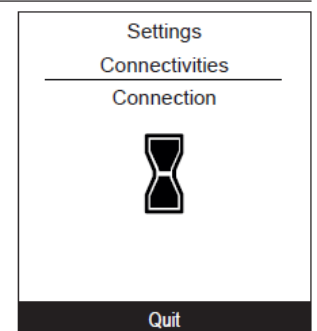
Pentru a conecta un senzor de ambient, accesati meniul:

"Settings" (Setari) > "Connectivities" (Conectivitati) > "Connection" (Conectare).

Aparatul asteapta asocierea timp de 10 minute.

Consultati instructiunile de instalare ale senzorului de ambient.

Meniul "Connection" (Conectare) nu mai este accesibil daca un senzor a fost deja asociat.



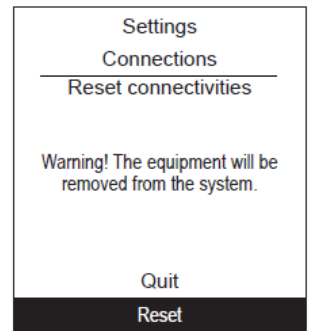
Resetarea conexiunilor



Toate asocierile sunt reinitializate anual.

Selectati "Re-set" in meniu:

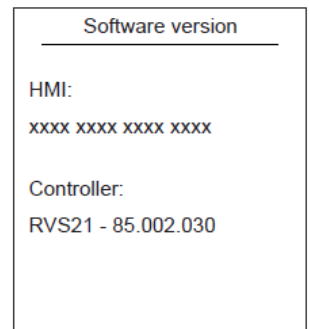
"Settings" > "Connections" > "Re-set Connections".



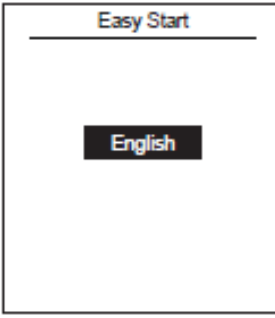
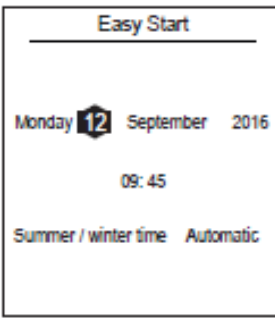
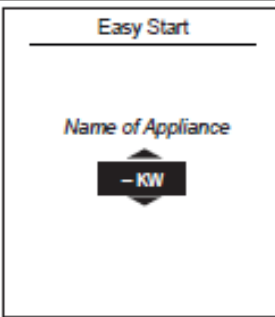
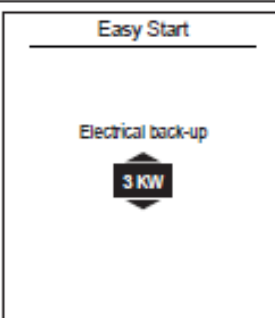
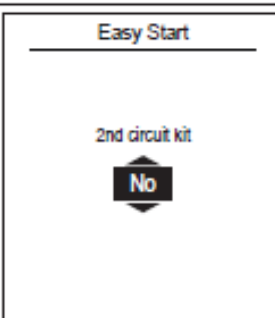
Setari

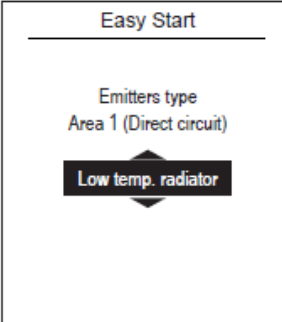
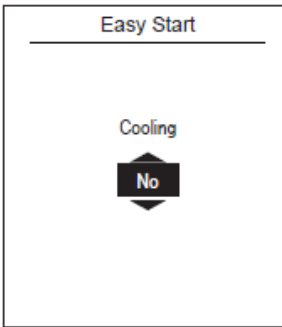
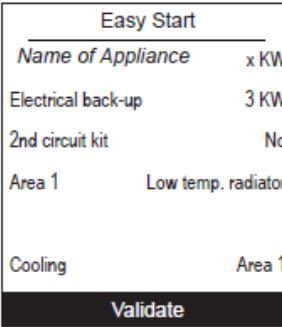
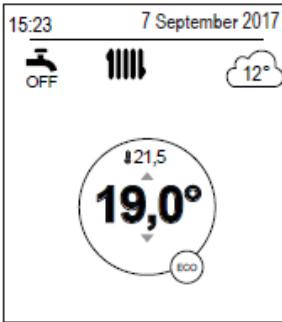
Versiuni de software

Afiseaza versiunile software ale afisajului si ale controlerului.



► Easy Start

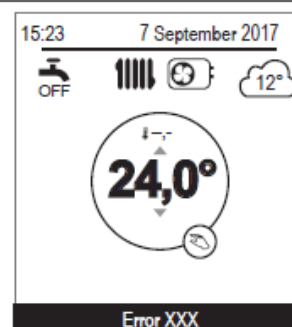
<ul style="list-style-type: none"> - Rotiti selectorul pentru a alege limba. - Apasati selectorul pentru a accepta. 	 <p>The screen displays 'Easy Start' at the top. Below it, the word 'English' is highlighted in a black box, indicating it is the selected language.</p>
<ul style="list-style-type: none"> - Rotiti selectorul pentru a regla data. Apasati selectorul pentru a accepta. - Repetati aceasta operatiune pentru luna, an, ore si minute. 	 <p>The screen displays 'Easy Start' at the top. Below it, the date 'Monday 12 September 2016' is shown. Underneath, the time '09:45' is displayed. At the bottom, the text 'Summer / winter time Automatic' is visible.</p>
<ul style="list-style-type: none"> - Setati puterea aparatului. 	 <p>The screen displays 'Easy Start' at the top. Below it, the text 'Name of Appliance' is shown. Underneath, '- KW' is highlighted in a black box with a diamond-shaped cursor pointing to it.</p>
<ul style="list-style-type: none"> - Setati puterea rezervei electrice: <i>3kW / 6kW / 9kW / Niciunul.</i> 	 <p>The screen displays 'Easy Start' at the top. Below it, the text 'Electrical back-up' is shown. Underneath, '3 KW' is highlighted in a black box with a diamond-shaped cursor pointing to it.</p>
<ul style="list-style-type: none"> - Daca instalatia acopera 2 zone, setati "2nd circuit kit" (kit 2 zone de incalzire) la "Yes" (Da). 	 <p>The screen displays 'Easy Start' at the top. Below it, the text '2nd circuit kit' is shown. Underneath, 'No' is highlighted in a black box with a diamond-shaped cursor pointing to it.</p>

<p>- Alegeti tipul de radiator pentru fiecare zona: <i>Low temp. radiator (Radiator cu temperatura scazuta) / Heat. floor system (Sistem de incalzire prin pardoseala)/ Dynamic Radiators (Radiatoare dinamice) / Radiators (Radiatoare)</i></p>	
<p>- Daca instalatia este dotata cu functie de racire, alegeti zona (zonele): <i>Niciuna / Zona 1 / Zona 2 / Zona 1 si 2.</i></p>	
<p>- Ecranul de rezumat al setarilor aparatului. Apasati butonul pentru a accepta. - Aparatul incepe sa se initializeze.</p>	
<p>- Se afiseaza ecranul de intampinare (ecranul variaza in functie de optiunile instalate).</p>	

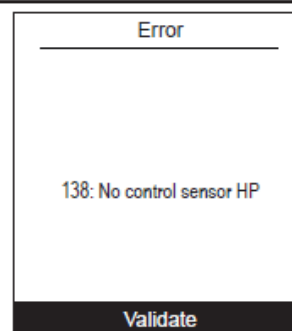
La punerea in functiune, boilerelor electrice de rezerva sau centrala termica sunt susceptibile sa porneasca chiar daca temperatura exterioara este mai mare decat temperatura de declansare a boilerelor.

Controlerul utilizeaza temperatura exterioara medie initiala de 0°C si are nevoie de timp pentru a actualiza aceasta temperatura.

Daca apare o defectiune, numarul de eroare apare pe ecranul de intampinare. Pentru a obtine denumirea erorii, selectati-o cu ajutorul butonului.



In cazul unei erori care provine din unitatea exterioara, interfata utilizator afiseaza cod de eroare "370: Generator termodinamic", urmat de eroarea unitatii exterioare.



Jurnalul de erori poate fi vizualizat in "System Status" (Starea Sistemului) > "Errors history" (Istoricul Erorilor).

► Defectiuni ale modului hidraulic

Eroare	Denumire	Cauze probabile	Actiuni propuse
10	Senzor exterior	Scurtcircuit. Senzor debransat sau deconectat. Senzor defect. Alte defecte.	Verificati cablajul senzorului. Inlocuiti senzorul.
32	Senzor pe tur 2		
33	Senzor pe tur PDC		
44	Senzor pe retur PDC		
50	Senzor ACM 1		
60	Senzor de ambient 1		
65	Senzor de ambient 2		
83	BSB, scurtcircuit	Problema de cablare (intre senzor sau telecomanda, afisaj si regulator).	Verificati cablajul.
127	Temperatura antilegionella	Nu s-a atins valoarea de referinta a temperaturii antilegionella.	Verificati cablajul rezervei electrice pentru ACM / centrala termica.
212	Avarie comunicare interna	Senzor debransat sau deconectat.	Verificati cablajul senzorului.
369	Extern	Siguranta externa declansata EX3 (fig. 46).	-
370	Generator termodinamic	Consultati detaliile in "Defectiuni la unitatea exterioara".	-
441	BX31 fara functie	Scurtcircuit. Senzor scos din priza sau deconectat. Senzor defect. Alte defecte.	Verificati cablajul senzorului. Inlocuiti senzorul.
442	BX32 fara functie		
443	BX33 fara functie		
444	BX34 fara functie		
516	Lipseste pompa de caldura	Pierderea conexiunii dintre controler si PDC.	Verificati cablajul dintre X60 si placa de interfata fig. 56.








Inainte de a efectua orice operatiune de intretinere, asigurati-va ca toate sursele de alimentare au fost decuplate.

Energie stocata: dupa intreruperea alimentarii cu energie electrica, asteptati 10 minute inainte de a accesa partile interne ale echipamentului. Protectia la inghet nu este disponibila atunci cand pompa de caldura nu este alimentata.



► Semnale de functionare cu pompa de circulatie PDC

	LED stins	Pompa nu functioneaza, nu este alimentata cu energie electrica.
	LED verde aprins	Pompa functioneaza normal
	LED verde/rosu se aprinde intermitent	Functionarea pompei de circulatie in modul "alerta" (in conditii neobisnuite, cum ar fi: functionare uscata, supraincercare a motorului din cauza impuritatilor din apa etc.).
	LED rosu se aprinde intermitent	Eroare de functionare cauzata de o defectiune externa persistenta (tensiune/curent anormal, blocarea pompei externe, flux invers etc.). Pompa de circulatie se opreste. Pompa de circulatie reporneste odata ce problema este rezolvata.
	LED rosu se aprinde	Eroare de functionare / Opreire permanenta. Inlocuirea pompei de circulatie.

► Defectiuni ale unitatii exterioare

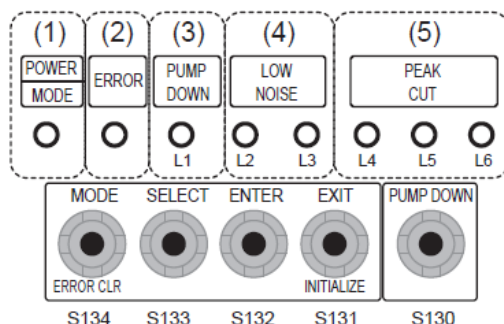
■ Modul hidraulic: Aprinderea intermitenta a diodelor vizibile pe placa de interfata.

Eroare	Placa de interfata		Denumirea erorii (modelele 5, 6 si 8)	Denumirea erorilor (model 10)
	LED Verde	LED Rosu		
11	1	1	Eroare de comunicare seriala	
23	2	3	Eroare de combinare	
32	3	2	Eroare de comunicare UART	
42	4	2	Eroare la termistorul de schimb de caldura al modulului hidraulic	
62	6	2	Eroare la placa de circuit imprimat principala a unitatii exterioare	
63	6	3	-	Avarie la invertor
65	6	5	Eroare IPM a unitatii exterioare	
71	7	1	Eroare a termistorului de descarcare de gestiune	
72	7	2	Eroare la termistorul compresorului	
73	7	3	-	Eroare a termistorului de schimb de caldura (centru)
			Eroare la termistorul de schimb de caldura (iesire)	Eroare la termistorul de schimb de caldura (iesire)
74	7	4	Eroare la termistorul exterior	
77	7	7	-	Eroare termistor radiator (P.F.C.)
78	7	8	Eroare la termistorul supapei de expansiune	
84	8	4	Eroare a senzorului de curent	
86	8	6	Eroare a senzorului de presiune / Eroare a comutatorului de presiune	
94	9	4	Curent declansat (oprire permanenta)	
95	9	5	Detectarea unei erori de pozitie a compresorului (oprire permanenta)	Eroare de comanda a motorului compresorului (oprire permanenta)
97	9	7	Eroare la motorul ventilatorului unitatii exterioare	
A1	10	1	Protectie impotriva temperaturii de descarcare (oprire permanenta)	
A3	10	3	Protectie impotriva temperaturii compresorului (oprire permanenta)	
A5	10	5	Presiune scazuta anormala	Eroare de presiune
AC	10	12	-	Eroare de temperatura a radiatorului unitatii exterioare

▼ Unitate exterioara: model 10

Atunci cand apare o eroare:

- LED-ul "ERROR" (2) se aprinde intermitent.
- Apasati o data pe comutatorul "ENTER" (S132).
- LED-ul (L1 si L2) se aprinde intermitent de mai multe ori in functie de tipul de eroare (a se vedea mai jos).



o : LED oprit ; ● : LED aprins

Eroare	Placa unitatii exterioare						Denumirea erorii
	(L1)	(L2)	(L3)	(L4)	(L5)	(L6)	
11	1	1	o	o	●	●	Eroare de comunicare seriala dupa functionare
	1	1	o	●	o	o	Eroare de comunicare seriala in timpul functionarii
23	2	3	o	o	o	●	Diferite combinatii utilizate de unitatile interioare si exterioare
62	6	2	o	o	o	●	Eroare la placa de circuit imprimat principala a unitatii exterioare
63	6	3	o	o	o	●	Avarie la invertor
65	6	5	o	o	●	●	Eroare IPM a unitatii exterioare
	6	5	o	o	o	●	Eroare de temperatura a placii IPM
71	7	1	o	o	o	●	Eroare a termistorului de descarcare de gestiune
72	7	2	o	o	o	●	Eroare la termistorul compresorului
73	7	3	o	o	●	o	Eroare la termistorul de schimb de caldura (intermediar).
	7	3	o	o	●	●	Eroare la termistorul de schimb de caldura (iesire).
74	7	4	o	o	o	●	Eroare la termistorul exterior
77	7	7	o	o	o	●	Eroare la termistorul de temperatura al radiatorului unitatii exterioare
78	7	8	o	o	o	●	Eroare la termistorul supapei de expansiune
84	8	4	o	o	o	●	Eroare a senzorului de curent
86	8	6	o	●	o	o	Avarie la presostat
	8	6	o	●	●	o	Eroare a senzorului de presiune
94	9	4	o	o	o	●	Detectarea declansarii
95	9	5	o	o	o	●	Detectarea erorii de pozitie a compresorului
	9	5	o	o	o	●	Eroare de pornire a compresorului
97	9	7	o	o	●	●	Eroare motor ventilator unitate exterioara1
A1	10	1	o	o	o	●	Protectie impotriva temperaturii de descarcare de gestiune
A3	10	3	o	o	o	●	Protectia temperaturii compresorului
A5	10	5	o	o	o	●	Presiune scazuta anormala
AC	10	12	o	o	●	●	Eroare de temperatura a radiatorului unitatii exterioare

Intretinerea instalatiei



Inainte de a efectua orice operatiune de intretinere, asigurati-va ca toate sursele de alimentare au fost decuplate.

Energie stocata: dupa intreruperea alimentarii cu energie electrica, asteptati 10 minute inainte de a accesa partile interne ale echipamentului.



► Verificari hidraulice



In cazul in care sunt necesare reumpleri frecvente, este absolut esential sa verificati daca exista scurgeri. Daca sunt necesare reumplerea si o resetare a presiunii, verificati ce tip de lichid a fost utilizat initial.

Presiunea de umplere recomandata: intre 1 si 2 bar (presiunea de umplere exacta este determinata de presiunea apei din instalatie).

Periodic,

- Verificati presiunea din circuitul de expansiune (pre-umflare la 1 bar) si functionarea corecta a supapei de siguranta.

In cazul in care instalatia este prevazuta cu un rezervor de apa calda:

- Verificati supapa de siguranta de la intrarea de alimentare cu apa rece. Asigurati functionarea acesteia conform recomandarilor producatorului.

- Verificati clapeta de sens.

► Verificarea unitatii exterioare

- Indepartati praful de pe schimbator, daca este necesar, asigurandu-va in acelasi timp ca nu deteriorati lamelele.

- Indreptati lamele cu ajutorul unui pieptene.

- Verificati daca nu exista nimic care sa blocheze fluxul de aer.

- Verificati ventilatorul.

- Verificati daca scurgerea condensului nu este obstructionata.

► Verificarea circuitului frigorific

- Verificati daca nu exista scurgeri (racorduri, robinete...).

► Verificarea circuitului electric

- Verificati conexiunile si strangeti din nou daca este necesar.

- Verificati starea cablurilor si a placilor.



Alte operatiuni de intretinere

► Golirea modului hidraulic

- Indepartati panoul frontal de pe modulul hidraulic.

- Deschideti dopul de golire.

- Verificati daca robinetul de purjare al modului hidraulic se deschide automat.

- Deschideti supapa (supapele) de purjare a instalatiei.

► Vana cu 3 cai

Asigurati-va ca vana cu 3 cai este montata in directia corecta:

- Canalul **AB**: lesirea catre modulul hidraulic.

- Canal **A** deschis: Retur de la rezervorul de apa calda menajera.

- Canal **B** deschis: Retur de la circuitul de incalzire.

Anexe

► Umplerea instalatiei cu gaz



Aceasta operatiune este rezervata instalatorilor familiarizati cu legislatia privind manipularea agentilor frigorifici. Este esential sa se creeze un vid cu ajutorul unei pompe de vid calibrate (a se vedea ANEXA 1).

Nu utilizati niciodata echipamente folosite anterior cu orice alt agent frigorific decat HFC. Indepartati capacele circuitului frigorific numai atunci cand efectuati conexiunile frigorific.

Daca temperatura exterioara este sub +10°C:

- Trebuie sa utilizati metoda triplei evacuari (a se vedea ANEXA 2).
- Va recomandam sa instalati un filtru de deshidratare (si acest lucru este foarte recomandat daca temperatura exterioara este sub +5°C).

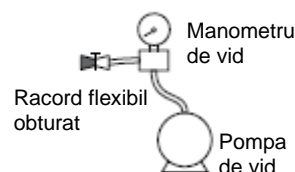
ANEXA 1

Metoda de calibrare si verificare a unei pompe de vid

- Verificati nivelul de ulei al pompei de vid.
- Conectati pompa de vid la manometrul de vid, asa cum se arata in diagrama.
- Reduceti presiunea timp de 3 minute.
- Dupa 3 minute, pompa atinge pragul limita de vid si acul vacuometrului nu se mai misca.
- Comparati valoarea presiunii obtinute cu tabelul de valori. In functie de temperatura, aceasta presiune ar trebui sa fie mai mica decat cea indicata in tabel.

=> Daca nu este cazul, inlocuiti garnitura, racordul flexibil sau pompa.

T °C	5°C < T < 10°C	10°C < T < 15°C	15°C < T
Pmax - bar	0,009	0,015	0,020
- mbar	9	15	20

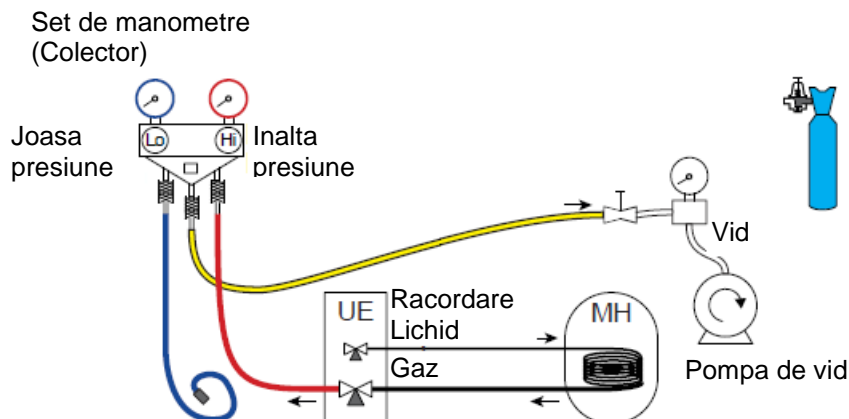


ANEXA 2

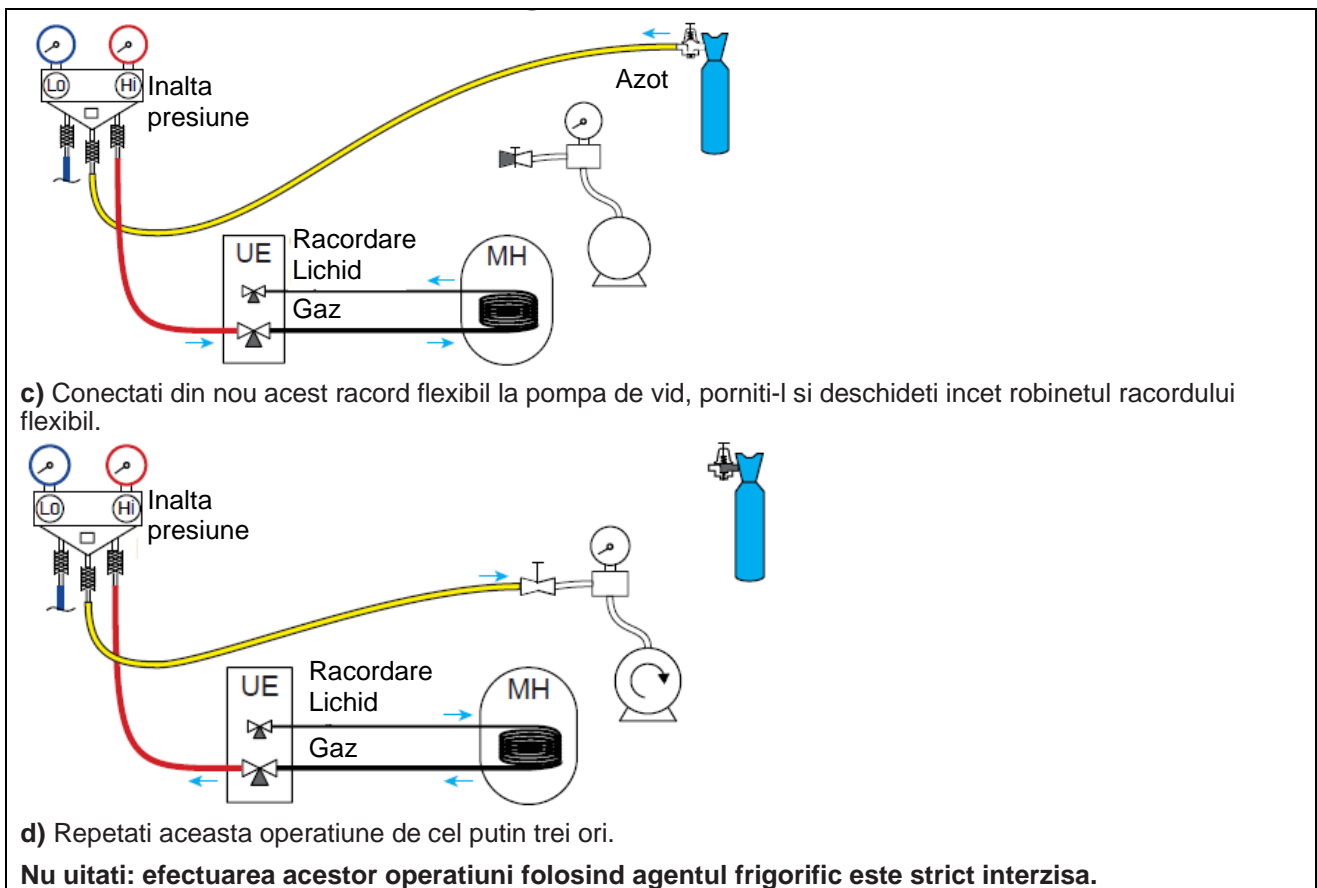
Metoda triplei evacuari

- Conectati racordul flexibil de inalta presiune al *colectorului* la orificiul de umplere (racordul de gaz). Trebuie montata o vana pe racordul flexibil al pompei de vid, astfel incat sa o puteti inchide.

a) Se creeaza un vid pana cand se atinge valoarea dorita si se mentine aceasta valoare timp de 30 de minute (a se vedea tabelul din ANEXA 1),

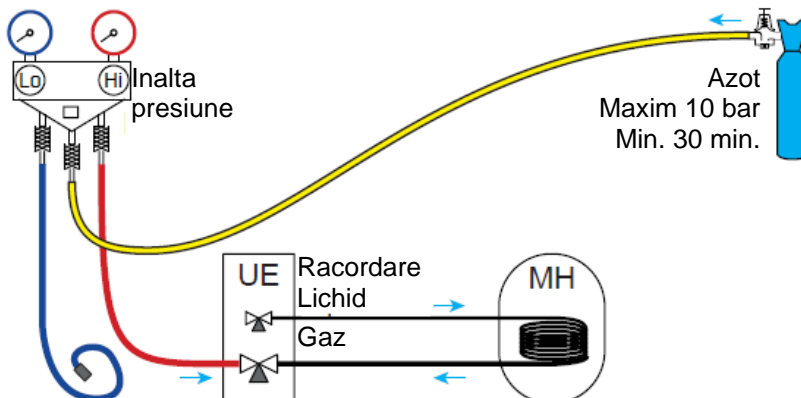


b) Comutati pompa de vid, inchideti supapa de la capatul racordului flexibil de serviciu (galben), conectati acest racord flexibil la supapa de expansiune de pe sticla de azot, umpleti pana la 2 bar, inchideti din nou robinetul racordului flexibil,

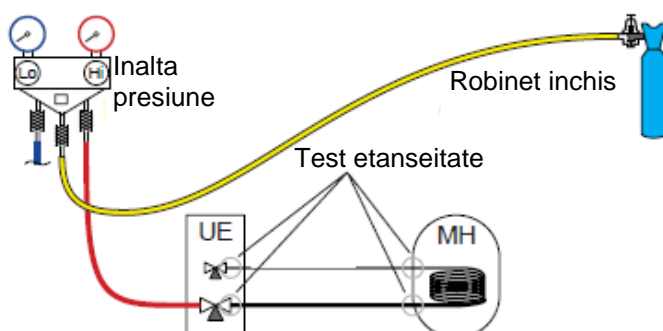


▼ Test de etansare

- Indepartati dopul de protectie (B) de pe orificiul de umplere (Schrader) din supapa de gaz (diametru mare).
- Conectati racordul flexibil de inalta presiune de la *colector* la orificiul de umplere (fig. 53).
- Conectati butelia de azot la *manifold* (utilizati numai azot deshidratat de tip U).
- Umpleti circuitul frigorific cu azot pana la maximum 10 bar (**sistem de conectare gaz-condensator-lichid**).
- Mentineti aceasta presiune in circuit timp de 30 de minute.



- Daca apare o scadere de presiune, aduceti inapoi la 1 bar si cautati scurgerile cu un detector de scurgeri, reparati si repetati testul.



- O data ce presiunea este stabila si nu exista scurgeri, goliti azotul lasand presiunea deasupra presiunii atmosferice (intre 0,2 si 0,4 bar).

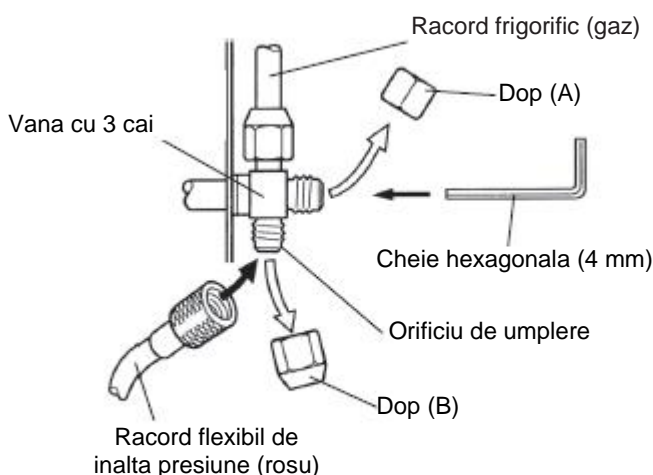
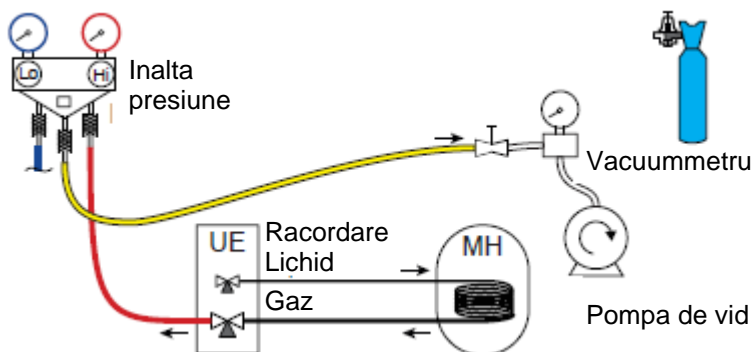


fig. 53 - Conectarea racordului flexibil la robinetul de gaz

▼ Crearea unui vid

i Metoda de evacuare tripla (ANEXA 2) este recomandata cu insistenta pentru orice instalatie si in special atunci cand temperatura exterioara este sub 10°C.

- Daca este necesar, calibrati manometrul (manometrele) *colectorului* la 0 bar. Reglati manometrul de vid la presiunea atmosferica curenta (≈ 1013 mbar).
- Conectati pompa de vid la *colector*. Conectati un manometru de vid daca pompa de vid nu este echipata cu unul.



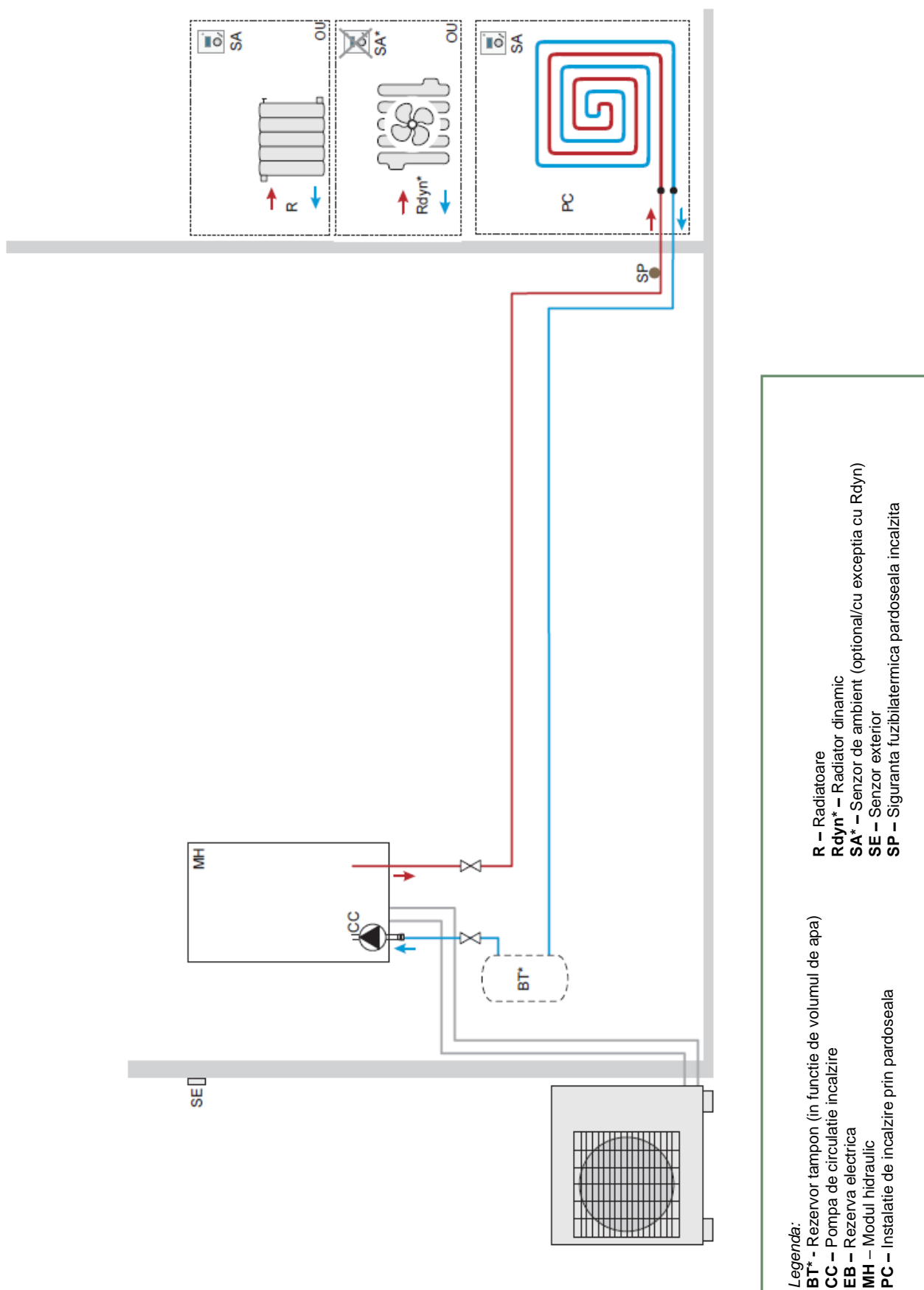
- Creati un vid pana cand presiunea reziduala* din circuit scade sub valoarea indicata in tabelul urmator (* masurata cu ajutorul vacuummetrului).

T°C	5°C < T < 10°C	10°C < T < 15°C	15°C < T
Pmax - bar - mbar	0,009 9	0,015 15	0,020 20

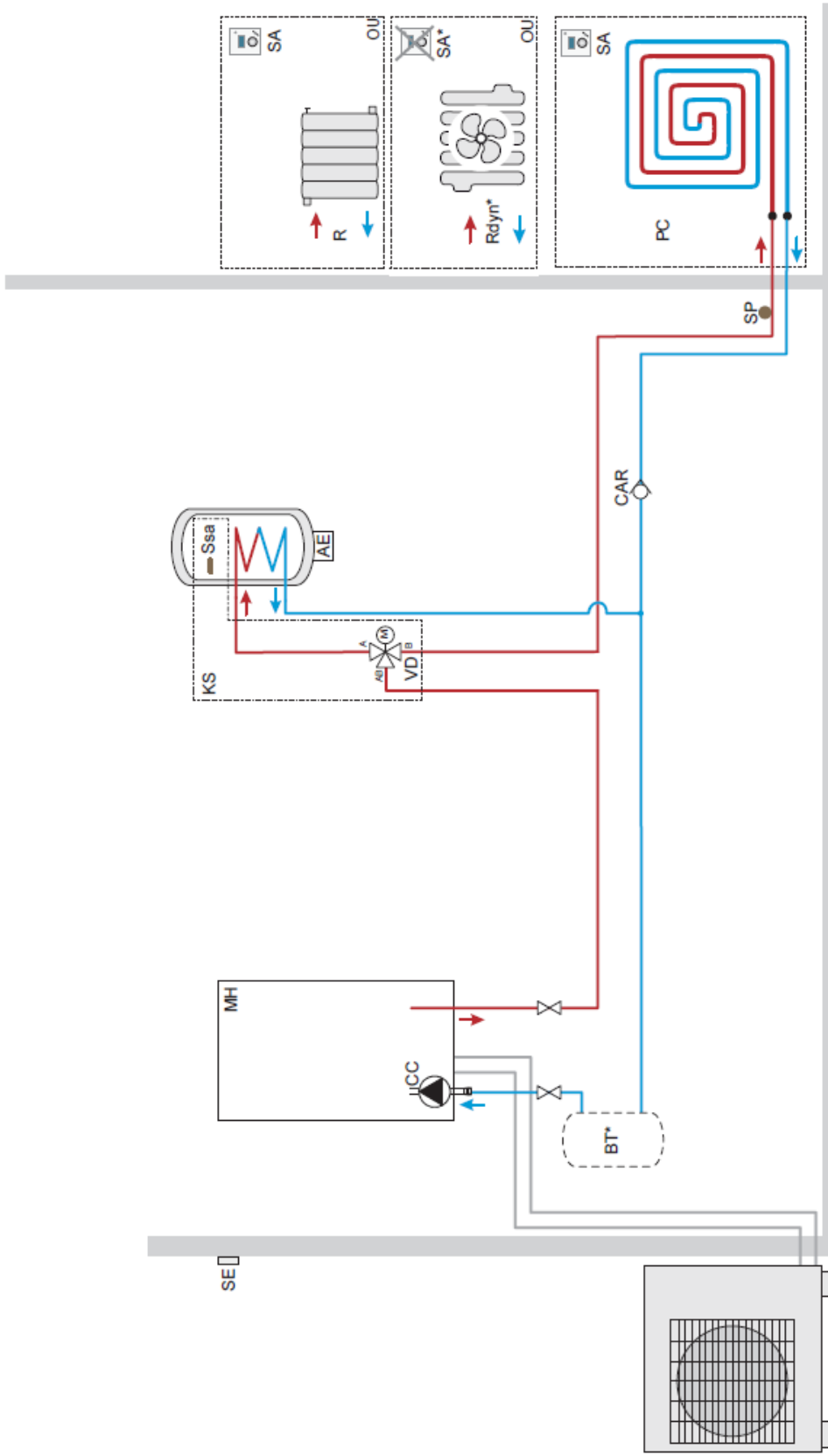
- Lasati pompa sa continue sa functioneze timp de cel putin inca 30 de minute dupa ce a atins vidul necesar.
- Inchideti supapa *Colectorului*, apoi opriti pompa de vid **fara a deconecta niciunul dintre racordurile flexibile aflate pe loc.**

► Schema hidraulica de baza

■ 1 circuit de incalzire



▪ 2 circuite de incalzire



Legenda:

- EB** – Rezerva electrica
- BT*** - Rezervor tampon (in functie de volumul de apa)
- CAR** – Clepeta de sens
- CC** – Pompa de circulatie pe incalzire
- KS** – Kit ACM

- MH** – Modul hidraulic
- PC** – Instalatie de incalzire prin pardoseala
- R** – Radiatoare
- Rdyn*** – Radiator dinamic
- SA*** – Senzor de ambient (optional/cu exceptia cu Rdyn)

- Ssa** – Senzor ACM
- SE** – Senzor exterior
- SP** – Fuzibil de siguranta pardoseala incalzita
- VD** – Vana cu 3 cai

► Scheme de conexiuni electrice



Inainte de a efectua orice operatiune de intretinere, asigurati-va ca toate sursele de alimentare au fost decuplate.

Energie stocata: dupa intreruperea alimentarii cu energie electrica, asteptati 10 minute inainte de a accesa partile interne ale echipamentului.



▼ Unitatea exterioara

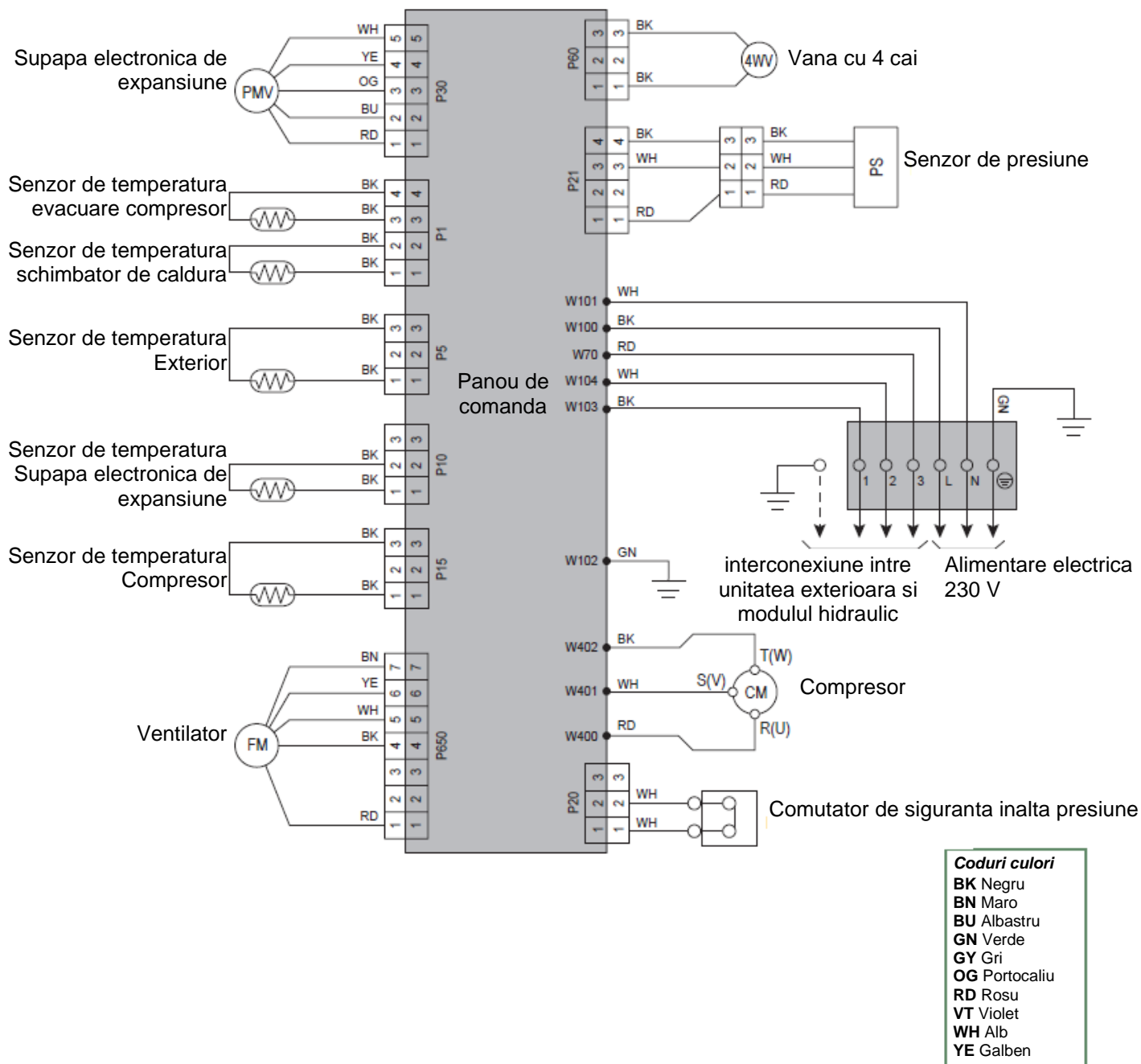


fig. 54 - Schema electrica a unitatii exterioare modelele 5, 6 si 8

Coduri culori

- BK** Negru
- BN** Maro
- BU** Albastru
- GN** Verde
- GY** Gri
- OG** Portocaliu
- RD** Rosu
- VT** Violet
- WH** Alb
- YE** Galben

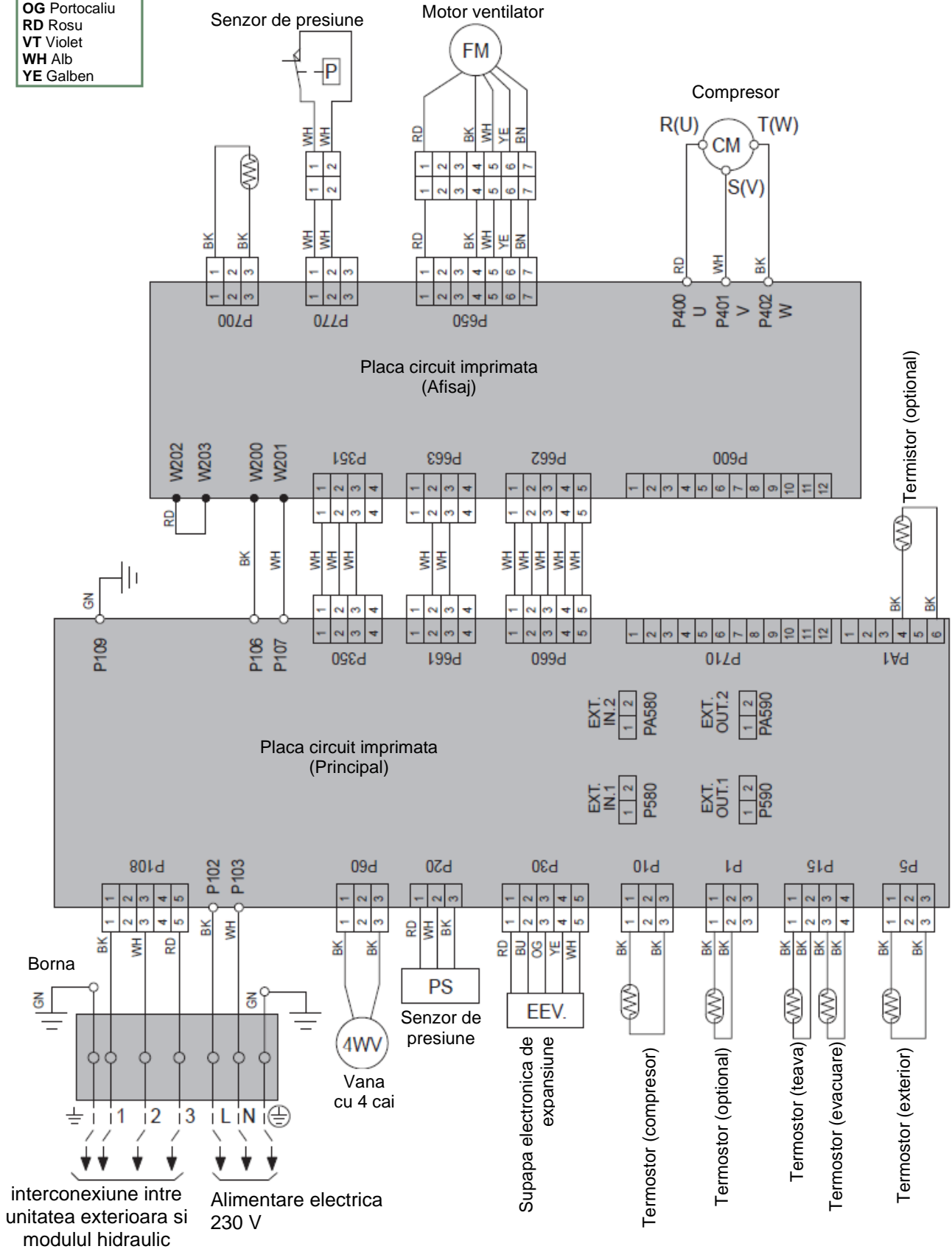


fig. 55 - Schema electrica a unitatii exterioare model 10

▼ Modul hidraulic

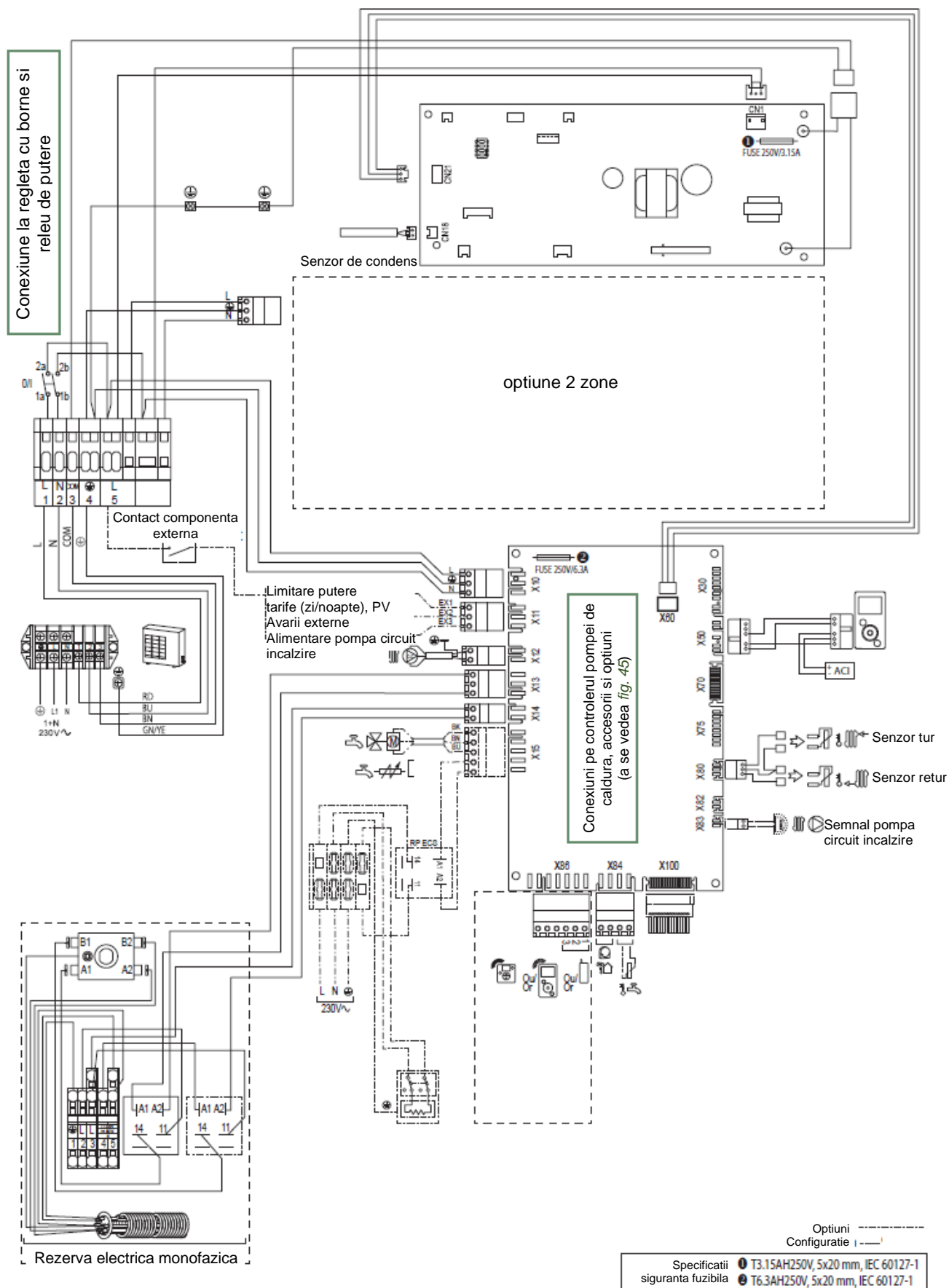


fig. 56 – Schema electrica a modului hidraulic (cu exceptia conexiunilor executate de instalator)

☑ Procedura de pornire rapida

Înainte de a porni modulul hidraulic:

- Verificați schema electrică.
- Verificați circuitul frigorific și asigurați-vă că acesta a fost umplut cu gaz.
- Verificați presiunea din circuitul hidraulic (1 până la 2 bar), verificați dacă pompa de căldură a fost aerisită, împreună cu restul instalației.
- Asigurați-vă că TOATE comutatoarele DIP SW de pe placă de interfață sunt dezactivate înainte de pornire.

▶ Lista de verificări la punerea în funcțiune

▼ Înainte de pornire

	Corect	Neconform
Instalare ('🏠 Instalare')		
Suprafața, volumul și ventilația camerei		
Verificări vizuale Unitatea exterioară ("Instalarea unității exterioare")		
Amplasare și dotări, evacuarea condensului.		
Respectați distanțele față de obstacole.		
Verificări hidraulice Modulul hidraulic ("Instalarea modulului hidraulic")		
Racordarea tevelor, a robinetelor și a pompelor (circuit de încălzire, apă caldă menajeră).		
Volumul de apă din instalație (vas de expansiune de capacitate adecvată?).		
Nu există scurgeri.		
Presiunea și degazarea sistemului principal.		
Racorduri și verificări ale instalației frigorifice (":::- Racorduri frigorifice")		
Verificați circuitele frigorifice (etansare, fără praf sau umiditate).		
Conexiuni între unități (lungimea tevelor, cuplul de strângere a racordurilor...).		
Protecția mecanică a racordurilor frigorifice		
Instalarea de manometre PDC pe conductă de gaz (teava mare).		
Reducerea presiunii obligatorie.		
Test de etanșitate cu azot (~ 10 bar).		
Deschiderea supapelor frigorifice către unitatea exterioară.		
Umplerea modulului hidraulic și a conductelor cu agent frigorific.		
Indicați pe eticheta prezentă pe unitatea exterioară, cantitatea de gaz (Fabrica + umplere suplimentară)		
Verificări electrice Unitatea exterioară		
Alimentarea principală (230 V).		
Protecție prin întrerupător de circuit nominal.		
Dimensiunile cablului.		
Conexiune la împământare.		
Modulul hidraulic		
Conexiune la unitatea exterioară (L, N, împământare).		
Conectarea senzorilor (poziționare și conexiuni).		
Racorduri vana cu 3 cai (centrală termică și ACM) și ale pompei de circulație.		
Alimentarea electrică și protecția rezervei electrice (optional).		

▼ Pornirea

	Corect	Neconform
Procedura de pornire rapida ("🔧 Punerea in functiune").		
Inchideti intrerupatorul principal al instalatiei (sursa de alimentare a unitatii exterioare) cu 6 ore inainte de testare => Preincalzirea compresorului.		
Apasati comutatorul Pornit/Oprit => Initializarea dureaza cateva secunde.		
Functionarea pompei de circulatie pe incalzire.		
Aerisirea pompei PDC (incalzire).		
Purjarea instalatiei.		
Unitatea exterioara porneste dupa 4 minute.		
Configurati ora, data si circuitul de incalzire, programele perioadei de apa calda, daca sunt diferite de valorile implicite.		
Configurati circuitul hidraulic.		
Reglati gradientul de incalzire.		
Reglati valoarea de referinta a debitului maxim.		
Verificari ale unitatii exterioare		
Functionarea ventilatorului (ventilatoarelor), a compresorului.		
Masuratori curente.		
Dupa cateva minute, masurati diferenta in temperatura aerului.		
Verificati presiunea/temperatura de condensare si de evaporare.		
Verificari ale modului hidraulic		
Dupa 15 minute de functionare.		
Diferenta temperatura apa primara.		
Functionarea incalzirii, a rezervei centralei termice, etc.		
Control ("🖥️ Interfata controlerului" si "🔧 Meniul regulatorului")		
Setari, intretinere, verificari.		
Programati perioadele de incalzire.		
Reglati punctele de referinta pentru circuitele de incalzire daca sunt diferite fata de valorile implicite.		
Afisarea valorii de referinta.		
Explicatii privind utilizarea		



Pompa de caldura este gata de functionare !

Instructiuni pentru utilizatorul final



Explicati utilizatorului modul de functionare a instalatiei sale, in special functiile senzorului de ambient si programele accesibile prin intermediul interfetei utilizatorului.

Subliniati faptul ca o pardoseala incalzita are o inertie semnificativa si ca, prin urmare, orice ajustare trebuie facuta treptat.

De asemenea, explicati utilizatorului final cum sa verifice umplerea circuitului de incalzire.



Sfarsitul duratei de viata a aparatului

Aparatele trebuie sa fie demontate si reciclate de un serviciu specializat. Aparatele nu trebuie, in niciun caz, sa fie aruncate impreuna cu deseurile menajere, cu deseurile voluminoase sau la o groapa de gunoi.

La sfarsitul duratei sale de viata, va rugam sa contactati instalatorul sau reprezentantul local pentru a proceda la demontarea si reciclarea acestuia.

Acest echipament este conform cu:

- Directiva privind joasa tensiune 2014/35/CE in conformitate cu standardele NF EN 60335-1, NF EN 60335-2-40, NF EN 60529, NF EN 60529/A2 (IP),
- Directiva 2014/30/CE privind compatibilitatea electromecanica,
- Directiva privind masinile 2006/42/CE,
- Directiva privind echipamentele sub presiune 2014/68/CE, in conformitate cu standardul NF EN 378-2,
- Directiva privind proiectarea ecologica 2009/125/CE si Regulamentul (UE) nr. 813/2013,
- Regulamentul (UE) 2017/1369 de stabilire a unui cadru pentru etichetarea energetica si de abrogare a Directivei 2010/30/UE.



Acest aparat este, de asemenea, conform cu:

- Decretul nr. 92-1271 (si modificarile sale) referitor la anumite fluide frigorifice utilizate in echipamentele frigorifice si de aer conditionat.
- Regulamentul 517/2014 al Parlamentului European privind anumite gaze fluorurate cu efect de sera.
- Standardele referitoare la produs si metodele de testare utilizate: Aparate de aer conditionat, unitati de racire cu lichid si pompe de caldura cu un compresor actionat de un motor electric pentru incalzire si refrigerare EN 14511-1, EN 14511-2, EN 14511-3, EN 14511-4, EN 14825.
- Standardul EN 12102-1: Determinarea nivelului de putere acustica.



Aceasta unitate este identificata prin acest simbol. Acesta inseamna ca toate produsele electrice si electronice nu trebuie incluse in deseurile menajere.

In tarile Uniunii Europene (*), Norvegia, Islanda si Liechtenstein a fost instituit un sistem de reciclare specific pentru acest tip de produse.

Nu incercati sa demontati singur acest produs. Ar putea avea efecte daunatoare asupra sanatatii dumneavoastra sau asupra mediului.

Reprelucrarea agentului frigorific, a lubrifiantului si a altor piese poate fi efectuata de un instalator calificat, in conformitate cu legislatia locala si nationala in vigoare.

Aceasta unitate trebuie reciclata de catre un serviciu specializat si in niciun caz nu poate fi aruncata impreuna cu deseurile menajere, molozul sau intr-un depozit de deseuri.

Va rugam sa contactati instalatorul sau reprezentantul local pentru mai multe informatii.

* In functie de reglementarile nationale ale fiecarui stat membru.



Certificare Keymark :

012-SC0366-19 - Alféa Extensa A.I. 5 R32

012-SC0367-19 - Alféa Extensa A.I. 6 R32

012-SC0368-19 - Alféa Extensa A.I. 8 R32

012-SC0369-19 - Alféa Extensa A.I. 10 R32

Colectivul de redactare a cartii tehnice:

Traducere:

Tehnoredactare:

S.C. Syntax Translations Agency S.R.L.

S.C. Syntax Translations Agency S.R.L.

BUCURESTI - ROMANIA - Sos. Vitan-Barzesti nr. 11A, sector 4; Tel/Fax: 021-332.09.01, 334.94.63;
Reg. Com. J/40/14205/1994 - Cod fiscal R 5990324 - Cont RO74RNCB5010000000130001 B.C.R.
Sector 1, BUCURESTI - RO43BACX0000000030565310 HVB sucursala Grigore Mora
BUCURESTI; Capital Social: 139.400.000.000 ROL (13.940.000 RON)

