

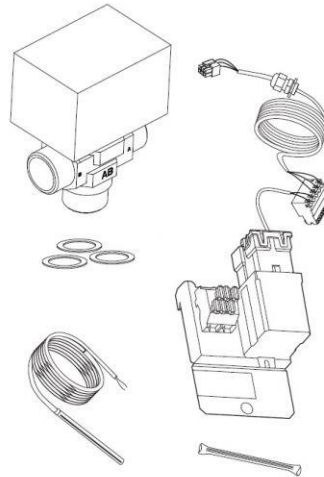


Producator: **ATLANTIC Franta**

## **Kit vana 3 cai ACM, cu senzor si bloc electric pentru pompa de caldura Alfea Extensa si Excellia**

**Model:** 073991

**Cod Romstal:** 81PCA901



### **INSTRUCTIUNI DE INSTALARE**



Revizia nr. 0 / august 2023

Acest manual se refera in primul rand la instalarea si racordarea vanei cu 3 cai si a senzorului pentru apa calda.

Consultati manualele tehnice ale pompei de caldura si ale rezervorului de apa calda menajera pentru modul de instalare si configurare a acestor elemente.

Pentru personalul de specialitate. A se pastra de catre utilizator pentru a putea fi consultat ulterior.

## Montaj si conexiuni

### ► Domeniul de aplicare

Kitul de instalatii sanitare va permite sa conectati un rezervor de apa calda menajera la o pompa de caldura cu o singura zona.

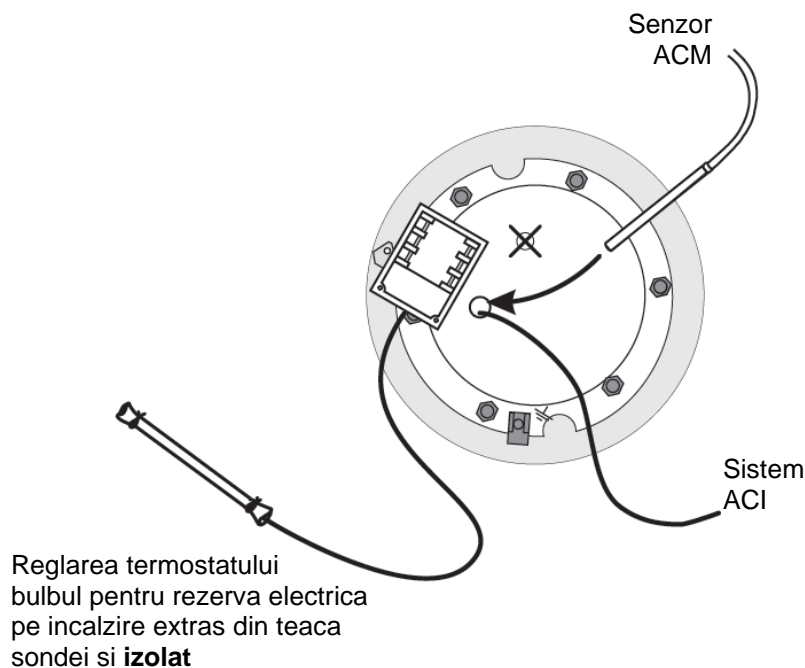
Avertisment!

Pompa de caldura produce apa calda menajera (ACM), care este apoi incalzita suplimentar, daca este necesar, prin incalzire cu rezerva electrica in interiorul rezervorului: **Rezervorul de apa calda trebuie sa fie echipat cu o rezerva electrica** pentru a asigura o temperatura tinta de peste 45°C si pentru ciclurile de protectie impotriva legionellei.

### ► Senzor ACM

Senzorul trebuie instalat in locul bulbului de reglare a termostatului in sistemul de incalzire cu rezerva electrica.

- Demontati temporar termostatul.
- Se extrage si **se izoleaza** bulbul de reglare de la sistemul de incalzire cu rezerva electrica.
- Asezati senzorul pentru apa calda in carcasa pentru senzorii cilindrilor.
- Reinstalati termostatul.



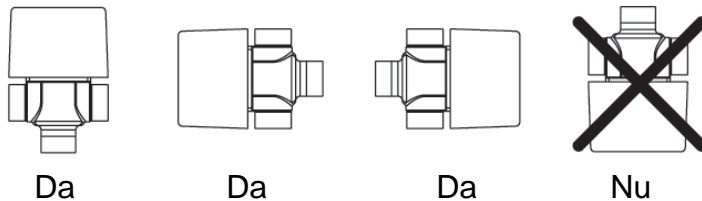
*fig. 1 - Carcasa senzorului de apa calda (exemplu: rezervor vertical de apa calda menajera)*

### ► Vana cu 3 cai

Respectati cu atentie instructiunile de montare a vanei cu 3 cai:

- Channel AB: Intrare din modulul hidraulic.
- Canalul A deschis: Iesire catre rezervorul de apa calda menajera.
- Canalul B deschis: Iesire catre circuitul de incalzire.

**Nu pozitionati servomotorul sub vana.**

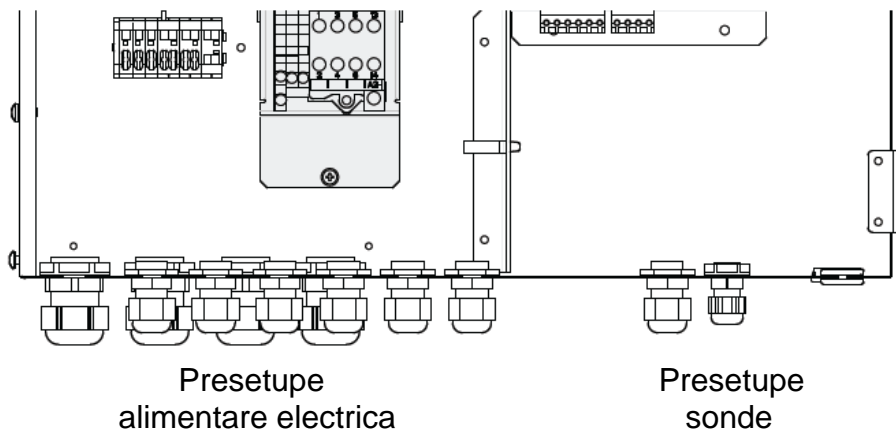


*fig. 3 - Pozitionarea vanei cu 3 cai*

### ► Conexiuni electrice

Conexiunile electrice trebuie sa fie efectuate numai dupa ce toate celelalte operatiuni de montaj au fost finalizate (fixare, asamblare etc.).

**Nu amplasati cablurile senzorilor si cablurile de alimentare a sectorului in apropiere pentru a evita interferentele datorate punctelor de tensiune din alimentarea sectorului.**



*fig. 2 - Presetupa*

Asigurati-va ca toate cablurile electrice sunt adapostite in spatiile prevazute in acest scop (in interiorul manerelor de ridicare). Pentru a evita interferentele nejustificate datorate varfurilor de tensiune, utilizati un cablu ecranat (cablu telefonic standard) pentru a conecta senzorii.

- **1** - Asezati ansamblul releu-regleta cu borne in carcasa electrica.
- **2** - Conectati rezervorul de apa calda la bornele **3** si **4** ale conectorului **X84** al placii de reglare a pompei de caldura.
- **3** - Conectati fasciculul cu conectorul cu 5 stifturi la **X15**.
- **4** – Conectati vana cu 3 cai.
- **5** - Conectati rezistenta rezervorului de apa calda pe regleta cu borne.
- **()** - Conectati sursa de alimentare a sistemului de protectie anticoroziva integrala a rezervorului (protectie anticoroziva activa), in cazul in care acesta include unul, la o sursa de alimentare continua care este protejata la nivelul cerut de producator.
- **6** - Conectati alimentarea cu energie electrica a rezervorului de apa calda provenita de la carcasa electrica la regleta cu borne (Protectie prin intrerupator de circuit nominal).

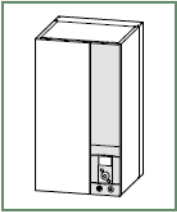
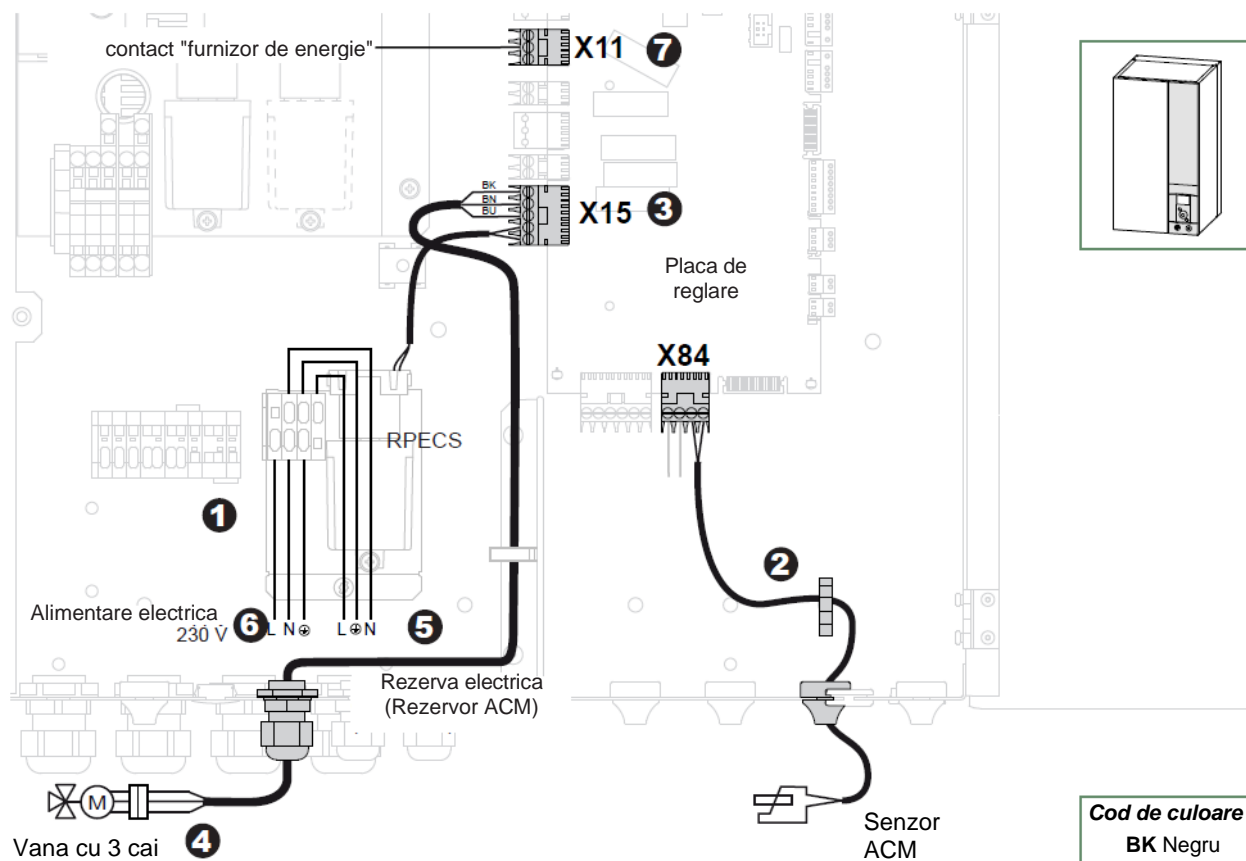
- **Contract cu furnizorul de energie electrica**

Functionarea pompei de caldura poate fi controlata pentru a se adapta la contracte speciale (de exemplu, in afara orelor de varf, zi/noapte). In special, apa calda menajera (ACM) la temperatura nominala va fi produsa in orele de varf, cand energia electrica este mai ieftina.

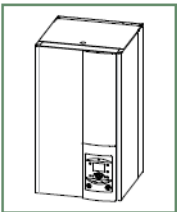
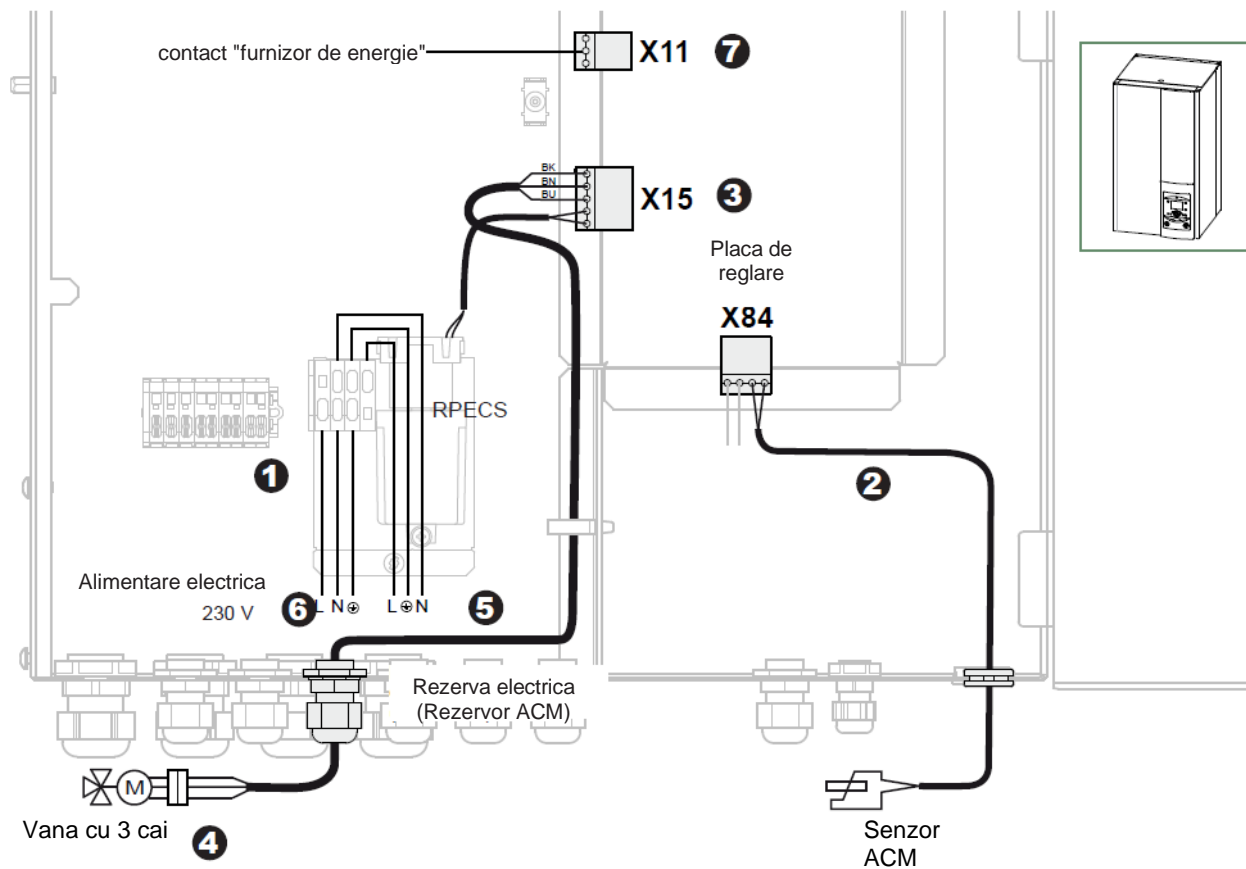
- **7** - Conectati contactul "furnizor de energie" la intrarea EX2 a conectorului **X11**.

230V pe intrarea EX2 = informatia "Ore de varf" activata.

Reglati configuratia pentru apa calda menajera la "orele de varf".



**Cod de culoare**  
**BK** Negru  
**BN** Maro  
**BU** Albastru



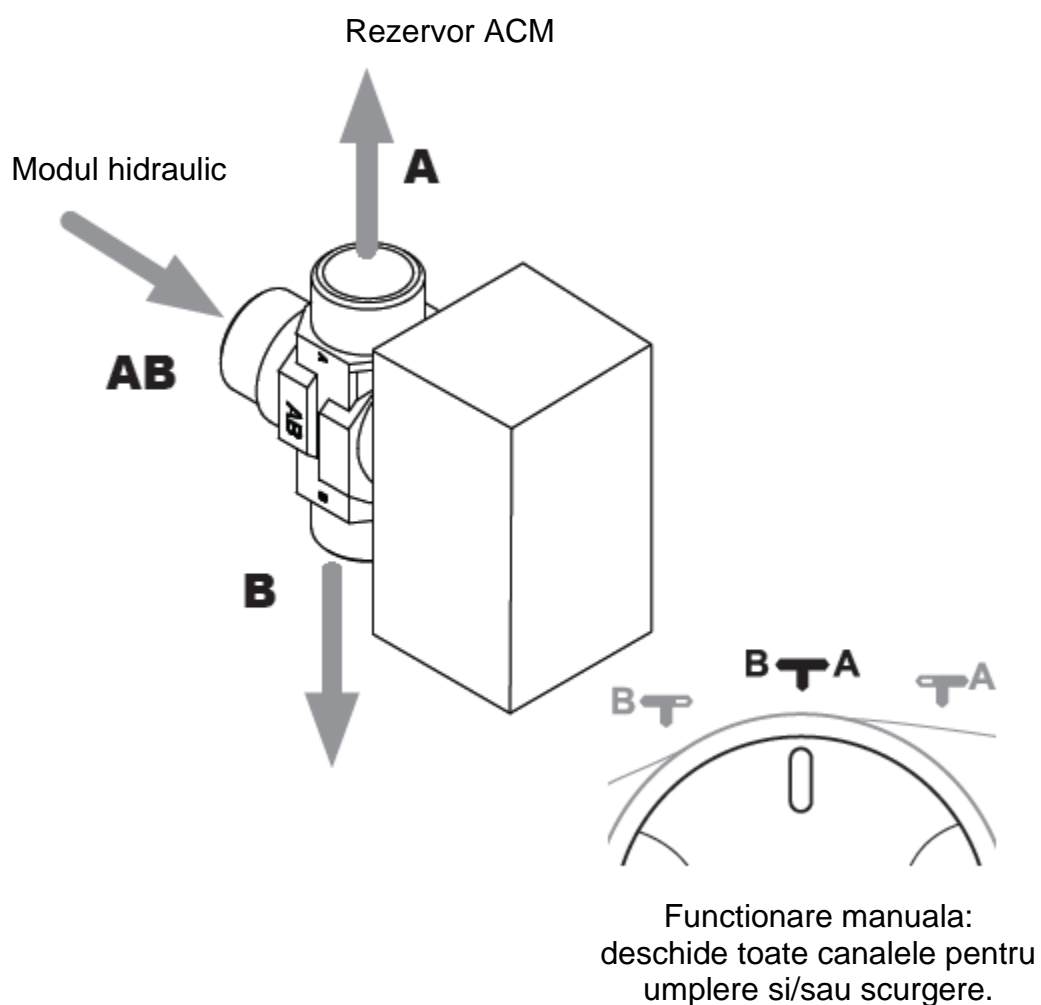
## ► Temperatura de confort a apei calde menajere

Pentru a asigura un reglaj al apei calde menajere de peste 45°C, trebuie sa fie mentinute in functiune incalzirea de la rezerva electrica sau centrala termica.

## ► Detalii

### ▼ Rezervor ACM

Comutatorul vara/iarna (daca exista) trebuie sa fie setat pe vara pentru a permite functionarea sistemului de incalzire cu rezerva electrica.



*fig. 6 - Vana cu trei cai*

## ⇄ Piese de schimb

Atunci cand comandati piese de schimb, specificati tipul si numarul de serie al aparatului, denumirea piesei si numarul piesei.

Nr.	Cod	Denumire	Tip	Cantitate
1	988124	Motor + Vans		01
3	142735	Garnitura	26x34	03
4	909226	Releu+Regleta cu borne		01
5	133247	Fascicul		01
6	110866	Conector		01
7	198755	Senzor		01
8	134102	Teaca de izolatie		0,20 m

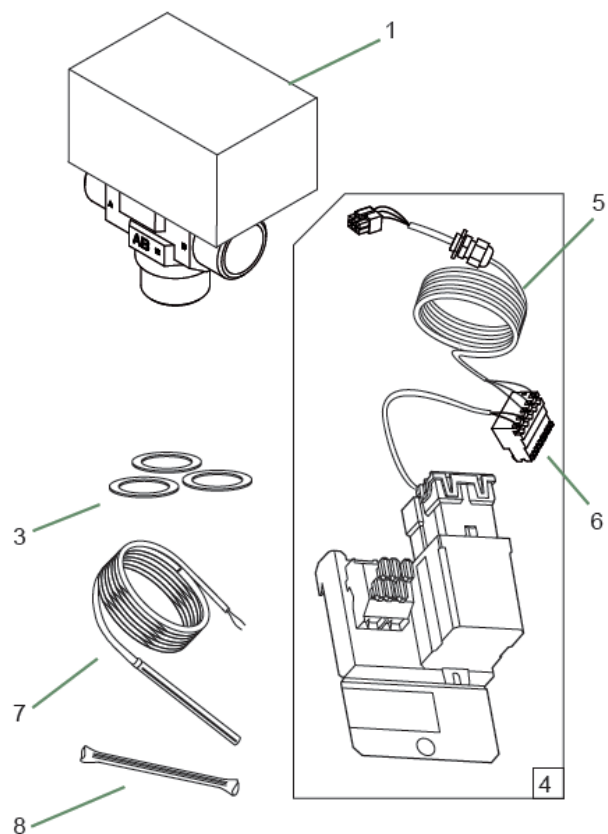


fig. 5 - Piese de schimb kit ACM



Este în conformitate cu:

- Directiva privind joasa tensiune 2014/35/EU, conform standardelor EN 60335-1 și EN 60335-2-102.
- Directiva 2014/30/UE privind compatibilitatea electromagnetica.

Colectivul de redactare a cartii tehnice:

Traducere:

**S.C. Syntax Translations Agency S.R.L.**

Tehnoredactare:

**S.C. Syntax Translations Agency S.R.L.**

BUCURESTI - ROMANIA - Sos. Vitan-Barzesti nr. 11A, sector 4; Tel/Fax: 021-332.09.01, 334.94.63;  
Reg. Com. J/40/14205/1994 - Cod fiscal R 5990324 - Cont RO74RNCB5010000000130001 B.C.R.  
Sector 1, BUCURESTI - RO43BACX0000000030565310 HVB sucursala Grigore Mora  
BUCURESTI; Capital Social: 139.400.000.000 ROL (13.940.000 RON)

