

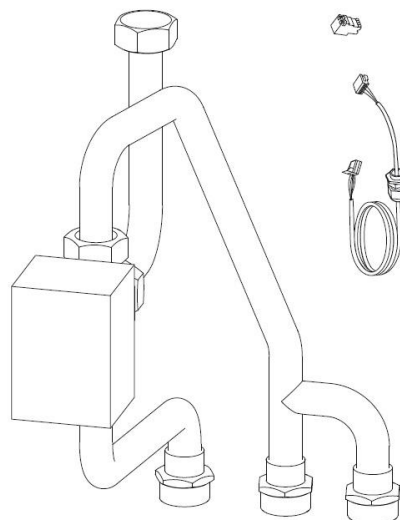


Producator: **ATLANTIC Franta**

Kit conexiune centrala termica pe gaz pentru pompa de caldura Alfea Extensa si Excellia

Model: 073989

Cod Romstal: 81PCA902



INSTRUCTIUNI DE INSTALARE

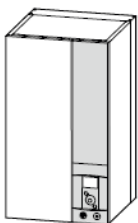


Revizia nr. 0 / august 2023

Acest manual se refera in primul rand la instalarea si racordarea instalatiei cu centrala termica. Va rugam sa consultati manualele tehnice ale pompei de caldura si ale centralei termice pentru informatii referitoare la instalarea si configurarea acestor unitati.

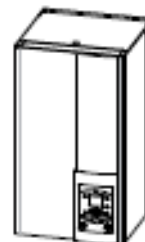
Pentru personalul de specialitate. A se pastra de catre utilizator pentru a putea fi consultat ulterior.

A



Alfea extensa A.I.
Alfea excellia A.I.
Alfea extensa A.I. R32

B

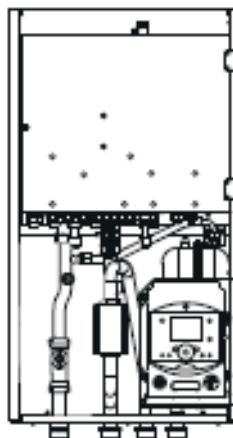


Alfea extensa +
Alfea excellia
Aur a



Alfea extensa +
Alfea excellia

Aur a
Pompa de circulatie
se afla in unitatea
exterioara.



Cuprins

Q Descrierea echipamentului

Ambalare

Specificatii

Domeniul de aplicare

Descriere

Principiu de functionare

⚙ Instructiuni de instalare

Racorduri hidraulice

Conexiuni electrice

Verificare inainte de utilizare

💧 Schema hidraulica generala

Configuratia centralei termice – Centrala termica nereglata

Configuratia centralei termice – Centrala termica reglata

⇔ Piese de schimb

Q Descrierea echipamentului

▶ Ambalare

- **1 ambalaj:** Kit conexiune centrala termica.

La receptie, inainte de a monta orice, este esential sa verificati piesele primite si sa cautati eventualele deteriorari cauzate in timpul transportului.

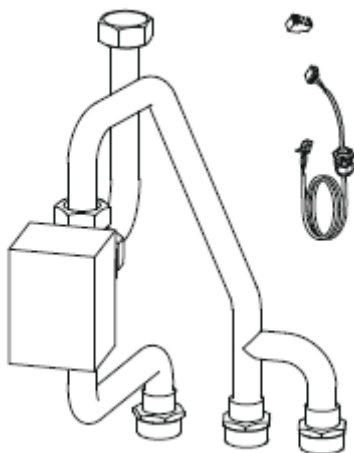


fig. 1 – Prezentarea kitului conexiune centrala termica

► Domeniul de aplicare

Racordarea unei centrale termice pe motorina sau gaz la pompa de caldura necesita instalarea kitului de conexiune a centralei termice.

Aceasta corespunde configuratiilor prestabilite:

- (A) - Alfea extensa A.I. (R32), Alfea excellia A.I. :

Racordarea centralei termice (*Optiuni instalate*)

- (B) - Alfea extensa +, Alfea excellia :

3 sau 4 din parametrul 5700 care trebuie setat pe regulatorul modulului hidraulic.

- Aurea :

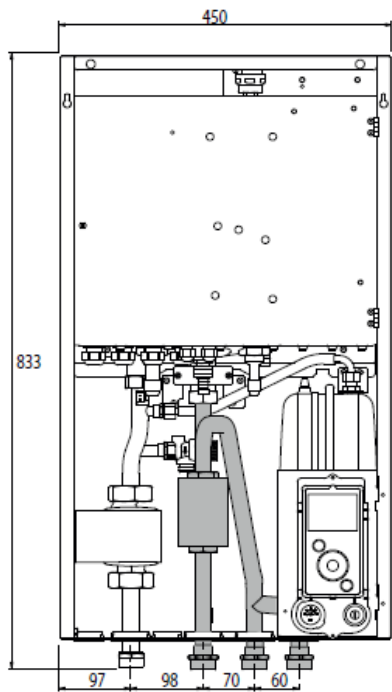
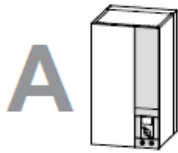
parametrul 5891 sa fie setat pe **30** si

parametrul 5892 sa fie setat pe **39** pe regulatorul modulului hidraulic.

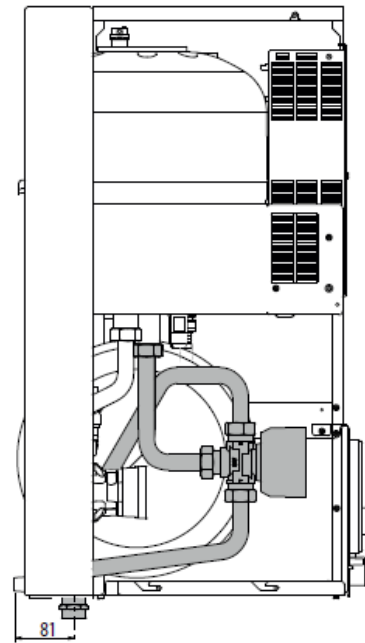
► Specificatii

Putere absorbita	W	< 25
Presiunea maxima de functionare	bar	3
Tensiune de alimentare		230V - 50Hz
Diametru record centrala termica	mm	26 x 34
Diametru tur/retur (exterior)	mm	26 x 34
Greutate	kg.	2,4

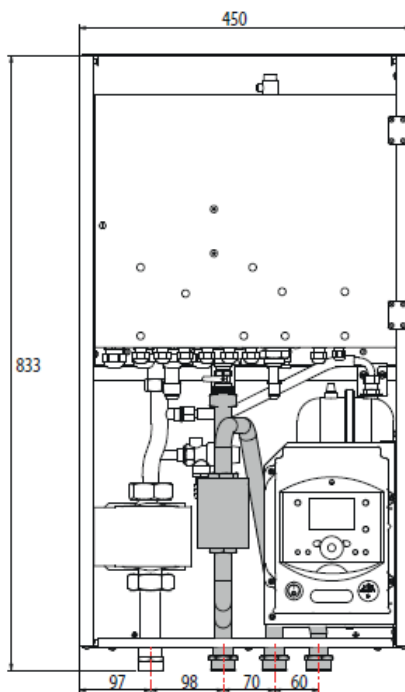
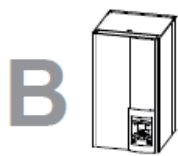
► Descrizione



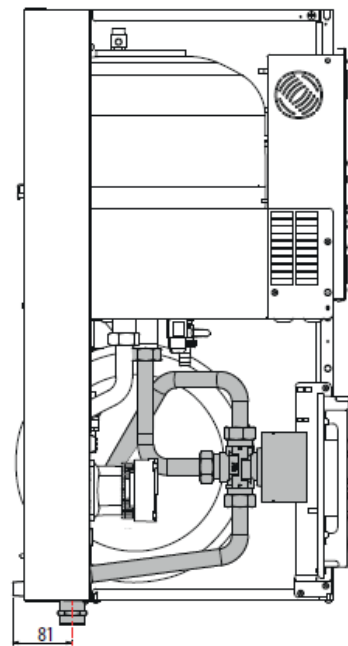
Vedere frontala



Vedere laterala



Vedere frontala



Vedere laterala

fig. 2 – Dimensiuni in mm (modul hidraulic + kit de conexiune a centralei termice)

► Principiu de functionare

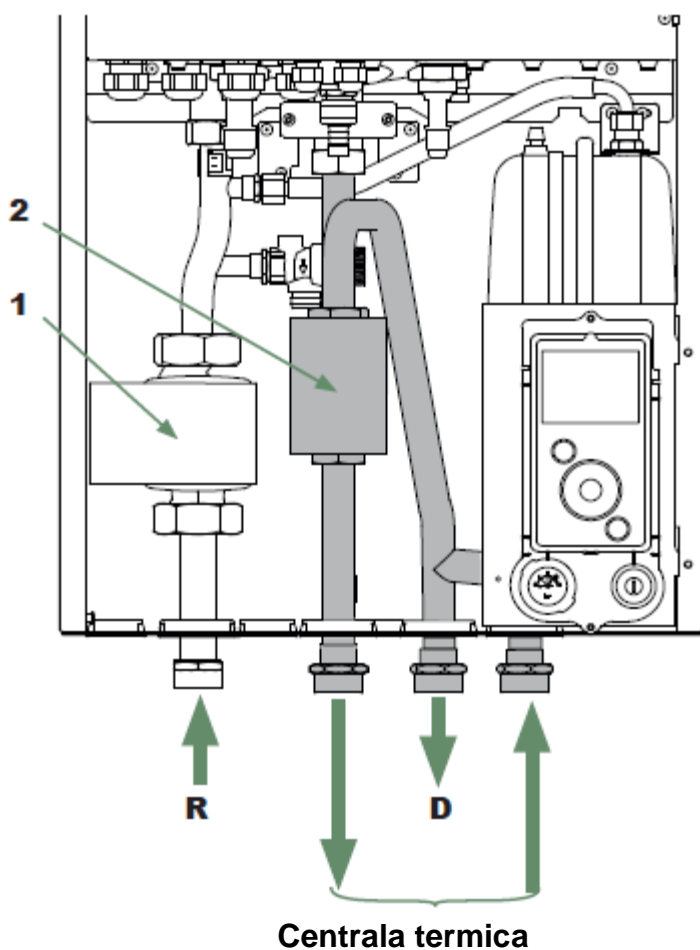
Atunci cand pompa de caldura nu poate furniza cantitatea de energie necesara, vana cu 3 cai cu 3 cai deviaza circuitul prin centrala termica pentru a furniza energie suplimentara. Pompa de caldura poate fi impiedicata sa functioneze si centrala termica poate fi fortata sa functioneze prin intermediul contactului de comanda EX1 (bypass).



Instalarea unui kit de conexiune a centralei termice nu este compatibila cu utilizarea unui kit rezerva electrica.

Va rugam sa consultati manualul furnizat impreuna cu pompa de caldura.

Modul hidraulic + kit de conexiune a centralei termice



Legenda:

1 – Pompa circulatie incalzire*

2 – Vana cu 3 cai

D – Tur instalatie

R – Retur instalatie

* fara Auréa

fig. 3 - Dispozitive pentru aparat



Instructiuni de instalare



Instalarea kitului de conexiune a centralei termice depinde de configuratia instalatiei dvs. (a se vedea paginile 10 si 11).

► Racorduri hidraulice

Racordarea trebuie sa respecte bunele practici comerciale in conformitate cu reglementarile locale in materie de constructii.

Cuplu de strangere: 15 pana la 35 Nm.

Aparatul trebuie sa fie conectat la instalatie cu conectori de legatura si robinete de inchidere pentru a facilita demontarea acestuia.

Atentie: Etansati totul la montare in conformitate cu practicile tehnologice in vigoare pentru lucrari de instalatii sanitare:

- Utilizati garnituri de etansare adecvate (garnituri din fibra, garnitura de tip O-ring).
- Utilizati banda de teflon sau canepa.
- Utilizati pasta de etansare (sintetica, in functie de caz).

▼ Montajul kitului de conexiune a centralei termice

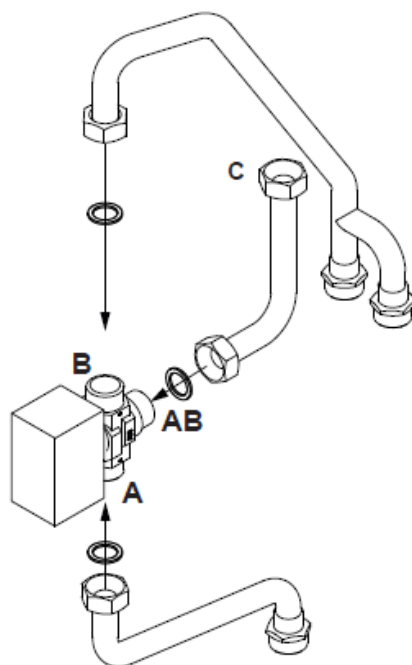


Respectati cu atentie instructiunile de montaj al vanei cu 3 cai.

A : calea A deschisa: pompa de caldura functioneaza singura.

B : calea B deschisa: functioneaza pompa de caldura + centrala termica.

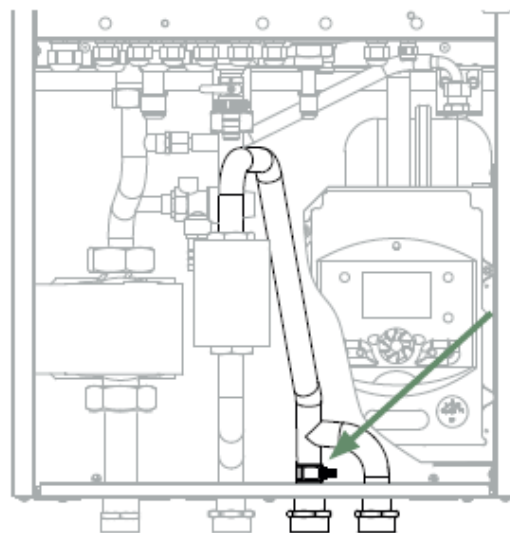
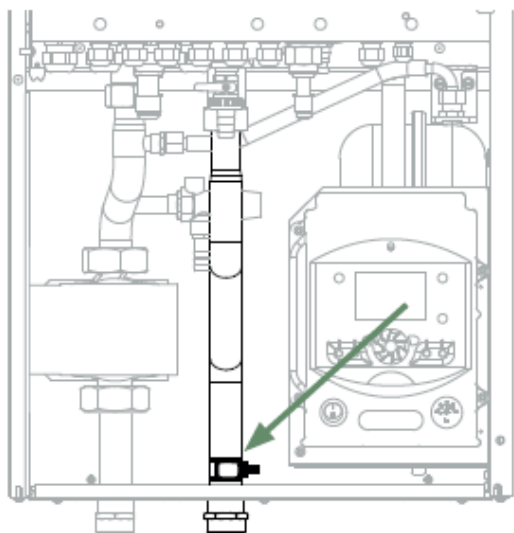
- **1** - Demontati "suportul de teava" al pompei de caldura [numai (B)].
 - Demontati sonda de pe turul incalzirii de pe teava de tur.
- **2** - Demontati si suprimati teava de tur a pompei de caldura.
- **3** - Aplicati eticheta de marcare a circuitului hidraulic.
 - Demontati presetupa [numai (A)].
- **4** - Instalati kitul de conexiune pe pompa de caldura.
 - **Fixati sonda de debit** pe teava de debit a instalatiei (a se vedea *fig. 5*).
- **5** - Montati "suportul tevii" [numai (B)].
 - Remontati presetupa [numai (A)].



A, B, AB Orientarea vanei cu 3 cai.
C Racordarea modului hidraulic.

fig. 4 - Montarea kitului de conexiune a centralei termice

Trebuie mentinut un bun contact intre sonda de pe turul incalzirii si conducte. Suprafata de contact dintre conducte si sonda trebuie sa fie fara rugina si vopsea.



Sonda de temperatura de pe tur pe pompa de caldura... ..cu kit de conexiune a centralei termice

fig. 5 – Pozitia sondei de temperatura de pe tur

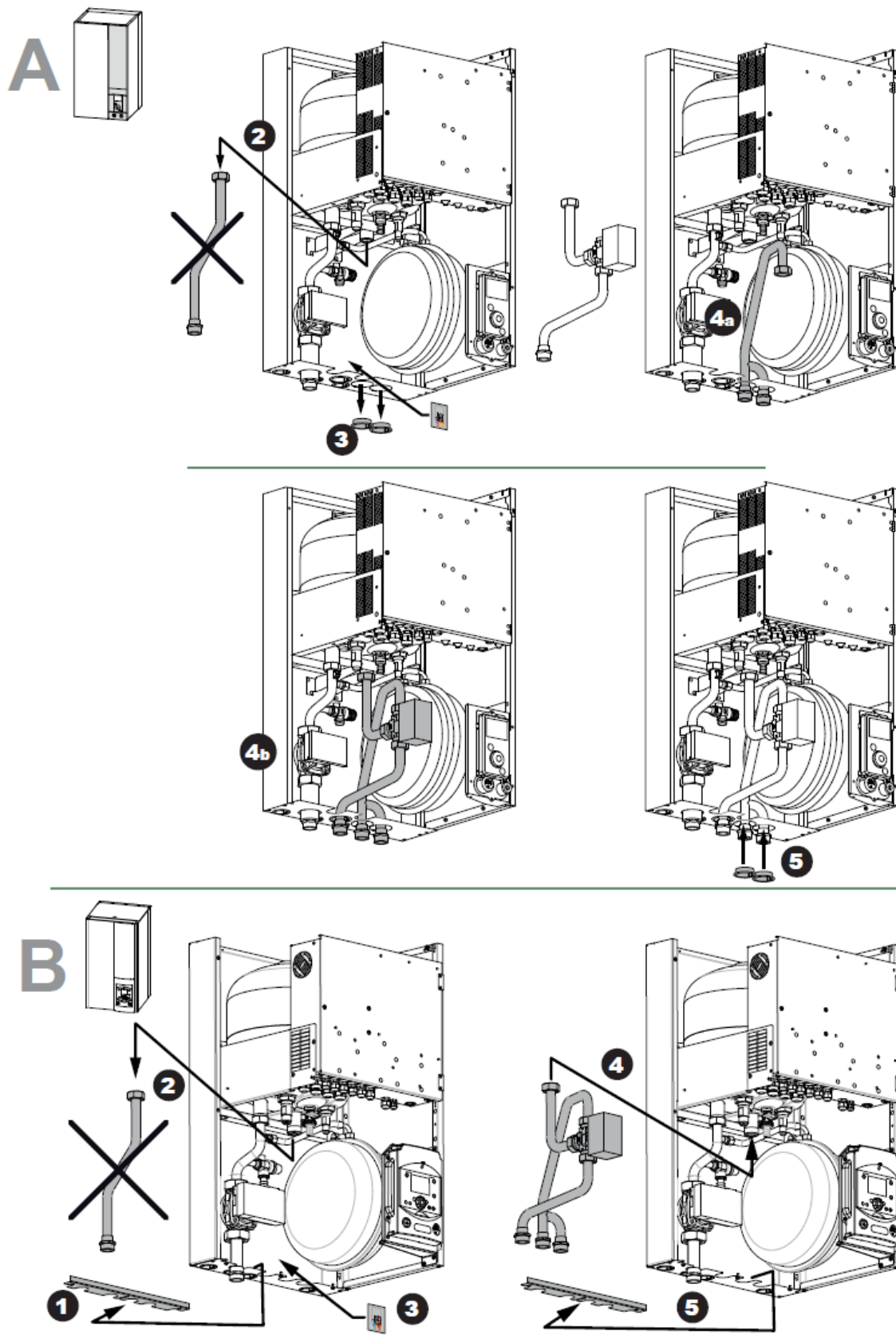


fig. 7 - Montajul kitului conexiune a centralei termice pe modulul hidraulic

► Conexiuni electrice



Înainte de a începe orice operațiune de reparație, asigurați-vă că alimentarea generală cu energie electrică a fost întreruptă.



Instalația electrică trebuie să fie realizată în conformitate cu reglementările în vigoare. Conexiunile electrice trebuie să fie efectuate numai după ce toate celelalte operațiuni de montaj au fost finalizate (fixare, asamblare etc.).

Observație: În cazul unei pardoseli încălzite, introduceți dispozitivul de siguranță termică pentru încălzirea prin pardoseală între conectorul **X12** și pompa de circulație pentru încălzirea prin pardoseală.

Efectuați următoarele conexiuni:

- **6** – Decuplați conectorii **X13** și **X14** (rezerva electrică monofazată, a se vedea *fig. 8*).
- **7** – Decuplați conectorul **X82** (rezerva electrică trifazată, a se vedea *fig. 9*).
- **8** – Decuplați sau nu conectați sursa de alimentare a rezervei electrice.

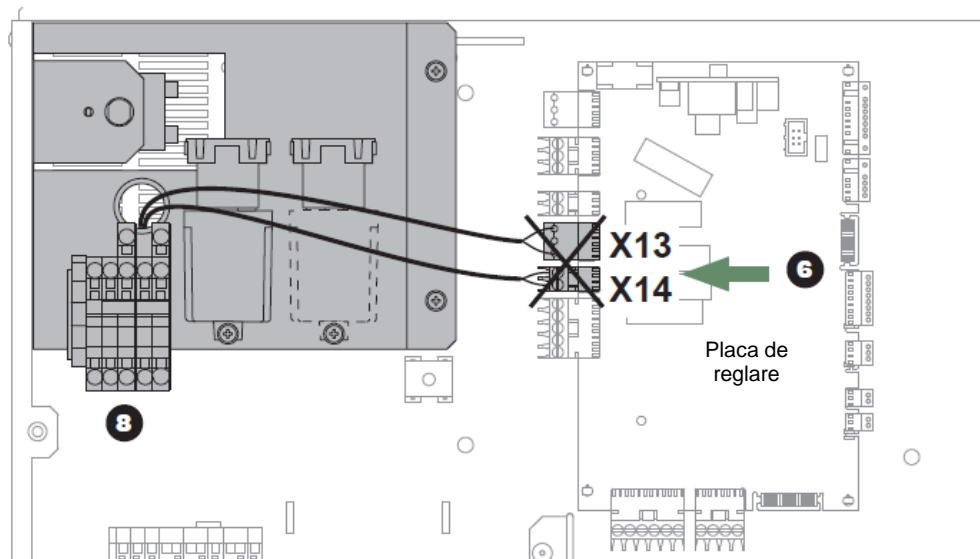


fig. 8 - Decuplarea rezervei electrice monofazate

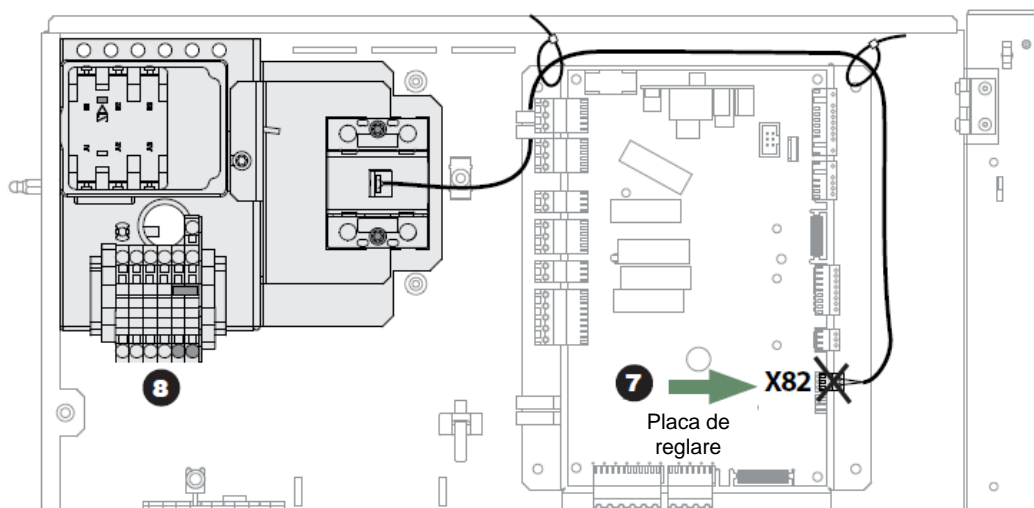


fig. 9 - Decuplarea rezervei electrice trifazate

- **9** – Vana cu 3 cai (deviere centrala termica) pe conectorul **X13**.
 - **10** – Racordati comanda centralei termice la conectorul **X14**. Va rugam sa consultati instructiunile furnizate impreuna cu centrala termica.
- ()** – Lipiti eticheta de cablare in interiorul placii frontale a modulului hidraulic.

► **Verificare inainte de utilizare**

- Consultati manualul furnizat impreuna cu pompa de caldura.
- Consultati instructiunile furnizate impreuna cu centrala termica.

▼ **Testarea functionarii racordarii centralei termice**

Vana cu 3 cai a conexiunii centralei termice si a centralei termice poate fi cuplata prin reglarea:

Alfea extensa A.I. (R32), Alfea excellia A.I. (A) : Functii auxiliare / Regim de testare / Testare releu

==> Conexiunea centralei termice Pornit/Oprit.

- Alfea extensa +, Alfea excellia, Auréa (B) : functionare in regim de Urgenta = "On" ("Pornit") (parametrul 95 la 1 sau parametrul 7141 la "On" ("Pornit")).



Nu uitati sa resetati parametrul la 0 (Off) dupa testare.

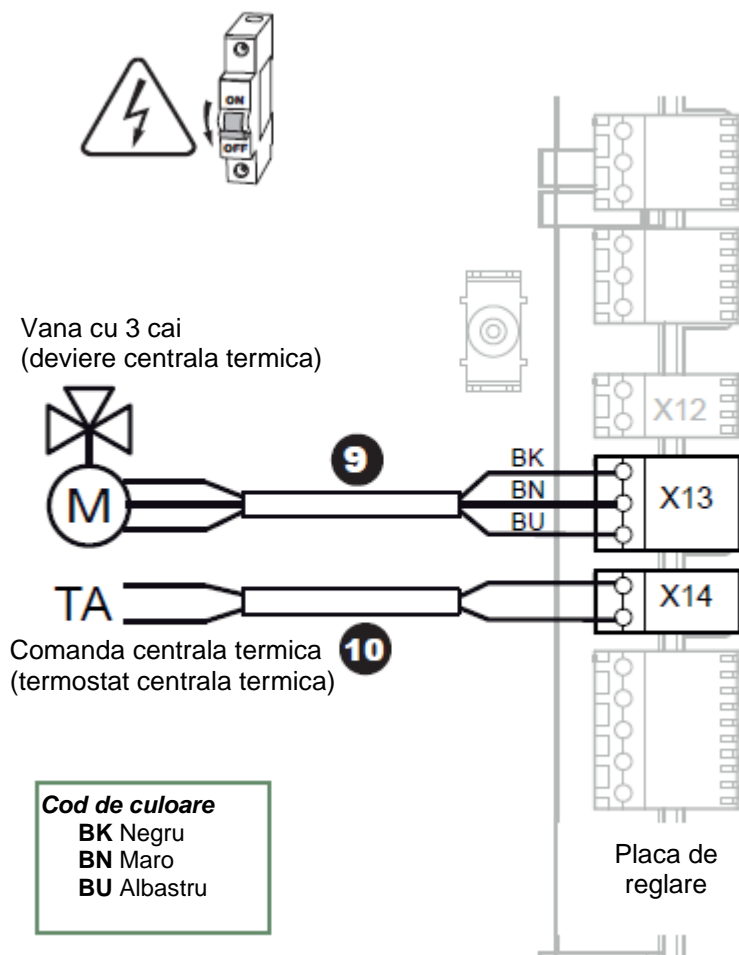


fig. 10 – Schema electrica (Kit de conexiune a centralei termice)

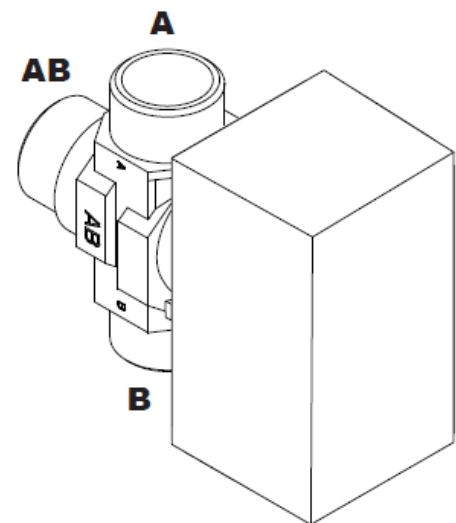
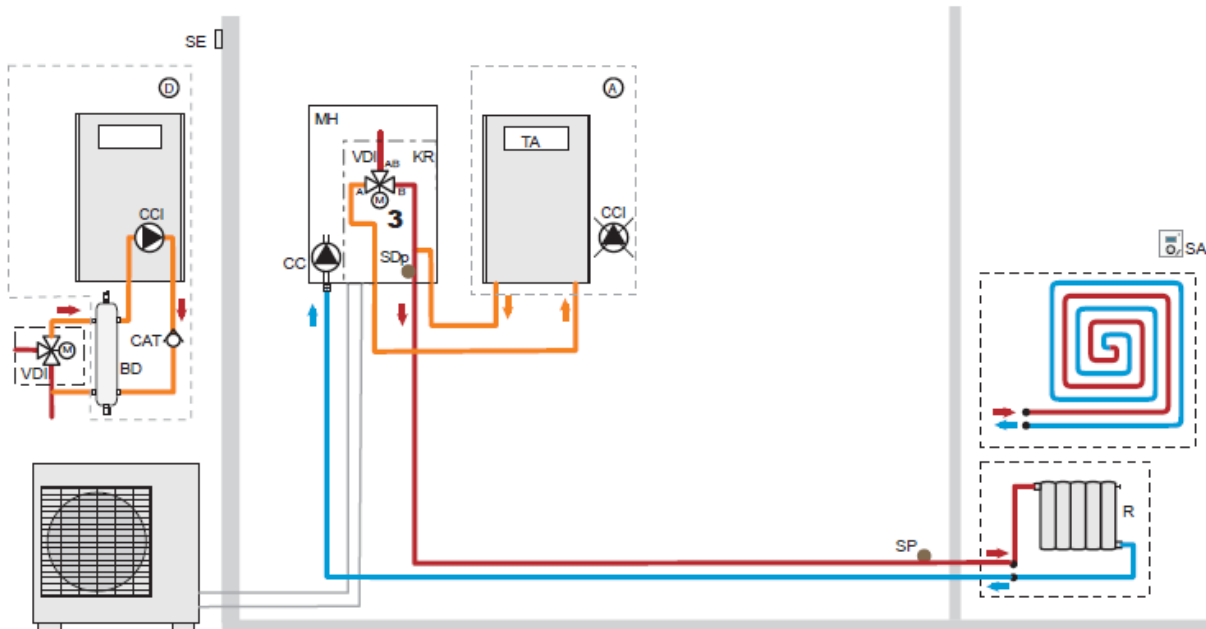


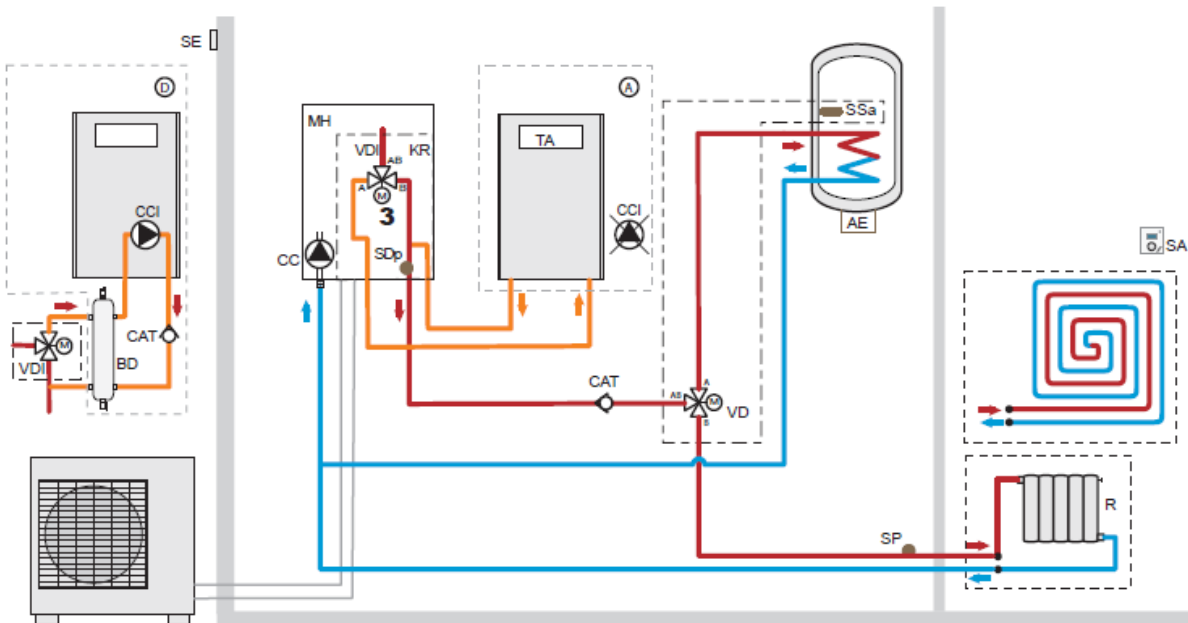
fig. 11 – Vana cu 3 cai

Schema hidraulica generala

■ Configuratia de instalare 3 :Racordarea centralei termice si 1 circuit de incalzire



■ Configuratia de instalare 3 :Racordarea centralei termice si 1 circuit de incalzire si rezervor ACM



Legenda:

AE – Rezerva electrica

BD – Butelie de decuplare

CAT – Clapeta antigravitationala

CCI - Pompa de circulatie pe incalzire incorporata in centrala termica

CC - Pompa de circulatie pe incalzire

KR – Kit conexiune centrala termica

MH – Modul hidraulic

R - Radiatoare (sau ventilconvectoroare)

SA - Termostat de ambient sau unitate de comanda de ambient (optiune)

SE – Sonda de exterior

SDR – Senzor initial (pozitia "conectare")

SSa – Sonda ACM

SP – Siguranta fuzibila termica incalzire prin pardoseala

TA – Borne termostat ambient centrala termica

VD – Vana cu 3 cai

VDI - Vana cu 3 cai (deviere centrala termica)

► Configuratia centralei termice – Centrala termica nereglata

i Nu este potrivit pentru o instalatie cu o pardoseala incalzita.

Centrala termica initiala ...



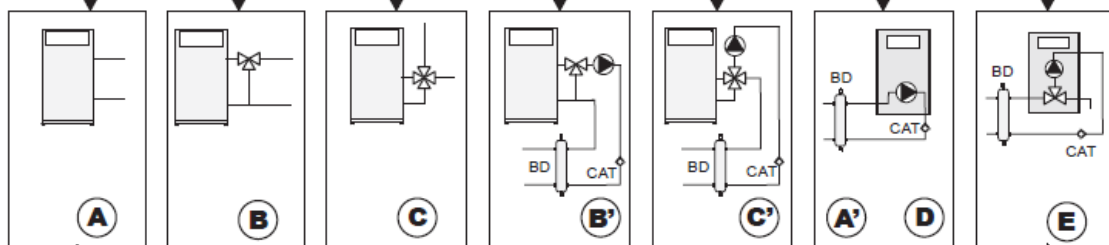
Deschideti larg vana de amestec manuala numai in cazul incalzirii cu centrala termica.
Daca este montat un vas de expansiune, setati vana pentru a restrictiona temperatura la temperatura obisnuita in timpul iernii.

Demontati pompa de circulatie din instalatia de incalzire.

SAU

Instalati o butelie de decuplare cu
- o capacitate adecvata (cel putin 1,5 litri)
SAU - un debit maxim de 2,5 m³/h
- Racorduri de 1"

Centrala termica ceruta ...



Demontati termostatul de ambient

Demontati termostatul de ambient

Conectati bornele termostatalui de ambient care au fost eliberate de pe centrala termica la stiftul X14 de pe modulul hidraulic. Daca exista un contact de termostat de ambient care trebuie taiat pe pompa de circulatie:
- Conectati stiftul X14 pentru a taia arzatorul mentinand in acelasi timp productia de apa calda (daca este acoperita de sistem).
sau
- Nu conectati stiftul X14, centrala termica trebuie sa fie mentinuta in permanenta sub temperatura (tip baie de apa).

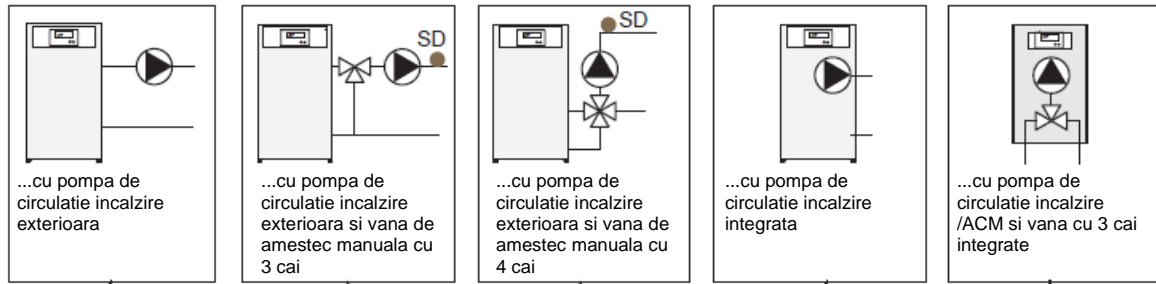
Conectati bornele termostatalui de ambient care au fost eliberate de pe centrala termica la stiftul X14 de pe modulul hidraulic.

Reglati vana pentru a limita temperatura la temperatura obisnuita in timpul iernii.

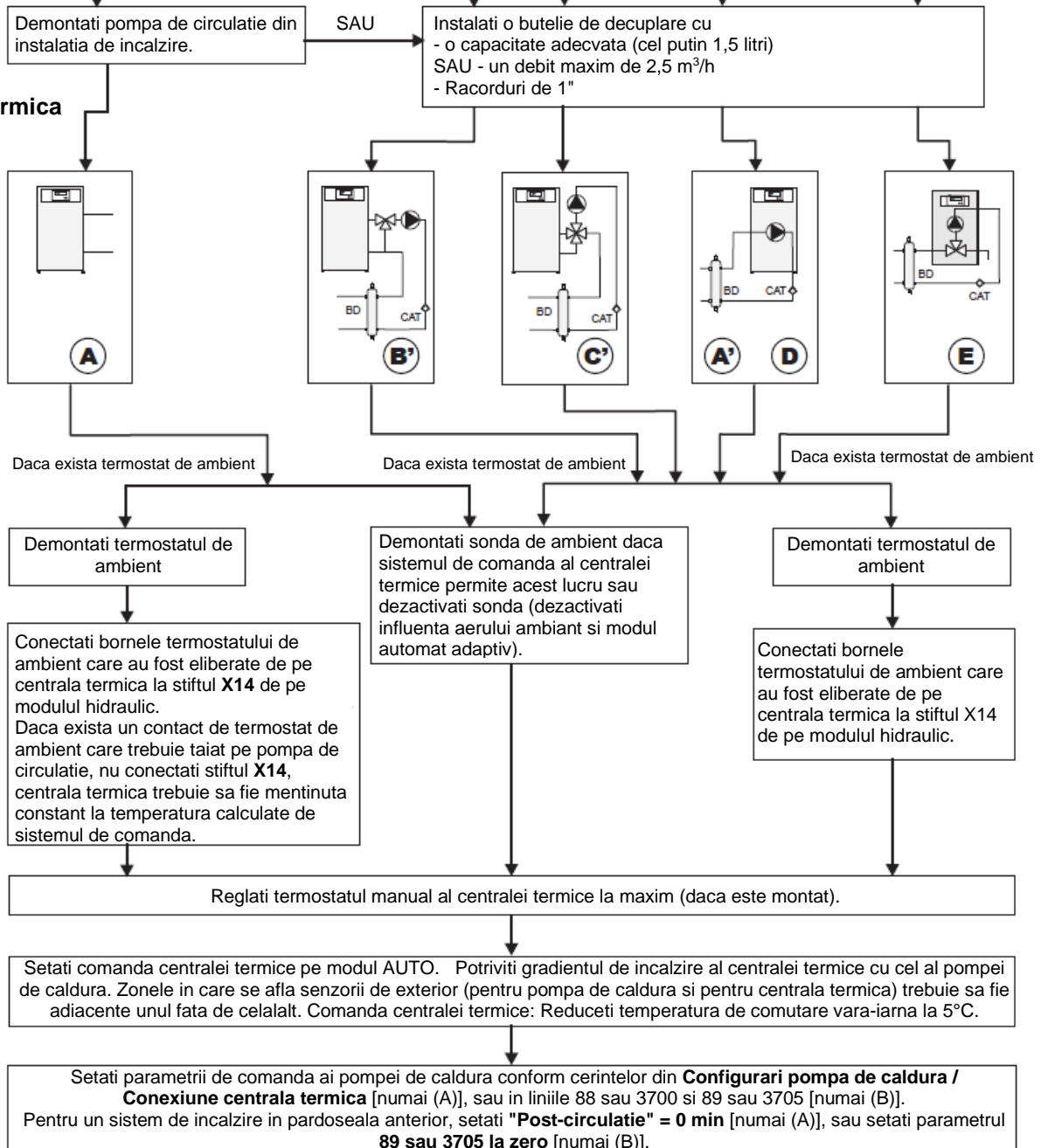
Setati parametrii de comanda ai pompei de caldura, dupa cum este necesar in configurarea pompei de caldura / Conexiune centrala termica [numai (A)], sau in liniile 88 sau 3700 si 89 sau 3705 [numai (B)].

► Configuratia centralei termice – Centrala termica reglata

Centrala termica initiala ...



Centrala termica ceruta ...



⇒ Piese de schimb

Cand comandati piese de schimb, precizati tipul si numarul de serie al aparatului, denumirea piesei si numarul piesei. Cantitate = Cantitatea totala de pe aparat.

Nr.	Cod	Denumire	Tip	Cantitate
1	14273	Garnitura	26x34	04
2	18406	Teava vanei		01
3	18406	Teava		01
4	98811	Vana		01
5	15034	Motor		01
6	18406	Teava		01
7	11086	Conector		01
8	10968	Fascicul		01

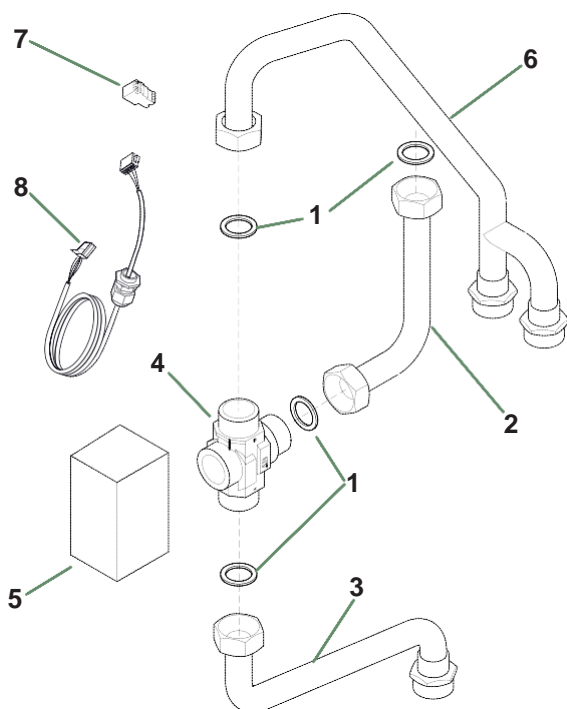


fig. 12 - Piese de schimb Kit de conexiune a centralei termice



Acest aparat este marcat cu acest simbol. Aceasta inseamna ca produsele electrice si electronice nu trebuie sa fie amestecate cu deseurile menajere generale. Tarile Comunitatii Europene(*), Norvegia, Islanda si Liechtenstein ar trebui sa aiba un sistem de colectare dedicat pentru aceste produse.

Nu incercati sa demontati singuri sistemul, deoarece acest lucru ar putea avea efecte daunatoare asupra sanatatii dumneavoastra si asupra mediului.

Demontarea si tratarea agentului frigorific, a uleiului si a altor piese trebuie sa fie efectuate de un instalator calificat, in conformitate cu reglementarile locale si nationale relevante.

Acest aparat trebuie tratat intr-o instalatie de tratare specializata pentru reutilizare, reciclare si alte forme de recuperare si nu trebuie eliminat in fluxul de deseuri municipale. Va rugam sa contactati instalatorul sau autoritatea locala pentru mai multe informatii.

* sub rezerva legislatiei nationale a fiecarui stat membru



Este conform cu:

- Directiva privind joasa tensiune 2014/35/UE, conform standardului EN 60335-1.
- Directiva 2014/30/UE privind compatibilitatea electromagnetica.

Colectivul de redactare a cartii tehnice:

Traducere:

S.C. Syntax Translations Agency S.R.L.

Tehnoredactare:

S.C. Syntax Translations Agency S.R.L.

BUCURESTI - ROMANIA - Sos. Vitan-Barzesti nr. 11A, sector 4; Tel/Fax: 021-332.09.01, 334.94.63;
Reg. Com. J/40/14205/1994 - Cod fiscal R 5990324 - Cont RO74RNCB501000000130001 B.C.R.
Sector 1, BUCURESTI - RO43BACX0000000030565310 HVB sucursala Grigore Mora
BUCURESTI; Capital Social: 139.400.000.000 ROL (13.940.000 RON)

