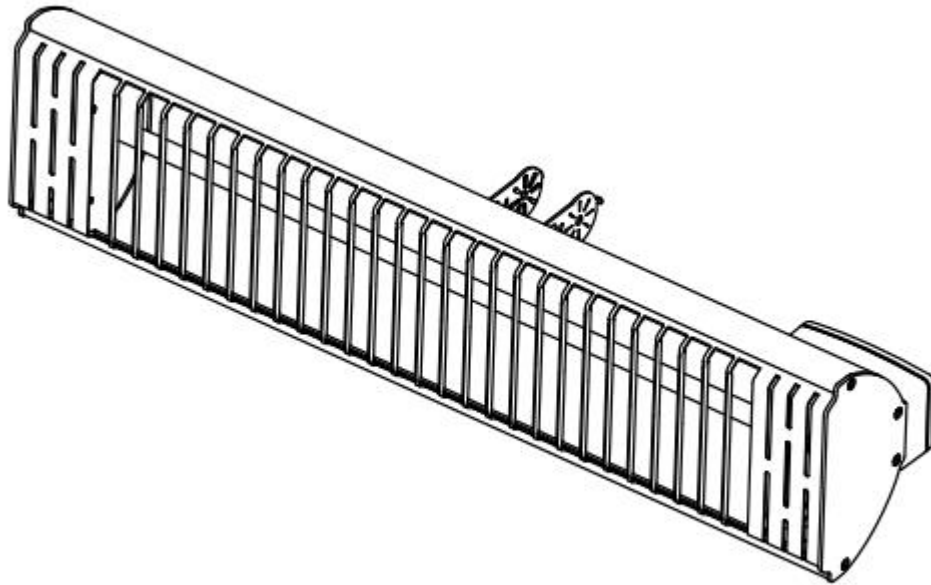


MANUAL DE INSTRUCȚIUNI
Model: DELEX IRX 2500 - V1.0
220~240V 2500W



INSTRUCȚIUNI DE ASAMBLARE ȘI UTILIZARE

Vă rugăm să citiți cu atenție și să salvați această instrucțiune pentru referințe ulterioare

Prezentare

Încălzitorul radiant cu infraroșu IRX 2500 conține un element încălzitor cu fibră de carbon care asigură o distribuire uniformă a căldurii.

Încălzitorul radiant cu infraroșii economisește până la 40% energie electrică în comparație cu încălzitoarele tradiționale prin convecție, datorită încălzirii radiante a corpurilor și focalizării căldurii spre suprafața dorită. Având o putere de 2500W, încălzitorul IRX 2500 cu infraroșii se instalează pe un suport fix (pe perete) și este ideal pentru încălzirea teraselor, piscine interioare, sau ateliere de lucru.

Avertisment

CITIȚI CU ATENȚIE - Încălzitorul cu infraroșii este proiectat pentru o funcționare sigură. Cu toate acestea, instalarea, mentenanța și utilizarea încălzitorului pot fi periculoase dacă nu sunt efectuate corect și de personal calificat (electrician autorizat). Respectând următoarele proceduri veți reduce riscul de incendiu, electrocutare, leziuni ale persoanelor și veți avea un timp minim de instalare. Salvați aceste instrucțiuni pentru utilizări ulterioare.

1. Citiți instrucțiunile înainte de a utiliza acest încălzitor.
2. Îndepărtați ambalajul de pe unitate și verificați-o pentru a vă asigura că se află în stare bună înainte de utilizare.
3. Nu lăsați copiii să se joace cu părți din ambalaj (cum ar fi pungile de plastic)
4. Verificați tensiunea de rețea pentru a vă asigura că se potrivește cu specificațiile nominale ale încălzitorului.
5. Verificați cablul de curent și priza cu atenție înainte de a le utiliza, pentru a vă asigura că ele nu sunt deteriorate
6. Înainte de a scoate cablul din priză, asigurați-vă că opriți curentul, când alimentați unitatea asigurați-vă că mâinile dvs. sunt ferite de șocul electric.
7. Aparatul IRX 2500 nu este destinat instalării pe suporturi mobili, sau care pot cauza deplasarea sau căderea sa.
8. Nu utilizați obiecte inflamabile în apropiere sau direcționați încălzitorul către acestea (ex. Mobilă, perne). Cearșafurile, hârtia, cărpele și perdelele la cel puțin 1,5 metri de partea frontală a încălzitorului și țineți-le întotdeauna în lateral sau în spate.
9. Nu utilizați în apropierea sau în imediata vecinătate a băii sau a piscinei sau a oricărei surse de lichid
10. Pentru a vă proteja de șocul electric, nu băgați cablul sau priza în apă sau într-un alt lichid.
11. Nu introduceți sau permiteți intrarea obiectelor străine în gurile de ventilație sau de evacuare, deoarece acest lucru poate duce la electrocutare, incendiu sau la deteriorarea încălzitorului.
12. Scoateți întotdeauna din priză încălzitorul când nu îl utilizați.
13. Nu lăsați cablul să atârne de pe teighea deoarece poate fi tras cu ușurință de copii.
14. Nu băgați degetele sau obiecte străine prin grătar în timpul funcționării.
15. Nu lăsați aparatul nesupravegheat în timpul utilizării.
15. Acest încălzitor nu este destinat utilizării în băi, spălătorii și locuri interioare similare, nu amplasați încălzitorul niciodată într-un loc de unde ar putea cădea în cada de baie sau în alte recipiente de apă.
16. Nu se acceptă răspunderea pentru daunele cauzate de nerespectarea acestor instrucțiuni sau de alte utilizări necorespunzătoare sau manipulări greșite.
17. Acest aparat nu este destinat utilizării de către persoane (inclusiv copii) cu capacități fizice, senzoriale sau mentale reduse sau cu lipsă de experiență și cunoștințe, exceptând cazul în care sunt supravegheați sau instruiți cu privire la utilizarea aparatului de către o persoană responsabilă pentru siguranța lor. Copiii și oamenii vulnerabili trebuie supravegheați pentru a vă asigura că nu se joacă cu aparatul.
18. Dacă cablul de alimentare este deteriorat, el trebuie înlocuit de producător sau de agentul său de service sau de o persoană calificată similară pentru a evita pericolele.

19. Pentru a preveni supraîncălzirea acestui aparat, păstrați gurile de admisie și evacuare a aerului curate și libere de orice ar putea cauza un blocaj. Verificați toate gurile de intrare și ieșire a aerului periodic pentru a vă asigura că sunt libere de murdărie și acumulări de praf.

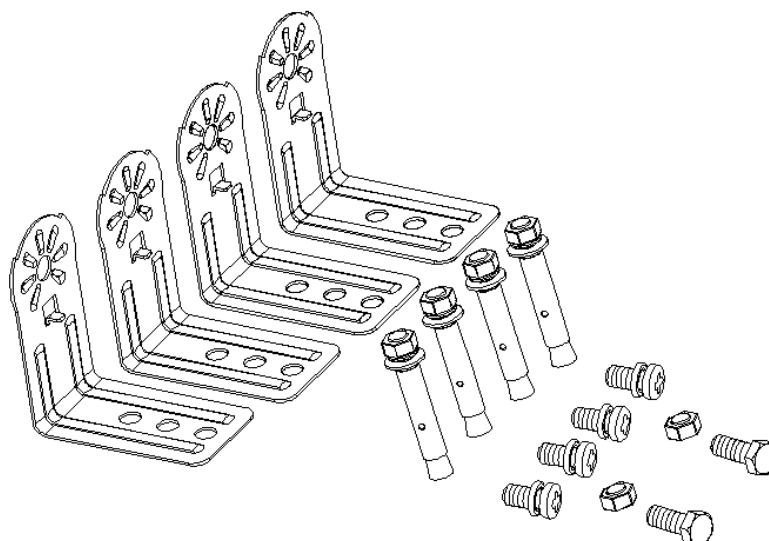
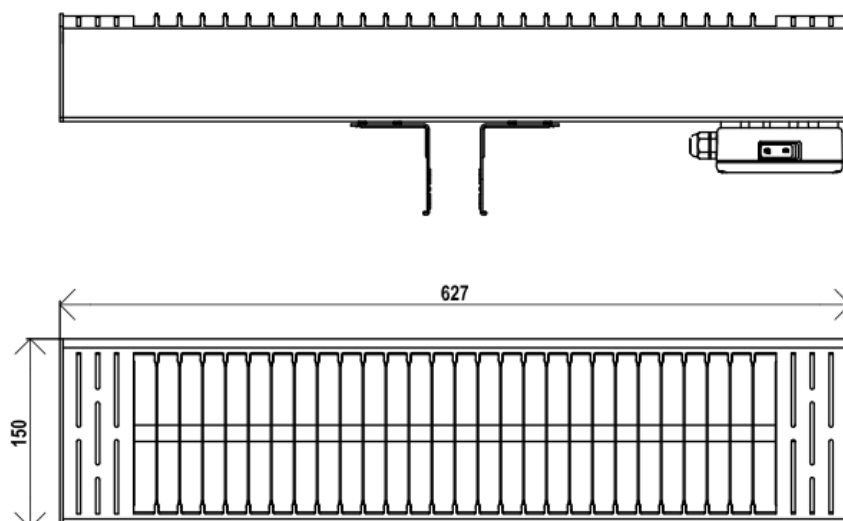
20. Părți ale încălzitorului pot depăși 200°C , contactul cu tubul de încălzire, reflectorul sau piesele metalice de lângă tub poate cauza ARSURI grave. Pentru a evita arsurile nu atingeți suprafața fierbinte.

21. Lăsați ÎNTOTDEAUNA elementul de încălzire să se răcească cel puțin 10 minute înainte de a atinge tubul de încălzire sau părțile adiacente

22. Acest produs conține materiale reciclabile. Nu eliminați acest produs împreună cu gunoiul menajer. Vă rugăm să contactați municipalitatea locală pentru a afla cel mai apropiat punct de colectare.

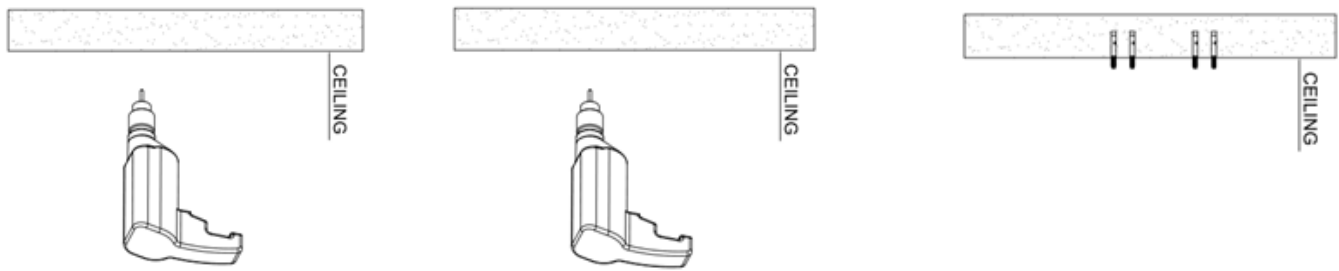
ATENȚIE: Nu puneți NICIODATĂ mâinile pe elementele de încălzire.

INSTRUCȚIUNI DE ASAMBLARE



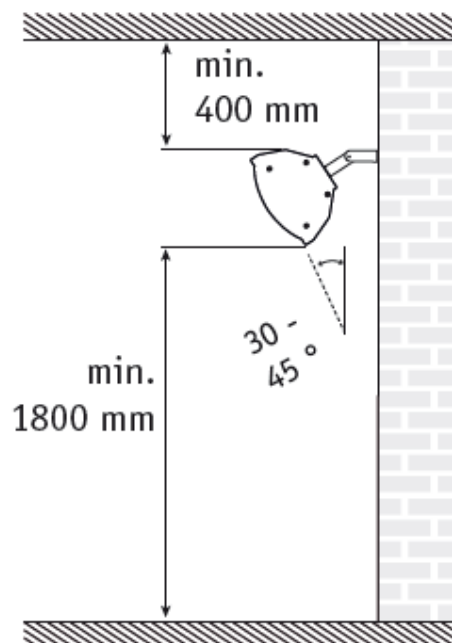
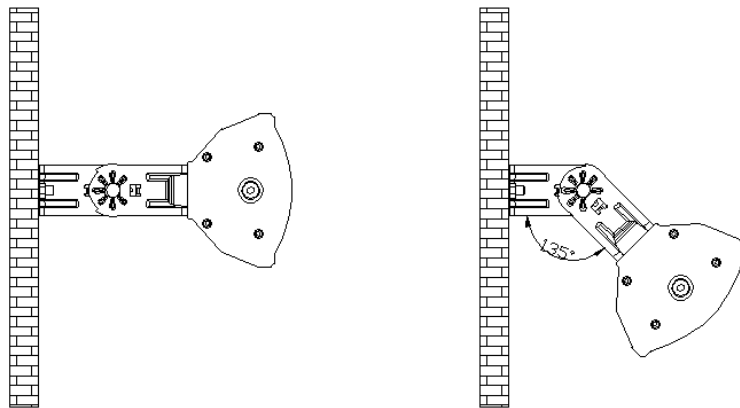
Unelte necesare:

*Creion *Ciocan *boloboc *Șurubelniță *Bormașină și capete de burghiu

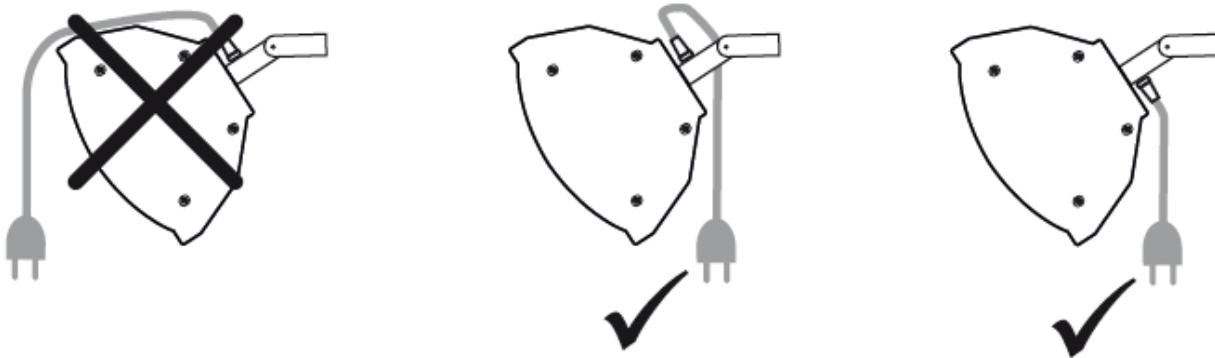


Un suport de perete este furnizat cu încălzitorul care a fost proiectat special pentru a permite acestui produs să fie montat pe un perete sau pe un tavan, înainte de a găuri suporturile pentru perete/tavan verificați dacă nu există țevi de apă sau cabluri electrice. Încălzitorul trebuie instalat la minim 16" de la pereții laterali și la minim 6" de podea.

Important: Asigurați-vă că toate cablurile de alimentare sunt bine montate și că nu intră în contact cu reflectorul de căldură sau că nu ajung în zona încălzită, cablul de alimentare poate fi fixat de suportul metalic în spatele încălzitorului cu brățări autoblocante



Încălzitorul trebuie instalat la cel puțin 1.8 m deasupra podelei



FUNȚIONARE ȘI UTILIZARE

1. Conectați unitatea la o priză, asigurați-vă că sursa de alimentare este aceeași cu cea nominală
2. **APĂSAȚI** butonul de pornire din partea dreaptă a încălzitorului

CURĂȚARE ȘI MENTENANȚĂ

Curățarea regulată și atentă ajută încălzitorul dvs. cu infraroșii să funcționeze eficient de-a lungul multor ani fără probleme. Pentru a curăța încălzitorul urmați pașii de mai jos

Deconectați cablul de curent pentru siguranța dvs. înainte de a curăța aparatul.

1. Asigurați-vă că încălzitorul este rece înainte de a continua
2. Pentru a păstra încălzitorul curat, carcasa externă poate fi curățată cu o cârpă moale și umedă. Puteți utiliza un detergent ușor dacă este necesar. După curățare, uscați unitatea cu o cârpă moale. (ATENȚIE: NU lăsați lichidele să intre în încălzitor)
3. NU utilizați alcool, benzină, pudre abrazive, substanțe de lustruire a mobilei sau perii dure pentru a curăța încălzitorul. Aceasta poate cauza deteriorarea suprafeței încălzitorului.
4. NU introduceți încălzitorul în apă.
5. Așteptați până când încălzitorul este complet uscat înainte de utilizare.

Depozitarea: Depozitați încălzitorul într-un loc răcoros și uscat când nu este utilizat pentru a preveni depunerea prafului. Utilizați ambalaje din carton pentru depozitare.

Depanare

1. Dacă încălzitorul nu pornește verificați dacă ștecherul este introdus în priză, dacă nu este, conectați-l la curent.
2. Verificați dacă siguranța principală funcționează
3. Verificați dacă butonul panoului este în poziția ON

RECICLARE

La finalul duratei de viață a produselor electrice, acestea nu trebuie evacuate împreună cu deșeurile menajere. Vă rugăm să reciclați acolo unde există unități de reciclare. Verificați cu autoritatea dvs. locală sau retailer-ul pentru recomandări de reciclare în țara dvs.

CERTIFICAT DE GARANȚIE

Produsul beneficiază de o perioadă de garanție de 2 ani (24 luni). Tubul încălzitor este considerat consumabil. În cazul în care produsul aflat în perioada de garanție prezintă un defect din fabricație, acesta va fi reparat sau înlocuit (dacă acesta nu se mai poate repara), într-un termen de 15 zile de la data returnării produsului.

Pentru a beneficia de garanție, consumatorul trebuie să prezinte acest certificat de garanție, împreună cu o copie a facturii de achiziție.

Această garanție exclude defectele, daunele și prejudiciile cauzate de: utilizarea necorespunzătoare sau neglijență, transport sau instalarea incorectă a aparatului, nerespectarea instrucțiunilor din manual și a normativelor tehnice în vigoare în țara de comercializare, sau utilizarea aparatului în alte scopuri decât cele destinate.

Model/Tip aparat : DELEX IRX 2500 _____

NUMELE CLIENTULUI: _____

ADRESA: _____

DESCRIEREA DEFECTULUI: _____

Importator: Delphi Electric SRL , Cuza 15, 510193, Alba Iulia, Romania

Tel: (+40) 0258 811 977 , <http://www.delex.eu>

Fabricat în: R.P.C.



Produsele cu acest simbol nu ar trebui să fie plasate la gunoi, ci trebuie colectate separat și reciclate.

Colectarea și reciclarea produselor scoase din uz trebuie să se facă în conformitate cu prevederile din ordonanțele locale (DEE 2002/96/CE).



DELEX[®]
innovative electronics

Copyright © 2005-2019, Delphi Electric SRL, Alba Iulia, Romania