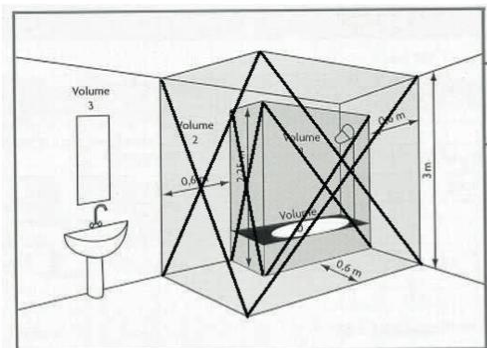
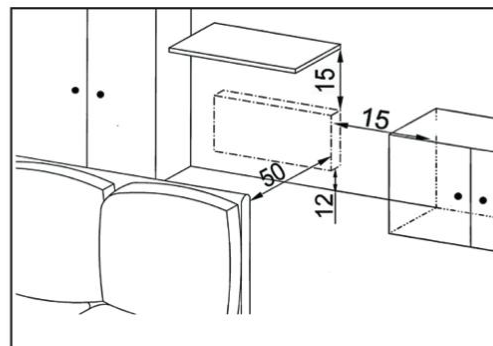


# CONVECTOR ELECTRIC

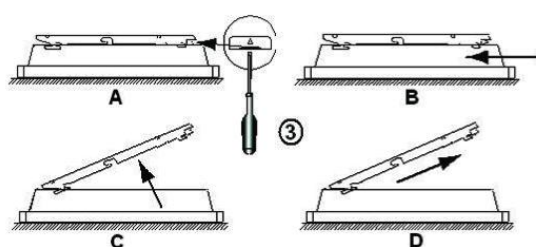
Manual de instalare și utilizare



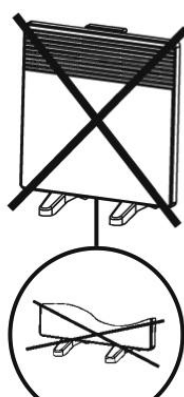
①



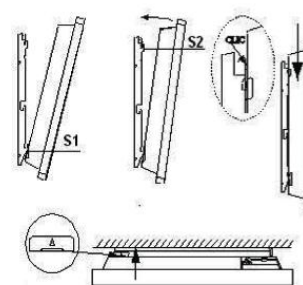
②



③

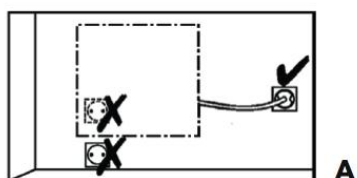


③C



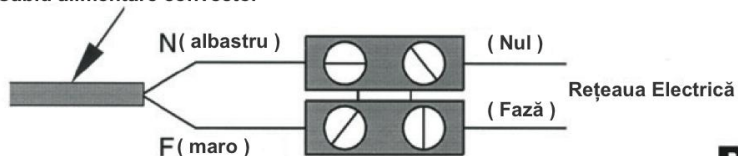
⑥

⑤



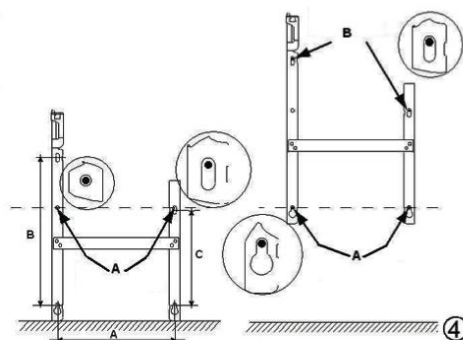
A

Cablu alimentare convector

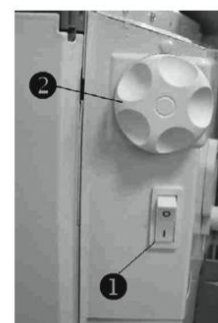


B

Putere	Cota X
500W	121
1000W	195
1500W	343
2000W	491
2500W	638



④



## INSTALAREA CONVECTORULUI ELECTRIC

Vă rugăm să citiți instrucțiunile înainte de a începe instalarea aparatului de încălzire. Deconectați cablul de alimentare înainte de instalare sau pentru eventuale intervenții la aparat. Păstrați aceste instrucțiuni chiar și după instalare, pentru referință.

### 1) Unde se instalează convectorul ? ①, ②

- Acest echipament a fost proiectat pentru a fi instalat într-un spațiu locuibil, la interior. Vă rugăm să întrebați distribuitorul dumneavoastră înainte de a-l folosi pentru orice alt scop.

Convectorul trebuie să fie instalat în conformitate cu reglementările și legislația din România referitoare la aparatele electrice de încălzire și recomandările europene în domeniu (regulamentul de cablare IEE). Echipamentul este izolat și este protejat contra stropirilor accidentale cu apă (IP24).

Prin urmare, acesta poate fi instalat doar în volumul (3) din băi. Respectați distanțele minime la poziționarea convectorului conform ①, ②. Dacă pe perete este prevăzută o placă termoizolantă, un distanțier de aceeași grosime cu placa se va interpune între aceasta și suportul aparatului. Acest lucru asigură un spațiu de ventilație suficient în spatele panoului de încălzire și o reglare corectă a temperaturii.

### 2) Cum se instalează convectorul electric? ③ ④ ⑤

#### Conectarea convectorului, variantele A și B

- Panoul trebuie să fie conectat la rețea, fie printr-o priză ( produs cu ștecher : diagrama A ) sau printr-un cablu cu 2 fire ( maro = fază , albastru = nul ) într-o doză de conexiune ( produs fără ștecher: diagrama B ). În zonele umede , cum ar fi bai și bucatarii priza de alimentare trebuie să fie instalată la cel puțin 25 cm deasupra podelei, iar circuitul de alimentare al convectorului trebuie prevăzut cu siguranță diferențială (cu protecție la scurgeri de curent de 10mA sau 30mA). Pe circuitul de alimentare se interpune o siguranță / disjuncteur dimensionat în funcție de puterea aparatului, cu o distanță între contacte de cel puțin 3 mm. Legarea la pământ este interzisă. Instalarea convectorului trebuie făcută de către un electrician autorizat, în conformitate cu reglementările în vigoare. În cazul în care cablul de încălzire este deteriorat, acesta trebuie înlocuit de către o persoană calificată, pentru a evita eventualele pericole sau accidente.

## UTILIZAREA CONVECTORULUI ELECTRIC

### 1) Descrierea unității de comandă : ⑦

① -Înterupătorul ( pornit- /oprit- 0 ) ② -Butonul de reglaj al temperaturii (termostat).

### 2) Setarea temperaturii de confort

Temperatura de confort este temperatura pe care ați dori să o aveți în încăperea pe perioada cât este locuită.

a ) Puneți comutatorul ① pe poziția (Pornit / I ) b ) Setează butonul de control al temperaturii ② la mijlocul cursei. Convectorul va porni și va încălzi dacă temperatura din încăperea este mai mică decât cea setată. c ) Așteptați câteva ore pentru ca temperatura să se stabilizeze.

d ) Dacă setarea este satisfăcătoare ( dacă este necesar, folosiți un termometru pentru a verifica ), marcați poziția pentru o utilizare viitoare . e ) Dacă setarea nu este satisfăcătoare, se reajustează butonul de control al temperaturii și se reiau din nou operațiile începând cu punctul c ).

### 3) Regimul de protecție la îngheț (în funcție de model)

Această setare este folosită pentru a menține temperatura la aproximativ 7 ° C în cameră atunci când sunteți absent din spațiu pentru o perioadă mai lungă de timp (ex: mai mult de 24 de ore). Lăsați comutatorul ① pe poziția (Pornit / I), și setați butonul de reglaj al temperaturii pe poziția ❄.

#### ATENȚIONĂRI



Nu vă sprijiniți de convector atunci când funcționează pentru a evita riscul de arsuri ale pielii. Supravegheați copiii cât timp se află în preajma aparatului pornit și nu le permiteți să se sprijine sau să se joace cu aparatul, pentru a evita riscul unor arsuri. Pentru evitarea acestor riscuri se poate monta un grilaj de protecție în fața convectorului. Acest aparat nu este destinat utilizării de către persoane (inclusiv copii) cu dizabilități fizice, senzoriale sau mentale, sau de persoane lipsite de experiența în utilizarea produsului, cu excepția cazului în care au primit de la o persoană responsabilă instructajul necesar și supravegherea preliminară cu privire la modul de utilizare a dispozitivului. A nu se introduce obiecte, hârtie sau orice fel de material inflamabil în aparat.

Nu obturați (total sau parțial) grilele de aerisire pe partea din față sau din partea inferioară a aparatului, deoarece acest lucru poate duce la supraîncălzire. Nu puneți rufe sau alte obiecte pe convector ce pot duce la supraîncălzirea sa. În cazul în care cablul de alimentare este deteriorat, acesta trebuie înlocuit imediat de către un electrician sau o persoană calificată, pentru a evita pericolul de electrocutare. Asigurați-vă ca rețeaua și priza suportă consumul aparatului. Toate lucrările de instalare și în interiorul aparatului trebuie să fie realizate de către un electrician autorizat.

## ÎNTREȚINERE

Întreținerea periodică a aparatului se face doar cu acesta scos din priză. Pentru a menține performanțele convectorului dumneavoastră, trebuie să curățați grilajul superior și inferior ale unității de aproximativ două ori pe an cu ajutorul unui aspirator sau cu o perie. Solicitați o verificare internă a aparatului de către un electrician sau personal autorizat la fiecare 5 ani. Praful și murdăria se pot aduna pe grilajul sau componentele aparatului dacă operează într-o atmosferă poluată.

În acest caz se recomandă aerisirea încăperii și eliminarea surselor de poluare a aerului (praf, etc.).

Unitatea nu va fi înlocuită în cadrul garanției pentru defecte cauzate de acumularea de impurități/praf pe/în aparat. Carcasa poate fi curățată cu o cârpă ușor umedă, cu aparatul decuplat de la rețeaua electrică. Nu folosiți niciodată produse abrazive pentru curățare.

## DEPANARE

**În cazul în care unitatea nu încălzește :** Verificați priza de alimentare și faptul că siguranța din tablou este pornită. Asigurați-vă că înterupătorul este pe poziția Pornit/I, iar convectorul este alimentat cu energie electrică (230V~). Verificați poziția termostatului să fie la temperatura maximă. și temperatura aerului din cameră (dacă e prea ridicată, aparatul nu pornește).

**În cazul în care unitatea încălzește permanent:** Asigurați-vă că poziția termostatului este corectă iar pierderile de caldura ale încăperii nu sunt prea mari. Subdimensionarea sistemului de încălzire (putere insuficientă comparativ cu pierderile de caldura ale încăperii) nu constituie un defect. În cazul în care puterea este insuficientă, se pot aduga mai multe convectoare.

Este normal să se audă un zgomot ușor când termostatul cuplează sau decuplează.

Pentru alte anomalii în funcționare, apălați la un electrician calificat pentru depanare

## CERTIFICAT DE GARANȚIE

- Păstrați acest document la loc sigur alături de factura de cumpărare.
  - Acest certificat va fi utilizat doar în cazul în care se face o plângere în perioada de garanție a produsului, și este valabil doar cu factura de cumpărare atașată.
- Garanția se aplică timp de 2 ani de la data achiziției.
- Distribuitorul dvs. Atlantic va înlocui în perioada de garanție componentele cu defecte dovedite de fabricație. Acesta va prelua costul pieselor de schimb și a manoperei, însă nu va prelua costurile de expediție sau legate de pierderea produsului în timpul transportului.
- Această garanție exclude defectele, daunele și prejudiciile cauzate de: utilizarea neglijentă, transport sau instalarea incorectă a aparatului, nerespectarea instrucțiunilor din manual și a normativelor tehnice în vigoare în țara de comercializare, sau utilizarea aparatului în alte scopuri decât cele destinate.


Model/Tip aparat \* : \_\_\_\_\_

SERIA \* : \_\_\_\_\_

NUMELE CLIENTULUI SI ADRESA : \_\_\_\_\_

DESCRIERE A DEFECTULUI \_\_\_\_\_

Service Atlantic: TPS - 17 , Rue Croix Fauchet - 45140 SAINTJEAN DE LA RUELE – FRANȚA  
e-mail: [tech-service@groupe-atlantic.com](mailto:tech-service@groupe-atlantic.com) , Tel. : ( +33 ) 02 38 71 38 46

 Produsele cu acest simbol nu ar trebui să fie plasate la gunoi , ci trebuie colectate separat și reciclate .

Colectarea și reciclarea produselor scoase din uz trebuie să se facă în conformitate cu prevederile din ordonanțele locale ( DEE 2002/96/CE ) .

## CARACTERISTICI TEHNICE

SPECIFICATII TEHNICE CONVECTOARE ELECTRICE "BONJOUR"					
Capacitate [W]	500 W	1000 W	1500 W	2000 W	2500 W
Norma de protectie	IP 24	IP 24	IP 24	IP 24	IP 24
Dimensiuni (L x l x h) [mm]	384 x 98 x 451	458 x 98 x 451	660 x 98 x 451	754 x 98 x 451	902 x 98 x 451
Greutate [kg]	2,8	3,1	3,6	4,4	5,1
Culoare	alb	alb	alb	alb	alb
Tip element de incalzire	bară	bară	bară	bară	bară
Termostat electromecanic	da	da	da	da	da
Buton reglaj temperatura	da	da	da	da	da
Intrerupator pornit/oprit	da	da	da	da	da
Ventilator	nu	nu	nu	nu	nu
Cleme de fixare pe perete	2 buc	2 buc	2 buc	2 buc	2 buc
Suporti sol [2 buc]	optional	optional	optional	optional	optional
Cablu alimentare cu stecher	da	da	da	da	da
Paletizare [buc/palet]	28	26	24	18	12

