

F119 DESIGN

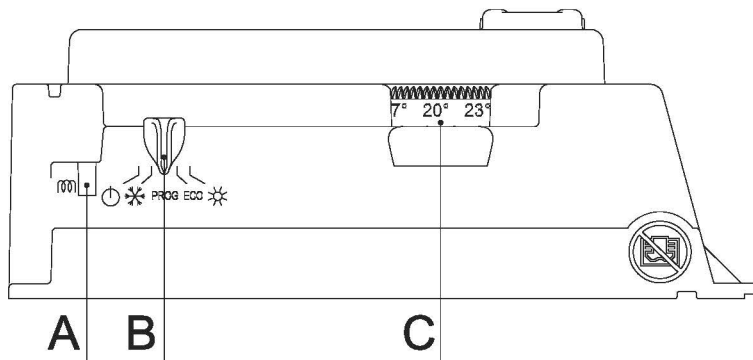


CMG-TLC/M 2
CCG-TLC/M 2
CMG-TLC/FP 2
CMG-TLC/OM 2
CCG-TLC/OM 2

Notice d'utilisation	FR
Operating manual	EN
Instrucciones de uso	ES
Manual do utilizador	PT
Gebrauchsanweisung	DE
Instrukcja obsługi	PL
Návod k použití	CS
Upute za upotrebu	HR
Инструкция за използване	BG
Navodilo za uporabo	SL
Οδηγίες χρήσης	EL
Kezelési utasítás	HU
إرشادات التشغيل	AR
Инструкция по использованию	RU
Інструкція з використання	UK

U0621984

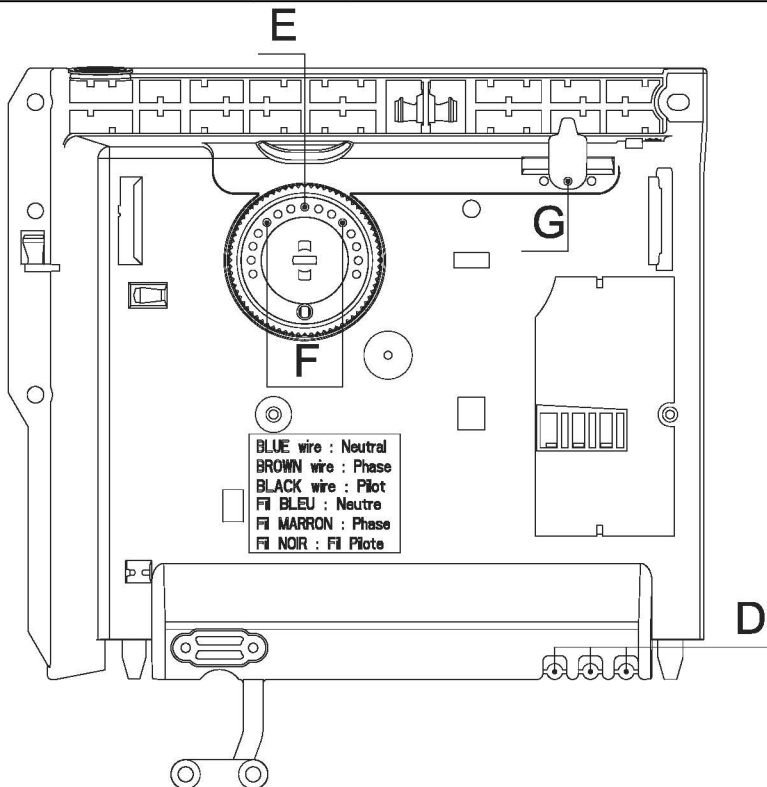
FR - Utilisation. EN - How to use. ES - Utilización. PT - Uso. DE - Verwendung. PL - Użytkowanie. CS - Použití. HR - Korištenje. BG - Използване. SL - UPORABA. EL - Χρήση. HU - Alkalmazás. AR - الاستعمال. RU - Использование. UK - Використання.



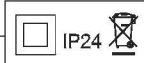
A

FR - Voyant témoin de chauffe. Il indique les périodes pendant lesquelles la résistance chauffe. A température stabilisée il clignote et si la température est trop élevée il s'éteint. **EN** - Heating indicator. It shows the time periods when the heating element is on. At a stable temperature it flashes, and if the temperature is very high it goes out. **ES** - Indicador de calefacción. Indica periodos, cuando funciona el elemento de calefacción. Está parpadeando, cuando la temperatura es estable y se apaga, si la temperatura es muy alta. **PT** - Indicador do aquecimento. Mostra os períodos de funcionamento do elemento de aquecimento. Quando a temperatura estável o indicador pestaneja e se a temperatura for demasiado alta, apaga-se. **DE** - Indikator der Erwärmung. Er zeigt die Periode, wenn das Erwärmungselement arbeitet. Bei der stabilen Temperatur leuchtet er, und wenn die Temperatur zu hoch ist, erlöscht er. **PL** - Kontrolka grzania. Ona pokazuje okresy, kiedy działa element grzewczy. Przy stabilnej temperaturze on miga, a gdy temperatura jest bardzo wysoka, gaśnie. **CS** - Indikátor ohřevu. Zobrazuje dobu, když funguje ohřívací prvek. Za stabilní teploty bliká, a hasné pokud teplota je příliš vysoká. **HR** - Indikator zagrijavanja. Ppokazuje razdoblja kada grijač radi. Pri stabilnom temperomom treperi, i ako je temperatura previsoka, isključuje se. **BG** - Топлинният индикатор. Той показва периоди, когато работи нагревателен елемент. При стабилна температура той е мига, и ако температурата е много висока, гасне. **SL** - Kazalec ogrevanja. Prikazuje obdobja delovanja grelnega elementa. Utrpa pri stalni temperaturi, izklopi se v primeru previsoke temperature. **EL** - Δείκτης θέρμανσης. Δείχνει τους περιόδους όταν το θερμαντικό στοιχείο λειτουργεί. Με σταθερή θερμοκρασία αναβοσβήνει και εάν η θερμοκρασία είναι πολύ υψηλή, σβήνει. **HU** - Fűtés jelző. Mutatja azokat az időszakokat, amikor a fűtőelem működik. Stabil hőmérséklet esetén villog, ha a hőmérséklet túl magas, nem villog. **AR** - ثابتة الحرارة درجة عند التسخين مصدر تشغيل فترات على مؤشر التسخين مستوى مبین يطفى وهو جدا زائدة الحرارة درجة عندما حالة وفي (بيص) يرمش وهو **RU** - Индикатор нагрева. Он показывает периоды, когда работает нагревательный элемент. При стабильной температуре индикатор мигает, а если температура очень высока, гаснет. **UK** - Індикатор нагріву. Він показує періоди, коли працює нагрівальний елемент. При стабільній температурі він блимає, а якщо температура дуже висока, гасне.

B	<p>FR - Curseur ou interrupteur. EN - Slider or switch. ES - Cursor o interruptor. PT - Slider ou interruptor. DE - Mehrstellenschalter (Slider) oder Schalter. PL - Suwak lub wyłącznik. CS - Slider nebo vypínač. HR - Klizač ili prekidač. BG - Плъзгач или ключ. SL - Drsnik ali stikalo. EL - Slider ή διακόπτης. HU - Slider vagy kapcsoló (csuszka). AR - والوظائف التشغيل مفتاح. RU - Слайдер или выключатель. UK - Слайдер або вимикач.</p>
C	<p>FR - Molette de réglage de la température. EN - Temperature control knob. ES - Rueda de regulación de temperatura. PT - Botão de controlo da temperatura. DE - Drehknopf der Regulierung der Temperatur. PL - Pokrętko regulacji temperatury. CS - Kolo regulování teploty. HR - Kotač kontrole temperature. BG - Колелце за регулиране на температурата. SL - Gumb za nadzor temperature. EL - Τροχός ελέγχου της θερμοκρασίας. HU - Kerék hőmérséklet szabályozásra. AR - الحرارة درجة ضبط مقبض. RU - Колесико регулирования температуры. UK - Коліщатко регулювання температури.</p>
<p>FR - Blocage des commandes. EN - How to lock the controls? ES - ¿Cómo bloquear el mando? PT - Como bloquear os comandos? DE - Wie kann man die Steuerung des Gerätes blockieren? PL - Jak zablokować sterowanie? CS - Jak zablokovat řízení? HR - Kako zaključiti upravljanje? BG - Как да блокира управление? SL - Kako blokirate krmiljenje? EL - Πώς να κλειδώσετε το χειριστήριο. HU - Hogyan kell lezárni a vezérlést? AR - طريقة توقيف التحكم على الجهاز. RU - Как заблокировать управление? UK - Як заблокувати управління?</p>	



FR - Sur le côté gauche de l'appareil. **EN** - On the left-side of the unit. **ES** - En la parte izquierda del aparato. **PT** - Lado esquerdo do aparelho. **DE** - Auf der linken Seite des Gerätes. **PL** - Po lewej stronie. **CS** - Na levé straně přístroje. **HR** - Na lijevoj strani uređaja. **BG** - На лявата страна на уреда. **SL** - Na levi strani naprave. **EL** - Στην αριστερή πλευρά της συσκευής. **HU** - A készülék bal oldalán. **AR** - لوحة مركبة على الجانب الأيسر من الجهاز. **RU** - Эта информация отображена на пластине, которую можно увидеть на левой стороне или за передней решеткой прибора. **UK** - Ця інформація відображена на наклейці, яку можна побачити з лівого боку або за передньою решіткою приладу.

A		Nominal power:	2500W	Ref:	_____	B
		Nominal voltage:	230V-	Model:	_____	
		Dimensions (l x h x t):	925 x 450 x 78	Serial Number:	_____	D
		Weight:	6,3 kg	Date of manufacture:	_____	E
		Color::	White	Producer:	"UKRATLANTIC" LLC	F
		Made in Ukraine		Factory Number:	_____	
		French Technology	Made By Atlantic Group	French Technology		

A	FR - Normes, labels de qualité. EN - Standards, quality labels. ES - Normas, etiquetas de calidad. PT - Standards, etiquetas de qualidade. DE - Standarten, Qualitätszeichen. PL - Standardy, znaki jakości. CS - Standardy, značky kvality. HR - Standardi, oznake kvalitete. BG - Стандарти, знаци за качество. SL - Standardi, oznake kakovosti. EL - Πρότυπα, σήματα ποιότητας. HU - Szabványok, minőségi védjegyek. AR - قياسات وعلامات الجودة. RU - Стандарты, знаки качества. UK - Стандарти, знаки якості.
----------	---

B	FR - Nom commercial. EN - Commercial name. ES - Nombre comercial. PT - Nome comercial. DE - Handelsname. PL - Nazwa handlowa. CS - Obchodní název. HR - Trgovački naziv. BG - Търговско название. SL - Blagovno ime. EL - Εμπορική ονομασία. HU - Kereskedelmi név. AR - الاسم التجاري. RU - Коммерческое название. UK - Комерційна назва.
----------	---

C	FR - Référence commerciale. EN - Commercial reference. ES - Referencia comercial. PT - Referência comercial. DE - Kommerzkode. PL - Kod komercyjny. CS - Komerční kód. HR - Komercijalna šifra. BG - Търговски код. SL - Komercialna koda. EL - Εμπορικός κωδικός. HU - Kereskedelmi kód. AR - شفرة البيع. RU - Коммерческий код. UK - Комерційний код.
----------	--

D	FR - Référence de fabrication. EN - Manufacturing reference. ES - Referencia de fabricación. PT - Referência do fabricante. DE - Kode des Herstellers. PL - Kod producenta. CS - Kód výrobce. HR - Kod proizvođača. BG - Код на производителя. SL - Koda proizvajalca. EL - Κωδικός κατασκευαστή. HU - Gyártó kódja. AR - شفرة المنتج. RU - Код производителя. UK - Код виробника.
----------	---

E	FR - N de série. EN - Serial number. ES - Número de serie. PT - Número de série. DE - Seriennummer. PL - Numer seryjny. CS - Sériové číslo. HR - Serijski broj. BG - Серийен номер. SL - Serijska številka. EL - Σειριακός αριθμός. HU - Sorozatszám. AR - رقم المتسلسل. RU - Серийный номер. UK - Серійний номер.
----------	---

F	FR - N de constructeur. EN - Manufacturer number. ES - Número de fabricante. PT - Número de fabricante. DE - Nummer des Herstellers. PL - Numer producenta. CS - Číslo výrobce. HR - Broj proizvođača. BG - Номер на производителя. SL - Številka proizvajalca. EL - Αριθμός κατασκευαστή. HU - Cikkszám. AR - رقم المنتج. RU - Номер производителя. UK - Номер виробника.
----------	---

F119 DESIGN THERMOSTAT ELECTRONIQUE**Introduction**

Fondée en 1968, Atlantic est une marque française reconnue spécialiste des systèmes de chauffage, du confort thermique et des économies d'énergie. C'est plus de 40 ans de savoir-faire et d'innovation que nous mettons aujourd'hui à votre disposition à travers ce nouveau produit F119 Design. Nous espérons que ce produit vous donnera entière satisfaction et nous vous remercions de la confiance dont vous nous témoignez en choisissant Atlantic. Retrouvez toutes nos solutions sur: www.atlantic-comfort.com

Installation

Veillez-vous référer à la plaque signalétique de votre produit ainsi qu'à la notice produit part 1/2 Référence U0621980:

- Modèles **CMG-TLC/FP 2**: Installation fixe (murale). Cet appareil doit être installé avec un système de programmation de commande à distance. Ce type de système peut être connecté via le fil pilote de l'appareil.
- Modèles **CMG-TLC/OM 2, CCG-TLC/OM 2**: Installation mobile.

UTILISATION**Reglages** (voir page 2-3)**Alerte gel**

- Votre appareil est équipé d'une fonction visant à vous alerter quand la température de votre pièce est inférieure à 3°C. Dans ce cas le témoin lumineux rouge clignote.
- Nous vous recommandons de mettre votre appareil en mode Hors Gel pour éviter tout risque de dégradation de votre pièce.

Mode Confort:

- Le mode confort permet de régler la température souhaitée à l'aide de la molette.
- Mettre le curseur **B** sur ****** puis régler la molette **C** sur la position souhaitée, le voyant de chauffe **A** s'allume si la température ambiante est inférieure à celle désirée. Attendre que la température se stabilise.

Mode Eco:

Le mode Eco permet d'abaisser la température du mode Confort de - 3°C à - 4°C pendant les périodes d'inoccupation de la pièce. Il est conseillé d'utiliser ce mode pour des périodes d'absence supérieures à 2 heures. Mettre le voyant **A** sur ECO, le voyant **A** s'allume si la température ambiante est inférieure à la consigne de température ECO désirée et attendre que la température se stabilise.

Mode Hors Gel:

C'est la position de la molette qui permet de maintenir la température à environ 7°C dans la pièce lors d'une absence prolongée de la maison (généralement plus de 24 heures). Mettre le curseur **B** sur ******.

Mode Programmation (uniquement pour modèles **CMG-TLC/FP 2**):

Via le fil pilote (fil noir), vous pouvez récupérer les consignes de programmation d'un boîtier mural fil pilote. Se référer à la notice du boîtier

Blocage des commandes (voir page 3)

Il est possible de bloquer ou de limiter l'utilisation de la molette **C** et de bloquer le curseur **B** pour empêcher les manipulations. Décocher l'appareil de son support mural. Sur le dos du boîtier thermostat, détacher les plons **D** de leur support:

- La position **E** permet de bloquer la molette.
- Les positions **F** permettent de limiter la plage d'utilisation de la molette.
- Enfin la position **G** permet de bloquer le curseur **B** sur le mode désiré.

REFERENCES DES MODELES**CMG-TLC/OM 2, CCG-TLC/OM 2, CMG-TLC/FP 2**

Caractéristique	Symbole	Valeur	Unité
Puissance thermique			
Puissance thermique nominale	P nom	0,5 à 2,5	kW
Puissance thermique minimale	P min	0,0	kW
Puissance thermique maximale continue	P max, c	2,5	kW
Consommation d'électricité auxiliaire			
A la puissance thermique maximale	el max	0,000	kW
A la puissance thermique minimale	el min	0,000	kW
En mode veille	el sb	0,000	kW
Type de contrôle de la puissance thermique / de la température de la pièce			
Caractéristique	Unité	Information complémentaire	
Contrôle électronique de la température de la pièce			
CMG-TLC/OM 2, CCG-TLC/OM 2	oui		
Contrôle électronique de la température de la pièce et programmeur hebdomadaire			
CMG-TLC/FP 2 - Cet appareil doit être installé obligatoirement avec un système de programmation pilotable à distance	oui		
Autres options de contrôle			
Contrôle de la température de la pièce, avec détecteur de présence	non		
Contrôle de la température de la pièce, avec détecteur de fenêtre ouverte	non		
option de contrôle à distance	non		
Contrôle adaptif de l'activation	non		
Limitation de la durée d'activation	non		
Capteur à globe noir	non		

ATL International
Tél: (+33)146836001
58 avenue du Général Leclerc
92340 Bourg-la-Reine (FRANCE)

GARANTIE

DOCUMENT A CONSERVER PAR L'UTILISATEUR

(Présenter ce certificat uniquement en cas de réclamation)

- La durée de garantie est de 2 ans à compter de la date d'installation ou d'achat et ne saurait excéder 30 mois à partir de la date de fabrication en l'absence de justificatif.
- La garantie couvre l'échange ou la fourniture des pièces reconnues défectueuses à l'exclusion de tout dommage et intérêts.
- Les frais de main d'œuvre, de déplacement et de transport sont à la charge de l'utilisateur.
- Les détériorations provenant d'une installation non conforme, d'un réseau d'alimentation ne respectant pas les normes en vigueur, d'un usage anormal ou du non-respect des prescriptions de la dite notice ne sont pas couvertes par la garantie.
- Présenter le présent certificat uniquement en cas de réclamation auprès du distributeur ou de votre installateur en y joignant votre facture d'achat.
- Les dispositions des présentes conditions de garantie ne sont pas exclusives du bénéfice au profit de l'acheteur, de la garantie légale pour défauts et vices cachés qui s'appliquent en tout état de cause dans les conditions des articles 1641 et suivants du code civil.
- Pour bénéficier de la garantie, prendre contact avec votre installateur ou revendeur. A défaut, contacter: ATL International: Tél: (+33)146836001, 58 avenue du Général Leclerc 92340 Bourg-la-Reine (FRANCE)

Type de l'appareil	
N de série	
Nom et adresse du client	

CACHET DE L'INSTALLATEUR

F119 DESIGN WITH ELECTRONIC THERMOSTAT**Introduction**

Atlantic brand founded in 1968 is known for its specialization in heating systems, thermal comfort and energy saving technologies. New F119 Design model purchased by you comes with 40 years of experience and innovations. We hope that our product will fully meet your needs. Thanks for your trust in Atlantic brand! For more detailed information about all our solutions, please visit our website: www.atlantic-comfort.com

Installation

For installation, please see the nameplate on the product and manual part 1/2: article U0621980.

- **CMG-TLC/FP 2 model:** to be installed in fixed version (on the wall). This device must be installed with a remotely controllable programming system. This type of system can be connected via the pilot wire of the device.
- **CMG-TLC/OM 2, CCG-TLC/OM 2 models:** to be installed in portable (mobile) version.


OPERATION

Controls (see page 2-3)

Frost warning

- Your device is equipped with a function to alert you when your room temperature is below 3 ° C. In this case the red light flashes.
- We recommend that you put your device in mode to avoid any risk of damage to your room.

How to set COMFORT mode?

- In Comfort mode you can set the desired temperature using a control knob.
- Set the switch **B** to position , after that turn the control knob **C** to the desired position. If the room temperature is lower than desired, the heating indicator **A** will light up. Wait until the temperature stabilizes.

How to set ECO mode?

In ECO mode you can reduce the temperature set in Comfort mode by 3 to 4°C for the period when the room is unoccupied. It is recommended to use this mode when the room is unoccupied for more than 2 hours. Set the slider **B** to position ECO, then turn the control knob **C** to the desired temperature. If the room temperature is below the value set in ECO mode, the heating indicator **A** will light up. Wait until the temperature stabilizes.

How to set ANTI-FREEZING mode?

This mode corresponds to the control knob position, which allows maintaining room temperature at approx. 7°C when the room is unoccupied for a long period of time (usually more than 24 hours). Set the slider **B** to position .

How to lock the controls? (see page 3)

To prevent unauthorized changes to the settings, you can lock or limit the travel of control knob **C** and lock the slider **B**. To do this, remove the appliance from the wall bracket. On the back of the thermostat housing, pull out the pins **D**:

- Position **E** allows you to lock the control knob.
- Position **F** allows you to limit the control knob's adjustment range.
- Position **G** allows you to lock the slider **B** in the desired mode.

MODEL SPECIFICATIONS**CMG-TLC/OM 2, CCG-TLC/OM 2, CMG-TLC/FP 2**

Specification	Symbol	Value	Unit
Heat output			
Rated heat output	P nom	0.5 - 2.5	kW
Minimum heat output	P min	0.0	kW
Long-term maximum heat output	P max, c	2.5	kW
Auxiliary power consumption			
At the maximum heat output	el max	0.000	kW
At the minimum heat output	el min	0.000	kW
In stand-by mode	el sb	0.000	kW
Type of heat output/room temperature control			
Specification	Unit	Additional information	
Electronic room temperature control			
CMG-TLC/OM 2, CCG-TLC/OM 2	yes		
Electronic room temperature control and weekly programmer			
CMG-TLC/FP 2 - This device must be installed with a remotely controllable programming system	yes		
Other control options			
Room temperature control with user presence sensor	No		
Room temperature control with open window sensor	No		
Remote control option	No		
Adaptive activation control	No		
Activation duration limit	No		
Black globe sensor	No		

ATL International
 Tél: (+33)146836001
 58 avenue du Général Leclerc
 92340 Bourg-la-Reine (FRANCE)

WARRANTY**KEEP THIS DOCUMENT IN A SAFE PLACE**

(This certificate should only be produced if you are making a complaint)

- This warranty is applicable for 2 years from the date of installation or purchase and is valid for no more than 30 months from the date of manufacture in the absence of additional supporting documents.
- The warranty covers the replacement or supply of parts in return for those found defective and does not provide for any compensation for damages.
- Labour costs, travel and transportation are under responsibility of the user.
- Damage associated with improper installation, power supply network that does not meet the standards, improper use or failure to follow the instructions in the manual is not covered by the warranty.
- This certificate should be presented only when filing a complaint with the distributor or installer, along with the seller's invoice.
- The provisions of these warranty conditions do not exclude the buyer's use of legal remedies against defects and hidden deficiencies, which shall apply in accordance with Article 1641 and other articles of the Civil Code.
- To apply for warranty service, please contact your distributor or installer. If necessary, you can also contact: ATL International: Tél: (+33)146836001, 58 avenue du Général Leclerc 92340 Bourg-la-Reine (FRANCE)

Type of Device	
Serial Number	
Name and address of the customer	
INSTALLER'S STAMP	

F119 DESIGN CON TERMOSTATO ELECTRÓNICO**Introducción**

La marca Atlantic creada en 1968 es conocida gracias a su especialización en el campo de los sistemas de calefacción, confort térmico y ahorro de energía. En el nuevo modelo F119 Design que usted había comprado se materializaron 40 años de experiencia e innovaciones. Esperamos que nuestro artículo satisfaga sus necesidades. ¡Gracias por confiar en la marca Atlantic! Le invitamos amablemente a visitar el sitio web: www.atlantic-comfort.com para obtener una información más detallada.

Instalación

Para la instalación véase la placa de identificación del artículo y las instrucciones de la parte 1/2: artículo U0621980.

- El modelo **CMG-TLC/FP 2** se instala de manera fija (en la pared). Este dispositivo debe instalarse con un sistema de programación controlable remotamente. Este tipo de sistema puede conectarse a través del cable piloto del dispositivo
- Los modelos **CMG-TLC/OM 2**, **CCG-TLC/OM 2** se instalan en la versión móvil.

UTILIZACIÓN**Ajuste del convector** (ver página 2-3)**Alerta congelante**

- El dispositivo está equipado con una función para que le avise cuando la temperatura ambiente es inferior a 3°C. En este caso el LED rojo parpadea.

- Le recomendamos que actualice el modo de Frost dispositivo para evitar la degradación de su habitación.

¿Cómo ajustar el régimen CONFORT?

- El régimen Confort permite ajustar la temperatura necesaria con ayuda del regulador.
- Coloque el conmutador **B** en la posición °C , luego ponga el regulador **C** en la posición necesaria. En caso de que la temperatura en el local resulte más baja de la deseada, se iluminará el indicador de calefacción **A**. Espere hasta que se establezca la temperatura.

¿Cómo ajustar el régimen ECONOM?

El régimen Econom permite bajar la temperatura del régimen Confort en 3 – 4 °C mientras que no hay nadie en el local. Se recomienda aplicar este régimen en los casos, cuando el período de ausencia del usuario en el local supere 2 horas. Colocar el cursor **B** en la posición ECO, luego ajuste el regulador **C** a la temperatura deseada. Si la temperatura en el local es más baja del valor programado en el régimen ECO, se iluminará el indicador de calefacción **A**. Espere hasta que se establezca la temperatura.

¿Cómo ajustar el régimen ANTI-HIELO?

Este régimen responde a la posición del regulador que permite mantener en el local la temperatura aproximada de 7 °C durante la ausencia prolongada de dueños (generalmente más de 24 horas). Ponga el cursor **B** en la posición °C .

¿Cómo bloquear el mando? (ver página 3)

Para evitar el cambio inesperado de ajustes, se puede bloquear o limitar el paso del regulador **C** y bloquear el cursor **B**. Para ello hay que quitar el aparato del soporte de pared. En la parte trasera del cuerpo del termostato saque los pasadores **D**:

- La posición **E** permite bloquear el regulador.
- La posición **F** permite limitar la gama de ajustes del regulador.
- La posición **G** permite bloquear el cursor **B** en el régimen necesario.

CARACTERÍSTICAS DE LOS MODELOS**CMG-TLC/OM 2, CCG-TLC/OM 2, CMG-TLC/FP 2**

Característica	Símbolo	Valor	Unit
Potencia térmica			
Potencia térmica nominal	P nom	0,5 - 2,5	kW
Potencia térmica mínima	P min	0,0	kW
Potencia térmica máxima duradera	P max,c	2,5	kW
Consumo adicional de energía eléctrica			
Con la potencia térmica máxima	el max	0,000	kW
Con la potencia térmica mínima	el min	0,000	kW
En el régimen de espera			
Tipo de control de la potencia térmica/temperatura en el local			
Característica	Unidad	Información adicional	
Control electrónico de temperatura en el local			
CMG-TLC/OM 2, CCG-TLC/OM 2	sí		
Control electrónico de temperatura en el local y programador semanal			
CMG-TLC/FP 2 - Este dispositivo debe instalarse con un sistema de programación controlable remotamente	sí		
Otras opciones de control			
Control de temperatura en el local con el sensor de presencia del usuario	no		
Control de temperatura en el local con el sensor de ventana abierta	no		
Opción de control a distancia	no		
Control adaptativo de activación	no		
Limitación de la duración de activación	no		

ATL International
 Tél: (+33)146836001
 58 avenue du Général Leclerc
 92340 Bourg-la-Reine (FRANCE)

GARANTÍA

DOCUMENTO QUE EL USUARIO DEBE CONSERVAR

(El certificado deberá solo presentarse en caso de reclamación)

- La duración de la garantía es de 2 años a partir de la fecha de instalación del aparato o su compra y si no hay documentos justificantes adicionales, no podrá durar más de 30 meses contados a partir de la fecha de fabricación.
- La garantía cubre la sustitución o suministro de piezas en vez de las que habían sido reconocidas como defectuosas y no tiene prevista la indemnización alguna de daños.
- Los gastos de desplazamiento, mano de obra y transporte correrán a cargo del usuario.
- Los daños relacionados causados por una instalación incorrecta, red de alimentación que no responde a los estándares, uso incorrecto o inobservancia de las instrucciones de la guía no se cubrirán con la garantía.
- En caso de reclamación ante su distribuidor o instalador, es necesario presentar este certificado, adjuntando su factura de compra.
- Las disposiciones de estas condiciones de garantía no excluyen la garantía legal en caso de fallos y defectos ocultos a favor del comprador, en cumplimiento de lo estipulado en el artículo 1641 y otros del Código Civil.
- Para obtener el servicio de garantía, póngase en contacto con su distribuidor o instalador. De lo contrario, podrá comunicarse también con: ATL International: Tél: (+33)146836001, 58 avenue du Général Leclerc 92340 Bourg-la-Reine (FRANCE)

Tipo del aparato	
Número de serie	
Nombre y dirección del cliente	

SELLO DEL INSTALADOR

F119 DESIGN COM TERMOSTATO ELETRÓNICO**Introdução**

Marca Atlantic existe desde 1968 é conhecida pela sua especialização na área de aquecimento, conforto térmico e economia de energia. 40 anos de experiência e inovação se encarnaram no novo modelo F129 Design adquirido. Esperamos que nosso produto irá satisfazer suas necessidades. Agradecemos a confiança depositada na marca Atlantic Para uma informação mais detalhada sobre todos os nossos produtos, visite o site: www.atlantic-comfort.com

Instalação

Quanto à instalação, ver placa de identificação do produto e manual, parte 1/2: artigo U0621980.

- Modelo **CMG-TLC/FP 2**: instala-se de maneira fixa (pared). Este dispositivo deve ser instalado com um sistema de programação controlável remotamente. Este tipo de sistema pode ser conectado através do fio piloto do dispositivo.
- Modelos **CMG-TLC/OM 2, CCG-TLC/OM 2**: instalam-se na versão portátil (móvel).

USO

Configuração do aquecedor (veja a página 2-3)

Gei alerta

- O dispositivo é equipado com uma função para alertá-lo quando a sua temperatura ambiente estiver abaixo de 3 ° C. Neste caso pisca o LED vermelho.
- Nós recomendamos que você atualize seu dispositivo modo de geada para evitar a degradação do seu quarto.

Como definir o modo CONFORTO?

- Para a configuração da temperatura desejada em «Conforto», coloque o interruptor **B**, ajuste o botão de controle da temperatura **C**.
- Ponha o interruptor **B** em ☼ , posteriormente regule o botão de controle **C** na posição desejada. O indicador do aquecedor **A** acende-se se a temperatura ambiente for inferior à pretendida. Aguarde até a temperatura se estabilize.

Como definir o modo ECO?

O modo ECO permite descer a temperatura do modo Conforto desde 3 a 4°C durante períodos em que a divisão está desocupada. É recomendável que este modo seja usado se a divisão estiver desocupada por um período superior a duas horas. Ponha interruptor **B** em ECO, e depois configure o botão de controle **C** na temperatura desejada, O indicador do aquecedor **A** acende-se se a temperatura for inferior à temperatura ECO pretendida. Aguarde até a temperatura se estabilize.

Como definir o modo ANTI-GELO?

- É a posição do interruptor que mantém a temperatura na divisão aproximadamente a 7°C durante ausências prolongadas na casa (normalmente superiores a 24 horas). Coloque o interruptor **B** em ☼ .

Como bloquear os comandos? (veja a página 3)

É possível limitar ou bloquear o uso do botão de controle **C** e bloquear o interruptor **B**. Levante o aparelho do suporte da parede. Na parte de trás do termostato, retire os pinos D:

- A posição **E** permite bloquear o botão de controle.
- A posição **F** permite limitar a utilização do botão de controle.
- A posição **G** permite bloquear interruptor **B** no modo desejado.

ESPECIFICAÇÕES DE MODELOS**CMG-TLC/OM 2, CCG-TLC/OM 2, CMG-TLC/FP 2**

Especificações	Símbolo	Valor	Unidade
Potência térmica			
Potência térmica nominal	P nom	0,5 - 2,5	kW
Potência térmica mínima	P min	0,0	kW
Potência térmica máxima de longo prazo	P max, c	2,5	kW
Consumo de energia elétrica acessório			
Com potência térmica máxima	el max	0,000	kW
Com potência térmica mínima	el min	0,000	kW
No modo de espera (stand-by mode)	el sb	0,000	kW
Tipo de controlo de potência térmica / temperatura na divisão			
Especificações	Unidade	Informação adicional	
Controlo eletrónico da temperatura na divisão			
CMG-TLC/OM 2, CCG-TLC/OM 2	sim		
Controlo eletrónico da temperatura na divisão e a programação semanal			
CMG-TLC/FP 2 - Este dispositivo deve ser instalado com um sistema de programação controlável remotamente	sim		
Outras opções de controlo			
Controlo e temperatura na divisão com sensor de presença de usuário	não		
Controlo de temperatura na divisão com um sensor de janela aberta	não		
Controlo opcional na distância	não		
Ativação controlo adaptativo	não		
Controlo e adaptação de ativação	não		
Sensor com a bola preta	não		

ATL International
 Tél: (+33)146836001
 58 avenue du Général Leclerc
 92340 Bourg-la-Reine (FRANCE)

CONDIÇÕES DE DE GARANTIA

GUARDE ESTE DOCUMENTO NUM LUGAR SEGURO

(Este certificado somente pode ser exibido se se estiver a fazer uma reclamação)

- Esta garantia é aplicável durante dois anos desde da data de instalação ou da compra original e deve ser válida por um período não superior a 30 meses a partir da data do fabricante, na ausência de outros documentos comprovativos.
- A garantia cobre a substituição o fornecimento das partes defeituosas e não prevê nenhuma compensação por perdas.
- Os custos do trabalho, a deslocação e o transporte ocorrem ao cargo do utilizador.
- Não se são cobertos pela garantia os danos associados a uma instalação inadequada, a uma rede de abastecimento de corrente elétrica que não cumpra com os requisitos, a um uso anormal ou ao não cumprimento das instruções do manual.
- Apresente este certificado somente em caso de reclamação com o seu fornecedor ou instalador, anexando o documento que prove a compra.
- Não é de exclusivo benefício para o comprador os termos das condições da presente garantia, estando vigente a garantia legal para defeitos e defeitos ocultos nos quais se aplicam, em qualquer caso, os termos do artigo 1641 e outros do Código Civil.
- Para obter serviço de garantia, contacte o seu revendedor ou instalador. Caso contrário, entre em contacto: ATL International: Tél: (+33)146836001, 58 avenue du Général Leclerc 92340 Bourg-la-Reine (FRANCE)

Tipo de Aparelho	
Número de Série	
Nome e morada do cliente	
SELO DO INSTALADOR	

F119 DESIGN MIT DEM ELEKTRONISCHEN THERMOSTATEN**Einleitung**

Marke Atlantic, die seit 1968 existiert, ist dank der Spezialisierung im Bereich der Systeme der Heizung, des Wärmekomforts und der Energiesparung bekannt. Im von Ihnen erworbenen neuen Modell F119 Design haben sich 40 Jahre der Erfahrung und der Neuerungen verwirklicht. Wir hoffen, dass unser Erzeugnis Ihre Bedürfnisse vollständig befriedigen wird. Wir danken für das Vertrauen zur Marke Atlantic! Für die ausführlichen Informationen über alle unsere technischen Lösungen, besuchen Sie bitte die Webseite: www.atlantic-comfort.com

Installierung

Bezüglich der Installierung, sehen Sie das Firmenschild auf dem Erzeugnis und die Instruktion Teil 1/2: Artikel U0621980.

- Das Modell **CMG - TLC/FP 2**: kann nur stationär installiert werden (an der Wand). Dieses Gerät muss mit einem fernsteuerbaren Programmiersystem installiert werden. Diese Art von System kann über den Pilotdraht des Gerätes angeschlossen werden.

- Die Modelle **CMG - TLC/OM 2, CCG - TLC/OM 2**: können tragbare (mobile) Versionen haben.

VERWENDUNG**Einstellung des Konvektors (siehe Seite 2-3)****Gelwarnung**

- Ihr Gerät ist mit einer Funktion ausgestattet, um Sie zu warnen, wenn die Raumtemperatur unter 3 ° C in diesem Fall blinkt die rote LED.

- Wir empfehlen, dass Sie Ihr Gerät-Modus Frost Upgrade Abbau Ihres Zimmers zu verhindern.

Wie kann man das Regime «Komfort» einstellen?

- Das Regime «Komfort» ermöglicht die Einstellung der notwendigen Temperatur mit Hilfe des Reglers.

- Stellen Sie den Schalter B in die Position \ast , danach stellen Sie den Regler C in die notwendige (erwünschte) Position. Im Falle, wenn die Temperatur im Raum niedriger ist, als die notwendige Temperatur, leuchtet der Indikator der Erwärmung A. Warten Sie, bis die Temperatur stabil wird.

Wie kann man das Regime «Ekonoms» einstellen?

Das Regime «Ekonoms» ermöglicht die Verminderung der Temperatur des Regimes «Komfort» um 3 - 4°C für die Zeit, wenn im Raum niemand ist. Empfohlen ist, dieses Regime in solchen Fällen zu verwenden, wenn die Zeit der Abwesenheit des Benutzers im Raum 2 Stunden übersteigt. Stellen Sie den Mehrstellerschalter B in die Position ECO, danach stellen Sie den Regler C für die erwünschte Temperatur. Wenn die Temperatur im Raum niedriger ist, als der Wert, der im Regime ECO aufgegeben ist, leuchtet der Indikator der Erwärmung A. Warten Sie auf die Stabilisierung der Temperatur.

Wie kann man das Regime «Antivereisung» einstellen?

Dieses Regime ermöglicht die Unterstützung der Temperatur von etwa 7oC im Falle, wenn niemand im Raum innerhalb von der langen Zeit ist (gewöhnlich mehr als 24 Stunden). Stellen Sie den Mehrstellerschalter B in die Position \ast .

Wie kann man die Steuerung des Gerätes blockieren? (siehe Seite 3)

Um die unerwünschte Veränderung der Einstellungen zu vermeiden, kann man den Gang des Reglers C blockieren oder beschränken sowie den Mehrstellerschalter B blockieren. An dem hinteren Seite des Gehäuses von Thermostat ziehen Sie die Stifte D aus:

- Die Position E ermöglicht die Blockierung des Reglers.
- Die Position F ermöglicht die Beschränkung des Bereiches der Einstellungen des Reglers.
- Die Position G ermöglicht die Blockierung des Mehrstellerschalter B im notwendigen Regime.

CHARAKTERISTIKEN DER MODELLE**CMG-TLC/OM 2, CCG-TLC/OM 2, CMG-TLC/FP 2**

Charakteristik	Symbol	Bedeutung	Maßeinheit
Wärmeleistung			
Nennwärmeleistung	P nom	0,5 - 2,5	kW
Minimale Wärmeleistung	P min	0,0	kW
Dauemde maximale Wärmeleistung	P max, c	2,5	kW
Hilfs-(die Variante der Übersetzung-zusätzliche) Elektroenergieverbrauch			
Bei der maximalen Wärmeleistung	el max	0,000	kW
Bei der minimalen Wärmeleistung	el min	0,000	kW
Im Bereitschaftsregime (stand-by mode)	el sb	0,000	kW
Typ der Kontrolle der Wärmeleistung/Raumtemperatur			
Charakteristik	Maßeinheit	Zusätzliche Information	
Die elektronische Kontrolle der Raumtemperatur			
CMG-TLC/OM 2, CCG-TLC/OM 2	ja		
Die elektronische Kontrolle der Raumtemperatur und Programmierungsfunktion für eine Woche			
CMG-TLC/FP 2 - Dieses Gerät muss mit einem fernsteuerbaren programmiersystem installiert werden	ja		
Andere Optionen der Kontrolle			
Kontrolle der Temperatur im Raum mit dem Sensor der Anwesenheit des Benutzers	Nein		
Kontrolle der Temperatur im Raum mit dem Sensor des offenen Fensters	Nein		
Option der Fernkontrolle	Nein		
Adaptivkontrolle der Aktivierung	Nein		

Beschränkung der Dauer der Aktivierung	Nein	
Sensor mit schwarze Kugel	Nein	

KONTAKTANGABEN

ATL International
Tél: (+33)146836001
58 avenue du Général Leclerc
92340 Bourg-la-Reine (FRANCE)

GARANTIE**DIESES DOKUMENT SOLL BEIM BENUTZER AUFBEWAHREN WERDEN**

(Dieses Zertifikat soll nur im Falle der Reklamation vorgelegt werden)

- Diese Garantie ist gültig innerhalb von 2 Jahren seit dem Datum der Installation oder des Einkaufs und ist gültig innerhalb von nicht mehr als 30 Monaten seit dem Datum der Herstellung beim Fehlen anderer bestätigender Dokumente.
- Die Garantie gilt für Ersetzung oder Lieferung der Bauelemente (Ersatzteile) zum Ersetzen der Bauelemente, die als defekt anerkannt sind. Diese Garantie sieht keine Entschädigung der Verluste vor.
- Transportkosten und Wert der Arbeiten bezahlt der Benutzer.
- Beschädigungen, die mit der unrichtigen Installation, mit dem Stromnetz, das den Standarten nicht entspricht, mit der unrichtigen Benutzung oder mit der Nichtbefolgung der Instruktionen verbunden sind, gehören zum Geltungsbereich der Garantie nicht.
- Dieses Zertifikat soll vorgelegt werden nur im Falle der Reklamation hinsichtlich des Distributors oder Installators, zusammen mit dem Dokument, das den Kauf bestätigt (andere Variante der Übersetzung)
- Die Bestimmungen dieser Garantiebedingungen können auch bei dem Rechtsschutz des Käufers verwendet werden gegen Defekte und verborgene Nachteile entsprechend dem Artikel 1641 und anderen Artikeln des Bürgerlichen Gesetzbuches.
- Um die Garantiebedingung zu benutzen, wenden Sie sich an Ihren Distributor oder Installator. Sie können auch an die Adresse wenden: ATL International: Tél: (+33)146836001, 58 avenue du Général Leclerc 92340 Bourg-la-Reine (FRANCE)

Typ des Gerätes	
Seriennummer	
Namen und Adresse des Käufers	

SIEGEL DES INSTALLATORS

F119 DESIGN Z TERMOSTATEM ELEKTRONICZNYM**Wstęp**

Marka Atlantic, istniejąca od 1968 roku, znana dzięki swojej specjalizacji w dziedzinie systemów ogrzewania, komfortu ciepła, i oszczędności energii. W nabywaniu przez ciebie nowym modelem F119 wcielone 40 lat doświadczeń i innowacji. Mamy nadzieję, że nasz produkt w pełni zaspokoi twoje potrzeby. Dziękujemy za zaufanie do marki Atlantic! Aby uzyskać szczegółowe informacje na temat wszystkich naszych rozwiązań, zapraszamy na stronę: www.atlantic-comfort.com

Instalacja

Dla instalacji, patrz tabliczkę znamionową na urządzeniu i instrukcję cz.1/2: artykuł U0621980.

- Modele **CMG-TLC/FP 2**: instalowany stacjonarnie (na ścianę). To urządzenie musi być zainstalowane z zdalnym sterowaniem systemu programowania. Ten typ systemu może być podłączony za pośrednictwem przewodu pilota urządzenia.

- Modele **CMG-TLC/OM 2, CCG-TLC/OM 2**: instalowane są w przenośnej (mobilnej) wersji.

UŻYTKOWANIE

Konfiguracja komwektowa (patrz stronie 2-3)

Ostrzeżenie o zamroźeniu

- Urządzenie jest wyposażone w funkcję informującą o temperaturze pokojowej poniżej 3 ° C. W tym przypadku miga czerwona lampka.

- Zalecamy umieszczenie urządzenia w trybie Freeze, aby uniknąć ryzyka degradacji pomieszczenia.

Jak ustawić tryb KOMFORT?

- Tryb Comfort pozwala ustawić żądaną temperaturę za pomocą pokrętki.

- Ustaw przełącznik B w pozycji ³² następnie ustaw pokrętkę C w żądanej pozycji. W przypadku, gdy temperatura w pomieszczeniu jest poniżej żądanej, zaświeci się kontrolka grzania A. Odczekać, aż temperatura się ustabilizuje.

Jak ustawić tryb ZAOSZCZĘDZANIA?

Tryb Zaoszczędzania, pozwala obniżyć temperaturę trybu Komfort na 3 - 4°C do czasu, póki w pomieszczeniu nikogo nie ma. Zaleca się stosowanie tego trybu w tych przypadkach, gdy okres nieobecności użytkownika w pomieszczeniu przekroczy 2 godziny. Ustaw suwak B pozycji ECO, a następnie ustawić pokrętkę C na żądaną temperaturę. Jeśli temperatura w pomieszczeniu jest niższa niż ustawiona w trybie ECO, zaświeci się kontrolka nagrzania A. Poczekaj stabilizacji temperatury.

Jak ustawić tryb ODLADZANIA?

Ten tryb odpowiada tej pozycji regulatora, który pozwala utrzymać w pomieszczeniu temperaturę około 7°C w przypadku dłuższej nieobecności gospodarzy (zazwyczaj więcej niż 24 godziny). Ustaw suwak B w pozycji ³².

Jak zablokować sterowanie? (patrz stronie 3)

Aby uniknąć nieoczekiwanej zmiany ustawień, można zablokować lub ograniczyć ruch regulatora C i zablokować suwak B. Aby to zrobić, należy zdjąć urządzenie z wspornika do montażu na ścianie. Na tylnej ścianie obudowy termostatu, wyciągnąć kotki D:

- Pozycja E pozwala zablokować regulator.

- Pozycja F pozwala ograniczyć zakres ustawień regulatora.

- Pozycja G pozwala zablokować suwak B w odpowiednim trybie.

CHARAKTERYSTYKI MODELI**CMG-TLC/OM 2, CCG-TLC/OM 2, CMG-TLC/FP 2**

Charakterystyka	Symbol	Znaczenie	Wartość
Moc cieplna			
Nominalna moc cieplna	P nom	0,5 - 2,5	kW
Minimalna moc cieplna	P min	0,0	kW
Długość maksymalna moc cieplna	P max,c	2,5	kW
Pomocnicze zużycie energii elektrycznej			
Przy maksymalnej mocy cieplnej	el max	0,000	kW
Przy minimalnej mocy cieplnej	el min	0,000	kW
W trybie gotowości (stand-by mode)	el sb	0,000	kW
Typ kontroli mocy cieplnej / temperatury w pomieszczeniu			
Charakterystyka	Wartość	Dodatkowe informacje	
Elektroniczna kontrola temperatury w pomieszczeniu			
CMG-TLC/OM 2, CCG-TLC/OM 2	tak		
Elektroniczna kontrola temperatury w pomieszczeniu i programator na tydzień			
CMG-TLC/FP 2 - To urządzenie musi być zainstalowane z zdalnym sterowaniem systemu programowania.	tak		
Inne opcje kontroli			
Kontrola temperatury w pomieszczeniu z czujnikiem obecności użytkownika	nie		
Elektroniczna kontrola temperatury w pomieszczeniu i programator na tydzień	nie		
Inne opcje kontroli	nie		
Kontrola temperatury w pomieszczeniu z czujnikiem obecności użytkownika	nie		
Kontrola temperatury w pomieszczeniu z czujnikiem otwartego okna	nie		
Opcja kontroli na odległość	nie		

ATL International
Tél: (+33)146836001
58 avenue du Général Leclerc
92340 Bourg-la-Reine (FRANCE)

GWARANCJA

DOKUMENT TEN POWINIEN BYĆ PRZECHOWYWANY U UŻYTKOWNIKA

(Okazywać ten certyfikat tylko w przypadku reklamacji)

- Ta gwarancja jest stosowana w ciągu 2 lat od daty instalacji lub zakupu i obowiązuje w terminie nie dłuższym niż 30 miesięcy od daty produkcji, przy braku dodatkowych dokumentów potwierdzających.
- Gwarancja obejmuje wymianę lub dostawę części w zamian uznanych za wadliwe i nie przewiduje jakiegokolwiek odszkodowania.
- Wyjazd, koszt robocizny i transportu pokrywa użytkownik.
- Uszkodzenia powstałe z powodu nieprawidłowej instalacji, z siecią zasilania, która nie spełnia standardów, z niewłaściwym użytkowaniem lub nieprzestrzeganiem instrukcji nie są objęte gwarancją.
- Niniejszy certyfikat podlega okazaniu tylko podczas dochodzenia reklamacyjnego do dystrybutora lub firmy instalującej oprogramowanie, wraz z dokumentem potwierdzającym zakup.
- Postanowienia niniejszych warunków gwarancji nie wyklucza dokonanie przez nabywcę ochrony prawnej przeciwko wad i ukrytych usterek, która stosowana jest zgodnie z artykułem 1641 i innymi artykułami Kodeksu cywilnego.
- Aby skorzystać z serwisu gwarancyjnego, należy skontaktować się z lokalnym dystrybutorem lub firmą instalującą oprogramowanie.

Można również skontaktować się pod adresem: ATL International: Tél: (+33)146836001, 58 avenue du Général Leclerc 92340 Bourg-la-Reine (FRANCE)

Typ urządzenia	
Numer seryjny	
Imię i nazwisko oraz adres nabywcy	
PIECZĘĆ INSTALATORA	

F119 DESIGN S ELEKTRONICKÝM TERMOSTATEM**Úvod**

Značka Atlantic, která existuje od roku 1988, je známa díky své specializaci v oblasti vytápěcích systémů, tepelného komfortu a šetření energií. Koupení vámí nový model F119 Design je ztělesněním 40 let zkušeností a novací. Doufáme, že náš výrobek zcela uspokojí vaše potřeby. Děkujeme za důvěru značce Atlantic! Pro další informace o všech řešeních, vítáme vás na stránce: www.atlantic-comfort.com

Montování

K montování viz. firemní tabulku na výrobku a návod část 1/2: označení U0621980.

- Model **CMG-TLC/FP 2**: montuje se nepřenosi (do stěny). Tento výrobek musí být nainstalován spolu se systémem dálkového programování. Takový systém je napojován prostřednictvím pilotního drátu na výrobku.
- Modely **CMG-TLC/OM 2, CCG-TLC/OM 2**: montují se v přenosné (mobilní) verzi.

POUŽITÍ

Nastavení konvektoru (viz stranu 2-3)

Varování před zmrazením

- Váš přístroj je vybaven funkcí, která by měla uživatele varovat, že pokojová teplota klesá pod 3°C.
- Jak to funguje? Zjistí-li přístroj, že teplota klesá pod 3°C, začíná blikat červená LED kontrolka.
- V tomto případě doporučujeme, abyste přepnuli váš přístroj do režimu Anti-freeze, aby nedošlo k poškozením v místnosti.

Jak nastavit režim KOMFORT?

- Režim Komfort dovoluje nastavit potřebnou teplotu pomocí regulátora.
- Nastavte přepínač **B** do pozice ☼ a pak nastavte regulátor **C** do potřebné pozice. V případě, pokud teplota v prostoru je nižší než žádaná, začne hořet indikátor ohřevu **A**. Čekejte dokud teplota se nestabilizuje.

Jak nastavit režim EKONOM?

Režim Ekonom dovoluje snižovat teplotu režimu Komfort na 3 - 4°C na dobu, když v prostoru nikdo není. Doporučuje se používat tento režim v případech, kdy doba absence uživatele v prostoru činí více než 2 hodiny. Nastavte slider **B** do pozice ECO, pak nastavte regulátor **C** na žádanou teplotu. Pokud teplota v prostoru je nižší než ukazuje, nastaveného v režimu ECO, začne hořet indikátor ohřevu **A**. Čekejte dokud teplota se nestabilizuje.

Jak nastavit režim ANTIZALEDNĚNÍ?

Tento režim odpovídá té pozici regulátora, která dovoluje udržovat v prostoru teplotu kolem 7°C v případě dlouhotrvající absence vlastníků (zpravidla, více než 24 hodiny). Nastavte slider **B** do pozice ☼.

Jak zablokovat řízení? (viz stranu 3)

Abyste uniknout nečekané změny nastavení je možné zablokovat nebo omezit pohyb regulátora **C** a zablokovat slider **B**. Za tímto účelem sejmete přístroj z nástěnné konzoly. Na zadní straně tělesa termostatu vytáhněte čepy **D**:

- Pozice **E** dovoluje zablokovat regulátor.
- Pozice **F** dovoluje omezit rozsah nastavení regulátora.
- Pozice **G** dovoluje zablokovat slider **B** v požadovaném režimu

POPIS MODELU**CMG-TLC/OM 2, CCG-TLC/OM 2, CMG-TLC/FP 2**

Popis	Značka	Hodnota	Jednotka
Tepelný výkon			
Jmenovitý tepelný výkon	P nom	0,5 - 2,5	kW
Minimální tepelný výkon	P min	0,0	kW
Trvalý maximální tepelný výkon	P max,c	2,5	kW
Dodatá spotřeba elektrické energie			
Za maximálním tepelným výkonem	el max	0,000	kW
Za minimálním tepelným výkonem	el min	0,000	kW
V používaném režimu (stand-by mode)	el sb	0,000	kW
Druh kontroly tepelného výkonu / teploty v prostoru			
Popis	Jednotka	Dodatečné údaje	
Elektronická kontrola teploty v prostoru			
CMG-TLC/OM 2, CCG-TLC/OM 2	ano		
Elektronická kontrola teploty v prostoru týdenní programátor			
CMG-TLC/FP 2 - Tento výrobek musí být nainstalován spolu se systémem dálkového programování	ano		
Další opce kontroly			
Kontrola teploty v prostoru se snímačem přítomnosti uživatele	ne		
Kontrola teploty v prostoru se snímačem otevřeného okna	ne		
Opce kontroly na vzdálenosti	ne		
Adaptivní kontrola aktivování	ne		
Omezení délky aktivování	ne		
Snímač s černou kulíčkou	ne		

ATL International
Tél: (+33)146836001
58 avenue du Général Leclerc
92340 Bourg-la-Reine (FRANCE)

ZÁRUKA

TENTO DOKLAD BY MĚL BYT ZACHOVAN U UŽIVATELE

(Předložte certifikát pouze v případě reklamace)

- Tato záruka je použitelná během 2 let ode dne montování nebo nákupu a je platná nejvíce 30 měsíců ode dne výroby, pokud nejsou další potvrzující doklady.
- Záruka šíří se na výměnu nebo dodání dílů namísto defektních a nepředpokládá nahradu škod.
- Výjezd, cenu práci a dopravu hradí uživatel.
- Poškození, spojené s nesprávným namontováním, s napájením, které neodpovídá standardům, s chybným použitím nebo nedodržením návodu k použití, záruka nezahrňuje.
- Tento certifikát je nutno předložit pouze v případě reklamaci do distributora nebo montéra, spolu s dokladem, který potvrzuje nákup/fakturu.
- Ustanovení těchto záručních podmínek nevylučují uskutečnění zákazníkem právní ochrany proti vadám a skrytým nedostatkům, která se používá podle čl. 1641 a dalších článků Občanského zákoníka.
- K záručnímu servisu obraťte se na svého distributora nebo montéra. Také můžete se obrátit na adresu: ATL International: Tél: (+33)146836001, 58 avenue du Général Leclerc 92340 Bourg-la-Reine (FRANCE)

Druh přístroje	
Sériové číslo	
Jméno a adresa zákazníka	
RAZÍTKO MONTÉRA	

F119 DESIGN S ELEKTRONIČKIM TERMOSTATOM**Uvod**

Brand Atlantic, koji postoji od 1968. godine, poznat po svojoj specijalizaciji u području grijanja, toplinske udobnosti i uštede energije. U novom modelu F119 koji ste kupili utjelovljuje 40 godina iskustva i inovacija. Nadamo se da će naš proizvod će zadovoljiti vaše potrebe. Hvala vam na povjerenju u brand Atlantic! Za više informacija o svim našim odlukama, dobrodošli na stranicu: www.atlantic-comfort.com

Instalacija

Što se tiče instalacije, vidi natpisnu pločicu na proizvodu i upute čl.1/2: Model U0621980.

- Model **CMG-TLC/FP 2**: instalira se stacionarno (na zid). Ovaj proizvod mora biti obavezno instaliran s daljinskim sustavom programiranja. Takav sustav povezuje se preko pilot-žice na proizvodu.

- Modeli **CMG-TLC/OM 2, CCG-TLC/OM 2**: instalira se na prijenosni (mobilni) način.

KORIŠTENJE

Podešavanje grijač (vidite stranici 2-3)

Upozorenje o zamrzavanju

- Vaš uređaj je opremljen funkcijom koja bi trebala upozoriti korisnika da je sobna temperatura pala ispod 3 ° C.
- Kako to radi? Kada uređaj otkrije da je temperatura pala ispod 3 ° C, crveno svjetlo će treptati.
- U tom slučaju, preporučujemo da uključite vaš uređaj u način rada protiv smrzavanja kako biste izbjegli oštećenja u sobi.

Kako podesiti mode Comfort?

- Način rada Comfort omogućuje da podnesite željenu temperaturu pomoću regulatora.
- Postavite prekidač u položaj **B** ^{3C}, zatim postavite regulator **C** u željeni položaj. Ako je sobna temperatura niža od željene, svjetiljke indikator zagrijanja **A**. Pričekajte dok se temperatura stabilizira.

Kako podesiti način rada ECONOM?

Način rada ECONOM pomaže da se smanji temperatura načina rada Comfort za 3 - 4°C u vrijeme dok je soba prazna. Preporučljivo je da koristite ovaj način rada kada je odsutnost korisnika u prostoriji prelazi 2 sata. Postavite klicač **B** u položaj ECO, zatim postavite regulator **C** u željeni položaj. Ako je sobna temperatura niža od pokazatelja, podešenog u modulu ECO, svjetiljke indikator zagrijanja **A**. Pričekajte dok se temperatura stabilizira.

Kako podesiti mode «Protiv zaleđivanja»?

Ovaj način odgovara položaju regulatora, koji čuva sobnu temperaturu otprilike 7°C u slučaju produžene odsutnosti vlasnika (obično preko 24 sati). Postavite klicač **B** u položaju ^{3C}.

Kako zaključiti upravljanje? (vidite stranici 3)

Kako bi se izbjeglo neočekivana promjena u postavkama, možete blokirati ili ograničiti napredak regulatora **C** i blokirati klicač **B**. Da bi to učinili, uklonite jedinicu iz zidnog držača. Na poleđini kućišta termostata ukloniti igle **D**:

- Položaj **E** zaključava regulator.
- Položaj **F** omogućuje ograničavanje raspona podešavanja regulatora.
- Položaj **G** blokira klicač **B** u željenom načinu.

SPECIFIKACIJE MODELA**CMG-TLC/OM 2, CCG-TLC/OM 2, CMG-TLC/FP 2**

Specifikacija	Simbol	Vrijednost	Jedinica
Toplinska naga			
Nazivna toplinska snaga	P nom	0,5 - 2,5	kW
Minimalna toplinska snaga	P min	0,0	kW
Produžena maksimalna toplinska naga	P max,c	2,5	kW
Dodatna potrošnja energije			
Na najvećoj toplinskoj snazi	el max	0,000	kW
Na minimalnoj toplinskoj snazi	el min	0,000	kW
U stanju mirovanja	el sb	0,000	kW
Tip kontrole toplinske snage / sobna temperatura			
Specifikacija	Jedinica	Dodatne informacije	
Elektronska kontrola temperature u prostoriji i programiranja			
CMG-TLC/OM 2, CCG-TLC/OM 2	da		
Elektronska kontrola temperature u prostoriji i programiranja za tjedan dana			
CMG-TLC/FP 2 - Ovaj proizvod mora biti obavezno instaliran s daljinskim sustavom programiranja	da		
Ostale opcije kontrole			
Kontrola temperature sa senzorom prisutnosti korisnika	nema		
Kontrola temperature u sobi s otvorenim senzor prozorskoj	nema		
Opcija kontrole iz daljine	nema		
Adaptivna kontrola aktivacije	nema		
Ograničavanje trajanja aktivacije	nema		
Senzor sa crnim loptu (globus)	nema		

ATL International
Tél: (+33)146836001
58 avenue du Général Leclerc
92340 Bourg-la-Reine (FRANCE)

JAMSTVO

OVAJ DOKUMENT TREBA SE ČUVATI U KORISNIKA

(Ovaj certifikat se prikazuje samo u slučaju tužbe)

- Ovo jamstvo primjenjivo je za 2 godine od datuma instalacije ili kupnje i vrijedi najviše 30 mjeseci od datuma proizvodnje, za odsustvom drugih pratećih dokumenata.
- Jamstvo pokriva zamjenu ili opskrbu dijelova za zamjenu prepoznate neispravne i ne predviđa bilo koju naknadu štete.
- Izlazak li troškove rada i prijevoza plaća korisnik.
- Štete uslijed nepravilne instalacije, vezane sa električnom mrežom koja ne zadovoljava standarde, sa nepravilnim korištenjem ili nepoštovanjem uputa nisu pokriveni jamstvom.
- Ovaj certifikat mora se predočiti samo uz obraćanje sa tužbom prema prodavača ili instalatera, zajedno sa dokazom o kupnji.
- Odredbe ovog jamstva ne isključuju primjenu kupcem pravne zaštite od kvarova i skrivenih nedostataka koja se primjenjuju u skladu s člankom 1641 i drugim člancima Građanskog zakonika.
- Za dobivanje jamstvene usluge, molimo Vas obratite se svom distributeru ili instalateru. Po defaultu, možete se obratiti na adresu: ATL International: Tél: (+33)146836001, 58 avenue du Général Leclerc 92340 Bourg-la-Reine (FRANCE)

Tip uređaja	
Serijski broj	
Ime i adresa kupca	
PEČAT INSTALATERA	

F119 DESIGN C ЕЛЕКТРОНЕН ТЕРМОСТАТ**Увод**

Марка Atlantic, която съществува от 1968 г., е известна със своята специализация в областта на отоплителни системи, топлинен комфорт и икономия на енергия. В вашия новия модел F 119 въплътени 40-годишен опит и иновации. Надяваме се, че нашият продукт напълно ще задоволи вашите нужди. Благодарим Ви за доверието към марката Atlantic! За повече информация за всички наши решения добре дошли на сайта: www.atlantic-comfort.com

Монтаж

Що се отнася до монтажа, вижте табелката на продукта и ръководство на потребителя част 1/2: артикул U0621980.

- Модел **CMG-TLC/FP 2**: монтира се стационарно (на стена). Това устройство трябва да бъде инсталирано с дистанционно контролируема програмна система. Този тип система може да се свърже чрез пилотния проводник на устройството

- Модели **CMG-TLC/OM 2, CCG-TLC/OM 2**: монтират се в преносима (мобилна) версия.

ИЗПОЛЗВАНЕ

Настройване на конвектор (вж. стр. 2-3)

Замразяване предупредение

- Устройството ви е снабдено с функция за предупреждение, когато стайната ви температура е под 3 ° C. В този случай червената светлина мига.

- Препоръчваме ви да поставите устройството си в режим на замразяване, за да избегнете всякаква риск от влошаване на стаята.

Как да настрои режим КОМФОРТ?

- Режим Комфорт позволява да установи желаната температура с помощ на регулатор.

- Нагласете ключ **B** в положение \star , след това установете регулатор **C** в необходимото положение. Ако температура в помещението е по-ниска от желаната, светва топлинният индикатор. **A**. Изчакайте, докато температурата се стабилизира.

Как да настрои режим ЕКОНОМ?

Режим Економ позволява да понижава температурата на режим Комфорт на 3 - 4°C в периоди на отсъствие на хора в помещението. Препоръчва се използването на този режим в случаите, когато помещението не се обитава от 2 часа. Поставете бегач **B** в положение ECO, след това поставете регулатор **C** на желаната температура. Ако температурата в помещението е по-ниска от зададената в режим ЕКО, светва топлинния индикатор **A**. Изчакайте, докато температурата се стабилизира.

Как да настрои режим АНТИЗАМРЪЗВАНЕ?

Този режим съответства на това положение на регулатора, което позволява да поддържа в помещението температурата около 7°C при дълго отсъствие на ползвателите (обикновено повече от 24 часа). Поставете плъзгач **B** в положение \star .

Как да блокира управление? (вж. стр. 3)

За да се избегне нежелана промяна на настройките, възможно е да блокира или ограничи употреба на регулатора **C** и блокира плъзгач **B**. За това премахнете уреда от стенната конзола. В задната част на корпус на термостат освободете щифтове **D**:

- Позиция **E** позволява да блокира регулатор.
- Позиция **F** позволява да ограничи диапазон на настройките на регулатора.
- Позиция **G** позволява да блокира плъзгач **B** в желания режим.

ХАРАКТЕРИСТИКИ НА МОДЕЛИ**CMG-TLC/OM 2, CCG-TLC/OM 2, CMG-TLC/FP 2**

Характеристика	Символ	Значение	Единица
Топлинна мощност			
Номинална топлинна мощност	P nom	0,5 - 2,5	kW
Минимална топлинна мощност	P min	0,0	kW
Дългосрочна максимална топлинна мощност	P max,c	2,5	kW
Допълнителна консумация на енергия			
При максимална топлинна мощност	el max	0,000	kW
При минимална топлинна мощност	el min	0,000	kW
В дежурен режим	el sb	0,000	kW
Тип на контрол на топлинна мощност/температура в помещението			
Характеристика	Единица	Допълнителна информация	
Електронен контрол на температура в помещението			
CMG-TLC/OM 2, CCG-TLC/OM 2	да		
Електронен контрол на температура в помещението и програматор за седмицата (седмично)			
CMG-TLC/FP 2 - Това устройство трябва да бъде инсталирано с дистанционно контролируема програмна система	да		
Другие опции контрола			
Контрол на температурата със сензор за присъствие на потребителя	няма		
Контрол на температурата в помещението с сензор на отворен прозорец	няма		
Опция на контрол на разстояние	няма		
Адаптивен контрол на активиране	няма		
Ограничаването на продължителността на активиране	няма		
Сензорът с черната топка	няма		

ATL International
 Tél: (+33)146836001
 58 avenue du Général Leclerc
 92340 Bourg-la-Reine (FRANCE)

ГАРАНЦИЯ

ТОЗИ ДОКУМЕНТ ТРЯБВА ДА СЕ СЪХРАНЯВА ОТ ПОЛЗОВАТЕЛЯ

(Показвайте този сертификат само в случай на жалба)

- Тази гаранция се прилага в продължение на 2 години от датата на монтажа или покупка и е валидна за максимален срок от 30 месеца от датата на производство при липса на други придружаващи документи.
- Гаранцията покрива замяната или доставката на части за замяна на дефектни и не предоставя никаква компенсация за вреди.
- Отпътуване, стойност на работи и транспортиране плаща потребител.
- Повреди причинени от неправилна инсталация, с мощност мрежа, която не отговаря на стандартите, неправилна употреба, или неправилната употреба на инструкции в ръководството, не се покриват от гаранцията.
- Този сертификат е предмет на представяне на само разглеждането на жалбата за търговец на дребно или обичай инсталатора, заедно с доказателство за покупка (със инвойса на продавача)
- Разпоредбите на тези гаранционни условия не изключват прилагането от купувача на правната защита срещу дефекти и скрити дефекти, които се прилагат в съответствие с член 1641 и другите членове на Гражданския процесуален кодекс.
- За да получите гаранционно обслужване, моля свържете се с вашия дистрибутор или инсталатор. По подразбиране можете да се свържете с: ATL International: Tél: (+33)146836001, 58 avenue du Général Leclerc 92340 Bourg-la-Reine (FRANCE)

Тип на уреда	
Сериен номер	
Име и адрес на купувача	
ПЕЧАТ НА ИНСТАЛАТОР	

F119 DESIGN Z ELEKTRONSKIM TERMOSTATOM**Uvod**

Znamka Atlantic dela od 1968 leta in je znana zaradi svoje specializacije na področju ogrevanja, toplotnega udobja in varčevanja z energijo. V modelu F119 Design, ki ste ga kupili, so združeni 40 let izkušenj in inovacij. Upamo, da bo naš izdelek zadovoljil vaše potrebe. Zahvaljujemo se vam za zaupanje znamki Atlantici Za več informacij o vseh naših rešitvah, dobrodošli na spletni strani: www.atlantic-comfort.com

Namestitvev

Za montažo glejte tablico na izdelku in navodila del 1/2: artikel U0621980.

- Model **CMG-TLC/FP 2**: lahko namestite nepremično (na steno). Ta izdelek morate nujno namestiti s programskim sistemom, ki ga lahko upravljate na daljavo. Ta sistem lahko priključite na krmilni kabel naprave.

- Modela **CMG-TLC/OM 2, CCG-TLC/OM 2**: lahko namestite v prenosni različici.

UPORABA

Nastavitev konvektorja (glejte stran 2-3)

Opozorilo za preprečevanje zmrzovanja

- Vaša naprava je opremljena s funkcijo, ki vaš obvesti, ko temperatura prostora pade pod 3 °C.
- Kako deluje? Ko naprava zazna, da je temperatura padla pod 3 °C, bo začela utripati rdeča luč (glejte sliko).
- V tem primeru priporočamo, da na napravi vklopite odmrzovanje in se s tem izognete tveganju za nastanek škode v prostoru.

Kako nastaviti način KOMFORT?

- Način Komfort omogoča nastavitve zelene temperature z regulatorjem.
- Nastavite stikalo **B** v položaj ☼, nato nastavite regulator **C** v zeleni položaj. Če je sobna temperatura nižja od zelene, se vklopi toplotni indikator **A**. Počakajte, da temperatura se ustavi.

Kako nastaviti način EKONOM (VARČEVANJA)?

Način Eco prispeva k zmanjšanju temperature v načinu Komfort na 3 - 4° C v času, ko nikogar ni v prostoru. Priporočljiva je uporaba tega načina v primeru odsotnosti uporabnika v prostoru za več kot 2 ure. Nastavite ročico **B** v položaj ECO, potem nastavite regulator **C** na zeleno temperaturo. Če je sobna temperatura nižja od kazalca v načinu ECO, se vklopi toplotni indikator **A**. Počakajte, da temperatura se ustavi.

Kako nastaviti način PROTI ZMRZOVANJU?

- Ta način ustreza položaju regulatorja s katerim lahko nastavite približno 7° C temperature v prostoru v primeru podaljšane odsotnosti lastnikov (običajno več kot 24 ur). Nastavite ročico **B** v položaju ☼.

Kako blokirate krmiljenje? (glejte stran 3)

Za preprečevanje nepričakovanih sprememb v nastavitvah lahko blokirate ali omejite regulator **C** in blokirate ročico **B**. V tem primeru odstranite napravo iz stenskega nosilca. Na zadnji strani ohlajša termostata, odstranite zatiči **D**:

- S položajem **E** zaklenete regulator.
- Položaj **F** vam omogoči omejitev nastavitve regulatorja.
- S položajem **G** zaklenete ročico **B** v zeleni način.

KARAKTERISTIKE MODELOV**CMG-TLC/OM 2, CCG-TLC/OM 2, CMG-TLC/FP 2**

Karakteristika	Oznaka	Številke	ME
Toplotna moč			
Nominalna toplotna moč	P nom	0,5 - 2,5	kW
Minimalna toplotna moč	P min	0,0	kW
Trajna maksimalna toplotna moč	P max,c	2,5	kW
Dodatna poraba električne energije			
Ob maksimalni toplotni moči	el max	0.000	kW
Ob minimalni toplotni moči	el min	0.000	kW
V načinu pripravljenosti	el sb	0.000	kW
Način nadzora toplotne moči/sobne temperature			
Karakteristika	Enota	Dodatne informacije	
Elektronski nadzor temperature v prostoru			
CMG-TLC/OM 2, CCG-TLC/OM 2	Ja		
Elektronski nadzor temperature v prostoru in programiranje za teden			
CMG-TLC/FP 2 - Ta izdelek morate nujno namestiti s programskim sistemom, ki ga lahko upravljate na daljavo	Ja		
Druge opcije za nadzor			
Nadzor temperature s senzorjem prisotnosti uporabnika	ne		
Nadzor temperature v prostoru s senzorjem odprtega okna	ne		
Nadzor na daljavo	ne		
Prilagodljiv nadzor aktiviranja	ne		
Omejitev trajanja aktivacije	ne		
Tipalo s črno žogico	ne		

ATL International
Tél: (+33)146836001
58 avenue du Général Leclerc
92340 Bourg-la-Reine (FRANCE)

GARANCIJA

TA DOKUMENT SHRANI UPORABNIK

(Predložite ta certifikat samo v primeru reklamacije)

- Ta garancija velja 2 leti od dneva namestitve ali nakupa in velja za največ 30 mesecev od dneva proizvodnje v odsotnosti druge dodatne dokumentacije.
- Garancija zajema zamenjavo ali dobavo okvarjenih delov in ne predvideva kakršnega koli nadomestila škode.
- Stroški gradnje in prevoz plača uporabnik.
- Garancija ne pokriva poškodbe zaradi nepravilne namestitve, v električnem omrežju, v primeru ne ustreznih standardov, nepravilne uporabe ali neupoštevavanja navodil za uporabo.
- Certifikat je potrebno predložiti le za obravnavanje reklamacije distributerju ali monterju, skupaj s potrdilom o nakupu.
- Določbe te garancije ne izključujejo izvajanja pravne zaščite kupca pred napakami in skritimi napake, ki se uporablja v skladu z čl. 1641 in drugih členov Civilnega zakonika.
- Za pridobitev garancijskega servisa, se obrnite na svojega distributerja ali monterja. Prizveto je, da se tudi lahko obrnete na naslov: ATL International: Tél: (+33)146836001, 58 avenue du Général Leclerc 92340 Bourg-la-Reine (FRANCE)

Tip naprave	
Serijska številka	
Ime in naslov kupca	
ŽIG MONTERJA	

F119 DESIGN ΜΕ ΗΛΕΚΤΡΟΝΙΚΟ ΘΕΡΜΟΣΤΑΤΗ**Εισαγωγή**

Μάρκα Atlantic, η οποία υπάρχει από το 1968, είναι γνωστή για την εξειδίκευσή της στον τομέα των συστημάτων θέρμανσης, θερμικής άνεσης και εξοικονόμησης ενέργειας. Στο νέο μοντέλο που αγοράσατε F119 Design έχουν ενσωματωθεί 40 χρόνια εμπειρίας και καινοτομίας. Ελπίζουμε ότι το προϊόν μας θα ικανοποιήσει εξολοκλήρου τις ανάγκες σας. Σας ευχαριστούμε για την εμπιστοσύνη σας στο Atlantic! Περισσότερες πληροφορίες σχετικά με όλα τα προϊόντα μας θα βρείτε στην ιστοσελίδα: www.atlantic-comfort.com

Εγκατάσταση

Σχετικά με την εγκατάσταση ανατρέξτε στην ετικέτα πάνω στο προϊόν και στις οδηγίες χρήσης παρ.1/2: Προϊόν U0621980.

- Μοντέλο **CMG-TLC/FP 2**: εγκαθίσταται σταθερά (στον τοίχο).

Αυτό το προϊόν πρέπει να εγκαθίσταται υποχρεωτικά με τηλεχειριζόμενο σύστημα προγραμματισμού. Αυτός ο τύπος συστήματος έχει δυνατότητα σύνδεσης μέσω του σύρματος οδηγού της συσκευής.

- Μοντέλα **CMG-TLC/OM 2, CCG-TLC/OM 2**: εγκαθίστανται σε φορητή (κινητή) μορφή.

ΧΡΗΣΗ

Ρύθμιση του καλοριφέρ (ανατρέξτε σελίδα 2-3)

Αντιπαγωγική λειτουργία ειδοποίησης

- Η συσκευή σας διαθέτει μια λειτουργία ειδοποίησης η οποία σας ενημερώνει όταν η θερμοκρασία δωματίου πέφτει κάτω από τους 3°C.

Στην περίπτωση αυτή, σας συνιστούμε να ρυθμίσετε τη συσκευή σας στη λειτουργία «Αντιπαγωγικής προστασίας», προκειμένου να αποτραπεί τυχόν κίνδυνος υποβάθμισης της κατάστασης του δωματίου.

Πώς να ρυθμίσετε τη λειτουργία ANEΞH/COMFORT;

- Λειτουργία Comfort επιτρέπει να ρυθμίσετε την επιθυμητή θερμοκρασία με τον ρυθμιστή.

- Τοποθετήστε το διακόπτη B στη θέση ^{*}, στη συνέχεια ρυθμίστε το διακόπτη C στην επιθυμητή θέση. Εάν η θερμοκρασία του δωματίου είναι κάτω από την επιθυμητή, ανάβει ενδεικτική λυχνία θερμότητας A. Περιμένετε μέχρι να σταθεροποιηθεί η θερμοκρασία.

Πώς να ρυθμίσετε τη λειτουργία Οικονομία;

Λειτουργία Οικονομία συμβάλλει στη μείωση της θερμοκρασίας της λειτουργίας Comfort κατά 3 - 4 °C για το χρονικό διάστημα όσο το δωμάτιο είναι άδειο. Συνιστάται να χρησιμοποιείται αυτή η λειτουργία, όταν η απουσία του χρήστη στο δωμάτιο υπερβαίνει 2 ώρες. Τοποθετήστε τον ολισθητήρα στην θέση ECO, στη συνέχεια, τοποθετήστε το ρυθμιστή C στην επιθυμητή θερμοκρασία. Εάν η θερμοκρασία του δωματίου είναι κάτω από εκείνη του δείκτη στη λειτουργία ECO, ανάβει ενδεικτική λυχνία θερμότητας A. Περιμένετε μέχρι να σταθεροποιηθεί η θερμοκρασία.

Πώς να ρυθμίσετε τη λειτουργία «αντηφίξ»;

Αυτή η λειτουργία αντιστοιχεί στη θέση του ρυθμιστή, η οποία διατηρεί τη θερμοκρασία δωματίου σε περίπου 7 °C στην περίπτωση παρατεταμένης απουσίας των ιδιοκτητών (συνήθως πάνω από 24 ώρες). Ρυθμίστε το κλειδί στο τη θέση B ^{*}.

Πώς να κλειδώσετε το χειριστήριο (ανατρέξτε σελίδα 3)

Για να αποκτήσετε απροσδόκητες αλλαγές στις ρυθμίσεις, μπορείτε να κλειδώσετε ή να περιορίσει το ρυθμιστή C και να κλειδώσει το B. Για να το κάνετε αυτό, αφαιρέστε τη μονάδα από τη βάση τοίχου. Στο πίσω μέρος του σώματος του θερμοστάτη, αφαιρέστε τις καρφίτσες D:

- Θέση E κλειδώνει το ρυθμιστή.
- Θέση F σας δίνει τη δυνατότητα να περιορίσει το εύρος του ρυθμιστή.
- Θέση G κλειδώνει τον ολισθητήρα B στην επιθυμητή λειτουργία.

ΧΑΡΑΚΤΗΡΙΣΤΙΚΑ ΤΩΝ ΜΟΝΤΕΛΩΝ**CMG-TLC/OM 2, CCG-TLC/OM 2, CMG-TLC/FP 2**

Χαρακτηριστικά	Σύμβολο	Αξία	Μονάδα μέτρησης
Θερμική ισχύς			
Όνομαστική θερμική ισχύς	P nom	0,5 - 2,5	kW
Ελάχιστη θερμική ισχύς	P min	0,0	kW
Μέγιστη θερμική ισχύς	P max,c	2,5	kW
Πρόσθετη κατανάλωση ενέργειας			
Μέγιστη θερμική ισχύς	el max	0,000	kW
Ελάχιστη θερμική ισχύς	el min	0,000	kW
Λειτουργία αναμονής	el sb	0,000	kW
Τύπος ελέγχου θερμική ισχύς / θερμοκρασίας δωματίου			
Χαρακτηριστικά	Μονάδα	Πρόσθετες πληροφορίες	
Ηλεκτρονικός έλεγχος της θερμοκρασίας στο δωμάτιο			
CMG-TLC/OM 2, CCG-TLC/OM 2	ναι		
Ηλεκτρονικός έλεγχος της θερμοκρασίας στο δωμάτιο και προγραμματισμός για την εβδομάδα (εβδομαδιαία)			
CMG-TLC/FP 2 - Αυτό το προϊόν πρέπει να εγκαθίσταται υποχρεωτικά με τηλεχειριζόμενο σύστημα προγραμματισμού	ναι		
Άλλες επιλογές ελέγχου			
Έλεγχος της θερμοκρασίας δωματίου με αισθητήρα παρουσίας του χρήστη	όχι		
Έλεγχος της θερμοκρασίας δωματίου με αισθητήρα ανοιχτού παράθυρου	όχι		
Δυνατότητα ελέγχου από απόσταση	όχι		
Προσαρμοζόμενος έλεγχος ενεργοποίησης	όχι		
Περιορισμός διάρκειας ενεργοποίησης	όχι		
Αισθητήρας με μαύρη σφαίρα	όχι		

ATL International
Tél: (+33)146836001
58 avenue du Général Leclerc
92340 Bourg-la-Reine (FRANCE)

ΕΓΓΥΗΣΗ

ΤΟ ΕΓΓΡΑΦΟ ΑΥΤΟ ΠΡΕΠΕΙ ΝΑ ΔΙΑΘΗΡΕΙΤΑΙ ΣΤΟ ΧΡΗΣΤΗ

(Το πιστοποιητικό αυτό παρουσιάζεται μόνο σε περίπτωση καταγγελίας)

- Η παρούσα εγγύηση ισχύει για 2 χρόνια από την ημερομηνία εγκατάστασης ή αγοράς και ισχύει όχι για μέγιστο χρονικό διάστημα από 30 μηνών από την ημερομηνία παραγωγής σε περίπτωση έλλειψης πρόσθετων δικαιολογητικών.
- Η εγγύηση καλύπτει την αντικατάσταση ή την παροχή ανταλλακτικών για την αντικατάσταση ελαττωματικών και δεν παρέχει καμία αποζημίωση για τις ζημιές.
 - Τον ερχομό, το κόστος των εργασιών και τη μεταφορά πληρώνει ο χρήστης.
 - Ζημιές που προκλήθηκαν από λανθασμένη εγκατάσταση, το δίκτυο ηλεκτρικής ενέργειας που δεν πληροί τις προδιαγραφές, από την κακή χρήση ή μη τήρηση των οδηγιών χρήσης δεν καλύπτονται από την εγγύηση.
 - Απαιτείται η προσκόμιση του πιστοποιητικού αυτού μόνο σε περίπτωση καταγγελίας στον διανομέα ή στο πρόσωπο που πραγματοποίησε την εγκατάσταση, μαζί με την απόδειξη αγοράς
 - Οι διατάξεις της παρούσας εγγύησης δεν αποκλείουν την εφαρμογή από τον αγοραστή της νομικής προστασίας ενάντια στις ατέλειες και τα κρυφά ελαττώματα, η οποία εφαρμόζεται σύμφωνα με το άρθρο 1641 και άλλα άρθρα του Αστικού Κώδικα.
 - Για να λάβετε υπηρεσίες εγγύησης, επικοινωνήστε με το διανομέα ή τον εγκαταστάτη σας. Από προεπιλογή μπορείτε επίσης να επικοινωνήσετε στη διεύθυνση: ATL International: Tél: (+33)146836001, 58 avenue du Général Leclerc 92340 Bourg-la-Reine (FRANCE)

Τύπος συσκευής	
Σειριακός αριθμός	
Όνομα και διεύθυνση του αγοραστή	

ΣΦΡΑΓΙΔΑ ΤΟΥ ΕΦΑΡΜΟΣΤΗ

F119 DESIGN ELEKTRONIKUS TERMOSZTÁTTAL**Bevezetés**

Az Atlantic márka, amely 1968 óta ismert, mivel szakosodott a fűtési rendszerek, a hőkomfort és az energia-megtakarítás terén. Az Ön által megvásárolt új F119 Design modellben megtestesített a 40 éves tapasztalat és az innováció. Reméljük, hogy a termékünk mindenben megfelel az Ön igényeinek. Köszönjük a bizalmat az Atlantic márka iránt! A további részletes információkért a fejlesztéseinkről szívesen meghívjuk a www.atlantic-comfort.com oldalunkra.

Telepítés

A telepítésre vonatkozóan figyelje a táblát a készüléken és az utasítás 1/2. részét: cikkszám U0621980.

- A **CMG-TLC/FP 2** modell: helyhez kötötten (a falra) telepíthető. Ezt a gyártmányt egy távirányítós programozó rendszerrel kell ellátni, amely a gyártmányhoz való csatlakozása egy vezetőhuzal segítségével történik.

- A **CMG-TLC/OM 2, CCG-TLC/OM 2** modellek: hordozható (mobil) változatban telepíthetők.

ALKALMAZÁS

A konvektor beállítása (lásd oldal 2-3)

Fagyasztaás figyelmeztetés

- A készüléke olyan funkcióval rendelkezik, amely figyelmezteti a felhasználót, hogy a szobahőmérséklet 3 °C alá esik.
- Hogyan működik? Ha a készülék felismeri, hogy a hőmérséklet 3 °C alá esik, akkor piros fényjelző villogni fog (lásd az ábrát).
- Ebben az esetben azt javasoljuk, hogy a készüléket fagyvédelmi üzemmódba kapcsolja, hogy elkerülje a helyiségben keletkező károkat.

Hogyan kell beállítani a KOMFORT üzemmódot?

- A Komfort üzemmód a kívánt hőmérsékletet beállítást teszi lehetővé a szabályozó segítségével.
- Állítsa a B kapcsolót a ∞ helyzetbe, majd állítsa a C szabályozót a kívánt helyzetbe. Ha a helyiségben a hőmérséklet alacsonyabb, mint a kívánt, kigyúl az A fűtés jelző. Várjon, amíg a hőmérséklet stabilizálódik.

Hogyan kell beállítani az EKONOM üzemmódot?

Az Econom üzemmód lehetővé teszi a hőmérséklet csökkentését a Komfort üzemmódban 3 - 4 °C-ra addig, amíg senki sem tartózkodik a helyiségben. Javasoljuk, hogy használja ezt az üzemmódot, ha a felhasználó nincs a szobában több mint 2 óráig. Állítsa a B kapcsolót az ECO helyzetbe, majd állítsa a C szabályozót a kívánt hőmérsékletre. Ha a helyiségben a hőmérséklet alacsonyabb, mint a kívánt, kigyúl az A fűtés jelző. Várjon, amíg a hőmérséklet stabilizálódik.

Hogyan kell beállítani a JEGESEDES ELLENI üzemmódot?

Ez az üzemmód megfelel a szabályozó azon állásának, amely lehetőséget ad fenntartani a helyiségben a 7 °C körüli hőmérsékletet a tulajdonosok hosszas hiánya (általában több mint 24 órán át) esetében. Állítsa a B kapcsolót a ∞ helyzetbe.

Hogyan kell lezárni a vezérlést? (lásd 3 oldal)

A beállításban a váratlan változások elkerülése érdekében le lehet zárni, vagy korlátozni a C szabályozó mozgását, és blokkolni B kapcsolót. Ehhez vegye le a készüléket a fal konzolról. A termosztát ház hátoldalán vegye ki a D csapokat:

- E pozícióban lehet blokkolni a szabályozót.
- F pozícióban lehet korlátozni a szabályozó beállítások tartományát.
- G pozícióban lehet blokkolni a B kapcsolót a szükséges üzemmódban.

TÍPUSOK JELLEMZŐI**CMG-TLC/OM 2, CCG-TLC/OM 2, CMG-TLC/FP 2**

Jellemzők	Jelölés	Érték	Mértékegység
Hőteljesítmény			
Névleges hőteljesítmény	P nom	0,5 - 2,5	kW
Minimális hőteljesítmény	P min	0,0	kW
Hosszan tartó hőteljesítmény	P max,c	2,5	kW
Kiegészítő energiafogyasztás			
Maximális hőteljesítmény mellett	el max	0,000	kW
Minimális hőteljesítmény mellett	el min	0,000	kW
Stand-by üzemmódban	el sb	0,000	kW
Hőteljesítmény / szobahőmérséklet ellenőrzés típus			
Jellemző	Egység	Kiegészítő információk	
A szobahőmérséklet elektronikus ellenőrzése			
CMG-TLC/OM 2, CCG-TLC/OM 2	igen		
A szobahőmérséklet elektronikus ellenőrzése és a héli programozó és			
CMG-TLC/FP 2 - Ezt az eszközt távvezérelhető programozó rendszerrel kell felszerelni	igen		
Ellenőrzés egyéb opciók			
A helyiségben a hőmérséklet ellenőrzése a felhasználó jelenlétének érzékelésével	nem		
A helyiségben a hőmérséklet ellenőrzése a nyitott ablak érzékelésével	nem		
Opcionális kontroll távolságból	nem		
Adaptív kontroll aktiválása	nem		
Aktiválás időtartamának korlátozása	nem		
Érzékelő fekete golyóval	nem		

ATL International
 Tél: (+33)146836001
 58 avenue du Général Leclerc
 92340 Bourg-la-Reine (FRANCE)

GARANCIA

EZT A DOKUMENTUMOT A FELHASZNÁLÓNAK KELL MEGŐRIZNI
 (Ezt a tanúsítványt csak reklamáció esetén kell felmutatni)

- Ez a garancia érvényesíthető 2 év folyamán a telepítés vagy a vásárlás napjától és érvényes legfeljebb 30 hónapig a gyártástól számítva egyéb igazoló okmányok hiányában.
- A garancia vonatkozik a hibásnak elismert alkatrészek kicserélésére vagy helyettük más alkatrész szállítására és nem nyújt semmilyen kárpótlást a veszteségekre.
- A kiszállást, a munkavégzés ellenértékét és a szállítást felhasználó fizeti.
- A nem megfelelő telepítés, a szabványoknak nem megfelelő villamos hálózat, a helytelen kezelés vagy a kezelési utasításban foglaltak mellőzése miatti meghibásodásokra a garancia nem vonatkozik.
- Ezt a tanúsítványt csak a kereskedő vagy a telepítővel szembeni reklamáció esetén kell felmutatni a vásárlást igazoló okmánnyal együtt.
- A jelen garancia rendelkezései nem zárják ki a vevő jogát a védelemre hibák és rejtett hibák esetén a Ptk. 1641. cikkely és egyéb vonatkozó cikkelyek értelmében.
- A garancia érvényesítésére forduljon a forgalmazó vagy a telepítő vállalkozóhoz. Alapértelmezésben, Ön fordulhat az alábbi címre is:
 ATL International: Tél: (+33)146836001, 58 avenue du Général Leclerc 92340 Bourg-la-Reine (FRANCE)

Készülék típusa	
Sorozatszám	
Vevő neve és címe	
TELEPÍTŐ BÉJEGZŐJE	

مركبة "أتلانتيك" التي أسست في عام 1968م مشهورة من حيث تخصصها في مجال أنظمة التثفئة ورفاهية حرارية وتوفير الطاقة الكهربائية. تجسد في الجهاز الجديد من نوعه "F119 Design" الذي اشترينته 40 سنة من خبرة وابتكارات واختراعات. نل أن جهازنا يؤمن بحاجاتكم كاملا. شكرا عن تفنكم ب مركبة "أتلانتيك"!

لحصول على معلومات دقيقة ومفصلة عن كل قراراتنا أنظر الى صفحة إنترنت:

www.atlantic-comfort.com

التركيب

ما يخص بعملية التركيب فأنظر الى صورة مركبة على الجهاز والإرشادات في القسم 1/2: التعريف U0621980
أجهزة من موديلات: CCG-TLC/M 2, CMG-TLC/M 2 يمكن استخدامها بصفتها المحمولة والثابتة.
انتباه! أجهزة غير مزودة بفيشة الكهرباء غير ممكن تركيبها في صفتها المحمولة.

الاستعمال

انتباه! يمنع استخدام الجهاز (كونويكتور) بفيشة وسلك مكسورة، وتفكيك الغطاء عند تغذية الجهاز بالكهرباء، تغطية الجهاز بالقمشة وملابس وغيرها
طريقة تشغيل نظام الرفاهة

- يسمح نظام الرفاهة بوضع درجة الحرارة المطلوبة بواسطة المقيض. حول المفتاح B الى الوضع ☀ وبعد ذلك ضبط المقيض C الى الوضع المطلوب.
في حالة عندما درجة الحرارة داخل الغرفة أقل من الدرجة المطلوبة يؤشر مبین مستوى التسخين A، انتظر حتى درجة الحرارة سيصبح ثابتا.
طريقة تشغيل النظام الاقتصادي

يسمح النظام الاقتصادي بانخفاض درجة الحرارة في نظام الرفاهة على 4°C-3 تقريبا في حالة عدم وجود أحدا في الغرفة. ينصح باستخدام هذا النظام في الأوقات
عدم تواجد المستهلك لدخل الغرفة أكثر من ساعتين. تحويل المفتاح B الى الوضع ECO وبعد ذلك تثبيت المقيض C في علامة درجة الحرارة المطلوبة
في حالة عندما درجة الحرارة في الغرفة أقل من الدرجة المثبتة في النظام الاقتصادي سيشتغل مبین مستوى التسخين A. ينتظر وقتا تثبيت درجة الحرارة.
طريقة تشغيل النظام "عدم تكون الجليد"

تقريبا في حالة عدم وجود المستهلك في الغرفة طول فترة طويلة (عادة 7+°C يسمح هذا النظام بمحافظه على درجة الحرارة داخل الغرفة على مستوى
☀ الى الوضع B أكثر من 24 ساعة). حول المفتاح
طريقة توقيف التحكم على الجهاز

بغرض تجنب تغيير الضبط غير المعتمد ممكن توقيف مقيض ضبط درجة الحرارة C أو تحديد سيره وكذلك توقيف مفتاح التشغيل والوظائف B. لعل ذلك
انزل الجهاز من الحامل.

على جانبه الخلفي للمنظم الحراري تستخرج دبليوس - D:

- الوضع E يسمح بتوقيف المقيض.

- الوضع F يسمح بتحديد نطاق سير المقيض.

في النظام المطلوب B. يسمح بتوقيف مفتاح التشغيل والوظائف G- الوضع

وثيقة الضمان

جب المحافظة على الوثيقة هذه عند صاحب المستخدم

(تعرض على هذه الشهادة في حالة تقديم الشكوى فقط)

- مدة صلاحية هذه وثيقة الضمان خلال 2 (سنتين) من تزيخ تركيب الجهاز أو تزيخ شرفه وكذلك صلحة خلال لا أكثر 30 شهرا من تزيخ إنتاجه في حلة عم وجود لوثائق المثبتة الإضافية.
- ينتشر هذا الضمان الى تبديل أو توريد أجزاء بدلا عن أجزاء معترفة بها ساقطة ولا يقضى باي تعويض عن خسائر.
- ان المستخدم هو الذي يدفع نفقات عن وصول الخبير (المتخصص) وقيمة أعماله واجرة نقل الأجزاء كبيرة الحجم.
- لا ينتشر هذا الضمان الي اضرار وأعطال ناجمة عن تركيب الجهاز بطريقة غير صحيحة ومصدر الطاقة غير مطابقة للموصفات أو ناجمة عن استخدامه بطريقة غير صحيحة أو عدم المراعاة لإرشادات التشغيل.
- ان هذه الوثيقة ولها صلاحية عند تقديم الشكوى الى ممثل شركة الإنتاج أو مركب الجهاز فقط وذلك مع بعض تقديم الإيصال المثبت شراءه (فاتورة البيع المقمنة من قبل البائع).
- أحكام ظروف الضمان الواجدة لا يستثنى رجع المشتري الى حماية حقوقه ضد عيوب وأعطال مستورة التي يتم استخدامها وفقا للمادة 1641 وغيرها من مواد القانون المدني.
- لاستفاد من إجراء صيانة الضمان ترجع الى ممثل شركة الإنتاج أو الى الخبير الذي تم تركيب الجهاز عنكم، كذلك ممكن توجيه طلبكم بعنوان:

ATL International
Tél: (+33)146836001
58 avenue du Général Leclerc
92340 Bourg-la-Reine (FRANCE)

نوع الجهاز:	
رقم المتسلسل:	
الاسم بالكامل للمشتري وعنوانه:	
خاتم خبير التركيب	

F119 DESIGN С ЭЛЕКТРОННЫМ ТЕРМОСТАТОМ

Вступление

Марка Atlantic, существующая с 1988 года, известна благодаря своей специализации в области систем отопления, теплового комфорта и экономии энергии. В приобретенной вами новой модели F119 Design воплотились 40 лет опыта и новаций. Надеемся, что наше изделие полностью удовлетворит ваши потребности. Благодарим за доверие к марке Atlantic! Для получения подробной информации обо всех наших решениях посетите сайт www.atlantic-comfort.com

Установка

Относительно установки смотрите фирменную табличку на изделии и инструкцию часть 1/2: артикул U0621980. Модели **CMG-TLC/M 2, CCG-TLC/M 2** могут устанавливаться как в переносной версии, так и стационарно.

Внимание! Запрещается использовать конвектор с поврежденной вилкой, шнуром; снимать кожух при включенном в электросеть конвекторе; накрывать конвектор материей, предметами одежды и т. п.

ИСПОЛЬЗОВАНИЕ

Настройка конвектора (см. стр. 2-3)

Предупреждение про замерзание

- Устройство оборудовано функцией, которая предупреждает вас, когда температура вашей комнаты ниже 3 ° C В этом случае мигает красная лампочка.

- Мы рекомендуем устанавливать устройство в режим "АНТИЗАМЕРЗАНИЕ", чтобы избежать риска повреждения вашей комнаты.

Как установить режим КОМФОРТ?

- Режим Комфорт позволяет устанавливать нужную температуру с помощью регулятора.

- Установите переключатель **В** в положение ☼ затем настройте регулятор **С** в нужное положение. В случае если температура в помещении ниже желательной, загорится индикатор нагрева **А**. Подождите, пока температура стабилизируется.

Как установить режим ЭКОНОМ?

Режим Эконом позволяет снижать температуру режима Комфорт на 3 - 4°C на то время, пока в помещении никого нет. Рекомендуется использовать этот режим в тех случаях, когда период отсутствия пользователя в помещении превысит 2 часа. Установить бегунок **В** в положение ECO, затем установить регулятор **С** на желаемую температуру. Если температура в помещении ниже показателя, заданного в режиме ECO, загорится индикатор нагрева **А**. Подождите, пока температура не стабилизируется.

Как установить режим АНТИЗАМЕРЗАНИЕ?

- Этот режим соответствует тому положению регулятора, которое позволяет поддерживать в помещении температуру приблизительно 7°C в случае длительного отсутствия хозяев (как правило более 24 часов). Установите бегунок **В** в положение ☼.

Как заблокировать управление? (см. стр. 3)

Во избежание непредвиденного изменения настроек, можно заблокировать или ограничить ход регулятора **С** и заблокировать бегунок **В**. Для этого снимите прибор с настенного кронштейна. На тыльной стороне корпуса термостата вытяните штифты **D**:

- Позиция **E** позволяет заблокировать регулятор.
- Позиция **F** позволяет ограничить диапазон настроек регулятора.
- Позиция **G** позволяет заблокировать бегунок **В** в нужном режиме.

ГАРАНТИЯ

ЭТОТ ДОКУМЕНТ ДОЛЖЕН ХРАНИТЬСЯ У ПОЛЬЗОВАТЕЛЯ

(Предъявляйте этот сертификат только в случае рекламации)

- Эта гарантия применима в течение 2 лет с даты установки или покупки и действительна в течение не более 30 месяцев с даты изготовления при отсутствии дополнительных подтверждающих документов.

- Гарантия распространяется на замену или поставку деталей взамен признанных дефектными и не предполагает какого-либо возмещения убытков.

- Выезд, стоимость работ и транспортировку оплачивает пользователь.

- Повреждения, связанные с неправильной установкой, с сетью питания, не соответствующей стандартам, с неправильным использованием или несоблюдением инструкций руководства, не покрываются гарантией.

- Данный сертификат подлежит предъявлению только при обращении с рекламацией к дистрибьютору или установщику вместе с документом, подтверждающим покупку.

- Положения настоящих гарантийных условий не исключают осуществления покупателем правовой защиты против дефектов и скрытых недостатков, которая применяется в соответствии со статьей 1641 и другими статьями Гражданского кодекса.

- Для получения гарантийного обслуживания, свяжитесь по телефону 8-800-100-21-77. Изготовитель: ООО «УКРАПЛАНТИК» Место нахождения и фактический адрес: Украина, 67663, Одесская область, Беляевский район, село Усатово, ул.Агрономическая, дом 225. Импортёр: ООО «Атлантик Неман». Адрес: 105318, г. Москва, Семёновская пл., 1А, Россия, тел. (495) 640-16-35

действителен в случае заполнения ОТРЫВНОЙ ТАЛОН на техническое обслуживание в течении 2 лет гарантийного срока	действителен в случае заполнения ОТРЫВНОЙ ТАЛОН на техническое обслуживание в течении 2 лет гарантийного срока	действителен в случае заполнения ОТРЫВНОЙ ТАЛОН на техническое обслуживание в течении 2 лет гарантийного срока																														
Заполняет продавец Конвектор модель _____ Заводской № <table border="1" style="display: inline-table; vertical-align: middle;"><tr><td> </td><td> </td><td> </td><td> </td><td> </td><td> </td><td> </td><td> </td><td> </td><td> </td></tr></table> Дата изготовления _____ (число, месяц, год) Продавец _____ (название, адрес) Дата продажи _____ (число, месяц, год) Материально ответственное лицо _____ (подпись и расшифровка) МП _____											Заполняет продавец Конвектор модель _____ Заводской № <table border="1" style="display: inline-table; vertical-align: middle;"><tr><td> </td><td> </td><td> </td><td> </td><td> </td><td> </td><td> </td><td> </td><td> </td><td> </td></tr></table> Дата изготовления _____ (число, месяц, год) Продавец _____ (название, адрес) Дата продажи _____ (число, месяц, год) Материально ответственное лицо _____ (подпись и расшифровка) МП _____											Заполняет продавец Конвектор модель _____ Заводской № <table border="1" style="display: inline-table; vertical-align: middle;"><tr><td> </td><td> </td><td> </td><td> </td><td> </td><td> </td><td> </td><td> </td><td> </td><td> </td></tr></table> Дата изготовления _____ (число, месяц, год) Продавец _____ (название, адрес) Дата продажи _____ (число, месяц, год) Материально ответственное лицо _____ (подпись и расшифровка) МП _____										
Корешок отрывного талона на техническое обслуживание в течении 2 лет гарантийного срока эксплуатации Изъят _____ 20 г. Исполнитель _____ (подпись та расшифровка)	Корешок отрывного талона на техническое обслуживание в течении 2 лет гарантийного срока эксплуатации Изъят _____ 20 г. Исполнитель _____ (подпись та расшифровка)	Корешок отрывного талона на техническое обслуживание в течении 2 лет гарантийного срока эксплуатации Изъят _____ 20 г. Исполнитель _____ (подпись та расшифровка)																														

Заполняет исполнитель	Заполняет исполнитель	Заполняет исполнитель
<p>Исполнитель _____ (предприятие, организация, адрес)</p> <p>Номер, по которому товар взят на гарантийный учёт _____</p> <p>Причина ремонта. Название замененного комплектующего изделия, составной части: _____ _____ _____ _____</p>	<p>Исполнитель _____ (предприятие, организация, адрес)</p> <p>Номер, по которому товар взят на гарантийный учёт _____</p> <p>Причина ремонта. Название замененного комплектующего изделия, составной части: _____ _____ _____ _____</p>	<p>Исполнитель _____ (предприятие, организация, адрес)</p> <p>Номер, по которому товар взят на гарантийный учёт _____</p> <p>Причина ремонта. Название замененного комплектующего изделия, составной части: _____ _____ _____ _____</p>
<p>Дата проведения работ _____ (число, месяц, год)</p> <p>Подпись лица, которое исполняло работу и его расшифровка _____ _____ _____</p> <p>Номер пломбирователя _____</p> <p>МП</p> <p>Подпись потребителя, который подтверждает исполнение гарантийного ремонта _____ _____</p>	<p>Дата проведения работ _____ (число, месяц, год)</p> <p>Подпись лица, которое исполняло работу и его расшифровка _____ _____ _____</p> <p>Номер пломбирователя _____</p> <p>МП</p> <p>Подпись потребителя, который подтверждает исполнение гарантийного ремонта _____ _____</p>	<p>Дата проведения работ _____ (число, месяц, год)</p> <p>Подпись лица, которое исполняло работу и его расшифровка _____ _____ _____</p> <p>Номер пломбирователя _____</p> <p>МП</p> <p>Подпись потребителя, который подтверждает исполнение гарантийного ремонта _____ _____</p>

F119 DESIGN З ЕЛЕКТРОННИМ ТЕРМОСТАТОМ

Вступ
 Марка Atlantic, що існує з 1988 року, відома завдяки своїй спеціалізації у галузі систем опалення, теплового комфорту та економії енергії. У придбаній вами новій моделі F119 Design втілилися 40 років досвіду та новації. Сподіваємося, що наш вибір повністю задовольнить ваші потреби. Дякуємо за довіру до марки Atlantic!

Для докладної інформації про усі наші рішення, ласкаво просимо до сайту: www.atlantic-comfort.com

Технічні характеристики приладу

Усі моделі конвекторів мають ступінь захисту від пилу та бризок води IP 24. Клас захисту II від ураження електричним струмом

Таблиця технічних параметрів конвектора.

Потужність (Вт)	500	1000	1500	2000	2500
Номинальна напруга	230V~				
Сила струму (А)	2.17	4.35	6.52	8.70	10.87
Розміри (мм)	391x461x92	465x461x92	613x461x92	761x461x92	909x461x92
Вага (кг)	3.1	3.5	4.4	5.3	6.2
Тип підключення	Type Y				
Захист від небезпечного проникнення води	IP24				
Регулятор температури	Електронний				

Комплектність:

- Конвектор - 1 шт.
- Кронштейн - 1 шт.
- Керівництво за експлуатації - 2 шт.
- Упаковка - 1 шт.

Встановлення

Щодо встановлення, дивіться фірмову табличку на виробі та інструкцію част.1/2: артикул U0621980.

Моделі **CMG-TLC/M 2, CCG-TLC/M 2** можна використовувати як у переносній, так і в стаціонарній версії.

Увага! Забороняється використовувати конвектор з пошкодженою вилковою, шнуром; знімати кожух при включеному в електромережу конвекторі; накривати конвектор матерією, предметами одягу та т.п.

ВИКОРИСТАННЯ

Налаштування конвектора (див. стор. 2-3)

Попередження про замерзання

- Ваш пристрій обладнано функцією, яка попереджає вас, коли температура вашої кімнати нижче 3 ° C. У цьому випадку блимає червона індикаторна лампочка.

- Ми рекомендуємо встановлювати пристрій у режим "Морозний режим", щоб уникнути ризику пошкодження вашої кімнати.

Як встановити режим КОМФОРТ?

- Режим Комфорт дозволяє встановлювати потрібну температуру за допомогою регулятора.
 - Встановіть перемикач В у положення [⊙]; потім налаштуйте регулятор С в потрібне положення. У випадку, якщо температура в приміщенні нижче бажаної, загориться індикатор нагрівання А. Почекайте, поки температура стабілізується.

Як встановити режим ЕКОНОМ?

Режим Економ дозволяє знижувати температуру режиму Комфорт на 3 - 4°C на той час, поки в приміщенні нікого немає. Рекомендується використовувати цей режим у тих випадках, коли період відсутності користувача в приміщенні перевищить 2 години. Установити бігунок В у положення ЕСО, потім установити регулятор С на бажану температуру. Якщо температура в приміщенні нижче показника, заданого в режимі ЕСО, загориться індикатор нагрівання А. Почекайте стабілізації температури.




Як встановити режим АНТИЗЛЕДЕННЯ?

Цей режим відповідає тому положенню регулятора, яке дозволяє підтримувати в приміщенні температуру приблизно 7°C у випадку тривалої відсутності хазяїв (як правило, понад 24 години). Встановіть бігунок В у положення [⊙].

Як заблокувати управління? (див. стор. 3)

Щоб уникнути непередбаченої зміни налаштувань, можна заблокувати або обмежити хід регулятора С й заблокувати бігунок В. Для цього, зніміть прилад з настінного кронштейна. На тильній стороні корпусу термостата, витягніть штифти D:

- Полозиція F дозволяє заблокувати регулятор.
- Полозиція E дозволяє обмежити діапазон налаштувань регулятора.
- Полозиція G дозволяє заблокувати бігунок В у потрібному режимі.

<p>дійсний у разі заповнення</p> <p>ВІДРИВНИЙ ТАЛОН</p> <p>на технічне обслуговування протягом 2 років гарантійного терміну експлуатації</p>	<p>дійсний у разі заповнення</p> <p>ВІДРИВНИЙ ТАЛОН</p> <p>на гарантійний ремонт протягом 2 років гарантійного терміну експлуатації</p>	<p>дійсний у разі заповнення</p> <p>ВІДРИВНИЙ ТАЛОН</p> <p>на гарантійний ремонт протягом 2 років гарантійного терміну експлуатації</p>
<p>Заповнює продавець</p> <p>Конвектор, модель _____</p> <p>Заводський № <input type="text"/><input type="text"/><input type="text"/><input type="text"/><input type="text"/><input type="text"/><input type="text"/><input type="text"/><input type="text"/><input type="text"/><input type="text"/></p> <p>Дата виготовлення _____ (число, місяць, рік)</p> <p>Продавець _____ (назва, адреса)</p> <p>Дата продажу _____ (число, місяць, рік)</p> <p>Матеріально відповідальна особа _____ (підпис та розшифрування)</p> <p>МП _____</p>	<p>Заповнює продавець</p> <p>Конвектор, модель _____</p> <p>Заводський № <input type="text"/><input type="text"/><input type="text"/><input type="text"/><input type="text"/><input type="text"/><input type="text"/><input type="text"/><input type="text"/><input type="text"/></p> <p>Дата виготовлення _____ (число, місяць, рік)</p> <p>Продавець _____ (назва, адреса)</p> <p>Дата продажу _____ (число, місяць, рік)</p> <p>Матеріально відповідальна особа _____ (підпис та розшифрування)</p> <p>МП _____</p>	<p>Заповнює продавець</p> <p>Конвектор, модель _____</p> <p>Заводський № <input type="text"/><input type="text"/><input type="text"/><input type="text"/><input type="text"/><input type="text"/><input type="text"/><input type="text"/><input type="text"/><input type="text"/></p> <p>Дата виготовлення _____ (число, місяць, рік)</p> <p>Продавець _____ (назва, адреса)</p> <p>Дата продажу _____ (число, місяць, рік)</p> <p>Матеріально відповідальна особа _____ (підпис та розшифрування)</p> <p>МП _____</p>
<p></p> <p>Корінець відривного талона на технічне обслуговування протягом 2 років гарантійного терміну експлуатації</p> <p>Вилучений _____ 20 ____ р.</p> <p>Виконавець _____ (підпис та розшифрування)</p>	<p></p> <p>Корінець відривного талона на гарантійний ремонт протягом 2 років гарантійного терміну експлуатації</p> <p>Вилучений _____ 20 ____ р.</p> <p>Виконавець _____ (підпис та розшифрування)</p>	<p></p> <p>Корінець відривного талона на гарантійний ремонт протягом 2 років гарантійного терміну експлуатації</p> <p>Вилучений _____ 20 ____ р.</p> <p>Виконавець _____ (підпис та розшифрування)</p>

Заповнює виконавець	Заповнює виконавець	Заповнює виконавець
Виконавець _____ (підприємство, організація, адреса) Номер, за яким товар взято на гарантійний облік _____ Причина ремонту. Назва заміненого комплексувального виробу, складової частини: _____ _____ _____ _____	Виконавець _____ (підприємство, організація, адреса) Номер, за яким товар взято на гарантійний облік _____ Причина ремонту. Назва заміненого комплексувального виробу, складової частини: _____ _____ _____ _____	Виконавець _____ (підприємство, організація, адреса) Номер, за яким товар взято на гарантійний облік _____ Причина ремонту. Назва заміненого комплексувального виробу, складової частини: _____ _____ _____ _____
Дата проведення робіт _____ (число, місяць, рік) Підпис особи, що виконала роботу, та його розшифрування _____ _____ Номер пломбіватора _____ МП Підпис споживача, що підтверджує виконання гарантійного ремонту _____	Дата проведення робіт _____ (число, місяць, рік) Підпис особи, що виконала роботу, та його розшифрування _____ _____ Номер пломбіватора _____ МП Підпис споживача, що підтверджує виконання гарантійного ремонту _____	Роботи з технічного обслуговування, виконані відповідно до порядку гарантійного обслуговування, ремонтом не вважаються. Дата проведення робіт _____ (число, місяць, рік) Підпис особи, що виконала роботу, та його розшифрування _____ _____ Номер пломбіватора _____ МП Підпис споживача, що підтверджує виконання гарантійного ремонту _____

УМОВИ ГАРАНТІЙНОГО ОБСЛУГОВУВАННЯ

З питань гарантійного, післягарантійного та сервісного обслуговування звертайтеся за тел. 0-800-500-885.

При купівлі приладу вимагайте правильного заповнення гарантійних документів, перевірки зовнішнього вигляду виробу, цілісності його елементів і комплектності. Гарантійні документи додаються. Претензії, що стосуються механічних ушкоджень і некомплектності приладу після продажу не приймаються. Гарантійні документи дійсні тільки в оригіналі з позначкою про дату і місце продажу, підписом продавця, штампом торгуючої організації. При неправильному оформленні або втраті гарантійних документів їх відновлення відбувається за встановленим законодавством України порядком. При відсутності у гарантійному і відривному талонах дати продажу гарантійний термін обчислюється з дати виробництва приладу підприємством виробником. Вартість встановлення не входить у вартість виробу. Гарантійне обслуговування виконується безкоштовно протягом гарантійного терміну експлуатації авторизованим сервісним центром. Прилад приймається на гарантійний ремонт тільки з інструкцією по експлуатації з правильно заповненими гарантійними документами та заявою покупця. Гарантійний термін експлуатації приладу складає 24 місяці з дня продажу його роздрібною торгівлю. Термін виконання гарантійних зобов'язань становить не більше 14 діб з дня надходження приладу в організацію яка виконує ремонт. Виробник не несе відповідальності за відхилення параметрів електромережі від норми і її технічний стан, а так само за наслідки аварій, які викликані експлуатацією приладу. Гарантійне обслуговування не надається в таких випадках:

- невиконання правил зберігання, транспортування, установки, підключення та експлуатації виробу;
- механічних пошкоджень виробу;
- внесення технічних змін у виріб;
- використання обладнання не за призначенням.

У цих випадках вартість ремонту сплачує покупець.

ГАРАНТІЙНІ ЗОБОВ'ЯЗАННЯ

Виробник гарантує відповідність товару вимогам позначеним нормативними документами ТУ У 29.7-35008375-002, ДСТУ EN 60335-2-30, ДСТУ EN 55014-1; ДСТУ EN 55014-2; ДСТУ EN 61000-3-2; ДСТУ EN 61000-3-3 за умови дотримання споживачем правил експлуатації, викладених в експлуатаційних документах.

Гарантійний термін зберігання товару – 1 рік. Гарантійний термін зберігання відраховується від дати виробництва товару і закінчується датою, передбаченою виробником. Гарантійні зобов'язання виробника не діють у випадку, якщо продавець продав споживачеві товар, гарантійний термін зберігання якого закінчився.

Гарантійний термін експлуатації товару – 2 роки. Протягом гарантійного терміну експлуатації споживач має право – на безкоштовний ремонт, а також на заміну товару або відшкодування його вартості згідно з вимогами Закону України «Про захист прав споживачів», в разі виявлення недоліків (відхилення від вимог нормативних документів). Якщо протягом гарантійного терміну товар експлуатувався з порушеннями правил або споживач не виконував рекомендації підприємства, яке проводить роботи по гарантійному обслуговуванню товару, ремонт здійснюється за рахунок споживача.

Термін служби товару – 7 років. Виробник гарантує можливість використання товару за призначенням протягом терміну служби товару (за умови проведення післягарантійного технічного обслуговування або ремонту за рахунок споживача).

Термін служби товару закінчується у разі:

- внесення в конструкцію товару змін або здійснення доробок, а так само використання вузлів, деталей, комплектуючих виробів, не передбачених нормативними документами;
- використання товару не за призначенням;
- нанесення споживачем пошкоджень, в наслідок чого товар вийшов з ладу;
- порушення споживачем правил експлуатації та монтажу товару

Електроконвектор виготовлений відповідно до вимог ТУ У 29.7-35008375-002, ДСТУ EN 60335-2-30, ДСТУ EN 55014-1; ДСТУ EN 55014-2; ДСТУ EN 61000-3-2; ДСТУ EN 61000-3-3, випробуваний та визнаний придатним для експлуатації.



