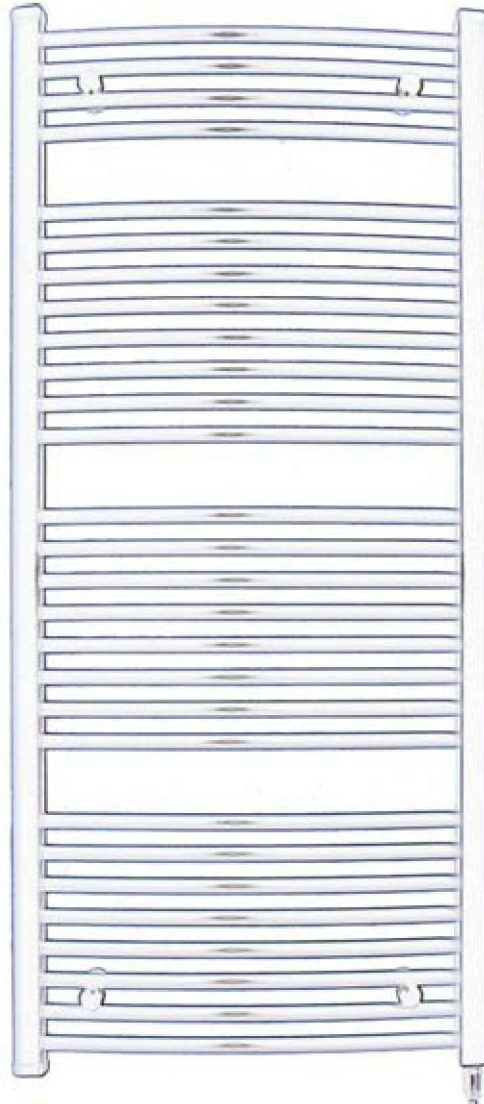


MANUAL DE INSTALARE ȘI UTILIZARE



FENIX

1. Descrierea produsului

- Aceste calorifere de baie electrice sunt destinate încălzirii locale a băilor, coridoarelor, toaletelor, chicinetelor, etc. și, de asemenea, pentru uscarea prosoapelor, prosoapelor pentru veselă și materialelor textile, care pot fi întinse pe calorifer.

2. Parametrii tehnici

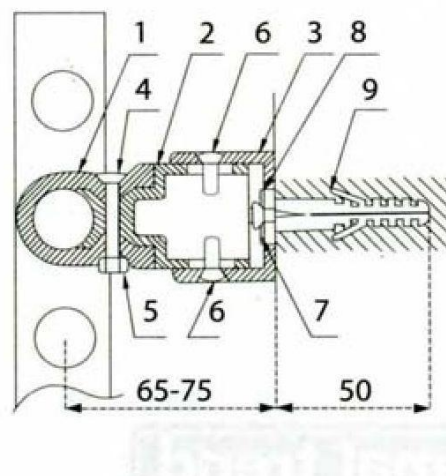
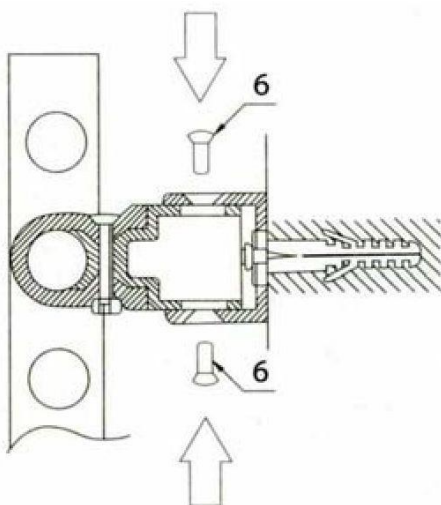
- Puterea elementului electric de încălzire: vezi certificatul de garanție al elementului de încălzire
- Tensiune de funcționare: 230 Vac
- Limitator de temperatură: dispozitivul este deconectat la o temperatură de 85°C (temperatura maximă a lichidului din interiorul unității)
- Clasificare: IP65
- Punct de îngheț al lichidului din interiorul unității: -5°C

3. Instrucțiuni de instalare

- Toate caloriferele sunt agățate de perete cu ajutorul brațelor din plastic prinse peste tuburi. Amplasați brațele pe radiator, pe al doilea tub de sus și pe al doilea tub de jos, la aproximativ 30 – 50 mm de barele verticale. Tipurile mai mici de radiator necesită doar 3 brațe (două pentru partea de sus și unul pe al doilea tub de jos, la mijloc).

Montarea brațelor de plastic:

- Îndepărtați componenta în formă de potcoavă de pe braț (poziția 1)
- Așezați corpul brațului de fixare (poziția 2) lângă tub în locul dorit și trageți înăuntru componenta în formă de potcoavă (poziția 2), strângând ușor șurubul și piulița (poziția 4, 5)
- Marcați găurile pentru fixare pe perete.
- Dați găuri cu un diametru de 10 mm la o adâncime de 55 mm.
- Prindeți partea din spate a brațului (poziția 3) de perete folosind un șurub, bază și ancoră de perete (poziția 7, 8, 9).
- Culisați radiatorul cu părțile atașate ale brațului de fixare (poziția 1, 2) în partea (poziția 3) care este atașată de perete.
- Fixați cu șuruburile (poziția 6).



4. Instrucțiuni de siguranță pentru instalare

- *Dispozitivul electric trebuie conectat doar la rețeaua de electricitate 230V AC 50Hz; conexiunea din baie trebuie să respecte standardele ČSN.*
- *Caloriferul electric de încălzire nu trebuie instalat cu cablul de alimentare în partea de sus.*
- *Instalați caloriferul astfel încât cablul de alimentare să fie întotdeauna jos, în poziție verticală.*
- *Întotdeauna deconectați caloriferul de la rețea în timpul întreținerii, curățării și dacă nu este utilizat.*
- *Caloriferul electric este fabricat pentru încălzirea sau uscarea (pentru a finaliza uscarea) materialelor textile.*
- *Caloriferul electric nu trebuie dezmembrat, golit sau adaptat în nici un mod.*
- *Conectarea produsului la rețeaua de electricitate trebuie să respecte cerințele generale de siguranță, precum și standardele tehnice pentru conectarea aparatelor electrice. Ștecherul instalat are o putere mai mică decât produsul; îndepărtarea acestuia nu anulează garanția.*
- *Dacă aveți nevoie de asistență, nu ezitați să solicitați ajutorul specialiștilor noștri.*

CERTIFICAT DE GARANȚIE

PREVEDERILE GARANȚIEI:

- Producătorul garantează integralitatea, calitatea și funcționalitatea unității de încălzire conform specificațiilor sale tehnice și nu este răspunzător pentru deficiențele care rezultă din lucrările de proiectare neprofesionale, calcule greșite ale pierderii de căldură, montare, etc.
- Perioada de garanție este de 24 luni de la data vânzării
- Garanția nu se aplică în cazul avarierilor mecanice
- La formularea unei reclamații, reclamantul trebuie să depună un certificat de garanție completat, un certificat de garanție pentru elementul de încălzire și dovada achiziționării (factură, chitanță, ...).

CERTIFICAT DE GARANȚIE CE URMEAZĂ A FI COMPLETAT

Tip: _____

Data vânzării: _____

Ștampila și semnătura vânzătorului: _____

Producător: Thermal Trend, spol. s.r.o.
Starovičky 271
Căsuță poștală 639 01 Hustopeče u Brna tel/fax:
519 414 032
Număr identificare organizație: 63490455 Număr
identificare fiscală: CZ63490455 www.thermal-
trend.cz



Fenix Trading s.r.o.

Slezská 2, 790 01 Jeseník
tel.: +420 584 495 304, fax: +420 584 495 303
e-mail: fenix@fenixgroup.cz, http://www.fenixgroup.cz



IMPORTATOR

Delphi Electric SRL

Alba Iulia, 510193, A.I.Cuza, nr. 15, Romania
tel.: 0258 811977, e-mail: office@del.ro
http://www.del.ro