

TERMOSTAT ANALOGIC TA-3



INSTRUCTIUNI DE UTILIZARE

Termostatul este conform standardelor:

- EN 60730-1
- EN 60730-2-9

Date tehnice:

Intervalul de comanda al temperaturii: 5° - 30°C

Diferenta de temperatura: 0,4°C – 0,8°C

Clasa de protectie: IP20

Impedanta: 16A, 250V~

Temperatura maxima de stocare: 0°C - 50°C

Butoane de comanda:

A = Knob pentru reglarea temperaturii (fig. 1)

B = Led avertizare

C = Intrerupator ON/OFF (oprit/pornit)

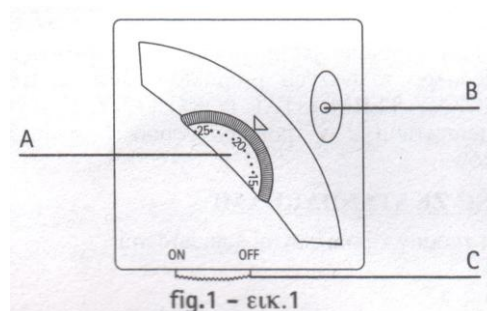


fig 1

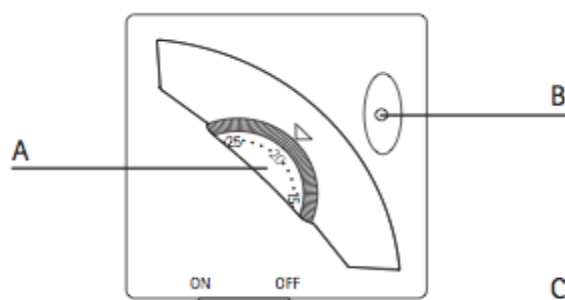


fig.1 - εικ.1

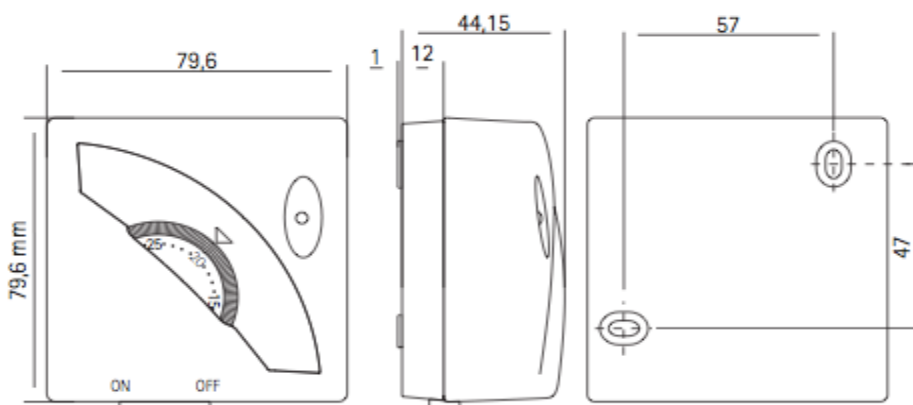


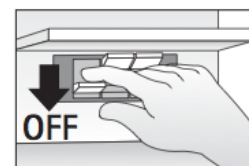
fig.2 - εικ.2

Instalarea si realizarea conexiunilor:

Instructiuni pentru siguranta:

MONTAREA TERMOSTATULUI TREBUIE FACUTA DE PERSONAL AUTORIZAT.

Inainte de cablarea termostatului, va rugam sa va asigurati ca aparatul care va fi comandat (boiler, cazan, pompa, aparat aer conditionat, etc.) nu este alimentat de la tensiune sau este oprit.



Amplasarea termostatului:

Amplasarea termostatului nu se va face langa surse de caldura (radiatoare, razele soarelui, bucatarii), usi sau geamuri si inaltimea optima este de 1,5m fata de podea. (Fig 6)

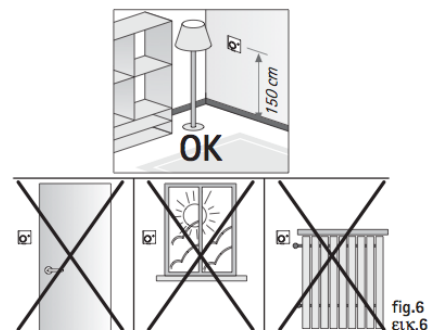


fig.6
εικ.6

Instalarea si realizarea conexiunilor:
 Indepartati masca din fata prin ajutorul clemei aflate in partea superioara a termostatului (fig. 8), dupa care capacul spate trebuie fixat in perete cu suruburi de 3,5mm prin gaurile existente (fig. 9).

Introduceti cablul de alimentare al termostatului prin locul existent si racordati la bornele 1 (L) – 2 (N) (fig. 10) – vezi in interiorul capacului - fata.

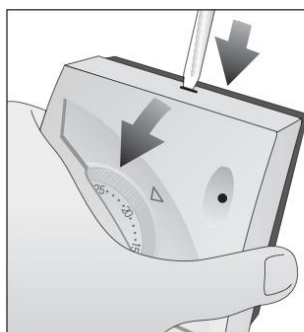


fig.8 – E.I.K.8

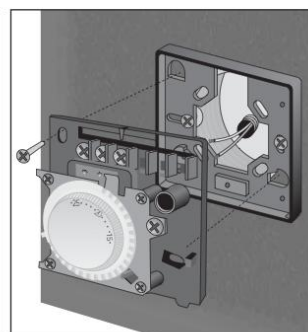


fig.9 – E.I.K.9

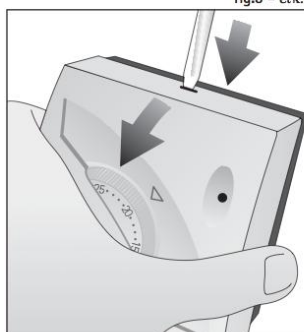


fig.8 – E.I.K.8

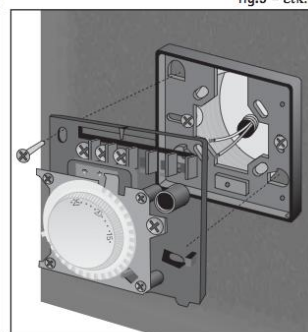


fig.9 – E.I.K.9

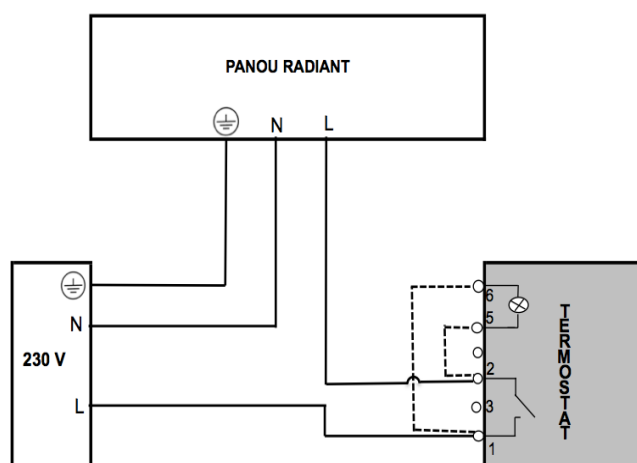
Pornirea si oprirea termostatului:

Pentru ca termostatului sa fie pornit mutati intrerupatorul, aflat la baza termostatului, pe pozitia „ON”, iar daca doriti oprirea termostatului mutati intrerupatorul pe pozitia „OFF”.

Setarea temperaturii:

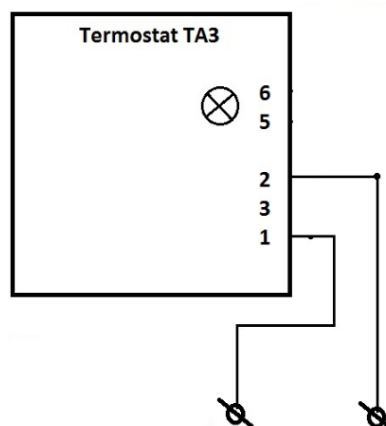
Temperatura se seteaza prin rotirea "knob-ului" la valoarea dorita. Functionarea va fi semnalizata prin led-ul aflat pe suprafata termostatului.

Schema de conectare este urmatoarea (conectarea indicatorului luminos este optionala, si se poate realiza prin conexiunile reprezentate cu linie punctata) - Elementul luminos se aprinde cand sistemul nu functioneaza:



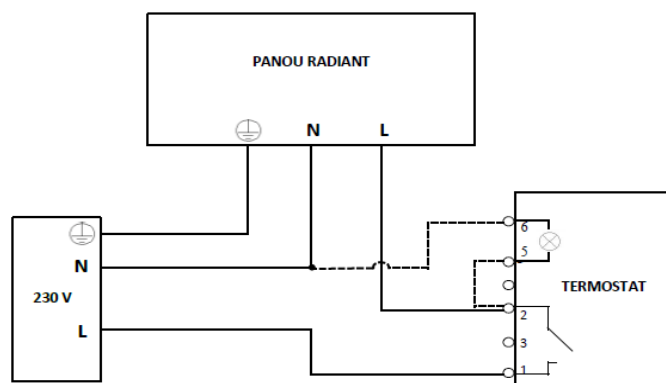
**SCHEMA ELECTRICA DE CONECTARE
 PENTRU TERMOSTATUL TA 3**

Schema Conectare Termostat TA3 pentru Centrale



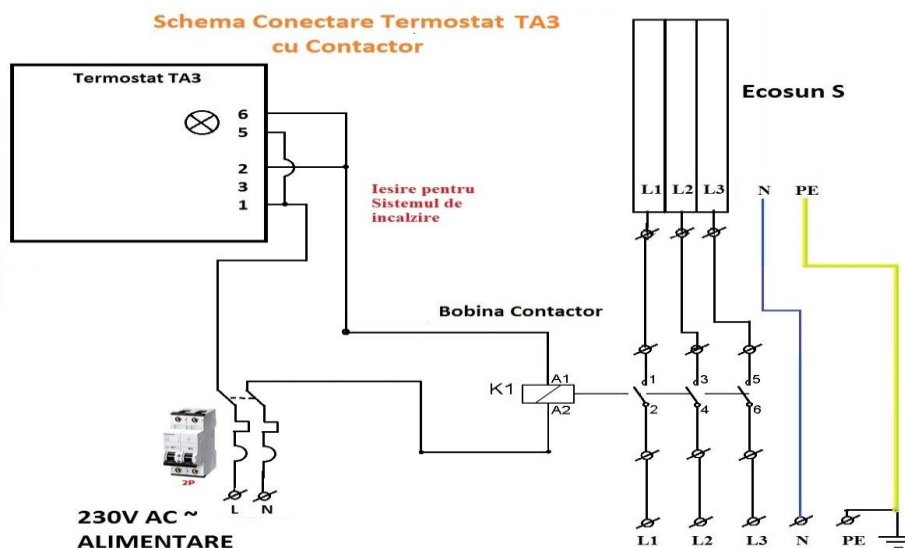
**Conexiune contact ON-OFF
 Centrala, fara potential**

Elementul luminos se aprinde cand sistemul functioneaza:



SCHEMA ELECTRICA DE CONECTARE PENTRU TERMOSTATUL TA3

Schema de conectare, cu contactor, pentru consumatori mai mari de 3600W, monofazati sau trifazati, este urmatoarea:



CERTIFICAT DE GARANȚIE (Se asigură o perioadă de garanție de 2 ani)		
Număr serie produs:	Data vânzării:	
Verificat de:	Ștampila vânzătorului:	Delphi Electric s.r.l. Cuza 15, Alba Iulia 510193, Romania Tel/Fax: 0258 811 977 e-mail: office@del.ro http://www.del.ro