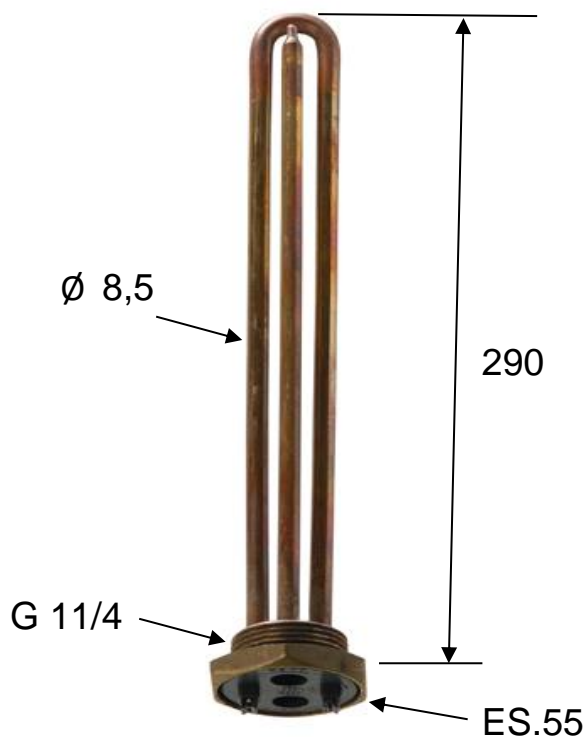


ART. COD. 1111 (1200 W)



RESISTENZA DIRITTA
STRAIGHT HEATING ELEMENT

POTENZA / POWER 1200 W
VOLT 220

MATERIALI / MATERIALS
OTTONE /BRASS - RAME / COPPER