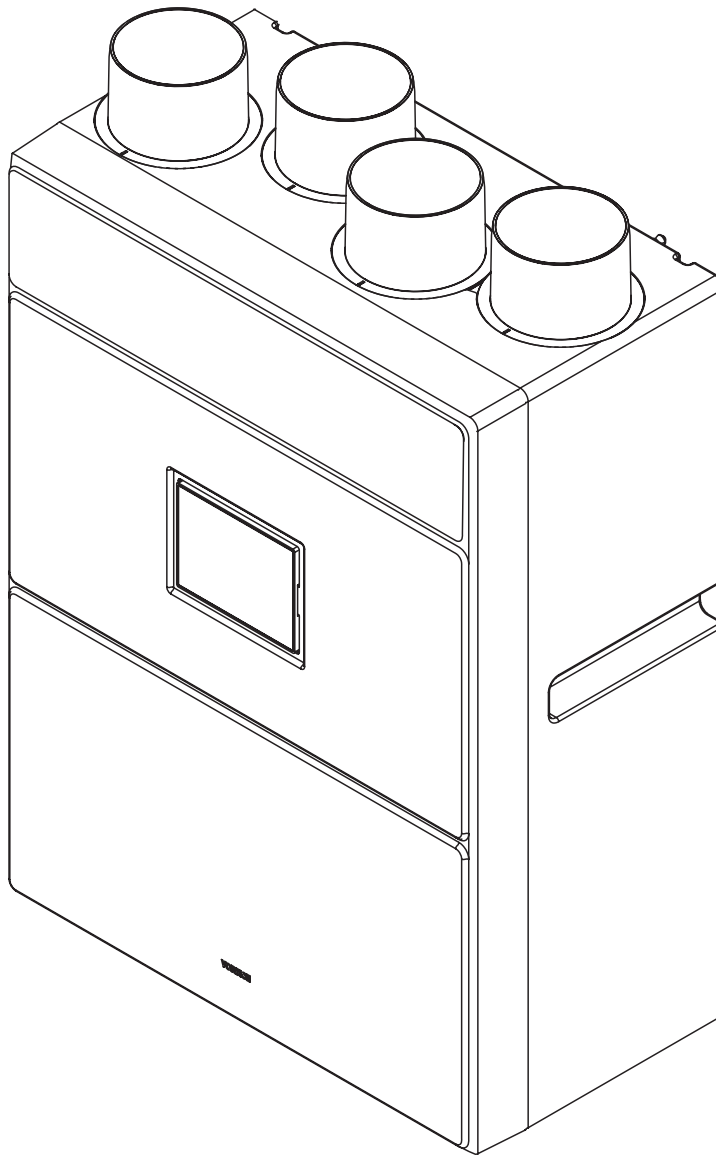

VORT HR 300 NETI / NETI H



Index

1	Informații generale	4
1.1	Descrierea simbolurilor utilizate în manual	4
1.1.1	Obligație.....	4
1.1.2	Interdicție	4
1.1.3	Pericol.....	4
1.2	Obiectivul manualului.....	4
2	Descrierea produsului	5
3	Conformitatea de utilizare	5
4	Siguranță/Avertizări	5
5	Structură și dotare	7
5.1	Semnificația orificiilor de trecere a aerului și a senzorilor de temperatură (fig.2)	7
6	Instalarea	7
6.1	Montarea pe tavan	7
6.2	Evacuare condens	8
6.3	Accesibilitate	9
6.4	Conectarea conductelor.....	9
6.5	Diagrama de funcționare a sistemului.....	9
6.6	Conexiunile electrice.....	10
6.7	Conexiunile cutiei electrice (fig.13)	11
7	Utilizare	12
7.1	Funcția de recuperare a căldurii.....	12
7.2	Funcția No-Frost	12
7.3	Funcția By-Pass	12
7.4	Funcția post-ventilație.....	13
7.5	Funcția de programare (numai pentru panoul de la distanță)	13
7.6	Funcția Vacanță.....	13
7.7	Post-ventilație	13
8	Funcțiile panoului utilizator/instalator	14
8.1	Modul utilizator	15
8.2	Modul Instalator	15
9	Accesorii pentru panoul de la distanță	16
10	Funcțiile panoului de la distanță	16
11	Întreținere și curățare	29
11.1	Filtre	29
11.2	Extragerea filtrelor:.....	29
11.3	Schimbător de căldură	29
12	Parametrii de comunicare	29
13	Comenzi	30
14	Harta parametrilor	30
15	Emisii sonore și standarde	31
16	Eliminarea	31

***Citiți cu atenție instrucțiunile din acest manual înainte de a utiliza produsul.
VORTICE nu va fi considerată răspunzătoare pentru daunele provocate persoanelor sau bunurilor ca urmare a nerespectării instrucțiunilor enumerate mai jos, a căror respectare, pe de altă parte, va asigura durabilitatea și fiabilitatea, atât electrică cât și mecanică, a dispozitivului. Păstrați întotdeauna acest manual de instrucțiuni.***

1 Informații generale

1.1 Descrierea simbolurilor utilizate în manual

1.1.1 Obligație



OBLIGAȚIE GENERALĂ.



OBLIGAȚIA DE A CITI INSTRUCȚIUNILE.



OBLIGAȚIA DE A DECONECTA ALIMENTAREA CU ENERGIE ELECTRICĂ.



CONTACTAȚI PERSONAL CALIFICAT PROFESIONAL

1.1.2 Interdicție



INTERDICȚIE GENERALĂ.

1.1.3 Pericol



PERICOL GENERAL.

1.2 Obiectivul manualului

Acest manual conține informații privind utilizarea și întreținerea corectă a aparatului.



OBLIGAȚIE

Înainte de a instala și utiliza produsul, vă rugăm să citiți cu atenție instrucțiunile din acest manual.

VORTICE S.p.A. nu va fi considerată răspunzătoare pentru daunele provocate persoanelor sau bunurilor ca urmare a nerespectării instrucțiunilor enumerate mai jos, a căror respectare, pe de altă parte, va asigura durabilitatea și fiabilitatea, atât electrică cât și mecanică, a aparatului. Prin urmare, păstrați întotdeauna acest manual. Nu modificați și nu ștergeți părți din manual sau din conținutul acestuia.

2 Descrierea produsului

Vort HR 300 Neti (denumit în continuare aparatul) este o unitate de recuperare a căldurii pentru uz rezidențial, caracterizată printr-un schimb termic de înaltă eficiență, consum redus de energie (de la 14,8 W-Th-C la 32,0 W-Th-C) și dimensiuni reduse.

Aparatul este controlat de un sistem de gestionare electronică avansată și este echipat cu motoventilatoare dotate cu motoare EC brushless. În interiorul aparatului se află un schimbător de căldură (de tip entalpic la modelele H) care garantează un nivel ridicat de eficiență a schimbului de căldură. Aparatul are funcție de bypass automat și protecție integrată împotriva înghețului. (A se consulta Utilizare pentru o descriere mai detaliată a diferitelor funcții).

3 Conformitatea de utilizare

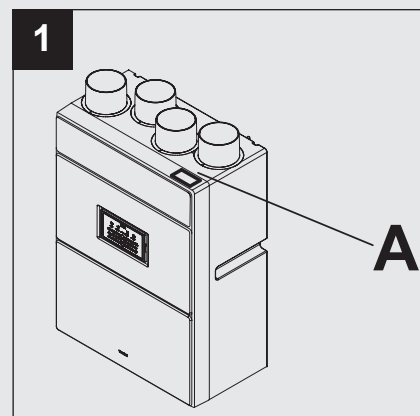
- Acest aparat poate fi utilizat de copii cu vârsta de cel puțin 8 ani și de persoane cu capacități fizice, senzoriale sau mentale reduse sau cu lipsă de experiență sau cunoștințe, cu condiția ca acestea să fie supravegheate sau să fi primit instrucțiuni privind utilizarea în siguranță a aparatului și să înțeleagă pericolele implicate.
- Nu lăsați copiii să se joace cu aparatul.
- Operațiunile de curățare și întreținere ce revin sarcina utilizatorului nu trebuie efectuate de copii nesupravegheați.
- Aceste aparate au fost proiectate pentru a fi utilizate în mediul casnic și comercial.
- Instalarea aparatului trebuie să fie efectuată de către personal calificat din punct de vedere profesional.
- Instalația electrică la care este conectat produsul trebuie să respecte normele în vigoare.
- Pentru instalare, este nevoie de un întrerupător omnipolar cu o distanță de deschidere a contactelor egală cu sau mai mare de 3 mm, care să permită deconectarea completă în condiții de supratensiune de categoria III.
- Produsele echipate cu motoare adecvate pentru cablajul monofazat (M) necesită ÎNTOTDEAUNA conexiunea la linii monofazate de 220-240V (sau doar de 230 V când acest lucru este prevăzut). Orice tip de modificare este considerată folosire incorectă a produsului și anulează garanția.
- Este necesar să luați măsuri de precauție pentru a evita prezența refluxului de gaze provenite de la canalul de evacuare a gazelor sau de la alte aparate cu combustie de carburant.
- Nu este necesară efectuarea niciunui reglaj specific deoarece aparatele funcționează la frecvențe nominale fără o setare preliminară.

4 Siguranță/Avertizări



OBLIGAȚIE

- După ce despachetați produsul, verificați integritatea acestuia. În caz de îndoieli, contactați imediat un centru de asistență tehnică autorizat VORTICE. Nu lăsați părți ale ambalajului la îndemâna copiilor sau a persoanelor cu capacități fizice, senzoriale sau mentale reduse.
- Nu lăsați aparatul la îndemâna copiilor și a persoanelor cu handicap în momentul în care se decide deconectarea acestuia de la rețeaua electrică și întreruperea utilizării acestuia.
- Conectați aparatul la rețeaua de alimentare numai dacă capacitatea sistemului este adecvată pentru puterea maximă a acestuia. În caz contrar, adresați-vă imediat personalului calificat profesional.
- Aparatul trebuie să se descarce direct în exterior, într-o singură conductă dedicată.
- Datele electrice ale rețelei trebuie să corespundă cu cele de pe placa A (fig.1).
- Cablurile de conectare MODBUS și HMI nu trebuie să fie mai lungi de 60 m.





OBLIGAȚIE

- În cazul unei funcționări necorespunzătoare și/sau defecțiuni a aparatului, adresați-vă imediat unui centru de asistență tehnică autorizat VORTICE și solicitați, pentru eventuala reparație, utilizarea pieselor de schimb originale VORTICE.
- În caz de deteriorare a cablului de alimentare, acesta trebuie înlocuit imediat de către un centru de asistență VORTICE.
- Dacă produsul cade sau suferă lovituri puternice, solicitați imediat verificarea acestuia la un centru de asistență tehnică autorizat VORTICE.
- Aparatul trebuie montat astfel încât să vă asigurați că, în condiții normale de funcționare, nimeni nu se poate apropia de piesele în mișcare sau sub tensiune.
- Curățarea internă a produsului trebuie efectuată numai de către personal calificat.
- Verificați periodic integritatea aparatului. În caz de imperfecțiuni, nu utilizați aparatul și contactați imediat un centru de asistență tehnică autorizat VORTICE.



OBLIGAȚIE

- Urmați instrucțiunile de siguranță pentru a evita producerea de daune utilizatorului.
- Instrucțiunile de întreținere trebuie respectate pentru a preveni deteriorarea și/sau uzura excesivă a dispozitivului.



INTERDICȚIE

- Nu folosiți acest produs în scop diferit de cel menționat în această broșură.
- Nu lăsați părți ale ambalajului la îndemâna copiilor sau a persoanelor cu handicap.
- Nu utilizați aparatul în prezența substanțelor sau a vaporilor inflamabili cum ar fi alcoolul, insecticidele, benzina etc.
- Nu aduceți modificări de niciun fel aparatului.
- Nu lăsați aparatul expus la agenții atmosferici (ploaie, soare, etc.).
- Nu așezați obiecte pe aparat.
- Aparatul nu poate fi utilizat ca activator pentru boilere, sobe etc. și nici nu poate fi descărcat în conductele de apă caldă ale unor astfel de aparate.
- Nu acoperiți și nu blocați aspirația și alimentarea aparatului, pentru a asigura trecerea optimă a aerului.



ATENȚIE

- Utilizarea oricărui aparat electric necesită respectarea unor reguli de bază, printre care:
 - nu-l atingeți cu mâinile ude.
 - nu-l atingeți cu picioarele goale.
- Fluxul de aer extras trebuie să fie curat (adică să nu conțină elemente grase, funingine, agenți chimici și corozivi sau amestecuri explozive și inflamabile).
- Nu acoperiți și nu blocați aspirația și alimentarea aparatului, astfel încât să se asigure trecerea optimă a aerului.
- Temperatura maximă de funcționare: 45°C.



OBLIGAȚIE

- În cazul:
 - dezasamblării aparatului, cu ajutorul unor instrumente adecvate.
 - extragerii schimbătorului de căldură.
 - extracția modulului motoarelor.
 aparatul trebuie mai întâi să fie oprit și deconectat de la rețeaua electrică.
- Opriți întrerupătorul principal al sistemului atunci când:
 - se detectează o defecțiune de funcționare.
 - se decide efectuarea unei lucrări de întreținere pentru curățarea exterioară.
 - se decide ca aparatul să nu fie folosit pentru perioade scurte sau lungi de timp.

5 Structură și dotare

Principalele părți componente ale aparatului sunt:

- o carcasă exterioară formată dintr-un înveliș din spumă de polipropilenă expandată și un panou frontal estetic.
- schimbătorul de căldură, realizat din polistiren, de tip cu flux încrucișat în contracurent, a cărui morfologie particulară garantează o eficiență foarte ridicată a schimbului termic; modelele H sunt echipate cu un schimbător entalpic, care este capabil să transfere și umiditatea prezentă în aer.
- Cele două motoare sunt de tip brushless cu consum redus, cu două viteze prestabilite.
- componentele electronice de gestionare, care supraveghează alimentarea cu energie, comanda și controlul aparatului:
- senzori de temperatură (bypass și defrosting)
- panoul utilizator, încorporat în panoul frontal al aparatului;
- panoul de la distanță (opțional);
- două filtre G4 și M5;

Nota bene: Pentru instalațiile conforme cu Passivhaus, va fi necesar să se înlocuiască filtrul M5 aflat în conducta de aspirație a aerului exterior cu filtre F7.

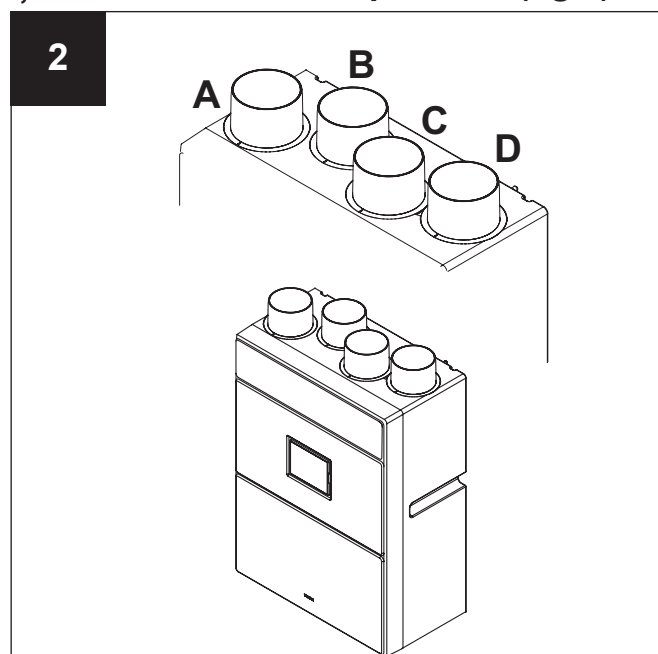
5.1 Semnificația orificiilor de trecere a aerului și a senzorilor de temperatură (fig.2)

A: Alimentarea cu aer proaspăt spre interior

B: Extragerea aerului uzat din interior

C: Aspirația de aer proaspăt din exterior

D: Evacuarea de aer uzat către exterior



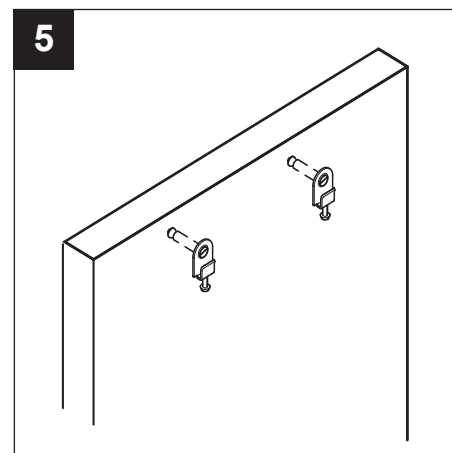
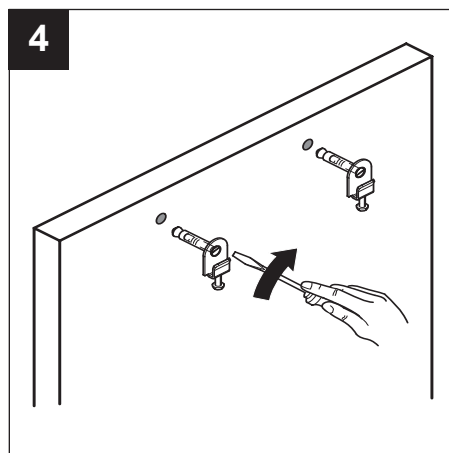
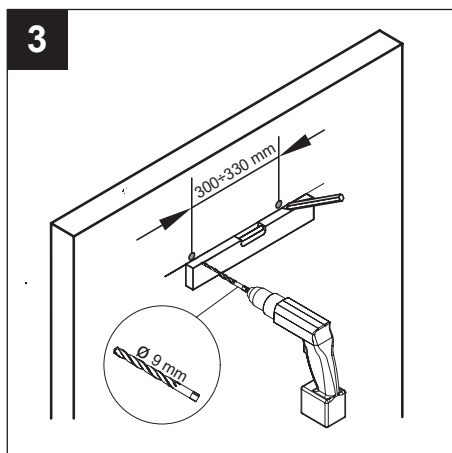
6 Instalarea

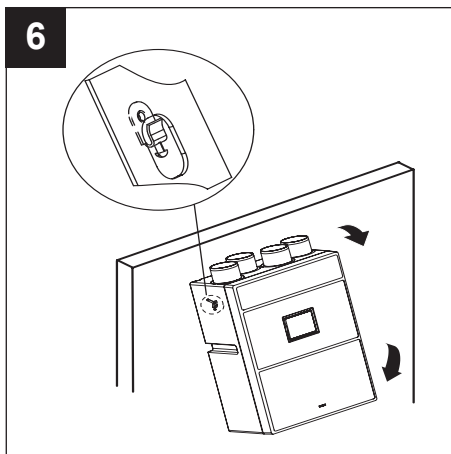
N.B. Dispozitivul nu este potrivit pentru instalarea în aer liber.

Aparatul trebuie să fie instalat pe o suprafață sau pe un perete din interiorul locuinței care este adecvat din punct de vedere structural pentru a-i susține greutatea (max. 20 kg). Instalarea aparatului nu trebuie să depindă de utilizarea adezivilor. Conectarea conductelor de ventilație la aparat trebuie să aibă loc cu ajutorul unei scule.

6.1 Montarea pe tavan

Aparatul poate fi instalat pe perete (fig.3,4,5,6,7)



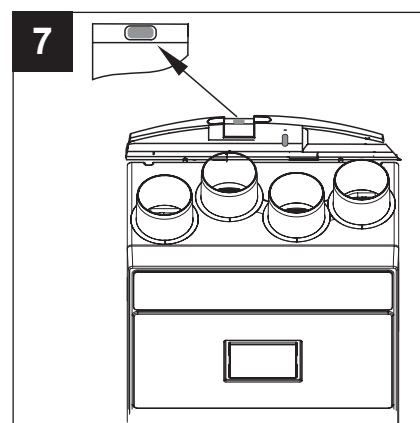


Asigurați-vă că aparatul este la nivel pentru a garanta o funcționare perfectă.

Conductele utilizate pentru canalizare trebuie să aibă dimensiunile corecte. Conductele spre și dinspre exterior trebuie să fie izolate termic și să nu fie supuse vibrațiilor.

Țevile de aspirație și de refulare cu un diametru nominal de 125 mm trebuie fixate la orificiile corespunzătoare ale aparatului prin intermediul unor cleme sau al altor sisteme de etanșare adecvate.

În cazul în care evacuarea sau admisia de aer se face de pe acoperiș, este obligatorie utilizarea unui dispozitiv adecvat pentru a preveni condensul și pătrunderea apei de ploaie.

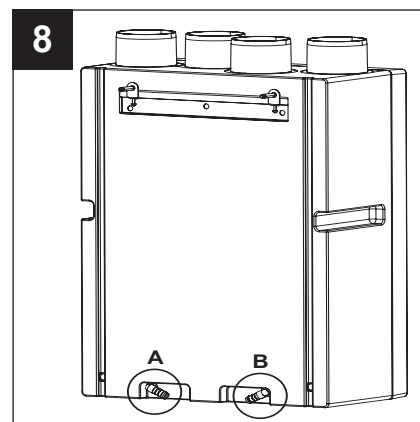


6.2 Evacuare condens

În timpul funcționării normale, condensul se acumulează în partea inferioară a aparatului, în interiorul unei tăvi duble care are două canale de scurgere spre exterior. Punctele de conectare sunt situate în partea inferioară din spatele aparatului. Evacuarea condensatului poate fi realizată prin conectarea la canalele de scurgere a două furtunuri cu un diametru intern de aproximativ 16 mm.

Pentru a preveni formarea bulelor de aer, trebuie montate ambele sifoane (care nu sunt incluse în dotare) Informații importante:

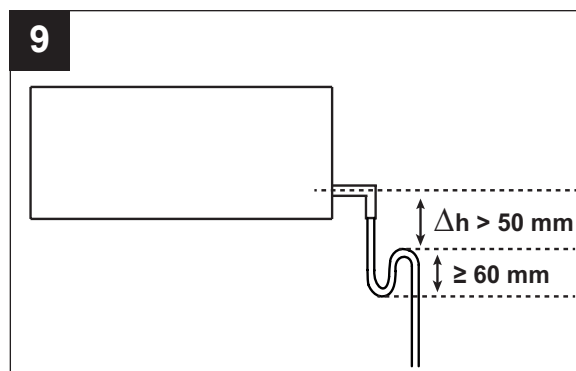
- funcționarea pe timp de iarnă: probabilitate ridicată de formare a condensului; este obligatorie conectarea unor conducte de evacuare, cu sifon. (fig.8 pozA)
- funcționare pe timp de vară: probabilitate de formare a condensului; se recomandă conectarea unor conducte de evacuare cu sifon. (fig.8 poz. B)



Tăiați capătul țevii pe diagonală.

Nota bene: este necesar ca sifonul să fie construit în conformitate cu dimensiunile indicate în fig.9; în caz contrar, nu este garantată buna funcționare a aparatului.

Evacuarea condensului poate fi realizată și prin exploatarea sistemului de canalizare al casei.



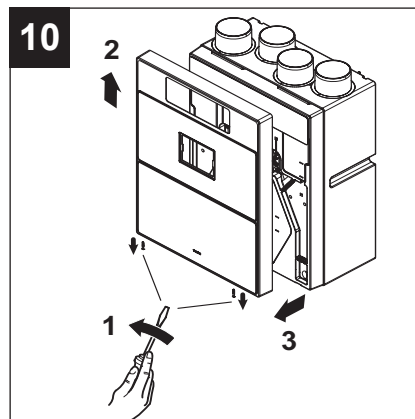
6.3 Accesibilitate

Aparatul este ușor accesibil datorită ușii din față, (fig.10) pentru lucrări de service/întreținere.
(A se vedea și secțiunea Întreținere/Curățare).

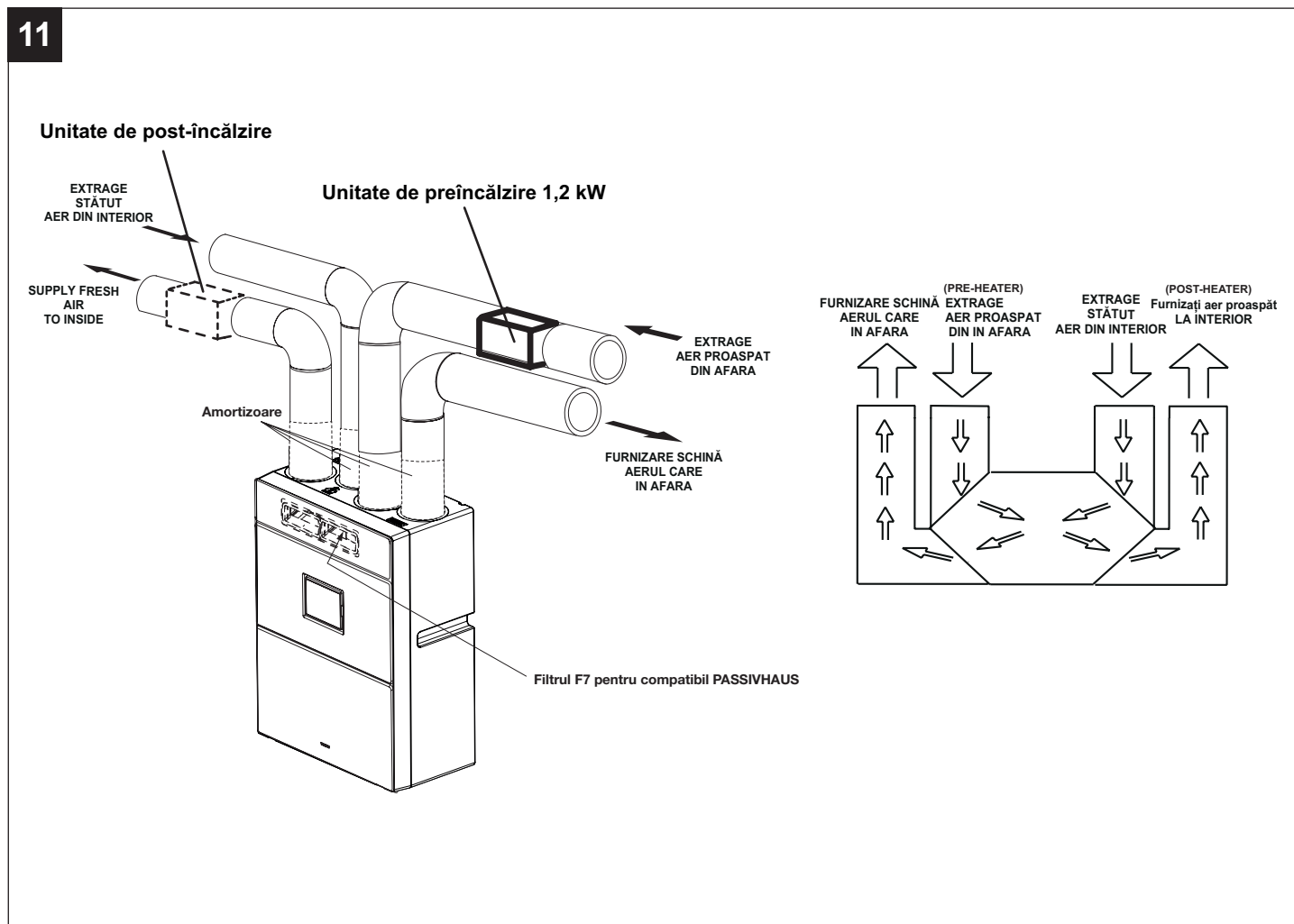
6.4 Conectarea conductelor

Racordurile aparatului au un diametru nominal de 125 mm. La orificiile aparatului pot fi conectate furtunuri rigide sau flexibile.

ATENȚIE: Pentru instalațiile conforme cu standardul passivhaus, trebuie instalate amortizoare de zgomot la toate cele 4 orificii de aerisire.



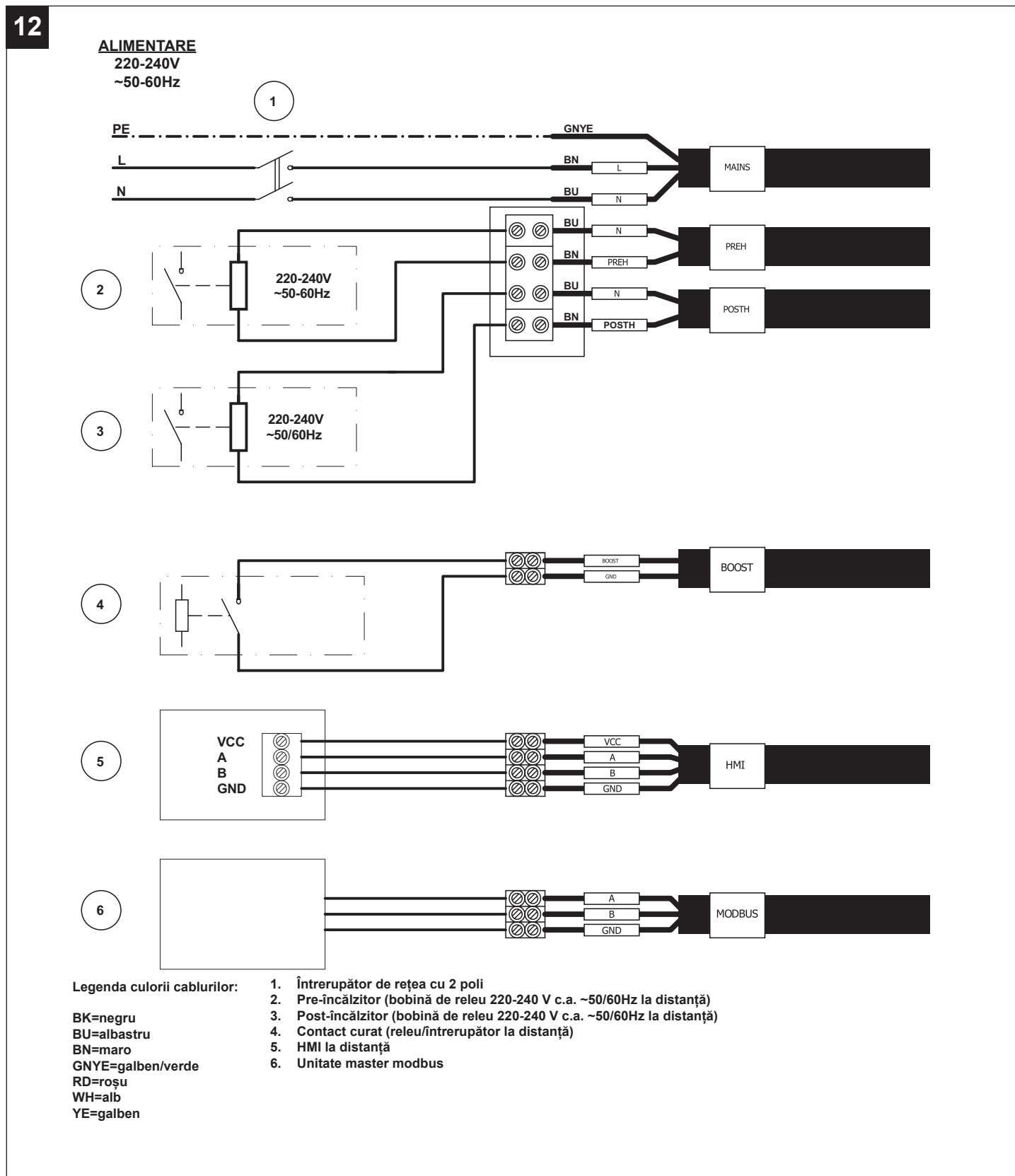
6.5 Diagrama de funcționare a sistemului



6.6 Conexiunile electrice

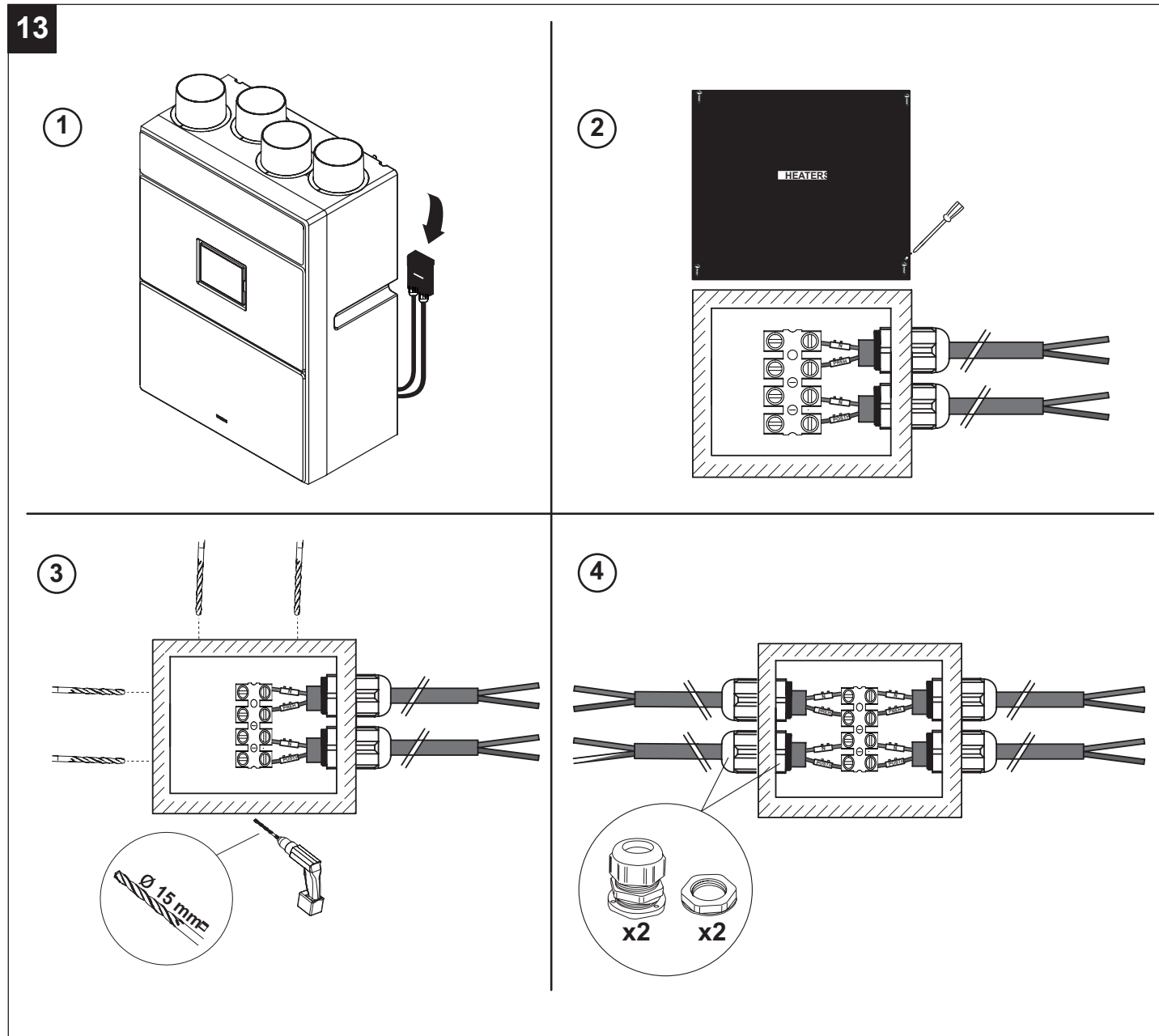
ATENȚIE: Pentru conectarea afișajului la distanță HMI la aparat, utilizați cabluri cu o secțiune cuprinsă între 0,35 mm² și 2,5 mm². Lungime maximă 60 m. Deoarece cablul de conectare a afișajului trebuie ținut separat sau la distanță de cablurile de alimentare, dacă apar probleme de interferențe electromagnetice de la alte dispozitive instalate în încăperea (care determină funcționarea defectuoasă a afișajului), recomandăm utilizarea de cabluri ecranate.

ATENȚIE: Vă rugăm să folosiți un cablu cu o secțiune minimă de 3X0,75 mm² H05VVV-F pentru a alimenta produsul.



6.7 Conexiunile cutiei electrice (fig.13)

1. Identificați cutia electrică situată în partea din spate a aparatului.
2. Deschideți cutia.
3. Perforați cutia în poziția dorită de instalare.
4. Aplicați presetupele, efectuați conexiunile cablurilor la cutia de borne și închideți cutia.



7 Utilizare

Când este pornit, ledul 4 va clipi pentru a indica alimentarea corectă a produsului, în primele 3 minute de funcționare, dispozitivul va re poziționa supapa de bypass.

Motoarele repornesc apoi la turația setată anterior.

Nota bene: acest comportament al sistemului este normal și nu trebuie considerat o anomalie.

Produsul asigură o funcționare continuă.

7.1 Funcția de recuperare a căldurii

Acest tip de operațiune este în mod normal activ, cu excepția prezenței:

- funcțiilor automate No-Frost, By-Pass și Post-ventilație: active.

Aerul uzat (B) este evacuat în exterior prin intermediul unei conducte externe (D). În același timp, aerul proaspăt (C) este preluat din exterior. Acest aer proaspăt este încălzit prin acțiunea combinată a schimbului termic aer/aer. Aerul proaspăt intră în încăperea prin conducta de aer curat (A).

7.2 Funcția No-Frost

Funcția poate fi activată dacă au trecut cel puțin 2 minute de la pornirea ventilatoarelor.

Funcția No frost este activată automat atunci când aparatul detectează că temperatura aerului exterior este prea scăzută, pentru o anumită perioadă de timp. Atunci când este în funcțiune No-Frost:

- pe afișaj apare mesajul No-Frost;
- utilizatorul nu poate modifica vitezele de ventilație;
- funcția Programare este dezactivată.

Scopul principal al funcției No-Frost este de a preveni deteriorarea aparatului din cauza temperaturilor excesiv de scăzute. Dacă pe afișaj luminează intermitent mesajul Alarmă! și Blocare!, acest lucru indică o stare de no-frost timeout: în acest caz, procedura no-frost nu este suficientă și aparatul intră în protecție timp de o oră, cu motoarele oprite, după care sistemul reactivează aparatul.

Observație: Reactivarea aparatului este automată și nu necesită intervenția utilizatorului.

Observație: Pentru instalațiile conforme cu Passivhaus, trebuie instalat un preheater pe conducta de aspirație din exterior.

7.3 Funcția By-Pass

Acest tip de funcționare este activat automat și este util pentru ventilarea apartamentului fără transfer de căldură.

Deschiderea supapei de by-pass permite extragerea directă a aerului interior (B), împiedicând trecerea acestuia prin schimbătorul de căldură. În schimb, fluxul de aer (A) introdus în casă continuă să treacă prin schimbător, care nu va mai fi eficient.

Temperatura de bypass reprezintă temperatura dorită, în raport cu care aparatul activează/dezactivează bypass-ul. Utilizatorul poate selecta temperatura de bypass într-un interval de temperaturi între 15°C și 30°C. În absența unei selecții din partea utilizatorului, valoarea prestabilită a temperaturii de bypass este de 18°C (valoare implicită).

Observație: Funcționarea automată a By-Pass automată este dezactivată atunci când:

- temperatura aerului exterior este sub 15°C.
- funcția No-Frost **este activă**.

Exemplu: caz de toamnă (după-amiază însorită)

Temperatura aerului exterior = 23°C;

Temperatura aerului interior = 20 °C;

Temperatura de by-pass = 24 °C.

Sistemul aspiră aerul exterior (mai cald) fără a face schimb de căldură cu aerul interior (mai rece). În acest fel, se obține o încălzire gratuită (free heating) datorită condițiilor meteorologice.

Exemplu: caz de primăvară (dimineața)

Temperatura aerului exterior = 16 °C;

Temperatura aerului interior = 20 °C;

Temperatura de by-pass = 18 °C.

Sistemul aspiră aerul exterior (mai rece) fără a face schimb de căldură cu aerul interior (mai cald). Aceasta asigură o răcire gratuită (free cooling) datorită condițiilor atmosferice.

Controlul clapetei By-Pass

Se efectuează verificarea poziției clapetei:

1. Atunci când este pornit, aparatul reduce viteza ambelor motoare pentru a permite re poziționarea supapei de bypass.

În continuare, se activează motoarele.

2. După 24 de ore de la ultima deschidere a by-pass-ului, aparatul forțează activarea by-pass-ului pentru a verifica poziția reală a clapetei:

- dacă clapeta este deschisă, forțează deschiderea;
- dacă clapeta este închisă, forțează închiderea.

Acest comportament al sistemului este normal și nu trebuie considerat o anomalie.

Observație:

- În timpul fiecărei deschideri sau închideri a by-pass-ului (max. 180 de secunde), sistemul reduce automat viteza ventilatoarelor la 20%, astfel încât să faciliteze mișcarea amortizorului de by-pass;
 - În cazul în care senzorii de temperatură indică valori anormale, by-pass-ul rămâne închis ca măsură de precauție.
- Atunci când modul este activ, pe afișaj apare By-pass: a se vedea Pagina Home în secțiunea Funcționare și utilizare.

7.4 Funcția post-ventilație

Acest tip de funcționare este activat automat după aceea:

- oprirea încălzitorului electric (Pre-Heater)

ambele motoare sunt activate (timp de aproximativ 3 minute) pentru a disipa căldura acumulată.

- oprirea aparatului (off)

aerul este extras la viteză maximă (timp de aproximativ 2 minute) pentru a elimina condensul acumulat în recuperatorul de căldură.

Acest comportament al sistemului este normal și nu trebuie considerat o anomalie.

7.5 Funcția de programare (numai pentru panoul de la distanță)

Mod special de funcționare: este activat manual și permite utilizatorului să facă o programare săptămânală a vitezelor aerului. De fapt, permite atribuirea a până la 6 intervale de timp cu viteze diferite, inclusiv oprirea echipamentului. Atunci când modul este activ, pe afișaj apare Progr.: consultați Pagina Home în secțiunea Funcționarea panoului de la distanță. Cu toate acestea, vitezele pot fi modificate și manual în intervalele specificate: în acest caz, Prg va lumina intermitent timp de 30 de minute, după care va reveni la funcționarea la viteza setată în programarea orară; dacă în timpul celor 30 de minute intervine o altă funcție care modifică viteza, număratoarea celor 30 de minute este resetată. Pentru mai multe detalii privind modul de setare a intervalelor orare și a datelor, consultați Programarea orară în secțiunea Funcționarea panoului de la distanță.

Pentru mai multe detalii privind activarea/dezactivarea funcției, consultați Activarea/dezactivarea modului de activare PR în secțiunea Funcționarea panoului de la distanță.

7.6 Funcția Vacanță

Mod de funcționare special: se activează manual și este util dacă utilizatorul lipsește din cameră pentru o perioadă care depășește o zi. Funcția (indicată de LED-ul 1 aprins) include:

- viteza cu 30% mai mică față de cea minimă (fără alte viteze; fără echipament OFF).
- senzori de mediu dezactivați (intrările de la distanță nu pot fi activate)
- bypass-ul este întotdeauna închis.

Când funcția este activă, pe afișaj apare mesajul Vacanță: consultați Pagina Home din secțiunea Funcționarea panoului de la distanță.

Observație: Activarea modului Vacanță dezactivează alte funcții/reglaje ale produsului.

Pentru a activa din nou celelalte funcții/setări ale produsului, trebuie mai întâi dezactivat modul Vacanță.

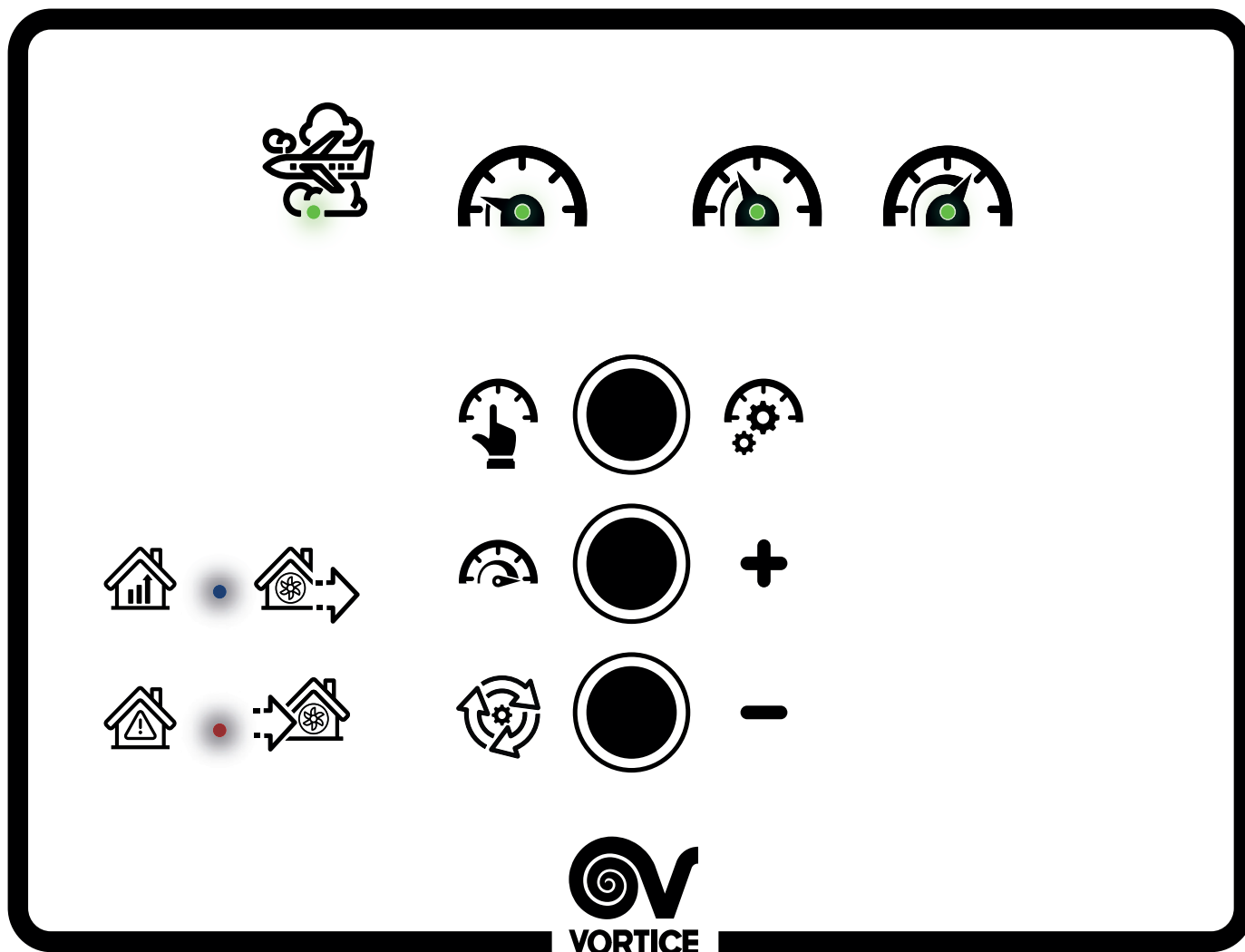
7.7 Post-ventilație

- Dacă temperatura aerului de alimentare (T Sup) este mai mică decât temperatura de prag a post-încălzitorului redusă cu 0,5°C (histerezis) și se activează post-încălzitorul, atunci post-încălzitorul este pornit.
- Dacă temperatura aerului de alimentare (T Sup) este mai mare decât temperatura de prag a post-încălzitorului mărită cu 0,5°C (histerezis), post-încălzitorul se oprește.
- Dacă unitatea se află în modul VACANȚĂ sau în modul bypass de vară sau dacă post-încălzitorul este dezactivat din meniul instalatorului, post-încălzitorul nu trebuie să pornească niciodată.
- Dacă se selectează OFF în timp ce post-încălzitorul funcționează, post-încălzitorul se oprește primul, iar motorul de alimentare continuă să funcționeze timp de 2 minute la viteză crescândă.

Aparatul este controlat prin intermediul unui panou de comandă dedicat, ale cărui funcții sunt descrise mai jos. Se poate folosi împreună cu un preîncălzitor VORTICE, a cărui instalare revine în sarcina instalatorului. Distanța minimă dintre preîncălzitor și aparat este de 500 mm.

8 Funcțiile panoului utilizator/instalator

14



LED		
	Utilizator	Instalator
1	Mod. Vacanță	Neutilizat
2	Viteza minimă	<ul style="list-style-type: none"> • se acceso con led 6 mod. Vmin supply • se acceso con led 5 Vmin exhaust
3	Viteza medie	Neutilizat
4	Viteza maximă	<ul style="list-style-type: none"> • dacă este pornit cu LED 6 moduri. Vmax supply • dacă este pornit cu LED 6 moduri. Vmax exhaust
5	Led bypass	vedere led 2 și 4
6	Led alarme	vedere led 2 și 4

Panoul permite funcționarea aparatului în modul utilizator și în modul instalator (a se vedea mai jos).

8.1 Modul utilizator

Tasta A: Selectarea modului

Apăsați tasta A pentru a selecta modul, apăsați în succesiune pentru a selecta ciclic: modul Vacanță, modul Min. , modul Med. , OFF (dacă este apăsat timp de 5 secunde)

Vacanță

Ledul 1 se aprinde, ventilatoarele funcționează la o viteză cu 30% mai mică decât cea minimă. În acest mod, boost-ul este dezactivat și bypass-ul este închis.

Min

Ledul 2 se aprinde, ventilatoarele funcționează la viteza minimă.

Med

Ledul 3 se aprinde, ventilatoarele funcționează la viteză medie: $V_{med} = (V_{min} + V_{max}) / 2$

OFF

Apăsând tasta A timp de 5 secunde se intră în modul OFF, consultați pagina 10, funcția POST- VENTILAȚIE

Tasta B: Modul Vmax

Ledul 4 se aprinde și ventilatoarele funcționează la viteza maximă Vmax.

Dacă apăsați tasta a doua oară, aparatul revine la viteza setată anterior.

Observație: Tasta este dezactivată în timpul modului Holiday.

Tasta C: Resetare alarme

Mai jos este prezentat modul în care se disting și se resetează diferitele tipuri de alarme:

- Nicio alarmă nu este activă: led 6 stins
- Alarma filtre înfundate fără blocare: 6 luminează intermitent lent (0,5 sec ON, 4 sec OFF). Resetați NUMAI după înlocuirea filtrelor, (pentru înlocuirea filtrelor, consultați paragraful Întreținere și curățare). Mențineți apăsat butonul C timp de 5 secunde pentru a-l reseta.
- Alarmă generală fără blocare: 6 luminează intermitent rapid (0,5 sec ON, 0,5 sec OFF) Apăsați o dată butonul C pentru a-l reseta, dacă ledul continuă să lumineze intermitent după apăsarea acestuia, apăsați Centrul de asistență tehnică autorizat VORTICE.
- Alarma generală cu blocare: 6 aprins stabil. NU se poate reseta, dacă persistă mai mult de 2 ore, apăsați centrul de asistență tehnică autorizat VORTICE.

8.2 Modul Instalator

Instalatorul are opțiunea de a regla independent vitezele minime și maxime, mai întâi pentru motorul de alimentare și apoi pentru cel de evacuare, sau de a seta vitezele implicite.

Puteți intra în acest mod de funcționare prin apăsarea simultană a tastelor A și B timp de 5 secunde, toate ledurile vor lumina intermitent de 3 ori și apoi se vor stinge.

Ventilatorul de alimentare pornește la viteza minimă, în timp ce ventilatorul de evacuare se oprește, ledurile 6 și 2 luminează intermitent, indicând modul de instalare „viteză minimă supply”.

Tasta A: selectarea modului de instalare

Prin apăsarea repetată a tastei A în modul instalator, este posibilă selectarea vitezei minime și maxime a alimentării și evacuării ventilatoarelor respective în următoarea ordine Vmin supply (ledul 6 și ledul 2 luminează intermitent) -> Vmin exhaust (ledul 5 și ledul 2 luminează intermitent) -> Vmax supply (ledul 6 și ledul 4 luminează intermitent) -> Vmax exhaust (ledul 5 și ledul 4 luminează intermitent) -> toate ledurile luminează intermitent de 3 ori cu ieșirea ulterioară din modul instalator.

Tasta B: creșterea vitezei +

Tasta are ca unică funcție creșterea vitezei curente selectate prin intermediul tastei A

- apăsați în mod repetat pentru a crește viteza cu 1 unitate

Tasta C: reducerea vitezei -

Tasta are două funcții: reduce viteza curentă selectată prin intermediul tastei A și, dacă este apăsată timp de 5 secunde, restabilește valorile implicite ale vitezei.

- apăsați în mod repetat pentru a reduce viteza cu 1 unitate

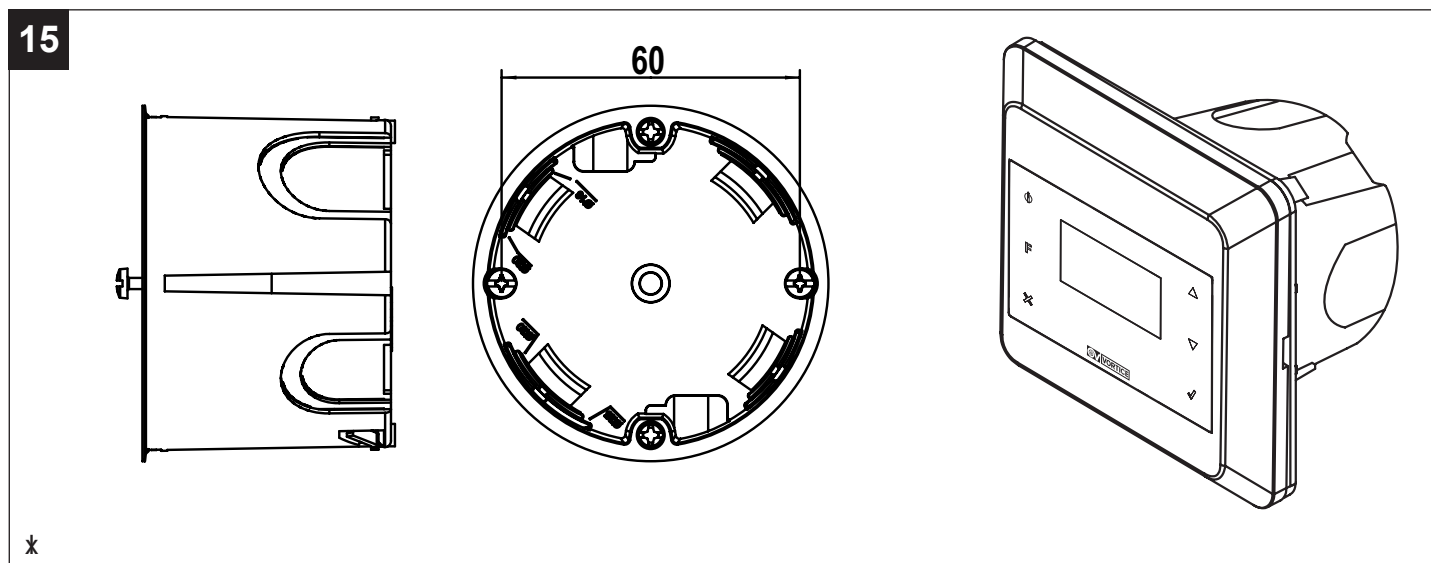
Valori implicite:

Viteză minimă % Exh/Sup	Viteză maximă % Exh/Sup	Viteză medie %=> calculată % Exh/Sup
28/28	100/100	64/64

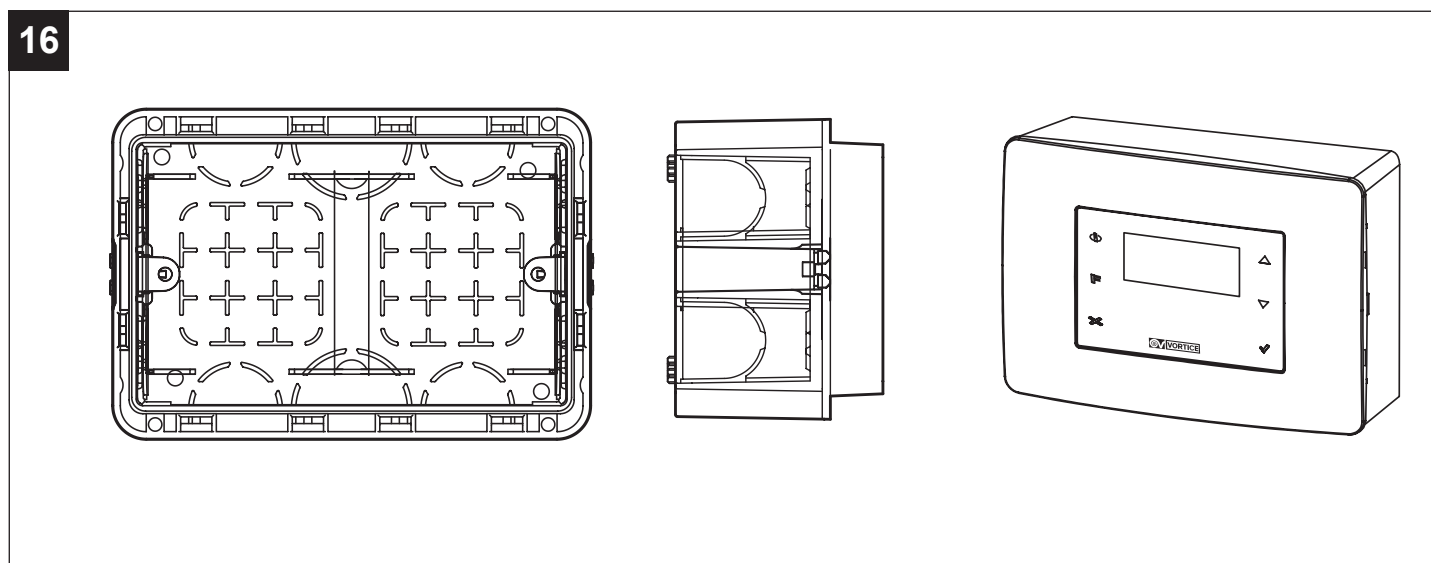
9 Accesorii pentru panoul de la distanță

În funcție de tipul de cutie electrică, pot fi comandate următoarele accesorii constând din cadru, suport de cadru, placă și panou de comandă la distanță multifuncțional.

- COD. 21.381 - CB LCD D : Acest accesoriu poate fi utilizat cu o cutie pentru montaj încadrat cu un interax al orificiilor de 60 mm (cutia nu este furnizată). (A se vedea Fig.15).



- COD. 21.194 - CB LCD R : Acest accesoriu poate fi utilizat cu o cutie standard pentru montaj încadrat 503 (cutia nu este furnizată). (A se vedea Fig.16)



10 Funcțiile panoului de la distanță

De asemenea, gestionarea produsului poate fi încredințată unei interfețe utilizator care permite:

- Efectuați aceleași reglaje ca și în cazul interfeței cu membrană, dar de la distanță.

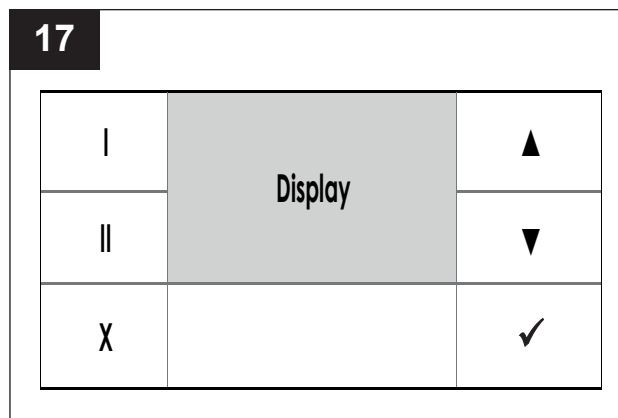
Interfața cu utilizatorul

Interfața cu utilizatorul se realizează prin intermediul unui afișaj grafic și a câtorva taste, după cum este indicat în figura de mai jos.

Următoarele operațiuni pot fi efectuate prin intermediul interfeței cu utilizatorul:

- Selectați modul de funcționare
- Controlul temperaturii
- Gestionarea alarmelor
- Reglarea vitezei
- Programarea săptămânală a vitezelor

I	Butonul de reapelare a funcției 1.
II	Butonul de reapelare a funcției 2.
X	Butonul pentru a ieși din pagina afișată.
▲	Buton pentru: creșterea vitezei/ trecerea la rândul sau valoarea superioară.
▼	Buton pentru: reducerea vitezei/ trecerea la rândul sau valoarea inferioară.
✓	Butonul de confirmare (OK).

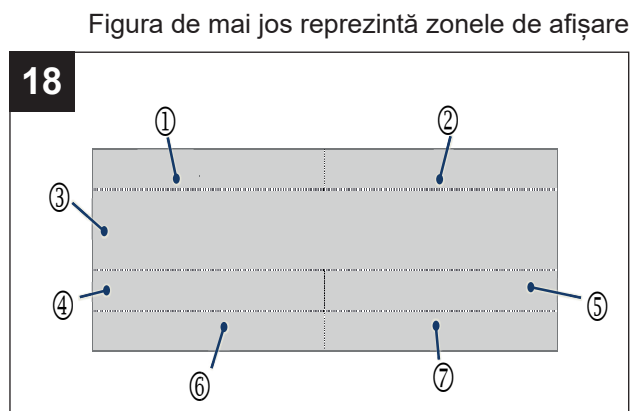


Iluminatul de fundal al tastelor și a afișajului rămâne activă timp de aproximativ două minute după ultima apăsare a oricărei taste. Cu iluminatul de fundal dezactivat, apăsarea oricărei taste reactivează iluminatul de fundal fără a efectua nicio funcție.

Pagina HOME

Când este pornit, afișajul prezintă un ecran gol timp de aproximativ 10 secunde. După aceea, trece la pagina HOME. Această pagină permite afișarea diferitelor date utile pentru controlul aparatului. Datele sau informațiile pe care pagina le poate afișa sunt prezentate în figura și tabelul de mai jos.

1	<ul style="list-style-type: none"> Zona de afișare în mod normal goală
2	<ul style="list-style-type: none"> Bypass, dacă funcția respectivă este activă. No-Frost, dacă funcția respectivă este activă.
3	<ul style="list-style-type: none"> Starea de funcționare a aparatului: MIN, MED, MAX, OFF În cazul unei alarme: cu blocarea dispozitivului: mesajul Alarmă! care alternează cu Blocare!; fără blocarea dispozitivului: mesajul Alarmă!. Consultați Alarame din paragraful Funcționare și utilizare. Vacanță, dacă funcția respectivă este activă.
4	<ul style="list-style-type: none"> Ext Valoarea temperaturii aerului exterior (de exemplu, Ext +5°C) după apăsarea tastei [I]. A se vedea figura 2, litera (A).
5	<ul style="list-style-type: none"> Int Valoarea temperaturii aerului interior (de exemplu, Int + 22°C) după apăsarea tastei [II]. A se vedea figura 2, litera (B). Progr. în cazul unei programări săptămânale active, după apăsarea tastei [I]. Dacă, în timpul programării săptămânale active, utilizatorul modifică manual viteza: apare mesajul Prog.” care luminează intermitent. Mesajul Man este afișat atunci când programarea nu este activă.
6	<ul style="list-style-type: none"> Exh Valoarea temperaturii aerului evacuat (de exemplu, Exh + 18°C) după apăsarea tastei [II]. A se vedea figura 2, litera (D). Data (de exemplu, 03/04/2022), după apăsarea tastei [I].
7	<ul style="list-style-type: none"> Sup Valoarea temperaturii aerului de alimentare (de exemplu, Sup +21°C), după apăsarea tastei [II]. Ora din zi (de exemplu, 12:30), după apăsarea tastei [I].



Mai jos sunt prezentate câteva exemple de ecrane HOME.

		Bypass	
MIN			
Ext +5°C		Int +22°C	
Exh +18°C		Sup +21°C	

		NoFrost	
MED			
		Progr	
03/04/2017		12:30	

Pornirea/oprirea aparatului

Dacă aparatul este oprit, pagina HOME va afișa mesajul Oprit în centru.

Pentru a porni aparatul: din pagina HOME, apăsați tasta [▲].

ATENȚIE: Când este pornit, aparatul oprește ambele motoare timp de 2 minute pentru a permite re poziționarea supapei de bypass. În continuare, se activează motoarele. În această perioadă, se afișează mesajul Oprit, iar utilizatorul nu poate efectua modificări.

Pentru a opri aparatul: din pagina HOME, apăsați tasta [▼] până când se afișează următorul text: Oprit.

ATENȚIE: După ce s-a selectat oprirea aparatului (Off), aerul este extras la viteză maximă (timp de aproximativ 3 minute) pentru a elimina condensul acumulat în unitatea de recuperare a căldurii. În această perioadă, se afișează mesajul Oprit, iar utilizatorul nu poate efectua modificări.

MIN			

OFF			

Selectarea modului de funcționare

Pentru a schimba modul de funcționare: din pagina HOME, apăsați tasta [▲] până când se afișează unul dintre următoarele texte: MIN, MED, MAX sau OFF. Fiecare text afișat corespunde unei viteze diferite a ventilatorului și, prin urmare, unui debit diferit.

MAX			

MED			

Pagina Meniu principal

Din pagina HOME, apăsând tasta [✓], se accesează pagina Meniu principal.

Prin intermediul acestui nou ecran, puteți gestiona:

- Meniul de utilizare (activează anumite dispozitive sau funcții);
- Alarmer (vă permite să verificați și să gestionați toate alarmele);
- Configurație (configurează data și ora);
- Info (afișează versiunile de software).

Utilizați tastele [▲] și [▼] pentru a vă deplasa de la un rând la altul. Rândul selectat este evidențiat în negru.

Folosiți tasta [✓]: pentru a intra în pagina evidențiată.

Folosiți tasta [X]: Pentru a ieși dintr-o pagină fără a salva.

MAIN MENU
USE MENU
ALARM
SETUP
INFO

MAIN MENU
USE MENU
ALARM
SETUP
INFO

**AVERTISMENT**

- După 2 minute fără apăsarea tastelor, reveniți la pagina Home fără a salva nicio modificare.

Pagina Meniu de utilizare

Pentru a accesa meniul utilizatorului sau Meniul instalatorului: de pe pagina Meniu principal, alegeți Meniu utilizator și apăsați tasta [✓]. Este necesară o parolă pentru a accesa meniul utilizatorului sau meniul instalatorului.

Acreditările pentru a le accesa sunt prezentate mai jos:

- 013 UTILIZATOR
- 023 INSTALATOR

Pagina Meniul de utilizare al utilizatorului

Alegeți Meniul de utilizare al utilizatorului introducând parola după cum este indicat în figură.

Prin intermediul acestei noi pagini, puteți gestiona:

- Activarea modului de vacanță:

Utilizați tastele [▲] și [▼] pentru a vă deplasa de la un rând la altul. Rândul selectat este evidențiat în negru.

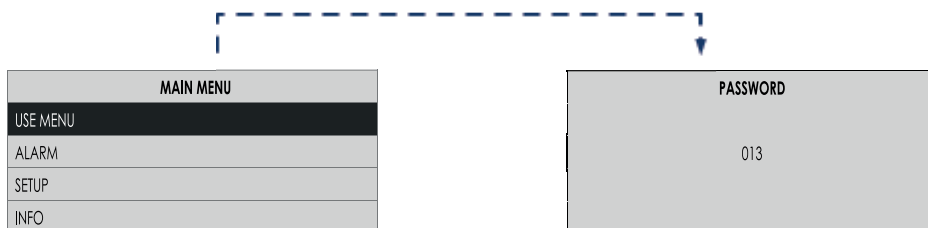
Pentru a selecta DA/NU: apăsați tasta [✓] pentru a activa/dezactiva funcția sau dispozitivul evidențiat.

Folosind tasta [X], părăsiți ecranul curent și reveniți la ecranul anterior fără a salva.

- Programare activă - activarea modului Programare:

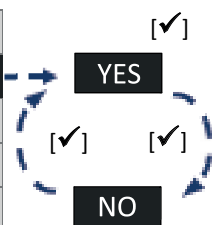
Aparatul funcționează în funcție de zilele și orele setate în funcția CONFIG.

Pentru a selecta DA/NU: apăsați tasta [✓] pentru a activa/dezactiva funcția sau dispozitivul evidențiat

**AVERTISMENT**

- După 2 minute fără apăsarea tastelor, reveniți la pagina Home fără a salva nicio modificare.

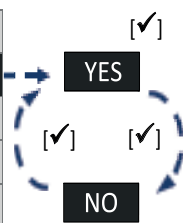
USE MENU	
HOLIDAY	NO

**Activarea/dezactivarea modului de vacanță**

Utilizați tastele [▲] și [▼] pentru a selecta VACANȚĂ: apăsați tasta [✓]:

- pentru activare, alegeți [DA];
- pentru a dezactiva alegeți [NU].

USE MENU	
ACT. PROG	NO

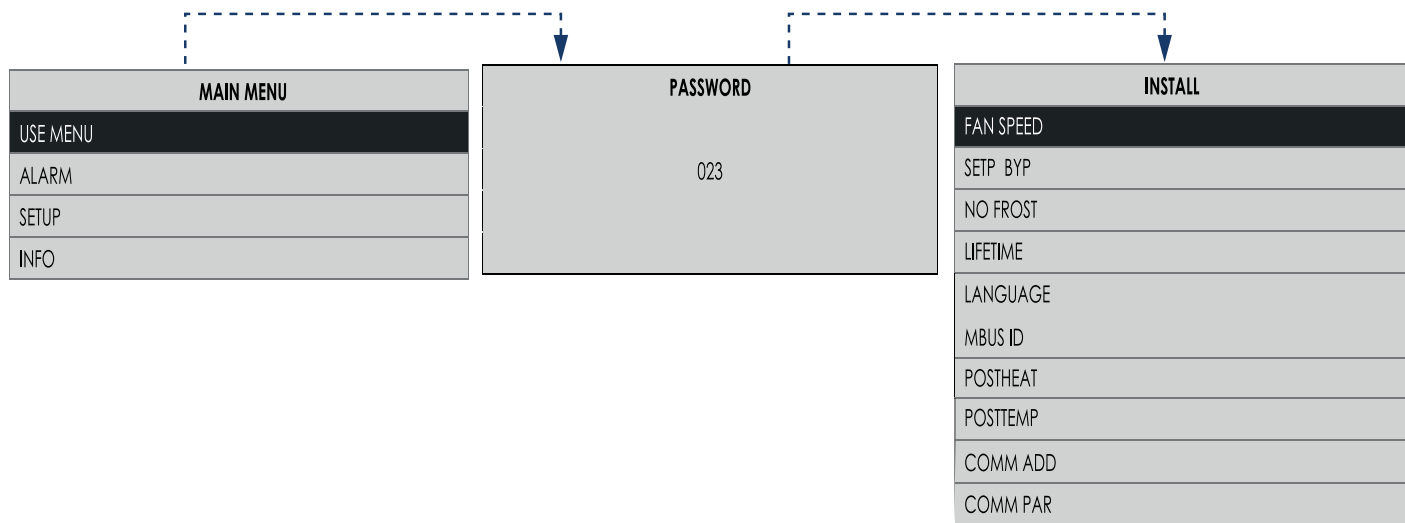
**Activarea/dezactivarea modului de programare activă**

Folosiți tastele [▲] și [▼] pentru a selecta "PROG. ACT." apăsați tasta [✓]:

- pentru activare, alegeți [DA];
- pentru a dezactiva alegeți [NU].

Pagina Meniul de utilizare al instalatorului

Alegeți Meniul de utilizare al instalatorului introducând parola după cum este indicat în figură.



Prin intermediul acestei noi pagini, puteți gestiona:

<ul style="list-style-type: none"> • Vit. Mot. Vă permite să setați viteza MIN și MAX a celor 2 ventilatoare 	<div style="border: 1px solid black; padding: 5px; background-color: #f0f0f0;"> <p style="text-align: center;">FAN SPEED</p> <table style="width: 100%; border-collapse: collapse;"> <tr> <td style="border-bottom: 1px solid black;">FAN1</td> <td style="border-bottom: 1px solid black;">MIN</td> </tr> <tr> <td>FAN1</td> <td>MAX</td> </tr> <tr> <td>FAN2</td> <td>MIN</td> </tr> <tr> <td>FAN2</td> <td>MAX</td> </tr> </table> </div> <div style="text-align: right; margin-top: 5px;"> ▲ ▼ </div>	FAN1	MIN	FAN1	MAX	FAN2	MIN	FAN2	MAX
FAN1	MIN								
FAN1	MAX								
FAN2	MIN								
FAN2	MAX								
<ul style="list-style-type: none"> • Setp Byp Modul by-pass este activat în funcție de temperatură: Setp Byp selectabil într-un interval între 15°C și 30°C (valoarea implicită 18°C). 	<div style="border: 1px solid black; padding: 5px; background-color: #f0f0f0;"> <p style="text-align: center;">SETP BYP</p> <p style="text-align: center; margin-top: 20px;">018</p> </div> <div style="text-align: right; margin-top: 5px;"> ▲ ▼ </div>								
<ul style="list-style-type: none"> • No Frost Din Meniul de utilizare al instalatorului, selectând No Frost accesați Meniul No Frost. De aici, este posibilă alegerea funcțiilor care pot fi activate în timpul procedurii No Frost. Pentru detalii suplimentare despre cum să alegeți funcțiile: Consultați: Meniul de utilizare al instalatorului, Meniul No Frost. 	<div style="border: 1px solid black; padding: 5px; background-color: #f0f0f0;"> <p style="text-align: center;">NO FROST</p> <p style="border: 1px solid black; padding: 2px; display: inline-block; margin-top: 10px;">UN - BALAN.</p> <p style="margin-top: 5px;">HEATER</p> <p style="margin-top: 5px;">HEATER FORC</p> </div> <div style="text-align: right; margin-top: 5px;"> ▲ ▼ </div>								
<ul style="list-style-type: none"> • Dur. Filt. Vă permite să setați durata de viață a filtrelor, care poate varia între 3 și 6, până la 12 luni. 	<div style="border: 1px solid black; padding: 5px; background-color: #f0f0f0;"> <p style="text-align: center;">LIFETIME</p> <p style="text-align: center; margin-top: 20px;">012</p> </div> <div style="text-align: right; margin-top: 5px;"> ▲ ▼ </div>								
<ul style="list-style-type: none"> • Limba Selectarea limbii. 	<div style="border: 1px solid black; padding: 5px; background-color: #f0f0f0;"> <p style="text-align: center;">LANGUAGE</p> <p style="text-align: center; margin-top: 20px;">ITA</p> </div> <div style="text-align: right; margin-top: 5px;"> ▲ ▼ </div>								
<ul style="list-style-type: none"> • Modbus ID Dacă există o altă interfață HMI instalată la distanță, este posibilă configurarea unei adrese diferite de cea implicită care este 160. 	<div style="border: 1px solid black; padding: 5px; background-color: #f0f0f0;"> <p style="text-align: center;">MBUS ID</p> <p style="text-align: center; margin-top: 20px;">160</p> </div> <div style="text-align: right; margin-top: 5px;"> ▲ ▼ </div>								
<ul style="list-style-type: none"> • POSTHEAT este variabila care controlează activarea unui postheater, dacă este prezent. Valoarea implicită, care poate fi modificată, este: YES. 	<div style="border: 1px solid black; padding: 5px; background-color: #f0f0f0;"> <p style="text-align: center;">POSTHEAT</p> <p style="text-align: center; margin-top: 20px;">YES</p> </div> <div style="text-align: right; margin-top: 5px;"> ▲ ▼ </div>								

<p>• POSTTEMP este variabila care definește valoarea de prag a temperaturii peste care postheater va porni, dacă există. Valoarea implicită, care poate fi modificată, este: 16°C.</p>	<div style="border: 1px solid gray; padding: 10px; text-align: center;"> POSTTEMP 16 </div> <div style="text-align: right; margin-top: 10px;"> ▲ ↑ ↓ ▼ </div>
<p>• Comm add este variabila care definește adresa modbus Slave. Valoarea implicită, care poate fi modificată de la 001 la 254, este 1.</p>	<div style="border: 1px solid gray; padding: 10px; text-align: center;"> COMM ADD 001 </div> <div style="text-align: right; margin-top: 10px;"> ▲ ↑ ↓ ▼ </div>
<p>• Comm par este variabila care definește Baud Rate modbus Slave. Valoarea implicită, care poate fi modificată la 9600, este 19200.</p>	<div style="border: 1px solid gray; padding: 10px; text-align: center;"> COMM PAR N 19200 </div> <div style="text-align: right; margin-top: 10px;"> ▲ ↑ ↓ ▼ </div>

Pagina Meniul No Frost

Din Meniul de utilizare al instalatorului, puteți selecta No Frost pentru a accesa Meniul No Frost. Apăsând [✓] apare:

NO FROST	▲ ↑ ↓ ▼	Funzioni "No-Frost" possibili		
UN-BALAN.			SI (Attivo) / NO (disattivo)	
HEATER ←			SI (Attivo) / NO (disattivo)	
HEAT FORC				

De aici puteți alege funcțiile No Frost pe care doriți să le activați/dezactivați:

- **UN-BALAN:** atunci când temperatura exterioară este prea redusă, dacă funcția este activată, ventilatoarele sunt activate automat în funcție de programele presetate. Aparatul va încerca diverse proceduri de ventilație care utilizează temperatura aerului extras (cald) pentru a se autoîncălzi.

ATENȚIE: Pentru a activa/dezactiva funcția, consultați: Activarea/dezactivarea funcției Un-Balan.

Observație: această opțiune trebuie dezactivată pentru ca aparatul să fie compatibil cu standardul Passive House și trebuie instalat preîncălzitorul.

- **HEATER:** (Numai în combinație cu accesoriul Pre-Heater) când temperatura exterioară este prea redusă, dacă funcția este activată, încălzitorul electric (Pre-heater) este activat pentru o anumită perioadă de timp. Aparatul va încerca să se încălzească folosind rezistența electrică instalată pe canalul de prelevare (consultați figura 2, litera (C)).

ATENȚIE: Când funcția Heater este dezactivată, instalatorul trebuie să activeze manual funcția dacă este instalat încălzitorul electric (Pre-Heater).

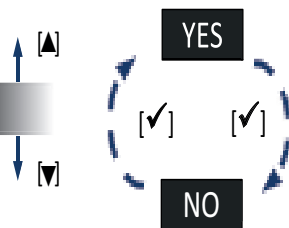
ATENȚIE: Dacă funcția Heater este dezactivată, încălzitorul electric (Pre-Heater) nu va fi activat, chiar dacă este cablat.

ATENȚIE: Dacă nu este instalat un încălzitor electric (Pre-Heater), starea activă a funcției Heater produce anomalii în comportamentul funcției No-Frost.

Observație: această opțiune trebuie să fie activată pentru ca dispozitivul să fie conform cu standardul Passive House.

- HEAT FORC: (numai dacă este combinat cu accesoriul Pre-Heater) la instalarea încălzitorului electric (Pre-Heater), este posibil să se efectueze un test de funcționare corectă a încălzitorului în sine, forțând activarea acestuia. Dacă funcția HEAT FORC. este activată, aparatul va activa încălzitorul electric timp de 15 secunde, după care funcția Heat Forc va fi din nou dezactivată.

NO FROST
UN-BALAN. ←
HEATER
HEAT FORC

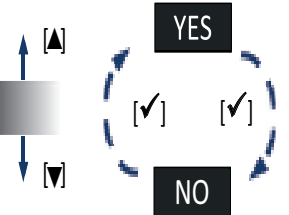


Activați/dezactivați funcția Un-balan.

Utilizați tastele [▲] și [▼] pentru a selecta VACANȚĂ:
apăsați tasta [✓]:

- pentru activare, alegeți [DA];
- pentru a dezactiva alegeți [NU].

NO FROST
UN-BALAN.
HEATER ←
HEAT FORC

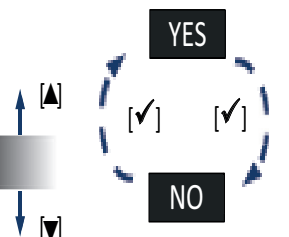


Activați/dezactivați funcția Heater.

Utilizați tastele [▲] și [▼] pentru a selecta VACANȚĂ:
apăsați tasta [✓]:

- pentru activare, alegeți [DA];
- pentru a dezactiva alegeți [NU].

NO FROST
UN-BALAN.
HEATER
HEAT FORC ←



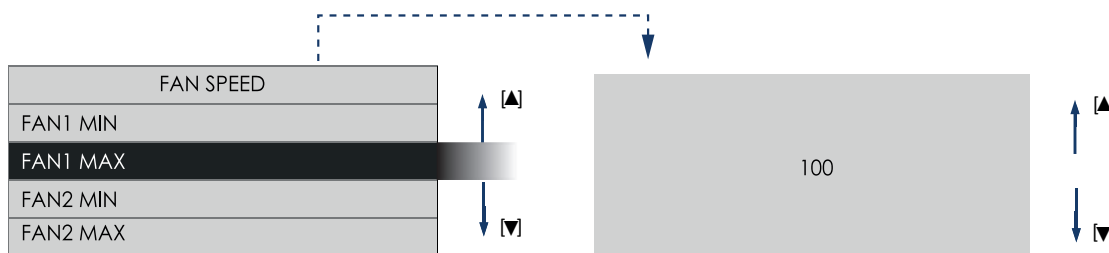
Activați/dezactivați funcția Heat Forc.

Utilizați tastele [▲] și [▼] pentru a selecta VACANȚĂ:
apăsați tasta [✓]:

- pentru activare, alegeți [DA];
- pentru a dezactiva alegeți [NU].

Pagina Meniul de reglare a vitezei

Din Meniul de utilizare al instalatorului, se poate selecta Viteză pentru a accesa Meniul de reglare a vitezei.



În funcție de debitele sistemului, vitezele motorului pot fi ajustate selectând:

<p>FAN1 = (A) Alimentarea cu aer curat în casă</p> <ul style="list-style-type: none"> • FAN 1 MIN = viteza minimă • FAN 1 MAX = viteză maximă 	<p>FAN2 = (D) Evacuarea aerului uzat către exterior</p> <ul style="list-style-type: none"> • FAN 2 MIN = viteza minimă • FAN 2 MAX = viteză maximă
--	---

Pagina Modbus ID

Dacă sunt instalate alte controale de la distanță HMI, valoarea trebuie setată, după cum se explică mai jos.

1. Modificați parametrul MBUS ID astfel încât să fie diferit de 1 și diferit de alte afișaje la distanță: de exemplu, introduceți numărul 2 sau 161 și apăsați ✓
2. Întrerupeți alimentarea cu energie electrică a aparatului
3. Conectarea HMI la distanță
4. Repunerea aparatului sub tensiune
5. Așteptați aproximativ 30 de secunde - 1 minut: pe afișajul la distanță va lumina intermitent simbolul ✓
6. La sfârșitul procesului, aparatul își va relua funcționarea normală
7. Repetați pașii de la 2 la 6 pentru fiecare HMI la distanță care trebuie actualizat, fără a uita să setați întotdeauna o valoare MBUS ID diferită pentru fiecare terminal HMI la distanță.

Observație: după prima pornire cu a doua interfață HMI conectată, se recomandă deconectarea și repunerea sub tensiune a aparatului

Pagina Modbus ID

Pagina Alarme este accesată numai dacă aparatul detectează una dintre următoarele probleme:

Pre-alarmă: Controlul filtrelor	are loc fără a bloca aparatul.
Alarmă: Temperatura aerului de alimentare <5°C	când este generată se blochează aparatul (resetare manuală).
Alarmă: Filtre care trebuie înlocuite	are loc fără a bloca aparatul.
Alarmă: No Frost - Așteptați o oră	când este generată se blochează aparatul.
Alarmă: Sonda Est defectă	se produce fără blocarea aparatului (No Frost, By-pass: dezactivate).
Alarmă: Sonda Int defectă	se produce fără blocarea aparatului (By-pass dezactivat).
Alarmă: Sonda Exh defectă	se produce fără blocarea aparatului (No Frost dezactivat).
Alarmă: Sonda Suc defectă	are loc fără a bloca aparatul.

Alarmă cu blocarea aparatului: pe pagina HOME apar alternativ cuvintele Alarmă! și Blocare!

Alarmă fără blocarea aparatului: pe pagina HOME apare mesajul Alarmă!

În prezența alarmelor: din pagina Meniu principal, alegeți rândul Alarme și apăsați tasta [✓].

Se deschide o casetă de dialog cu instrucțiuni privind modul de rezolvare a problemei.



AVERTISMENT

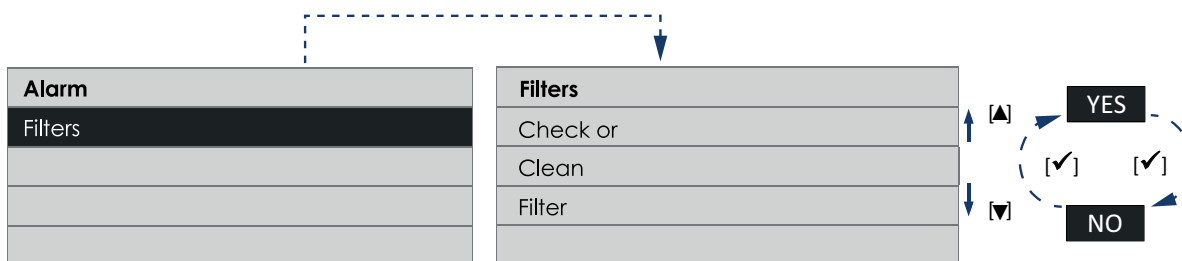
- După 2 minute fără apăsarea tastelor, reveniți la pagina Home fără a salva nicio modificare.

MAIN MENU	
USE MENU	
ALARM	↑ [▲]
SETUP	[✓]
INFO	↓ [▼]

Pre-alarmă: Controlul filtrelor

După expirarea perioadei de timp presetate, în HOME apare Alarmă! și în pagina Alarme nota: Verificare/curățare filtre. Pentru a înlocui filtrele, urmați instrucțiunile din paragraful Întreținere și curățare.

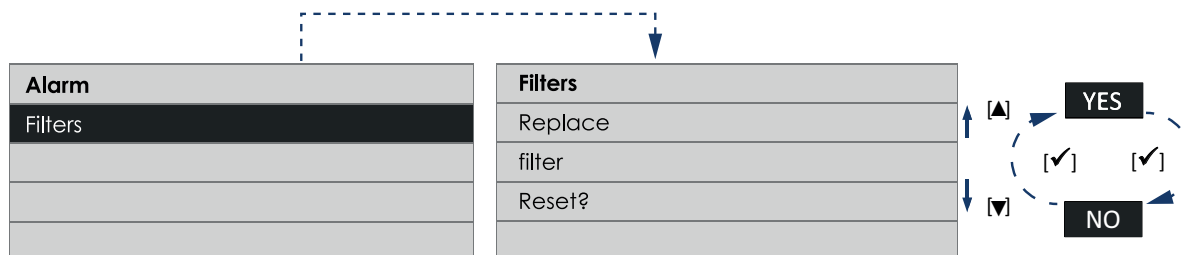
Apăsând [✓] apare:



Alarmă: Filtrele trebuie înlocuite

După expirarea perioadei de timp presetate, în HOME apare Alarmă! și în pagina Alarmer nota: Înlocuire/resetare. Pentru a înlocui filtrele, urmați instrucțiunile din paragraful Întreținere și curățare.

Apăsând [✓] apare:

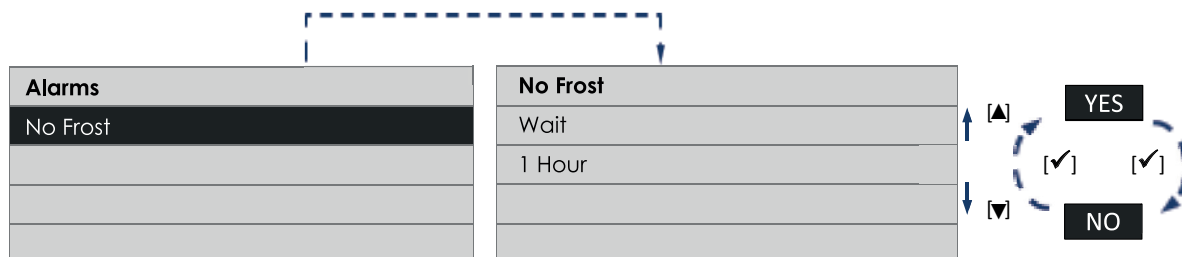


Notă: Prin resetarea temporizatorului filtrelor (consultați: Funcționare și utilizare: pagina Meniul instalatorului, Resetare F.) se resetează și contorul.

Alarmă: No Frost - Așteptați o oră

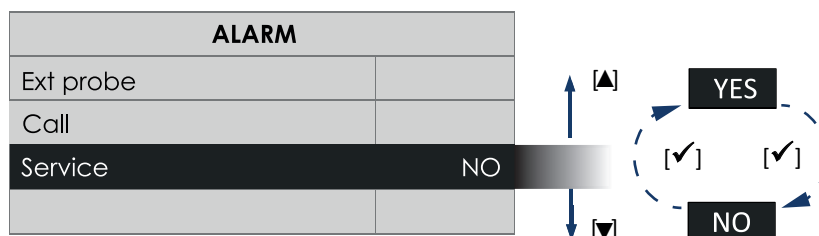
Aparatul este dotat cu sonde de temperatură, care măsoară temperatura aerului.

Dacă temperatura este prea scăzută, în HOME apare No Frost, Alarmă! Blocare!, iar pe pagina Alarmer apare nota: Antiîngheț Așteptați 1 oră. Apăsând [✓] apare:



Alarmă: Sonda de est defectă

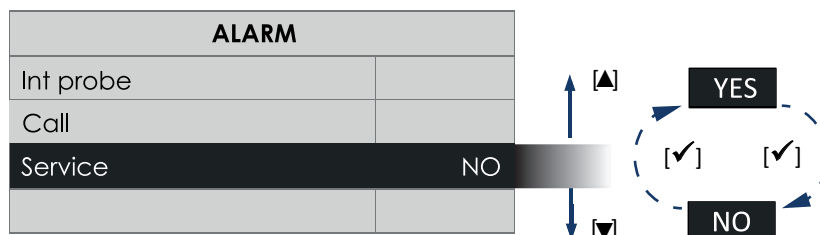
Aparatul este echipat cu o sondă de temperatură care măsoară temperatura aerului ce provine din mediul extern. Defecțiunea sondei duce la afișarea mesajului Alarmă! în HOME și pe pagina Alarmer a notei: Sonda Est, contactați asistența. Apăsând [✓] apare:



Pentru intervenția personalului tehnic, vă rugăm să apelați serviciul de asistență.

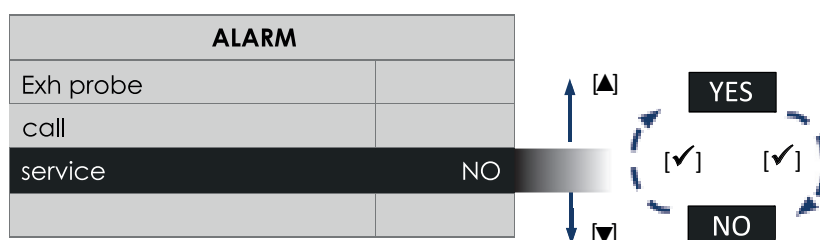
Alarmă: Sonda Int defectă

Aparatul este dotat cu o sondă de temperatură care măsoară temperatura aerului introdus în mediul interior. Defecțiunea sondei duce la afișarea mesajului Alarmă! în HOME și pe pagina Alarmer a notei: Sonda Int., contactați asistența. Apăsând [✓] apare:



Alarmă: Sonda Exh defectă

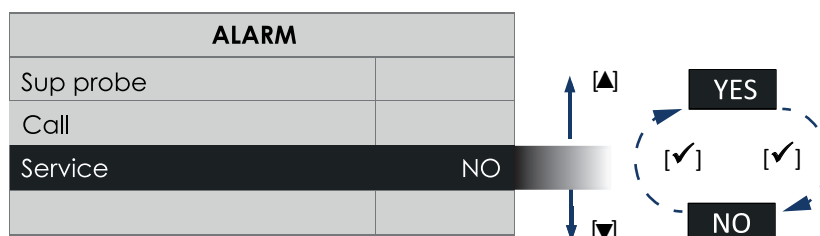
Aparatul este dotat cu o sondă de temperatură care măsoară temperatura aerului evacuat din mediul interior. Defecțiunea sondei duce la afișarea mesajului Alarmă! în HOME și pe pagina Alarmer a notei: Sonda Exh, contactați asistența. Apăsând [✓] apare:



Pentru intervenția personalului tehnic, vă rugăm să apelați serviciul de asistență.

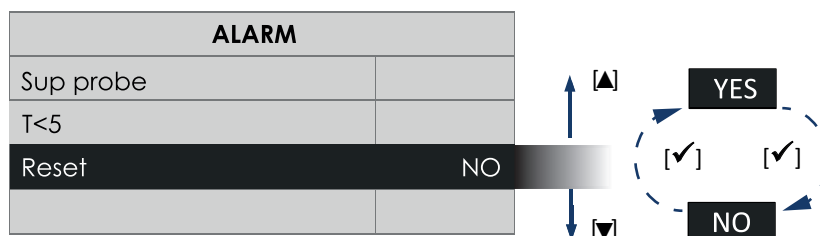
Alarmă: Sonda Sup defectă

O defecțiune a senzorului de temperatură a aerului de alimentare generează acest mesaj. După rezolvarea problemei prin intermediul unei intervenții a asistenței tehnice) este posibilă resetarea erorii (răspuns YES la CALL SERVICE).



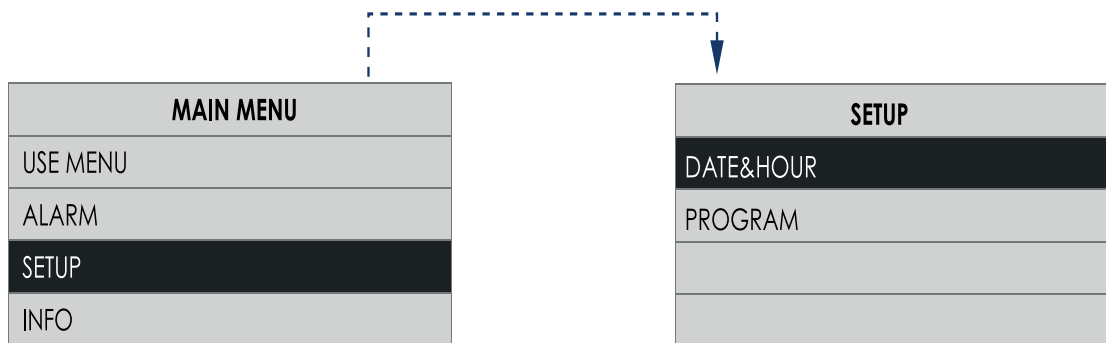
Alarmă: Sondă T sup (T < 5°C)

Dacă T măsurată de senzorul de temperatură a aerului de alimentare scade sub 5 °C, se generează un mesaj de eroare de blocare. Sistemul rămâne inactiv până la rearmarea manuală.



Pagina Configurație

Din pagina Meniul principal, selectați rândul Configurație și apăsați [✓].

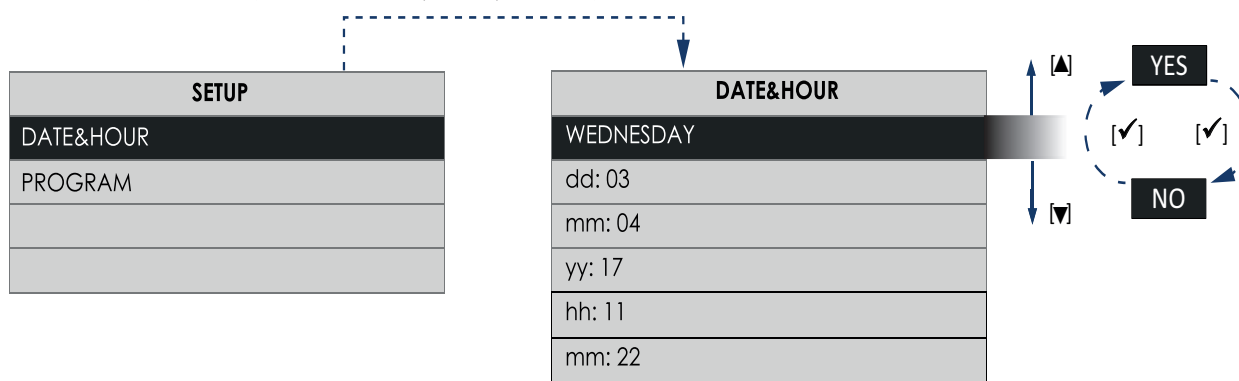


Prin intermediul acestei noi ferestre de dialog, puteți gestiona:

- Data și ora;
- Programarea orară (PROG.ORAR.)

Pagina Data și ora

Vă permite să setați ziua curentă a săptămânii și ora curentă
Din pagina Configurație, alegeți rândul Data și ora și apăsați [✓].



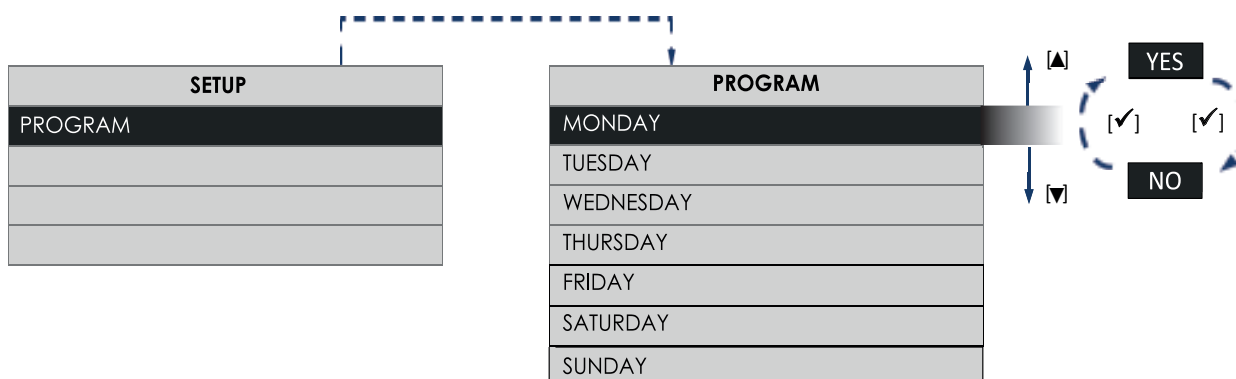
Utilizați tastele [▲] și [▼] pentru a vă deplasa între rânduri. Apăsarea tastei [✓] permite editarea articolului selectat. Apăsând din nou tasta [✓] se iese din pagina de editare și se revine la pagina Date și ora. Dacă apăsați tasta [X], reveniți la pagina Configurație.

Pagina Programare orară

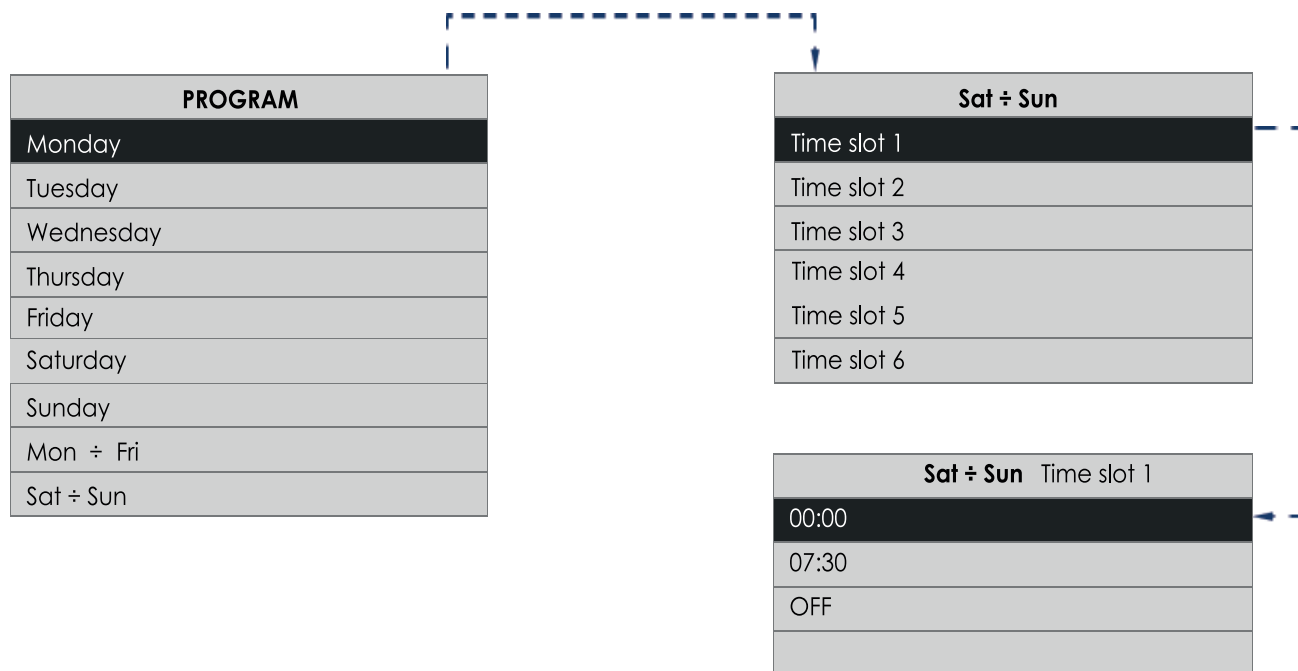
Vă permite să setați orele de funcționare a aparatului în zilele săptămânii.

Din pagina Configurație, selectați Prog. Orar și apăsați tasta [✓].

Apăsând de mai multe ori tastele [▲] sau [▼], se derulează toate zilele de luni până duminică în intervalele prestabilite de luni-vineri, sâmbătă-duminică.



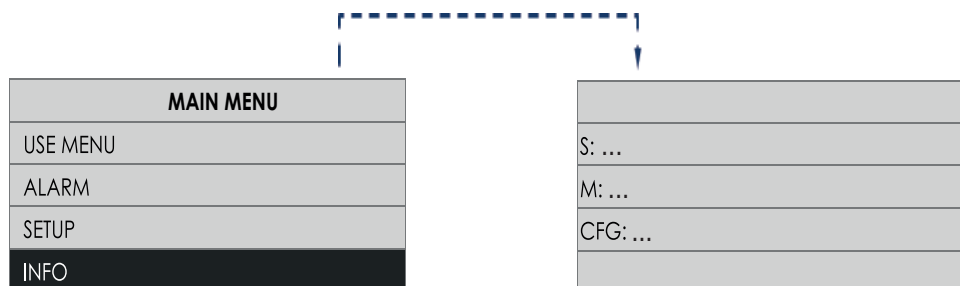
Apăsați tasta [✓] pentru confirmare:



Pagina Prog.orar. vă permite să atribuiți până la 6 intervale de timp cu viteze diferite, inclusiv oprirea aparatului. Dacă apăsați de mai multe ori tastele [▲] sau [▼], veți parcurge toate intervalele.

Notă: Intervalul orar LUNI/IVINERI sau SÂMBĂTĂ/DUMINICĂ suprascriu zilele individuale; în timpul configurării, modificați mai întâi intervalele orare generale și apoi setați-le pe cele zilnice. Dacă intervalele LUNI/VINERI și SÂMBĂTĂ/DUMINICĂ sunt modificate din nou ulterior, cele zilnice vor fi suprascrise.

Notă: Cu toate acestea, vitezele pot fi modificate și manual în intervalele specificate: în acest caz, Prg va lumina intermitent timp de 30 de minute, după care va reveni la funcționarea la viteza setată în programarea orară; dacă în timpul celor 30 de minute intervine o altă funcție care modifică viteza, numărătoarea celor 30 de minute este resetată.



11 Întreținere și curățare

Asigurați-vă că produsul este deconectat de la rețeaua electrică înainte de a începe orice operațiune.

11.1 Filtre

Momentele recomandate pentru întreținere: În general, în funcție de zona geografică de instalare, nivelul de poluare a aerului este variabil și, prin urmare, durata de viață a filtrelor este variabilă. Ținând cont de aceste considerente, intervalele de timp pentru întreținerea filtrelor sunt următoarele:

- Inspecția filtrului: la fiecare 50/60 de zile;
- Înlocuirea filtrelor: după 3, 9 sau 12 luni (în funcție de ceea ce a fost setat în timpul instalării de către instalator), pe afișaj apare o **prealarmă** pentru a avertiza utilizatorul că filtrele trebuie înlocuite. De acum înainte, filtrele trebuie înlocuite în termen de 2 luni; la expirarea acestui termen, se activează alarma de filtre saturate. Resetarea erorii (descrisă în secțiunea Afișarea meniului de alarmă) resetează, de asemenea, contorul.

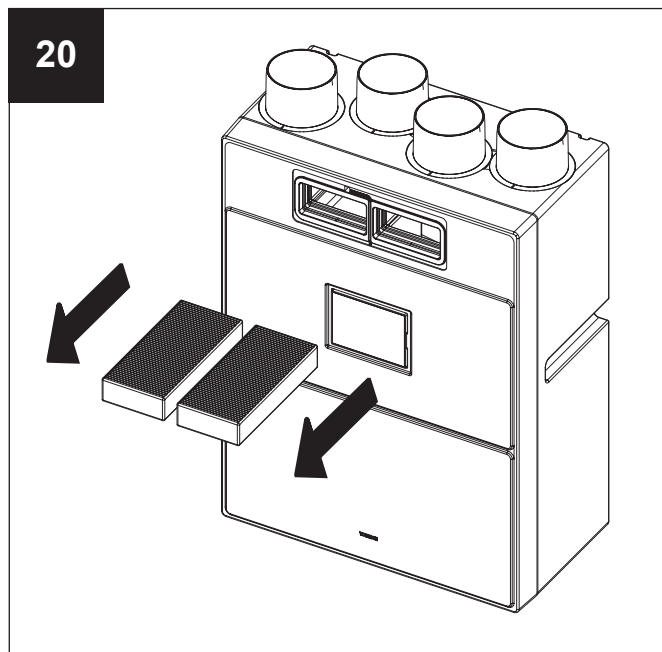
Nota bene: Dacă nu se curăță sau nu se înlocuiesc filtrele, apar probleme grave în ceea ce privește eficiența sistemului, și anume:

- creșterea frecvenței căderilor de presiune în circuitul de aer și reducerea debitului de aer;
- scăderea în consecință a randamentului aparatului și înrăutățirea confortului din încăpere.

Nota bene: Saturația filtrelor este cea mai frecventă cauză a blocajelor aparatului.

11.2 Extragerea filtrelor:

fig.20



11.3 Schimbător de căldură

Inspecția și curățarea schimbătorului de căldură trebuie efectuate de către personal calificat, de preferință o dată la 3 ani. Pentru curățare, utilizați un aspirator; pentru modelele H, schimbătorul entalpic poate fi curățat cu apă caldă, nu la presiune ridicată, și cu detergent; clătiți bine după spălare.

12 Parametrii de comunicare

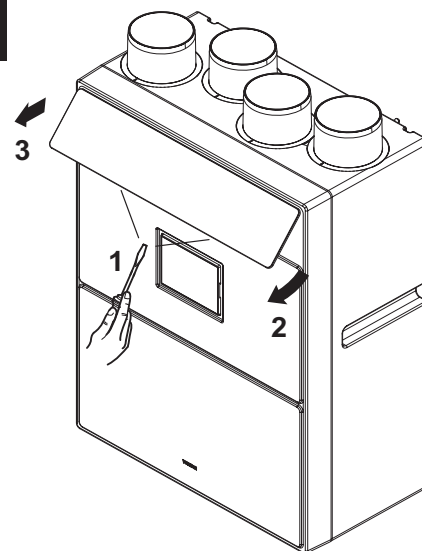
Din meniul 23, intrând în submeniul „modbus”, se pot modifica următorii parametri referitori la RS485_2:

Adresa slave: de la 1 la 254, implicit 1

Baud Rate: 9600/19200, implicit 19200

Paritate: NONE

19



13 Comenzi

Read Coil (Function Code = 01)

Read Holding Registers (Function Code = 03)

Read Input Register (Function Code = 04)

Write Multiple Coils (Function Code = 15)

Write Multiple Holding Registers (Function Code = 16)

14 Harta parametrilor

VARIABILĂ	TIP	VALORI PERMISE	READ/WRITE	ADRESĂ
ON/OFF	BOOL	TRUE, FALSE	W/R	16399
VITEZA DE FUNCȚIONARE	16BIT-INT	1,2,3,4	W/R	16400
TEMPERATURĂ SETPOINT 1 (SP1) BYPASS	16BIT-INT	15 ÷ 30	W/R	
TEMPERATURĂ SETPOINT 2 (SP2) POSTHEATER	16BIT-INT	10 ÷ 25	W/R	16401
VITEZA 1 SUPPLY (V1S)	16BIT-INT	VMIN ÷ V2S	W/R	16402
VITEZA 2 SUPPLY (V2S)	16BIT-INT	V1S ÷ V3S	W/R	16403
VITEZA 3 SUPPLY (V3S)	16BIT-INT	V2S ÷ V4S	W/R	16404
VITEZĂ 4 SUPPLY (V4S) (DACĂ EXISTĂ)	16BIT-INT	V3S ÷ VMAX	W/R	16405
VITEZĂ 1 EXHAUST (V1H)	16BIT-INT	VMIN ÷ V2H	W/R	16406
VITEZĂ 2 EXHAUST (V2H)	16BIT-INT	V1H ÷ V3H	W/R	16407
VITEZĂ 3 EXHAUST (V3H)	16BIT-INT	V2H ÷ V4H	W/R	16408
VITEZĂ 4 EXHAUST (V4H)	16BIT-INT	V3H ÷ VMAX	W/R	16409
ACTIVAREA INTERVALELOR ORARE	BOOL	TRUE, FALSE	W/R	16410
VITEZA MINIMĂ PERMISIUNE (VMIN)	16BIT-INT	1 ÷ VMAX	R	16411
VITEZA MAXIMĂ PERMISIUNE (VMAX)	16BIT-INT	VMIN ÷ 100	R	8961
UMIDITATE RELATIVĂ HR%	16BIT-INT	0 ÷ 100	R	8964
CALITATEA AERULUI VOC	16BIT-INT	0 ÷ 100	R	8974
TEMPERATURĂ NTC 1 (INT)	16BIT-INT	-40 ÷ 60	R	8976
TEMPERATURĂ NTC 2 (EST)	16BIT-INT	-40 ÷ 60	R	8977
TEMPERATURĂ NTC 3 (EXH)	16BIT-INT	-40 ÷ 60	R	8978
TEMPERATURĂ NTC 4 (SUP)	16BIT-INT	-40 ÷ 60	R	8979
BYPASS ACTIV	BOOL	TRUE,FALSE	R	8981
NOFROST ACTIV	BOOL	TRUE,FALSE	R	8982
POSTHEATER ACTIV	BOOL	TRUE,FALSE	R	8983
PREZENȚA ALARMELOR	16BIT-INT	(*)	R	8984

*) Variabila Prezență alarme returnează o variabilă WORD (16 biți) în care fiecare bit individual semnalează prezența sau absența unei alarme, în următoarea ordine:

BIT	NUMĂR EROARE	DESCRIERE
0	Er01	Defecțiune senzor de temperatură internă
1	Er02	Defecțiune senzor de temperatură externă
2	Er03	-

3	Er04	Defecțiuni senzor de temperatură exhaust
4	Er05	Defecțiuni senzor de temperatură supply
5	Er06	Defecțiuni de evacuare condens
6	Er07	Defecțiuni pre-heater
7	Er08	Temperatura exterioară peste 45°
8	Er09	Temperatura supply peste 45°
9	Er10	Avertisment de înlocuire a filtrelor
10	Er11	Avertisment prealabil de înlocuire a filtrelor - 3 luni
11	Er12	Defecțiunea senzorului de umiditate relativă HR%
12	Er13	Defecțiune a senzorului de calitate a aerului VOC

15 Emisii sonore și standarde

MODEL	EMISII SONORE Lp dB(A)
VORT HR 300 NETI	32,3

STANDARD E SIGURANȚĂ ELECTRICĂ:

EN 60335-1 (2012) + A11 (2014)

EN 60335-2-80 (2003) + A1 (2004)+ A2 (2009)

EN 62233 (2008)

STANDARDE EMC:

EN 55014-1 (2017)

EN 55014-2 (2015)

EN 61000-3-2 (2019)

EN 61000-3-3 (2013)

16 Eliminarea

Acest produs este în conformitate cu Directiva 2012/19/UE privind gestionarea deșeurilor de echipamente electrice și electronice (DEEE).

Simbolul tomberonului barat aplicat pe echipament indică faptul că la sfârșitul duratei de viață a produsului, acesta trebuie colectat și eliminat separat de alte tipuri de deșeuri menajere, trebuie predat unui centru de colectare diferențiată pentru echipamente electrice și electronice. Acest lucru va preveni efectele negative asupra mediului și sănătății, favorizând tratarea, eliminarea și reciclarea corectă a materialelor din care este alcătuit produsul.



Adresați-vă autorităților locale pentru a afla locația acestor tipuri de unități. Alternativ, distribuitorul are obligația de a prelua gratuit un aparat care trebuie eliminat în cazul achiziționării unui aparat echivalent.



VORTICE S.p.A. si riserva il diritto di apportare tutte le varianti migliorative ai prodotti in corso di vendita.
VORTICE S.p.A. reserves the right to make improvements to products at any time and without prior notice.
VORTICE S.p.A. se réserve le droit d'apporter toutes les variations afin d'améliorer ses produits en cours de commercialisation.
VORTICE S.p.A. behält sich vor, alle eventuellen Verbesserungsänderungen an den Produkten des Verkaufsangebots vorzunehmen.
VORTICE S.p.A. se reserva el derecho a hacer cambios en los productos para su mejora en cualquier momento sin previo aviso.
VORTICE S.p.A. 公司 股份有限公司 保留在产品销售期间进行产品改良的权利。

VORTICE GROUP COMPANIES

VORTICE S.p.A.
Strada Cerca, 2 - frazione di Zoate
20067 - Tribiano (MI)
Tel. +39 02-90.69.91
ITALY
vortice.com
postvendita@vortice-italy.com

VORTICE INDUSTRIAL Srl
Via B. Brugnoli, 3
37063 - Isola della Scala (VR)
Tel. +39 045 6631042
ITALY
vorticeindustrial.com
info@vorticeindustrial.com

VORTICE VENTILATION SYSTEM (CHANGZHOU) CO.LTD
Building 19, No.388 West Huanghe Road, Xinbei District,
Changzhou, Jiangsu Province CAP:213000
CHINA
vortice-china.com
vortice@vortice-china.com

VORTICE LIMITED
Beeches House-Eastern Avenue
Burton on Trent - DE 13 0BB
Tel. +44 1283-49.29.49
UNITED KINGDOM
vortice.ltd.uk
sales@vortice.ltd.uk

VORTICE LATAM S.A.
Bodega #6
Zona Franca BES Alajuela - Alajuela 20101 Tel.
(+506) 2201 6934
COSTA RICA
vortice-latam.com
info@vortice-latam.com

CASALS VENTILACIÓN INDUSTRIAL IND., S.L.
Ctra. Camprodon, s/n
17860 - Sant Joan de les Abadesses (Girona)
SPAIN
casals.com
ventilacion@casals.com