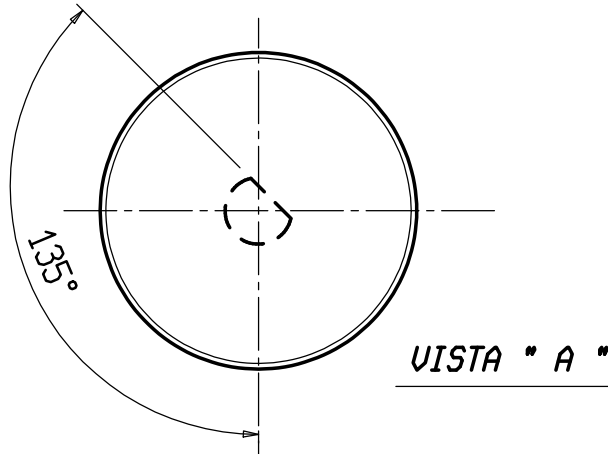
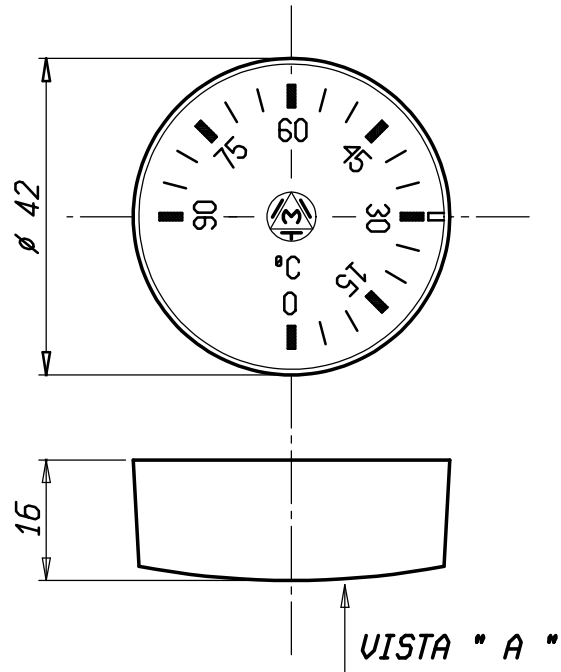


POSIZIONE ANGOLARE DEL PERNO
RISPETTO ALLA TAMPOGRAFIA

ANGULAR POSITIONING PIN ACCORDING
TO PRINTED KNOB



VISTA " A "



VISTA " A "

FONDO NERO
BLACK DIAL


SCRITTE BIANCHE
WHITE WRITING

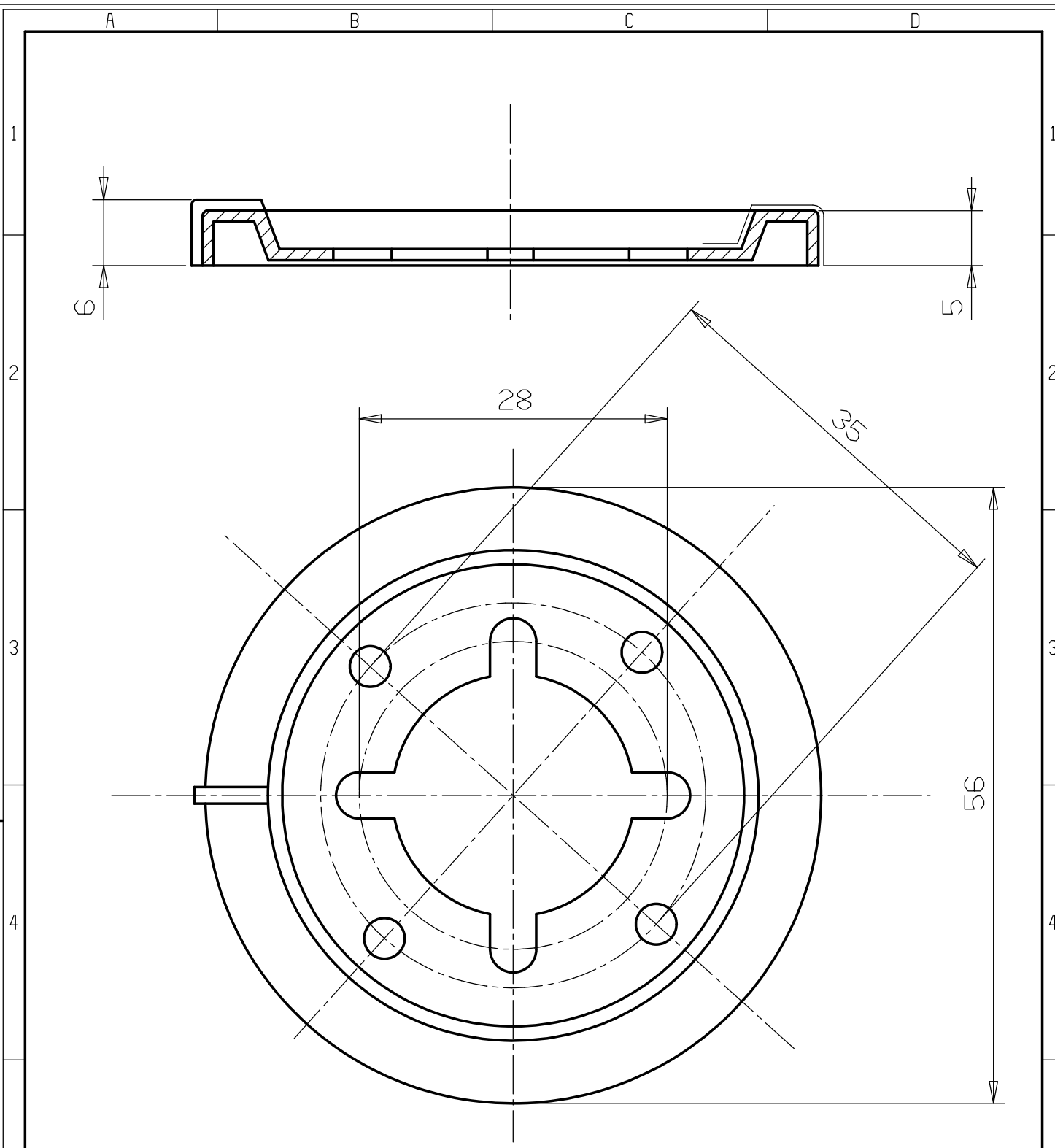
SATINATURA SUPERFICIALE
SATIN FINISH

K5024 G STANDEX INTERNATIONAL

Note :

- 1- La tampografia deve risultare completa, uniforme e senza sbavature.
- 2- Usare cliché CL. 1.
- 3- Utilizzare inchiostro colore BIANCO "PLT9/160" (Collana Europea)
- 4 -Utilizzare manopola grezza cod. 003496.
- 5 -Per altre quote ed indicazioni vedere disegno cod. 003496.
- 6 -Tipo di carattere: Univers bold condensed 2.8 mm

Pos.	Codice	Denominazione	N. Pezzi	Note										
	Marandella Verificato	Materiale												
		Trattamento												
		Peso grezzo	Quote senza indicazione di tolleranza: precisione gruppo		Lunghezza lato minore α'									
		Peso finito	GRUPPO	da 0 a < 6	da 6 a < 30	da 30 a < 120	da 120 a < 315	da 315 a < 1000	da 1000 a < 2000	OLTRE 2000	da 0 a < 10	da 10 a < 50	da 50 a < 100	OLTRE 100
	Disegnato	Progetto N°	A	±0.05	±0.1	±0.15	±0.2	±0.3	±0.5	-	±1'	±30'	±20'	±10'
			B	±0.1	±0.2	±0.3	±0.5	±0.8	±1.2	±2				
			C	±0.2	±0.5	±0.8	±1.2	±2	±3	±4				
6	Data	Diseg.	VENEZIA S. 16/04/98		Verif.	MARANELLA 16/04/98		 s.p.a. Dis. 556301						
		Scala	1:1		Sost. il	556301-1								
	Mod. num.	Denominaz. MANOPOLA TAMPOGRAFATA / RUPPER-PAD PRINTED KNOB												
	/ Mod.	A4 Il presente disegno non puo essere riprodotto, copiato o comunicato a terzi senza la nostra autorizzazione, come a termine di legge sui diritti d' autore												



POLICARBONATO COLORE NERO RAL 9005												
Peso grezzo		Quote senza indicazione di tolleranza: precisione gruppo B							Lunghezza lato minore α°			
Peso finito	GRUPPO	da 0	da 6	da 30	da 120	da 315	da 1000	OLTRE	da 0	da 10	da 50	OLTRE
	PO	a < 6	a < 30	a < 120	a < 315	a < 1000	a ≤ 2000	2000	a < 10	a < 50	a ≤ 100	100
	A	±0.05	±0.1	±0.15	±0.2	±0.3	±0.5	-	±1°	±30'	±20'	±10'
Progetto N°	B	±0.1	±0.2	±0.3	±0.5	±0.8	±1.2	±2				
	C	±0.2	±0.5	±0.8	±1.2	±2	±3	±4				
Diseg.						Verif. M. CAPITANIO		01/04/11				
Scale	2:1		Sost. il		Disegno/Codice			 Control System Srl				
			dal		556503							
Denominaz.	GHIERA PIANA NERA											
A4	Il presente disegno non può essere riprodotto, copiato o comunicato a terzi senza la nostra autorizzazione, come a termine di legge sui diritti d'autore											