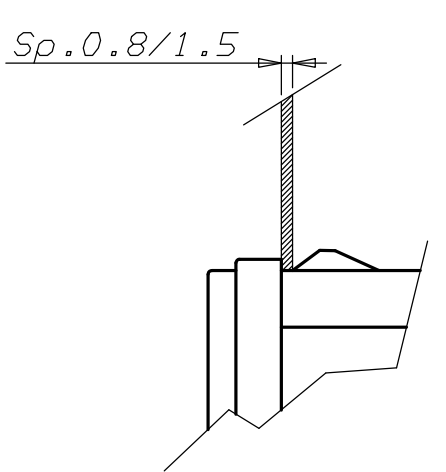



DATI TECNICI TECHNICAL DATA	
CAMPO DI LAVORO RANGE	0/120 °C
INVOLUCRO IN MATERIALE PLASTICO PLASTIC HOUSING	NERO BLACK
SCHERMO DIAL	NERO BLACK
SCRITTE INSCRIPTIONS	BIANCHE WHITE
TARATURA CALIBRATED	50 ± 2 °C
CONTROLLO CHECK CONTROL	0 ± 5 °C 80 ± 3.5 °C
TEMPERATURAMAX SOPPORTAZIONE CORPO MAX WITHSTANDING BODY TEMPERATURE	70 °C



Verificato	Modificato	Date	Denominaz.																																												
09/03/2022 Aggiornato Cartiglio																																															
Peso grezzo	Quote senza indicazione di tolleranza: precisione gruppo B Lunghezza lato minore α°																																														
Peso finito	<table border="1"> <thead> <tr> <th>da 0 a < 6</th> <th>da 6 a < 30</th> <th>da 30 a < 120</th> <th>da 120 a < 315</th> <th>da 315 a < 1000</th> <th>da 1000 a ≤ 2000</th> <th>OLTRE 2000</th> <th>da 0 a < 10</th> <th>da 10 a < 50</th> <th>da 50 a ≤ 100</th> <th>OLTRE 100</th> </tr> </thead> <tbody> <tr> <td>A ±0.05</td> <td>±0.1</td> <td>±0.15</td> <td>±0.2</td> <td>±0.3</td> <td>±0.5</td> <td>-</td> <td>±1*</td> <td>±30'</td> <td>±20'</td> <td>±10'</td> </tr> <tr> <td>B ±0.1</td> <td>±0.2</td> <td>±0.3</td> <td>±0.5</td> <td>±0.8</td> <td>±1.2</td> <td>±2</td> <td></td> <td></td> <td></td> <td></td> </tr> <tr> <td>C ±0.2</td> <td>±0.5</td> <td>±0.8</td> <td>±1.2</td> <td>±2</td> <td>±3</td> <td>±4</td> <td></td> <td></td> <td></td> <td></td> </tr> </tbody> </table>			da 0 a < 6	da 6 a < 30	da 30 a < 120	da 120 a < 315	da 315 a < 1000	da 1000 a ≤ 2000	OLTRE 2000	da 0 a < 10	da 10 a < 50	da 50 a ≤ 100	OLTRE 100	A ±0.05	±0.1	±0.15	±0.2	±0.3	±0.5	-	±1*	±30'	±20'	±10'	B ±0.1	±0.2	±0.3	±0.5	±0.8	±1.2	±2					C ±0.2	±0.5	±0.8	±1.2	±2	±3	±4				
da 0 a < 6	da 6 a < 30	da 30 a < 120	da 120 a < 315	da 315 a < 1000	da 1000 a ≤ 2000	OLTRE 2000	da 0 a < 10	da 10 a < 50	da 50 a ≤ 100	OLTRE 100																																					
A ±0.05	±0.1	±0.15	±0.2	±0.3	±0.5	-	±1*	±30'	±20'	±10'																																					
B ±0.1	±0.2	±0.3	±0.5	±0.8	±1.2	±2																																									
C ±0.2	±0.5	±0.8	±1.2	±2	±3	±4																																									
Progetto N°																																															
Diseg.	M. CAPITANIO	20/09/07	Verif. BONIFAZI 20/09/07																																												
Scala	1:1	Sost. II PARI CODICE dal 09/03/2022	Disegno/Codice 042123																																												
																																															
TERMOMETRO QUADRO / SQUARE THERMOMETER MOD.915																																															
A3 Il presente disegno non può essere riprodotto, copiato o comunicato a terzi senza la nostra autorizzazione, come a termine di legge sui diritti d'autore																																															