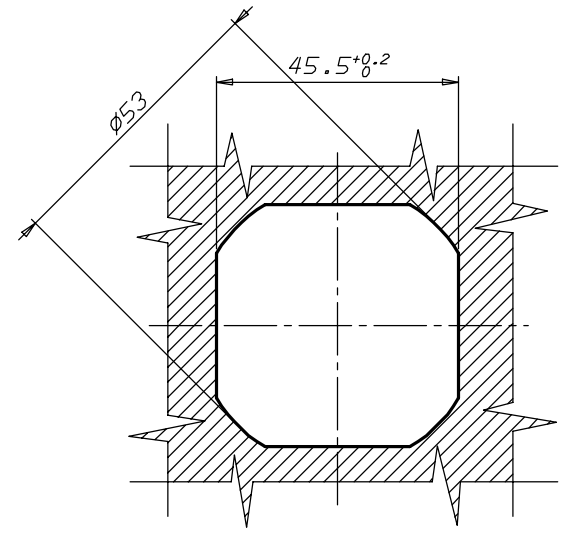
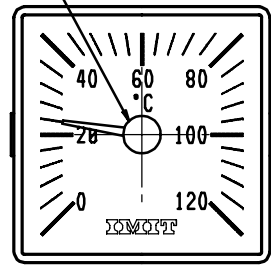


CAPILLARE RICOPERTO PVC NERO
CAPILLARY PVC COVERED BLACK

BIANCO/WHITE



DATI TECNICI TECHNICAL DATA	
CAMPO DI LAVORO RANGE	0/120°C
INVOLUCRO IN MATERIALE PLASTICO PLASTIC HOUSING	NERO BLACK
SCHERMO DIAL	NERO BLACK
SCRITTE INSCRIPTIONS	BIANCHE WHITE
TARATURA CALIBRATED	50 ±2 °C
CONTROLLO CHECK CONTROL	0 ±5 °C 80 ± 3,5 °C
TEMPERATURAMAX SOPPORTAZIONE CORPO MAX WITHSTANDING BODY TEMPERATURE	70°C

Pos.	Codice	Denominazione	N. Pezzi	Note
		Materiale		
		Treatment		
		Peso grezzo	Quote senza indicazione di tolleranza: precisione gruppo B Lunghezza lato minore α°	
			da 0 a 6	da 6 a 30
			da 30 a 120	da 120 a 315
			da 315 a 1000	da 1000 a 2000
			da 2000 a 10	da 10 a 50
			da 50 a 100	da 100 a 100
		Peso finito		
		Progetto N°		
			A ±0.05	±0.1
			B ±0.1	±0.2
			C ±0.2	±0.5
				±0.8
				±1.2
				±2
				±3
				±4
		Disegn. CAPITANIO	20/09/07	Verif. BONIFAZI
		Data	Scale	Sost. II
			1:1	da I
		Denominaz.	TERMOMETRO QUADRO / SQUARE THERMOMETER MOD.915	
		Mat. Num.	A3	Il presente disegno non può essere riprodotto, copiato o comunicato a terzi senza la nostra autorizzazione, come a termine di legge sui diritti d'autore

