

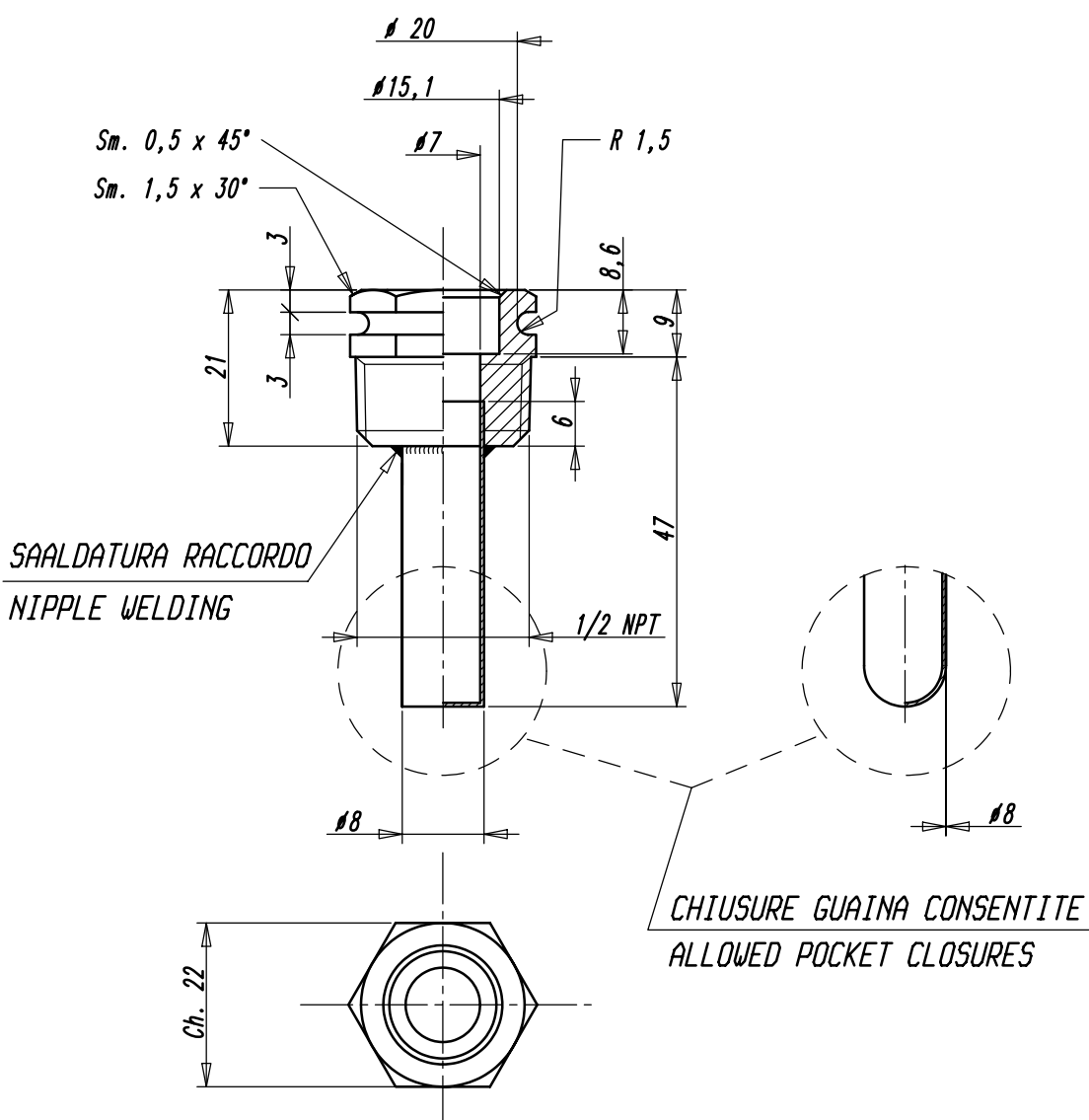
A B C D

1

2

3

4



COPIA PER CONSULTAZIONE  
EVALUATION COPY

5

Materiale: Raccordo: OT - Tubo: Cu / Nipple: OT - Pipe Cu

Verificato

Modificato

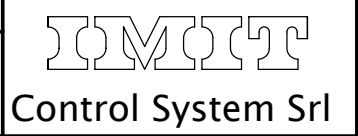
Date

Mod. num.

Peso grezzo	Quote senza indicazione di tolleranza: precisione gruppo B							Lunghezza lato minore $\alpha^\circ$				
	GRUPPO	da 0 a < 6	da 6 a < 30	da 30 a < 120	da 120 a < 315	da 315 a < 1000	da 1000 a ≤ 2000	OLTRE 2000	da 0 a < 10	da 10 a < 50	da 50 a ≤ 100	OLTRE 100
Peso finito	A	±0.05	±0.1	±0.15	±0.2	±0.3	±0.5	-	±1°	±30'	±20'	±10'
	B	±0.1	±0.2	±0.3	±0.5	±0.8	±1.2	±2				
	C	±0.2	±0.5	±0.8	±1.2	±2	±3	±4				
Progetto N°												

6

Diseg.	Verif. E.RUSSO		20/05/10
Scale	1:1	Sost. il	Disegno/Codice
		del	555001



Denominaz. GUAINA / POCKET

A4 Il presente disegno non puo essere riprodotto, copiato o comunicato a terzi senza la nostra autorizzazione, come a termine di legge sui diritti d'autore

A B C D