

Valvole a comando elettrico del diametro 1"

Caratteristiche

- Robusto coperchio filettato (senza viti) per una veloce e facile manutenzione
- Membrana in Santoprene® con bordo rivoltato, resistente all'usura, a perfetta tenuta
- Otturatore con guarnizione di tenuta in Buna-N
- Dispositivo di apertura manuale con scarico interno
- Dispositivo di apertura manuale (spurgo) con scarico in atmosfera
- Spillo in acciaio inossidabile
- Luce di scarico atta ad assorbire deformazioni dovute a variazioni di temperatura senza effetti sulle prestazioni
- Costruzione in PVC rinforzato, polipropilene con fibra di vetro e acciaio inossidabile (resistente ai raggi UV e anti-corrosione)
- Solenoide stagno con dispositivo di ritenzione di molla e pistone
- Non necessita di essere rimossa dall'impianto per interventi
- Disponibili modelli senza solenoide
- Garanzia di tre anni

Specifiche

- Campo di portata:
 - 1": 1-114 l/min
- Pressione di esercizio: 0,7-10 bar (10-150 psi)
- Modelli di valvola disponibili per montaggio in linea
 - modelli maschio e femmina
 - 25 mm (1")
 - NPT/BSP
 - Con o senza solenoide
- Solenoide: 24 V c.a., 60 Hz
 - assorbimento allo spunto: 0,4 A, 11,50 VA
 - assorbimento a regime: 0,2 A, 5,75 VA
- Solenoide: 24 V c.a., 50 Hz
 - assorbimento allo spunto: 0,34 A, 11,50 VA
 - assorbimento a regime: 0,2 A, 5,75 VA
- Dimensioni:
 - Valvola con attacchi Femmina: 130 x 75 x 101 mm (5¹/₈ x 3" x 4") (H x Prof x L)
 - Valvola con attacchi Maschio: 130 x 75 x 140 mm (5¹/₈ x 3" x 5¹/₂) (H x Prof x L)

Opzioni Disponibili

- Solenoide di color viola e targhetta indicanti l'uso di acqua non potabile
- Solenoide* bistabile c.c.

*La pressione massima per una valvola che utilizza un solenoide bistabile è di 8 bar (120 psi).



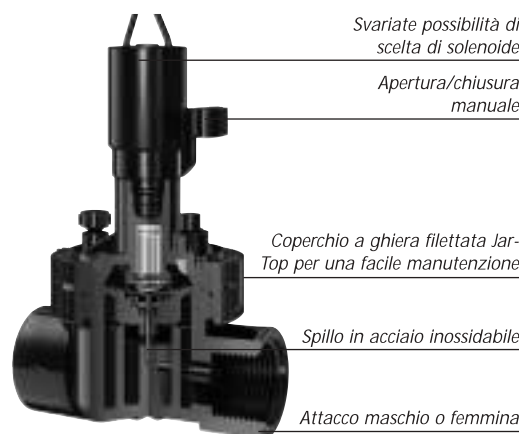
Solenoide di color viola e targhetta indicanti l'uso di acque reflue (RW60-Kit)



Solenoide bistabile c.c.



Valvole EZ-Flo® Plus



EZ-Flo Plus Series Friction Loss Chart - Metric Data (Bar)*							
Attacco	Tipo	Portata l/min					
		1	19	38	57	76	114
25mm (1")	In linea	0,14	0,24	0,28	0,21	0,23	0,43

Si consiglia che la portata non sia superiore ad una perdita di carico di 0,35 bar. *Valori espressi in bar

Tabella della perdita di carico della EZ-Flo Plus - Valori USA (psi)*							
Attacco	Tipo	Portata GPM					
		.25	5	10	15	20	30
1" (25mm)	In linea	2.0	3.5	4.0	3.0	3.3	6.2

Nota: Quando progettate un impianto, per avere prestazioni ottimali degli irrigatori, calcolate la perdita di carico totale per assicurarvi una sufficiente pressione a valle. Si consiglia che la portata non sia superiore ad una perdita di carico di 5 psi. *Valori espressi in psi.

Specifiche per gli ordinativi - Valvole EZ-Flo Plus

Attacco	Regolatore di flusso	Attacchi alla rete	Solenoide	Dimensioni attacchi
F-NPT P-BSP	0-senza regolatore di flusso 2-con regolatore di flusso	0-incollaggio 1-Maschio x Maschio, NPT 2-Maschio x Maschio, BSP 3-Femmina, BSP 5-Maschio x innesto autobloccante 6-Femmina, NPT	0-solenoide 60 Hz 5-solenoide 50 Hz 6-nessuno (solo BSP)	4-25mm (1")
Per esempio: Quando ordinate una valvola EZ Flo Plus da 1" maschio x maschio con attacchi BSP, regolatore di flusso e solenoide a 50 Hz, specificare: EZP-22-54				

Nota: Alcune combinazioni non sono disponibili. Consultate il Vostro Listino Prezzi per conoscere la disponibilità.



Worldwide Headquarters
 The Toro Company
 8111 Lyndale Avenue South
 Bloomington, MN 55420
 Phone: 952-888-8801
 Fax: 952-887-7265
 www.toro.com
 Stampato negli U.S.A.
 © 2005 The TORO COMPANY - Tutti i diritti sono riservati.
 Modulo No. 200-2787